

Zeitschrift: Mitteilungen über Textilindustrie : schweizerische Fachschrift für die gesamte Textilindustrie
Herausgeber: Verein Ehemaliger Textilfachschüler Zürich und Angehöriger der Textilindustrie
Band: 13 (1906)
Heft: 7

Werbung

Nutzungsbedingungen

Die ETH-Bibliothek ist die Anbieterin der digitalisierten Zeitschriften. Sie besitzt keine Urheberrechte an den Zeitschriften und ist nicht verantwortlich für deren Inhalte. Die Rechte liegen in der Regel bei den Herausgebern beziehungsweise den externen Rechteinhabern. [Siehe Rechtliche Hinweise.](#)

Conditions d'utilisation

L'ETH Library est le fournisseur des revues numérisées. Elle ne détient aucun droit d'auteur sur les revues et n'est pas responsable de leur contenu. En règle générale, les droits sont détenus par les éditeurs ou les détenteurs de droits externes. [Voir Informations légales.](#)

Terms of use

The ETH Library is the provider of the digitised journals. It does not own any copyrights to the journals and is not responsible for their content. The rights usually lie with the publishers or the external rights holders. [See Legal notice.](#)

Download PDF: 16.03.2025

ETH-Bibliothek Zürich, E-Periodica, <https://www.e-periodica.ch>

Seide.

Junger Mann, Schweizer, der seit mehreren Jahren in Frankreich, Russland und Deutschland in bedeutenden Häusern als

Disponent

war und gegenwärtig in leitender Stellung in einer Seidenstoff-Weberei tätig ist, sucht ähnliches Engagement. Beteiligung mit Kapital event. nicht ausgeschlossen.

Gefl. Offerten unter Chiffre H. B. 495 an die Expedition dieses Blattes.

Druckarbeiten aller Art liefert prompt und billig die
Buchdruckerei Jean Frank, Zürich.
8 Waldmannstrasse 8.

Stelle-Gesuch.

Solider, verheirateter Webermeister, mit allen schweiz. Stuhlsystemen vertraut, sucht gestützt auf langjährige Tätigkeit anderweitig dauernde Stellung als

Webermeister oder Stoffkontrollleur.

Bewerber ist auch der italienischen Sprache mächtig.

Gefl. Offerten unter Chiffre A. B. 497 vermittelt die Expedition dieses Blattes.

Stelle-Gesuch.

Verheirateter, junger Mann, 35 Jahre alt, der sich in verschiedenen grösseren Seidenfabriken reiche und wertvolle Erfahrungen gesammelt hat, sucht, gestützt auf langjährige Praxis, dauerndes Engagement als Obermeister eventuell Stoffkontrollleur auf Bureau. Zeugnisse und Referenzen stehen gerne zu Diensten.

Offerten vermittelt die Expedition dieses Blattes unter Chiffre H. K. 43. 487

Stelle-Gesuch.

Ein junger solider und strebsamer Mann, der einen Anrüsterkurs und einen solchen über mechan. Weberei besucht hat und auch schon mehrere Jahre als Zettelaufleger tätig war, sucht Stelle als

Webermeister.

Suchender wäre auch geneigt, auf kürzere Zeit als Anrüster zu dienen. — Gefl. Offerten unter Chiffre K. E. 490 an die Exped. d. Bl.

Saalmeister,

mit der Glatt-, Wechsel-, und Jacquardweberei vertraut, sucht sich für ähnliche Stelle im In- oder Ausland zu verändern. Eintritt auf 1. Juli oder 1. Oktober.

Beste Referenzen und Zeugnisse stehen zu Diensten.

Offerten unter Chiffre K. Z. 496 an die Expedition dieses Blattes.

1 Schoffelgasse
ZÜRICH

OBERHOLZER & BUSCH

Schoffelgasse 1
ZÜRICH

Technisches Bureau für Textil-Industrie

Agentur — Weberei- und andere technische Artikel — Kommission

Harnischschnüre, roh, gebleicht u. firmist in div. Nummern.
Harnischlitzten, dreilöcherige Glasmaillons mit Leinen- oder Baumwollfaden gefasst, roh oder firmist.

Harnischgewichte, in allen gangbaren Stärken.

Harnischbretter verschiedener Einteilung.

Nadelbretter, Collets-Führungsbretter.

Colletschnüre, 2- und 3fach, mit Eisen- oder Messinghaken.

Leinen- und Baumwollgarn zum Fassen von Maillons.

Glas-Maillons in allen Grössen, drei- und mehrlöcherig.

Glasringe, Glasaugen, Glasröhrchen (Schiffli gläsli).

Fadenführer aus Glas, Porzellan und emailliertem Stahl, gew. gewunden und gekröpft.

Teilflügelfaden, Ia. Qualität, div. Nummern, roh od. poliert.

Teilflügel mit Metallstäbchen.

Metall-Dreherlitzten, Nr. 1, 2 und 3, für Schaf- und Jacquardweberei.

Rückzugapparate und Rollen für Dreherfaden.

Webschützen verschiedener Systeme für Hand- und mechanische Weberei (Patent-Fadennut).

Fadenrückzugapparate.

Schaf- und Hasenpelze zum Garnieren der Webschützen, schwarz, weiss und farbig.

Leerli (Rollspülchen) in diversen Längen.

Spulenhalter und Seidenträger.

Schützenhalter „Bloque-Navette-Laforet“, div. Modelle.

Blatt-Einziehapparate.

Webutensilien aller Art, als: Scheerli, Forcen, Klüplli, Geschirr- und Blatthäkli etc.

Knotenscheeren. Patent Sampo.

Treibriemen. Spezialität Perforierte Treibriemen.

Rauchverhütungs- und Kohlensparapparate.

Farbstöcke und Trockenstangen. — Fleckenmittel.

Spezial-Bodenöle für Bureaux und Arbeitssäle.

Lager-Weissmetalle.

Gummi- und Asbestwaren für technische Zwecke.

„Facit“-Universalplatte, unerreichtes Dichtungsmaterial. — Mannlochringe. Packungen. Schläuche.

Seidene Bilder in grosser Auswahl.

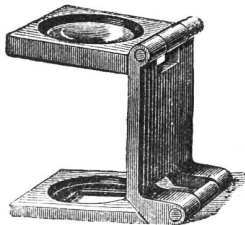
Firmen-Anzeiger.

Insertionspreis: pro Jahr Fr. 20.—; pro Halbjahr Fr. 12.—.

Man bittet, im Bedarfsfalle unsere Inserenten zu berücksichtigen!

<p>Kaeser & Schelling Metropol, Fraumünsterstr. 14 — ZÜRICH — Telephon 6397 Industr. Zeichnungsatelier für Weberei und Druckerei Entwürfe und Patronen für Jacquard- und Schaftgewebe.</p>	<p>Anfertigung aller Arten * Webeblätter * Robert RICHTER, Zürich V. —* Gegründet 1881. *—</p>
<p>Webgeschirre —* Lyoner- und Zürcherfassung, glatt und Lucken. *— Mallons und Gazegeschirre. Gedr. Suter, Aesch b. Birmensdorf.</p>	<p><i>Johannes Meyer, Zürich</i> Bestrenommiertes Etablissement für Seiden-Färberei.</p>
<p>J. Baumann & Dr. A. Müller ZÜRICH II —* Seidenfärberei. *—</p>	<p>Hch. Blank, Uster  Maschinenfabrik Transmissionen</p>
<p>Weberschnüre für Hand- u. Maschinenstühle Kartenbindschnüre aus Baumwolle, imprägniert Spannseile für Webstühle etc.</p> <p>D. Denzler, Seiler, Zürich Sonnenquai 12 — Schweizergasse 4 Für mechan. Betriebe: Draht- und Hanfseile für Transmissionen etc. Selfactorleinen jeder Art. Bindschnüre und Seilerwaren.</p>	<p>Internationales Patentbureau CARL MÜLLER Zürich II Bleicherweg 13 — Telephon Nr. 2955. — Telegramm-Adresse: Patentschutz. Registrierung von Fabrikmarken, M.stern u. Modellen. Referenzen zu Diensten.</p>
<p>A. Jucker Nachf. v. Jucker-Wegmann Zürich Papierhandlung en gros. Spezialität in sämtl. Papieren u. Cartons für die Seidenstoff-Fabrikation Bestassortiertes Lager in Chemisen-, Weber-, Zettel- und Einlage-Cartons, Umschlag Einleg- und Seidenpapieren u. s. w. —* Muster und Preise zu Diensten. *—</p>	<p>E. Steiner-Erzinger, Zürich V Agenturen für Rohseiden-, Seiden- und Baumwollfärberei Vertretung des Stickerieapparates Systeme Veyron und sämtlicher Hilfs- und Vorbereitungsmaschinen für mech. Weberei von Gerh. Herbst, Krefeld.</p>

J. Jäggli, Optiker, Zürich
Poststrasse 1 * Fraumünsterstr. 29
Telephon 1587.



in allen Maassen.

Fadenzähler
Maassstäbe
Bandmaasse
Zählnadeln

Nur prima Qualität.

GROB'S PATENT KEINE STAHL-DRAHTLITZE SYSTEM

KEINE STAHL-DRAHTLITZE
eignet sich für dichte Seidengewebe so vorzüglich wie Grob's pat. System in seiner jetzigen Vollkommenheit.

EINZIGE FABRIKANTEN GROB & CO. HORGEN · SCHWEIZ

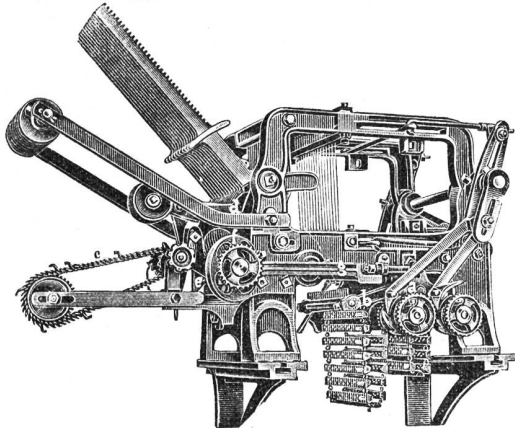
Schelling & Stäubli, Horgen-Zürich

Filialen: *Lyon, Sandau (Böhm. Leipa) und Augsburg.*

Goldene Medaillen: Zürich 1894, Como 1899, Horitz 1903, St. Etienne 1904.

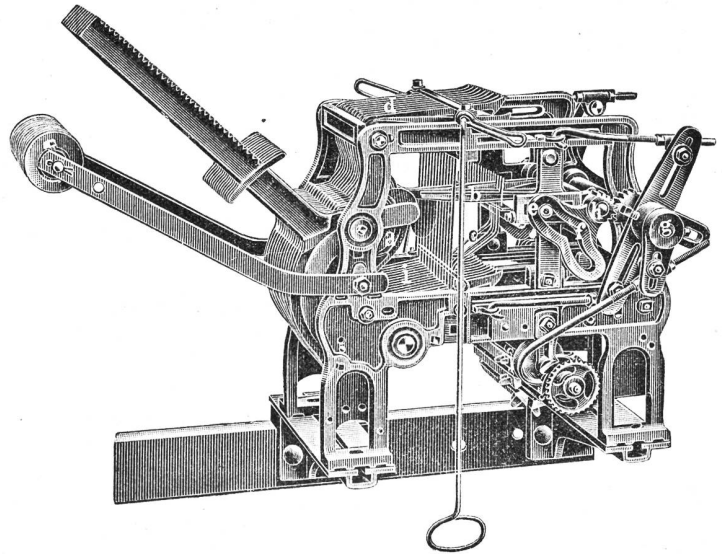
Spezialität: Schaftmaschinen für alle Gewebegattungen.

301 b

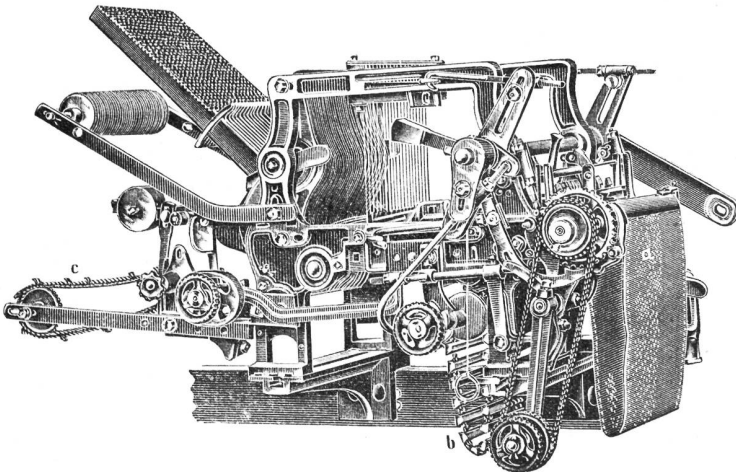


2 cylindrige Schaftmaschine

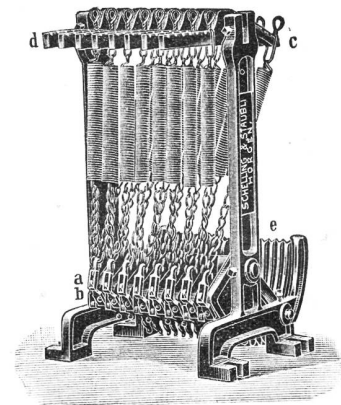
mit automatischem Bindungswechsel für abgepasste Gewebe. — Bedeutende Kartenersparnis, grosse Einfachheit und bequeme Handhabung. — Möglichkeit, nach beliebigen, geraden oder ungeraden Schusszahlen die Figuren abzubinden. — Je nach den Bindungen drehen die Cylinder zusammen oder unabhängig von einander.



Zweckmässigste Maschine für sämtliche Dreherstoffe und carrierte Gewebe mit Taffet- (Leinwand) Grund.



Schaftmaschine mit Papierdessin-Cylinder und Holzkarten-Cylinder, automatische Umschaltung beider Cylinder, zweckmässig für **Servietten-** und **Foulardfabrikation** etc.



Federzugregister

von 8 bis 32 Flügel. — Grosse Kraftersparnis. — Regelmässige, stossfreie Bewegung des Webstuhles. — Keine Abnützung.

— Kataloge franko und gratis. —