

Zeitschrift: Mitteilungen über Textilindustrie : schweizerische Fachschrift für die gesamte Textilindustrie

Herausgeber: Verein Ehemaliger Textilfachschüler Zürich und Angehöriger der Textilindustrie

Band: 13 (1906)

Heft: 9

Artikel: Statistik über die Seidencampagne 1905/06

Autor: [s.n.]

DOI: <https://doi.org/10.5169/seals-628799>

Nutzungsbedingungen

Die ETH-Bibliothek ist die Anbieterin der digitalisierten Zeitschriften. Sie besitzt keine Urheberrechte an den Zeitschriften und ist nicht verantwortlich für deren Inhalte. Die Rechte liegen in der Regel bei den Herausgebern beziehungsweise den externen Rechteinhabern. [Siehe Rechtliche Hinweise.](#)

Conditions d'utilisation

L'ETH Library est le fournisseur des revues numérisées. Elle ne détient aucun droit d'auteur sur les revues et n'est pas responsable de leur contenu. En règle générale, les droits sont détenus par les éditeurs ou les détenteurs de droits externes. [Voir Informations légales.](#)

Terms of use

The ETH Library is the provider of the digitised journals. It does not own any copyrights to the journals and is not responsible for their content. The rights usually lie with the publishers or the external rights holders. [See Legal notice.](#)

Download PDF: 30.03.2025

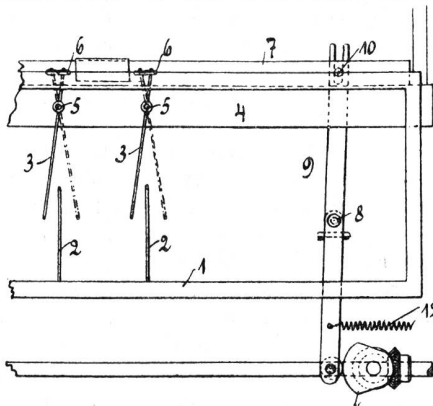
ETH-Bibliothek Zürich, E-Periodica, <https://www.e-periodica.ch>

Patentangelegenheiten und Neuerungen.

Drehergeschirr.

Von Peter Dick in Barmen.

Dieses Geschirr soll nach Angabe des Patentnehmers, D. R.-P. Nr. 165,265, vorwiegend bei Bandwebstühlen Anwendung finden. Es gehört zu jener Art von Drehergeschirren, bei denen die Schlingfäden durch Nadeln bewegt werden, die an Nadelstäben angeordnet sind. Neu ist an der in der beigegebenen Skizze dargestellten Vorrichtung, dass die Nadeln, die die Schlingfäden führen, als zweiarmlige Hebel ausgeführt sind. In der Skizze sind sie mit 3 bezeichnet.



Sie sind bei 5 drehbar am Schaftstabe 4 so angeordnet, dass sie oberhalb der Nadeln 2 für die Stehfäden schwingen können, die im Schaft 1 befestigt sind.

Das Ausschwingen der Nadeln 3 wird

durch die Stange 7 besorgt, die mit Ösen 6 versehen ist, in welche die oberen Enden der Nadeln 3 eingreifen. Die Bewegung der Stange 7 wird von einer unrunder Scheibe 11 aus, durch die Vermittlung des bei 8 drehbaren Hebels 9, besorgt, der bei 10 an die Schiene 7 angreift. Das Heben und Senken der Schäfte 1 und 4 kann durch irgend eine der bekannten Fachbildevorrichtungen bewerkstelligt werden. Wenn der Schuss eingetragen wird, so halten die Nadeln 3 ihren Schwingfaden auf der rechten oder der linken Seite des Stehfadens im Unterfach und die Nadeln 2 ihren Faden im Oberfach. Soll nun eine Verschlingung stattfinden, so wird der Schaft 1 gesenkt, der Schaft 4 gehoben und durch die Verschiebung des Stabes 7 die Nadeln 3 mit den Schlingfäden auf die entgegengesetzte Seite des Stehfadens gebracht und hierauf die Schäfte 1 und 4 wieder in die ursprüngliche Stellung überführt. Sodann kann der Schuss eingetragen werden.

Statistik über die Seidencampagne 1905/06.

Die Zürcherische Seidenindustrie-Gesellschaft versendet die statistischen Tabellen auf Ende des ersten Halbjahres (31. Dezember 1905) der laufenden Seidencampagne 1905/06.

Bezüglich der Ausfuhr von Rohseide nach den Vereinigten Staaten heisst es daselbst: Die ausserordentlich

hohe Einfuhr des Jahres 1904 hat rasch eine Berichtigung erfahren, doch nimmt die Ziffer von 6,066,700 Kg immerhin die zweithöchste Stelle ein. Das zweite Halbjahr hat in der Regel eine viel grössere Einfuhr aufzuweisen als die erste Jahreshälfte; mit 3,010,200 Kg lässt sich aber diesmal nicht nur ein Ausfall von 30 v. H. dem zweiten Halbjahr 1904, sondern sogar ein kleiner Fehlbetrag dem ersten Halbjahr 1905 gegenüber nachweisen; es steht dies wohl im Zusammenhang mit dem seit letzten Herbst eingetretenen Niedergang im amerikanischen Stoffgeschäft. Sämtliche Bezugsplätze sind an der Minderausfuhr beteiligt; mit den grössten Fehlbeträgen haben sich Yokohama und Mailand eingestellt. Die Gesamtausfuhr aus Asien und Europa betrug im Durchschnitt während des Jahrzehnts 1891—1900 3,389,200 Kg, im Jahre 1903 4,524,800 Kg, im Jahre 1904 6,983,500 Kg und im Jahre 1905 6,066,700 Kg, was einen Rückgang gegen das Vorjahr um 816,800 Kg bedeutet. Vergleicht man die beiden zweiten Halbjahre von 1904 und 1905, die Summen von 4,283,600 und 3,010,200 Kg aufweisen, so ist der Fehlbetrag im Jahre 1905 1,273,400 Kg oder 29,7 v. H.

Das Ergebnis der Umsätze der europäischen Seidentrocknungsanstalten von 1905 ist mit 23,141,324 Kg dem vorjährigen annähernd gleich; anders verhält es sich bei Gegenüberstellung der beiden letzten Halbjahre 1904 und 1905. Der Rückschlag im zweiten Halbjahr 1905 ist ausschliesslich den grossen italienischen, französischen und schweizerischen Trocknungsanstalten zuzuschreiben, während die kleinen Anstalten höhere Beträge aufweisen als im gleichen Zeitraum des Vorjahres; die Umsätze im zweiten Halbjahr 1904 waren übrigens aussergewöhnlich hohe. Lyon, St. Etienne, Mailand, Turin, Zürich und Basel haben ziemlich beträchtliche Fehlbeträge aufzuweisen, Basel 25,2 v. H.; Krefeld, Elberfeld und Wien, sowie viele kleine Anstalten Ueberschüsse, Krefeld 6,4 v. H., Elberfeld 12,2 v. H.

Die Erhöhung der sichtbaren Vorräte von Seiden und Kokons um 24 v. H. dem 31. Dezember 1904 gegenüber ist allein auf die vermehrten Vorräte in Ostasien zurückzuführen; die sichtbaren Läger in Europa sind kleiner als vor Jahresfrist. Ganz ähnlichen Verhältnissen begegnen wir am 31. Dezember 1903, mit dem Unterschied jedoch, dass der Gesamtbetrag der ausgewiesenen Vorräte um ungefähr eine Million Kilogramm kleiner ist als damals.

Ueber die kontrollierbare Seidenversorgung wird gesagt: Die Gesamt-Verbrauchsziffer des zweiten Halbjahres 1905 steht mit 8,226,900 Kg wesentlich unter der entsprechenden Ziffer des Vorjahres, und ein Verbrauch von nur 45 v. H. der Gesamt-Seidenversorgung muss den vorhergegangenen Halbjahren gegenüber als bescheiden angesehen werden; doch ist der Gesamtbetrag der auf die zweite Hälfte der Kampagne entfallenden Versorgung nur um 450,000 Kg grösser als im Vorjahr. Es ist nachgewiesen, dass die nordamerikanische Weberei am Ausfall

in stärkerem Masse beteiligt ist als die europäische Fabrik.

Die Ausfuhr von Seidenwaren nach den Vereinigten Staaten aus den hier berücksichtigten Konsularbezirken entspricht im ganzen ziemlich der Ziffer des zweiten Halbjahres 1904. Im einzelnen dagegen lässt sich feststellen, dass die Schweiz eine Mehrausfuhr von ungefähr 1½ Millionen Franken, Lyon eine Minderausfuhr im gleichen Betrage aufweist; mehr und weniger sind auf die Ausfuhr der seidenen und halbseidenen Stückware zurückzuführen, wobei einige Zürcher Artikel zeitweise besonders günstige Aufnahme fanden. Die Konsularbezirke Krefeld und Barmen verzeichnen eine Mehrausfuhr von insgesamt 764,000 Fr.

Die Jahresausfuhr von seidener und halbseidener Stückware stellte sich für

	1905	1904
Lyon auf Fr.	19,412,100	21,943,300
Zürich " "	16,220,600	12,789,200
Krefeld " "	2,791,000	3,436,500
Barmen " "	792,000	1,198,200

Die Schweiz allein führte nach den Vereinigten Staaten aus:

	1905	1904
Stückware Fr.	16,220,600	12,789,200
Bänder "	5,369,900	3,697,600
Beuteltuch "	1,001,400	1,045,900

Der Geschäftsgang in der schweizerischen Seidenindustrie spiegelt sich im kleinen in den schweizerischen Einfuhr- und Ausfuhrzahlen für das zweite Halbjahr 1905 (Tabelle 11). Die Versorgung der Schweizer Weberei und Zwirnerei im zweiten Halbjahr setzt sich wie folgt zusammen:

	Grege	Ouvrées	Gesamt
1905 Kg	159,500	606,200	765,700
1904 " "	220,000	836,100	1,056,100
1903 " "	147,800	569,000	716,000

Trotz diesem auscheinend erheblichen Minderverbrauch an Rohmaterial hat die Ausfuhr der Fabrikate, wenigstens dem Gewichte nach, keine Einschränkung erfahren. Die Einfuhr von Seidenwaren in die Schweiz nimmt von Jahr zu Jahr zu, doch handelt es sich dabei vorwiegend um Artikel, die dort nicht hergestellt werden.

Zollwesen.

Frankreich. Die schweizerischen Unterhändler sind, nach beendigter dritter Lesung, aus Paris abgereist; sie werden voraussichtlich erst Ende Mai wieder dorthin zurückkehren; inzwischen finden neuerdings Besprechungen mit den Vertretern der am Export nach Frankreich beteiligten Industrien statt. Da über die wichtigsten Punkte noch keine Einigung erzielt wurde, d. h. die Franzosen sich noch nicht zu einer Ermässigung ihrer Forderungen verstanden haben, die eine Fortdauer unseres Exportes ermöglichte, so sieht man dem weiteren Verlauf der Verhandlungen nicht ohne Besorgnis entgegen.

Russland. Am 1. März d. J. ist der am 29. September 1905 zwischen Frankreich und Russland abgeschlossene Handelsvertrag in Kraft getreten. Die Frankreich eingeräumten Ermässigungen kommen, der Meistbe-

günstigung wegen, auch dem schweizerischen Export nach Russland zu Gute.

Die in Klammern beigefügten Ziffern bedeuten den bisherigen Tarif. Ein Rubel = Fr. 2.67; ein Pfund = 409,5 gr.

	Rubel pro Pfund
Seidene gewebte Tücher und Stoffe, Foulards, Bänder, Beuteltuch, Tüll, Samt (12.37½)	10.—
Seidene Foulards, im Stoff bedruckt (12.37½)	7.50
Gewebe, Tücher, Schärpen mit Kette aus Wolle und Einschlag aus Wolle mit Seide (4.50)	4.50
Wirkwaren aus Seide (7.50)	7.50
Wirkwaren aus Halbseide (2.85)	2.85

Spanien. Durch Übereinkunft zwischen beiden Staaten finden auf schweizerische Erzeugnisse spätestens bis 1. Juli 1906 die geltenden spanischen Eingangszölle Anwendung. Bis zu diesem Zeitpunkt soll ein neuer Handelsvertrag den beidseitigen Warenaustausch regeln.

Als Grundlage für die Unterhandlungen mit der Schweiz und andern Staaten, hat Spanien einen neuen Tarif ausgearbeitet, der in schutzzöllnerischer Richtung das Möglichste leistet und im Lande selbst einen Sturm der Entrüstung hervorgerufen hat. Die Regierung hat sich den catalonischen und baskischen Industriellen förmlich ausgeliefert; die Zollkommission bestand aus 15 Mitgliedern, von denen nicht weniger als 13 ausgesprochene schutzzöllnerische Grossindustrielle waren. Bei der Berechnung der Zölle ging man vom Grundsatz aus, dass die Fabrikate mit 20 bis 50% zu belasten seien. Da die neuen Zölle in Zukunft in Gold erhoben werden sollen, so tritt ohnedies ein allgemeiner Aufschlag ein, der zur Zeit ca. 15% beträgt.

Der neue Tarif enthält wiederum General- und Minimalzölle; die Sätze des Generaltarifs werden auf die Einfuhr solcher Länder angewandt, welche zu Spanien nicht im Vertragsverhältnis stehen; die Zölle des Minimaltarifs sind dem Import derjenigen Staaten vorbehalten, die den spanischen Erzeugnissen die Meistbegünstigung sichern. Für Seidenwaren sind folgende Zölle vorgesehen:

	General-tarif	Minimal-tarif
	Pesetas per kg	
Nähseide	4.—	4.—
Rohseidengewebe, bedruckt und gefärbt	16.—	14.—
Reinseidene Gewebe, nicht besonders genannt	25.—	20.—
Seidengewebe mit Woll-Kette oder Schuss	20.—	15.—
Seidengewebe mit Baumwoll-Kette oder Schuss	16.—	13.—
Gewebe aus Floretseide	15.—	12.—

Die schweizerischen Delegierten werden sich bald nach Madrid begeben und dort, voraussichtlich gleichzeitig mit den Vertretern Deutschlands, in Unterhandlungen mit Spanien eintreten. Im letzten spanisch-schweizerischen Handelsvertrag vom Jahr 1892 hat die Schweiz nicht unerhebliche Reduktionen des Minimaltarifs zu erzielen vermocht, unter andern auch für Ganz- und Halbseidengewebe; ein Gleiches sollte auch jetzt wieder möglich sein.