

**Zeitschrift:** Mitteilungen über Textilindustrie : schweizerische Fachschrift für die gesamte Textilindustrie  
**Herausgeber:** Verein Ehemaliger Textilfachschüler Zürich und Angehöriger der Textilindustrie  
**Band:** 13 (1906)  
**Heft:** 9

## Werbung

### Nutzungsbedingungen

Die ETH-Bibliothek ist die Anbieterin der digitalisierten Zeitschriften. Sie besitzt keine Urheberrechte an den Zeitschriften und ist nicht verantwortlich für deren Inhalte. Die Rechte liegen in der Regel bei den Herausgebern beziehungsweise den externen Rechteinhabern. [Siehe Rechtliche Hinweise.](#)

### Conditions d'utilisation

L'ETH Library est le fournisseur des revues numérisées. Elle ne détient aucun droit d'auteur sur les revues et n'est pas responsable de leur contenu. En règle générale, les droits sont détenus par les éditeurs ou les détenteurs de droits externes. [Voir Informations légales.](#)

### Terms of use

The ETH Library is the provider of the digitised journals. It does not own any copyrights to the journals and is not responsible for their content. The rights usually lie with the publishers or the external rights holders. [See Legal notice.](#)

**Download PDF:** 15.03.2025

**ETH-Bibliothek Zürich, E-Periodica, <https://www.e-periodica.ch>**

1 Schoffelgasse  
ZÜRICH**OBERHOLZER & BUSCH**Schoffelgasse 1  
ZÜRICH

Agentur

Technisches Bureau für Textil-Industrie

Kommission

**Harnischschnüre**, roh, gebleicht u. firnist in div. Nummern.  
**Harnischlitzen**, dreilöchrige Glasmaillons mit Leinen- oder Baumwollfäden gefasst, roh oder firnist.  
**Harnischgewichte**, in allen gangbaren Stärken.  
**Harnischbretter** verschiedener Einteilung.  
**Nadelbretter, Collets-Führungsbretter.**  
**Colletschnüre**, 2- und 3fach, mit Eisen- oder Messinghaken.  
**Leinen- und Baumwollgarn** zum Fassen von Maillons.  
**Glas-Maillons** in allen Grössen, drei- und mehrlöchrig.  
**Glasinge, Glasaugen, Glasröhrchen** (Schifffliglästli).  
**Fadenführer** aus Glas, Porzellan und emailliertem Stahl, gew. gewunden und gekröpft.  
**Teilflügelfaden**, Ia. Qualität, div. Nummern, roh od. poliert.  
**Teilflügel mit Metallstäbchen.**  
**Metall-Dreherlitzen**, Nr. 1, 2 und 3, für Schaft- und Jacquardweberei.  
**Rückzugapparate und Rollen** für Dreherfaden.  
**Webschützen** verschiedener Systeme für Hand- und mechanische Weberei (Patent-Fadennut).

**Fadenrückzugapparate.**  
**Schaf- und Hasenpelze** zum Garnieren der Webschützen, schwarz, weiss und farbig.  
**Leerli** (Rollspülchen) in diversen Längen.  
**Spulenhalter und Seidenträger.**  
**Schützenhalter „Bloque-Navette-Laforêt“**, div. Modelle.  
**Blatt-Einziehapparate.**  
**Webutensilien** aller Art, als: **Scheerli, Forcen, Klüppli, Geschirr- und Blatthäkli** etc.  
**Knotenscheeren.** Patent Sampo.  
**Treibriemen.** Spezialität **Perforierte Treibriemen.**  
**Rauchverhütungs- und Kohlensparapparate.**  
**Farbstöcke und Trockenstangen. — Fleckenmittel.**  
**Spezial-Bodenöle** für Bureaux und Arbeitssäle.  
**Lager-Weissmetalle.**  
**Gummi- und Asbestwaren** für technische Zwecke.  
**„Facit“-Universalplatte, unerreichtes Dichtungsmaterial.** — Mannlochringe. Packungen. Schläuche.

Seidene Bilder in grosser Auswahl.

**Stelle-Gesuch.**

Junger strebsamer Mann, welcher längere Zeit als **Hilfswebermeister für Glatt- und Jacquardartikel** tätig war, sowie gute Vorkenntnisse im Lisage besitzt, sucht Stellung als **Webermeister.**

Offerten unter Chiffre A. H. 498 an die Expedition dieses Blattes.

**Stelle-Gesuch.**

Solider, strebsamer Jüngling, 21 Jahre alt, in ungekündeter Stellung, der ca. 4 Jahre auf der Ferggstube eines grösseren Etablissement tätig war und einen Kurs über **Bindungslehre und Musterausnahmen** mitgemacht hat, sucht gestützt auf gute Zeugnisse Stelle als **Zettlerfergger.**

Gefl. Offerten unter Chiffre G. R. 231 vermittelt die Expedition dieses Blattes. 503

**Stelle-Gesuch.**

Solider, verheirateter Webermeister, mit allen schweiz. Stuhlsystemen vertraut, sucht gestützt auf langjährige Tätigkeit anderweitig dauernde Stellung als

**Webermeister oder Stoffkontrolleur.**

Bewerber ist auch der italienischen Sprache mächtig.

Gefl. Offerten unter Chiffre A. B. 497 vermittelt die Expedition dieses Blattes.

**Henry Baer & Co.**

ZÜRICH III

Fabrik techn.

Apparate.

Telephon Nr. 64.



Neu!

**Pat. Kettendämmvorrichtung**

für alle Stühle verwendbar.

Grosse Zeitersparnis! Bis  $\frac{9}{10}$ 

Bremsgewichtersparnis!

Tadellose Gewebe! Kein Abheben der Gewichte mehr! Einfach, zuverlässig, billig!

**Stelle-Gesuch.**

Junger Mann, 20 Jahre alt, der mit sämtlichen Ferggstubenarbeiten vertraut ist und einen Kurs über Bindungslehre und Musterausnahmen mitgemacht hat, sucht passende Stelle.

Offerten befördert die Expedition dieses Blattes unter Chiffre H. H. 504.

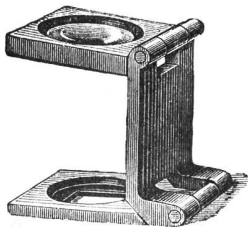
# Firmen-Anzeiger.

Insertionspreis: pro Jahr Fr. 20.—; pro Halbjahr Fr. 12.—.

Man bittet, im Bedarfsfalle unsere Inserenten zu berücksichtigen!

<p><b>Kaeser &amp; Schelling</b> Metropol, Fraumünsterstr. 14 — ZÜRICH — Telefon 6397 Industr. Zeichnungsatelier für Weberei und Druckerei Entwürfe und Patronen für Jacquard- und Schaftgewebe.</p>	<p>Anfertigung aller Arten * <b>Webeblätter</b> * <b>Robert RICHTER, Zürich V.</b> —* Gegründet 1881. *—</p>
<p><b>Webgeschirre</b> —* Lyoner- und Zürcherfassung, glatt und Lucken. *— Maillons und Gazegeschirre. Gebr. Suter, Aesch b. Birmensdorf.</p>	<p><i>Johannes Meyer, Zürich</i> Bestrenommiertes Etablissement für <b>Seiden-Färberei.</b></p>
<p><b>J. Baumann &amp; Dr. A. Müller</b> ZÜRICH II —* Seidenfärberei. *—</p>	<p><b>Hch. Blank, Uster</b>  Maschinenfabrik Transmissionen</p>
<p><b>Weberschnüre</b> für Hand- u. Maschinenstühle <b>Kartenbindschnüre</b> aus Baumwolle, imprägniert <b>Spannseile</b> für Webstühle etc.</p> <p><b>D. Denzler, Seiler, Zürich</b> Sonnenquai 12 — Schweizergasse 4 Für mechan. Betriebe: Draht- und Hanfseile für Transmissionen etc. Selfactorleinen jeder Art. Bindschnüre und Seilerwaren.</p>	<p><b>Internationales Patentbureau</b> <b>CARL MÜLLER</b> Bleicherweg 13 <b>Zürich II</b> Bleicherweg 13 Telephon Nr. 2955. — Telegramm-Adresse: Patentschutz. Registrierung von <b>Fabrikmarken, Mastern u. Modellen.</b> Referenzen zu Diensten.</p>
<p><b>PATENT-BUREAU</b> E. BLUM &amp; Co. Dipl. INGENIEURE GEGRÜNDET 1878 ZÜRICH</p>	<p><b>E. Steiner-Erzinger, Zürich V</b> <i>Agenturen für Rohseiden-, Seiden- und Baumwollfärberei</i> <b>Vertretung</b> des Stickereiapparates Systeme <b>Veyron</b> und sämtlicher Hilfs- und Vorbereitungsmaschinen für mech. Weberei von <b>Gerh. Herbst, Krefeld.</b></p>
<p><b>A. Jucker</b> <b>Nachf. v. Jucker-Wegmann</b> Zürich Papierhandlung en gros. Spezialität in sämtl. Papieren u. Cartons für die Seidenstoff-Fabrikation Bestassortiertes Lager in Chemisen-, Weber-, Zettel- und Einlage-Cartons, Umschlag Einleg- und Seidenpapieren u. s. w. —* Muster und Preise zu Diensten. *—</p>	

**J. Jäggli, Optiker, Zürich**  
Poststrasse 1 \* Fraumünsterstr. 29  
Telephon 1587.



in allen Maassen.

**Fadenzähler**  
**Maassstäbe**  
**Bandmaasse**  
**Zählnadeln**

Nur prima Qualität.

GROB'S PATENT KEINE STAHL-DRAHTLITZE SYSTEM

eignet sich für dichte Seidengewebe so vorzüglich wie Grob's pat. System in seiner jetzigen Vollkommenheit.

EINZIGE FABRIKANTEN GROB & Co. HORGEN · SCHWEIZ

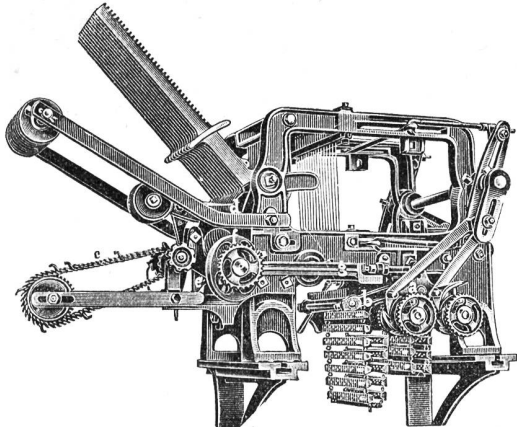
# Schelling & Stäubli, Horgen-Zürich

**Filialen:** *Lyon, Sandau (Böhm. Leipa) und Augsburg.*

Goldene Medaillen: Zürich 1894, Como 1899, Horitz 1903, St. Etienne 1904.

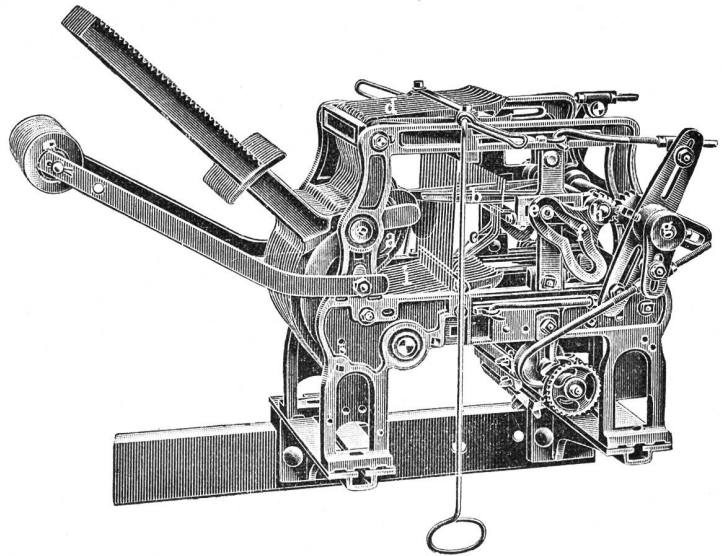
**Spezialität: Schaftmaschinen**  
für alle Gewebegattungen.

301 b

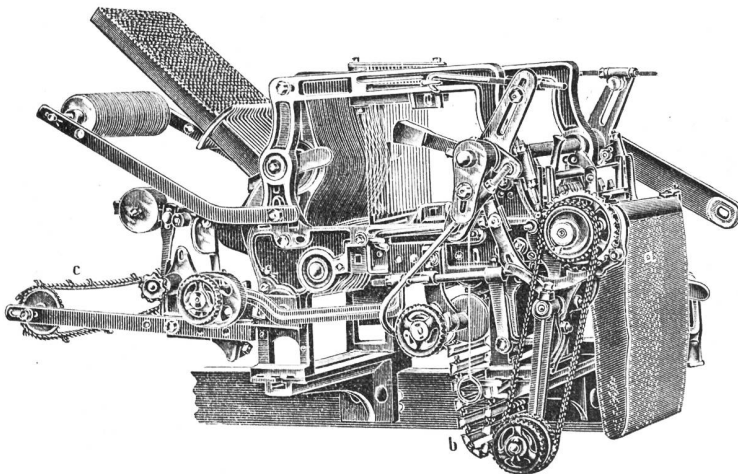


## 2 cylindrige Schaftmaschine

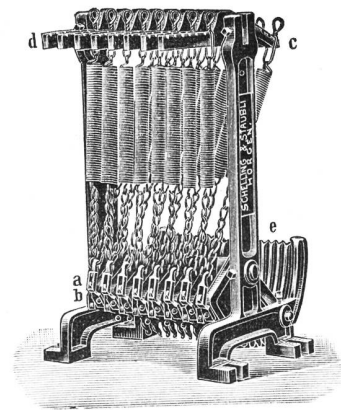
mit automatischem Bindungswechsel für abgepasste Gewebe. — Bedeutende Kartensparnis, grosse Einfachheit und bequeme Handhabung. — Möglichkeit, nach beliebigen, geraden oder ungeraden Schusszahlen die Figuren abzubinden. — Je nach den Bindungen drehen die Cylinder zusammen oder unabhängig von einander.



**Zweckmässigste Maschine für sämtliche Dreherstoffe und carrierte Gewebe mit Taffet- (Leinwand) Grund.**



Schaftmaschine mit Papierdessin-Cylinder und Holzkarten-Cylinder, automatische Umschaltung beider Cylinder, zweckmässig für **Servietten- und Foulardfabrikation** etc.



## Federzugregister

von 8 bis 32 Flügel. — Grosse Kraftersparnis. — Regelmässige, stossfreie Bewegung des Webstuhles. — Keine Abnützung.

— **Kataloge franko und gratis.** —