

Zeitschrift: Mitteilungen über Textilindustrie : schweizerische Fachschrift für die gesamte Textilindustrie
Herausgeber: Verein Ehemaliger Textilfachschüler Zürich und Angehöriger der Textilindustrie
Band: 13 (1906)
Heft: 10

Werbung

Nutzungsbedingungen

Die ETH-Bibliothek ist die Anbieterin der digitalisierten Zeitschriften. Sie besitzt keine Urheberrechte an den Zeitschriften und ist nicht verantwortlich für deren Inhalte. Die Rechte liegen in der Regel bei den Herausgebern beziehungsweise den externen Rechteinhabern. [Siehe Rechtliche Hinweise.](#)

Conditions d'utilisation

L'ETH Library est le fournisseur des revues numérisées. Elle ne détient aucun droit d'auteur sur les revues et n'est pas responsable de leur contenu. En règle générale, les droits sont détenus par les éditeurs ou les détenteurs de droits externes. [Voir Informations légales.](#)

Terms of use

The ETH Library is the provider of the digitised journals. It does not own any copyrights to the journals and is not responsible for their content. The rights usually lie with the publishers or the external rights holders. [See Legal notice.](#)

Download PDF: 14.03.2025

ETH-Bibliothek Zürich, E-Periodica, <https://www.e-periodica.ch>

1 Schoffelgasse
ZÜRICH

OBERHOLZER & BUSCH

Schoffelgasse 1
ZÜRICH

Technisches Bureau für Textil-Industrie

Agentur —→ Weberei- und andere technische Artikel ←— Kommission

Harnischschnüre, roh, gebleicht u. firmist in div. Nummern.
Harnischlitzen, dreilöcherige Glasmaillons mit Leinen- oder Baumwollfaden gefasst, roh oder firmist.

Harnischgewichte, in allen gangbaren Stärken.

Harnischbretter verschiedener Einteilung.

Nadelbretter, Collets-Führungsbretter.

Colletschnüre, 2- und 3fach, mit Eisen- oder Messinghaken.

Leinen- und Baumwollgarn zum Fassen von Maillons.

Glas-Maillons in allen Grössen, drei- und mehrlöcherig.

Glasringe, Glasaugen, Glasröhrchen (Schiffgläslin).

Fadenführer aus Glas, Porzellan und emailliertem Stahl, gew. gewunden und gekröpft.

Teilflügelfaden, Ia. Qualität, div. Nummern, roh od. poliert.

Teilflügel mit Metallstäbchen.

Metall-Dreherlitzen, Nr. 1, 2 und 3, für Schaft- und Jacquardweberei.

Rückzugapparate und Rollen für Dreherfaden.

Webschützen verschiedener Systeme für Hand- und mechanische Weberei (Patent-Fadennut).

Fadenrückzugapparate.

Schaf- und Hasenpelze zum Garnieren der Webschützen, schwarz, weiss und farbig.

Leerli (Rollspülchen) in diversen Längen.

Spulenhalter und Seidenträger.

Schützenhalter „Bloque-Navette-Laforet“, div. Modelle.

Blatt-Einziehapparate.

Webutensilien aller Art, als: Scheerli, Forcen, Klüppli Geschirr- und Blatthäkli etc.

Knotenscheeren, Patent Sampo.

Treibriemen, Spezialität **Perforierte Treibriemen.**

Rauchverhütungs- und Kohlensparapparate.

Farbstöcke und Trockenstangen. — Fleckenmittel.

Spezial-Bodenöle für Bureaux und Arbeitssäle.

Lager-Weissmetalle.

Gummi- und Asbestwaren für technische Zwecke.

„Facit“-Universalplatte, unerreichtes Dichtungsmaterial. — Mannlochringe. Packungen. Schläuche.

—→ Seidene Bilder in grosser Auswahl. ←—

Zum Verkauf:

70 bis 80 komplette Lyoner Webstühle
in gutem Zustande.

Offerten unter Chiffre B. S. 508 vermittelt die Expedition dieses Blattes.

Stelle-Gesuch.

Solider, strebsamer Jüngling, 21 Jahre alt, in ungekündeter Stellung, der ca. 4 Jahre auf der Ferggstube eines grösseren Etablissementes tätig war und einen Kurs über Bindungslehre und Musterausnehmen mitgemacht hat, sucht gestützt auf gute Zeugnisse Stelle als **Zettlerfergger**.

Gefl. Offerten unter Chiffre G. R. 231 vermittelt die Expedition dieses Blattes. 503

Webermeister

in eine Seidenweberei Süddeutschlands gesucht.

Eintritt wenn möglich Anfang Juni. Bewerber muss auf **Wechselstühlen u. Schelling-Ratiären** gut eingearbeitet sein. 501

Offerten sind an das Postfach Nr. 10523 Hauptpost Zürich zu adressieren.

Henry Baer & Co.

ZÜRICH III

Fabrik techn.
Apparate.

Telephon Nr. 64.



Neu!

Pat. Kettendämm- vorrichtung

502

für alle Stühle verwendbar.

Grosse Zeitersparnis! Bis $\frac{9}{10}$
Bremsgewichtersparnis!

Tadellose Gewebe! Kein Abheben der Gewichte
mehr! Einfach, zuverlässig, billig!

Stelle-Gesuch.

Junger Mann, 20 Jahre alt, der mit **sämtlichen Ferggstubenarbeiten** vertraut ist und einen Kurs über Bindungslehre und Musterausnehmen mitgemacht hat, **sucht passende Stelle.**

Offerten befördert die Expedition dieses Blattes unter Chiffre H. H. 504.

Firmen-Anzeiger.

Insertionspreis: pro Jahr Fr. 20.—; pro Halbjahr Fr. 12.—.

Man bittet, im Bedarfsfalle unsere Inserenten zu berücksichtigen!

<p>Kaeser & Schelling Metropol, Fraumünsterstr. 14 — ZÜRICH — Telefon 6397 Industr. Zeichnungsatelier für Weberei und Druckerei Entwürfe und Patronen für Jacquard- und Schaftgewebe.</p>	<p>Anfertigung aller Arten * Webeblätter * Robert RICHTER, Zürich V. —* Gegründet 1881. *—</p>
<p>Webgeschirre —* Lyoner- und Zürcherfassung, glatt und Lucken. *— Maillons und Gazegeschirre. Gebr. Suter, Aesch b. Birmensdorf.</p>	<p>Johannes Meyer, Zürich Bestrenommiertes Etablissement für Seiden-Färberei.</p>
<p>J. Baumann & Dr. A. Müller ZÜRICH II —* Seidenfärberei. *—</p>	<p>Hch. Blank, Uster  Maschinenfabrik Transmissionen</p>
<p>Weberschnüre für Hand- u. Maschinenstühle Kartenbindschnüre aus Baumwolle, imprägniert Spannseile für Webstühle etc.</p> <p>D. Denzler, Seiler, Zürich Sonnenquai 12 — Schweizergasse 4 Für mechan. Betriebe: Draht- und Hanfseile für Transmissionen etc. Selfactorleinen jeder Art. Bindschnüre und Seilerwaren.</p>	<p>Internationales Patentbureau CARL MÜLLER Bleicherweg 13 Zürich II Bleicherweg 13 Telephon Nr. 2955. — Telegramm-Adresse: Patentschutz. Registrierung von Fabrikmarken, Mustern u. Modellen. Referenzen zu Diensten.</p>
<p>PATENT-BUREAU E. BLUM & Co. DIPL. INGENIEURE Gegründet 1878 ZÜRICH</p>	<p>A. Jucker Nachf. v. Jucker-Wegmann Zürich Papierhandlung en gros. Spezialität in sämtl. Papieren u. Cartons für die Seidenstoff-Fabrikation Bestassortiertes Lager in Ghemisen-, Weber-, Zettel- und Einlage-Cartons, Umschlag Einleg- und Seidenpapieren u. s. w. —* Muster und Preise zu Diensten. *—</p>
<p>J. Jäggli, Optiker, Zürich Poststrasse 1 * Fraumünsterstr. 29 Telephon 1587. Fadenzähler Maassstäbe Bandmaasse Zählnadeln in allen Maassen. Nur prima Qualität.</p> 	<p>E. Steiner-Erzinger, Zürich V <i>Agenturen für Rohseiden-, Seiden- und Baumwollfärberei</i> Vertretung des Stickereiapparates Systeme Veyron und sämtlicher Hilfs- und Vorbereitungsmaschinen für mech. Weberei von Gerh. Herbst, Krefeld.</p>

GROB'S PATENT **SAL SYSTEM**

KEINE STAHL-DRAHTLITZE
eignet sich für dichte Seidengewebe so vorzüglich wie **Grob's pat. System** in seiner jetzigen Vollkommenheit.

Einzigste Fabrikanten GROB & Co. HORGEN · SCHWEIZ



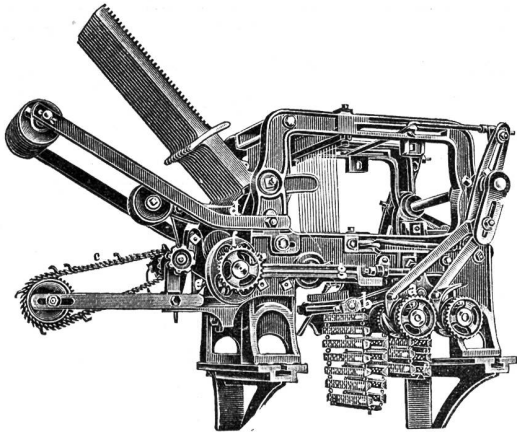
Schelling & Stäubli, Horgen-Zürich

Filialen: *Lyon, Sandau (Böhm. Leipa) und Augsburg.*

Goldene Medaillen: Zürich 1894, Como 1899, Horitz 1903, St. Etienne 1904.

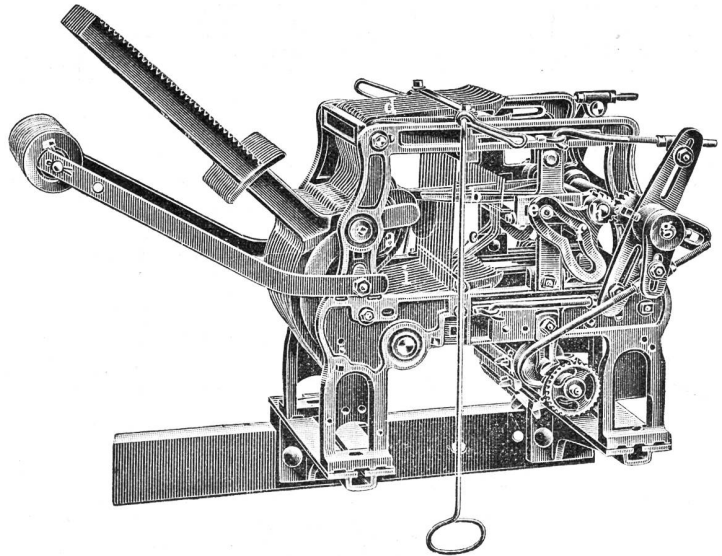
Spezialität: Schaftmaschinen
für alle Gewebegattungen.

301 b

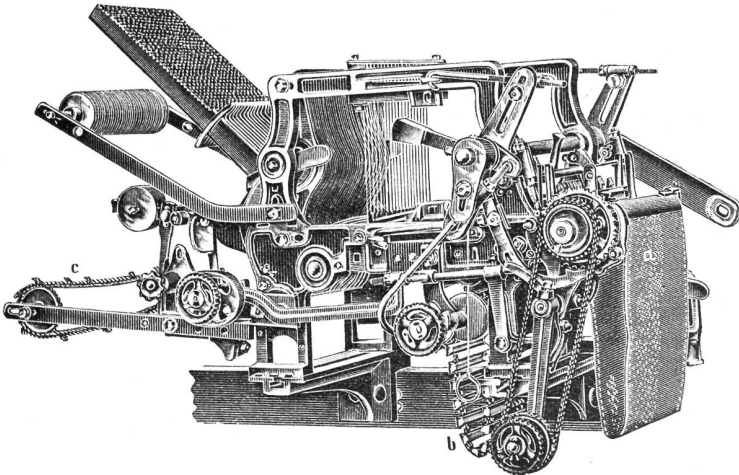


2 cylindrige Schaftmaschine

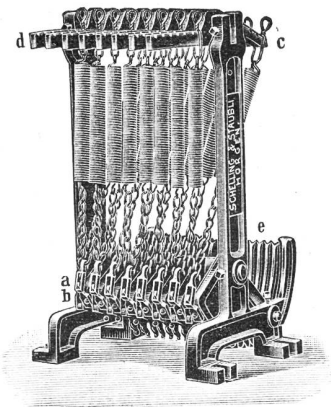
mit automatischem Bindungswechsel für abgepasste Gewebe. — Bedeutende Kartenersparnis, grosse Einfachheit und bequeme Handhabung. — Möglichkeit, nach beliebigen, geraden oder ungeraden Schusszahlen die Figuren abzubinden. — Je nach den Bindungen drehen die Cylinder zusammen oder unabhängig von einander.



Zweckmässigste Maschine für sämtliche Dreherstoffe und carrierte Gewebe mit Taffet- (Leinwand) Grund.



Schaftmaschine mit Papierdessin-Cylinder und Holzkarten-Cylinder, automatische Umschaltung beider Cylinder, zweckmässig für **Servietten- und Foulardfabrikation** etc.



Federzugregister

von 8 bis 32 Flügel. — Grosse Kraftersparnis. — Regelmässige, stossfreie Bewegung des Webstuhles. — Keine Abnützung.

— **Kataloge franko und gratis.** —