

Zeitschrift: Mitteilungen über Textilindustrie : schweizerische Fachschrift für die gesamte Textilindustrie

Herausgeber: Verein Ehemaliger Textilfachschüler Zürich und Angehöriger der Textilindustrie

Band: 14 (1907)

Heft: 19

Artikel: Fadenführer für Spulmaschinen

Autor: [s.n.]

DOI: <https://doi.org/10.5169/seals-629416>

Nutzungsbedingungen

Die ETH-Bibliothek ist die Anbieterin der digitalisierten Zeitschriften. Sie besitzt keine Urheberrechte an den Zeitschriften und ist nicht verantwortlich für deren Inhalte. Die Rechte liegen in der Regel bei den Herausgebern beziehungsweise den externen Rechteinhabern. [Siehe Rechtliche Hinweise.](#)

Conditions d'utilisation

L'ETH Library est le fournisseur des revues numérisées. Elle ne détient aucun droit d'auteur sur les revues et n'est pas responsable de leur contenu. En règle générale, les droits sont détenus par les éditeurs ou les détenteurs de droits externes. [Voir Informations légales.](#)

Terms of use

The ETH Library is the provider of the digitised journals. It does not own any copyrights to the journals and is not responsible for their content. The rights usually lie with the publishers or the external rights holders. [See Legal notice.](#)

Download PDF: 19.02.2025

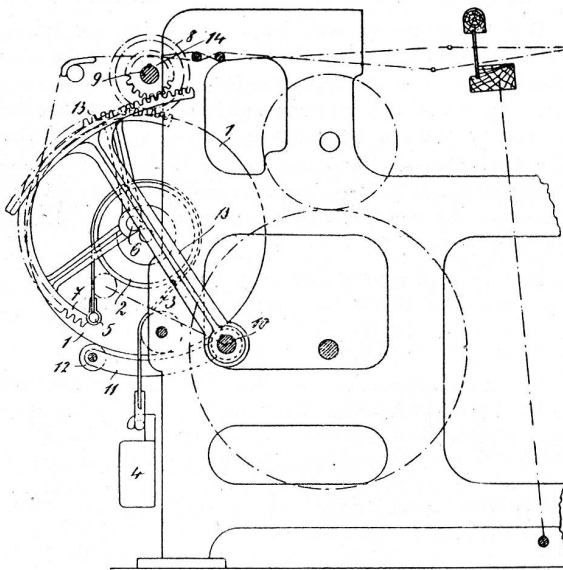
ETH-Bibliothek Zürich, E-Periodica, <https://www.e-periodica.ch>

Patentangelegenheiten und Neuerungen.

Kettenbaumpresse.

Von Emil Gminder in Reutlingen.

Diese Bremse soll nach Art der bekannten Differenzialbremse den Zweck haben, die Belastung des Kettenbaumes selbsttätig der Abnahme seines Umfanges entsprechend zu regeln. Sie ist durch die Anordnung und Wahl jener Teile gekennzeichnet, welche das



Bremsenband mit dem üblichen Kettenfühler in Verbindung bringen. Diese Anordnung ist nach den Ausführungen des Patentnehmers folgende:

Der Kettenbaum 1 trägt an jedem Ende seiner Welle eine Bremsscheibe 2, um welche ein Bremsband 3 herumgelegt ist. Das Bremsband 3 ist an einem Ende durch ein Gewicht 4 belastet, und sein anderes Ende ist an einem Bolzen 5 eines um den Zapfen 6 drehbaren Zahnbogens 7 befestigt, in welchen ein Zahnrad 8 einer Welle 9 eingreift.

Diese Einrichtung ist auf beiden Seiten des Kettenbaumes angeordnet. Auf einer durchgehenden Welle 10 sind Hebel 11 angeordnet, in deren Enden die Fühlerwelle oder Walze 12 gelagert ist, welche durch das Gewicht 4 und die Bremswirkung des Bandes 3 gegen den Umfang des Kettenbaumes 1 gedrückt wird. Die Welle 10 trägt an der einen Seite des Kettenbaumes einen Zahnbogen 13, welcher in ein Zahnrad 14 der Welle 9 eingreift.

Nähert sich nun bei abnehmendem Kettenbaumdurchmesser die an dem Umfang des Kettenbaumes anliegende Fühlerwalze 12 mehr und mehr dem Kettenbaum, so schwingt der mit den Hebeln 11 auf derselben Welle 10 befestigte Zahnbogen 13 nach rechts

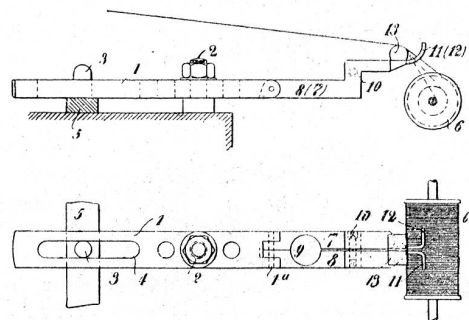
aus und versetzt hierbei durch seinen Eingriff in das Zahnrad 14 die Welle 9 in Umdrehung. Durch diese Drehung der Welle 9 werden aber wieder unter Vermittlung der in die Zahnbögen 7 eingreifenden Zahnräder 8 die Zahnbögen 7 um ihre Bolzen 6 gedreht, wodurch die an den Bolzen 5 der Zahnbögen 7 befestigten Enden der Bremsbänder 3 ihre Stellung zu den Bremsscheiben 2 derart verändern, dass die Länge der an den Bremsscheiben anliegenden Teile der Bremsbänder vermindert wird. Hierdurch wird auch die auf den Kettenbaum ausgeübte Bremswirkung vermindert, wodurch die infolge der Abnahme des Kettenbaumdurchmessers eingetretene Verkürzung des Hebelarmes, mit welchem die Kettenfäden am Kettenbaum angreifen, ausgeglichen wird.

Durch entsprechende Anordnung der Drehpunkte der Zahnbögen 7 auf der linken oder rechten Seite der Kettenbaumachse kann erreicht werden, dass die Länge des an den Bremsscheiben anliegenden Teiles der Bremsbänder am Anfang schneller, am Schluss langsamer und umgekehrt, vermindert wird.

Fadenführer für Spulmaschinen.

Von Wilhelm Haussmann in Barmen.

Bei diesem Fadenführer, österr. Patent Nr. 27,754, ist der Fadenreiniger unmittelbar am Ende des den Faden leitenden Hebels angebracht. Dieser Hebel besteht aus zwei federnden Stäben 7 und 8, die mit einem Einschnitte 9 versehen sind, sodass sie federn. Sie bilden den aufklappbaren, bei 1 a drehbaren Teil eines Hebels 1, der mittels der Schraube 2 drehbar am Maschinentische gehalten wird, dessen zweites Ende einen Schlitz aufweist, in welchen der Bolzen 2 und 3 der hin- und hergehenden Stange 5 reicht. Von dieser Stange aus erhält der Fadenführer seine Bewegung. Durch die mit Rechts- und Linksgewinde



versehenen Schraube 10 kann der Schlitz zwischen den Stäben 7 und 8 der Dicke des Garnes entsprechend verstellt werden. Mit 11 und 12 sind die leitenden Fühlerdrähte bezeichnet und 13 ist eine stabförmige Erhöhung, über die der Faden, der auf der Spule 6 aufgewunden wird, gleitet.