

Zeitschrift: Mitteilungen über Textilindustrie : schweizerische Fachschrift für die gesamte Textilindustrie

Herausgeber: Verein Ehemaliger Textilfachschüler Zürich und Angehöriger der Textilindustrie

Band: 14 (1907)

Heft: 21

Rubrik: Handelsberichte und Zollwesen

Nutzungsbedingungen

Die ETH-Bibliothek ist die Anbieterin der digitalisierten Zeitschriften. Sie besitzt keine Urheberrechte an den Zeitschriften und ist nicht verantwortlich für deren Inhalte. Die Rechte liegen in der Regel bei den Herausgebern beziehungsweise den externen Rechteinhabern. [Siehe Rechtliche Hinweise.](#)

Conditions d'utilisation

L'ETH Library est le fournisseur des revues numérisées. Elle ne détient aucun droit d'auteur sur les revues et n'est pas responsable de leur contenu. En règle générale, les droits sont détenus par les éditeurs ou les détenteurs de droits externes. [Voir Informations légales.](#)

Terms of use

The ETH Library is the provider of the digitised journals. It does not own any copyrights to the journals and is not responsible for their content. The rights usually lie with the publishers or the external rights holders. [See Legal notice.](#)

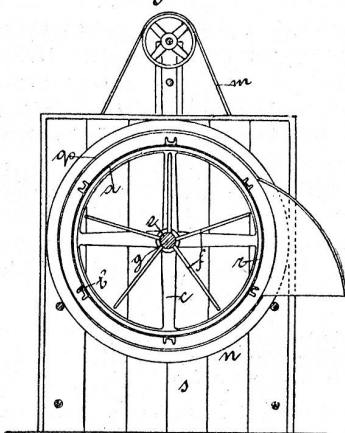
Download PDF: 19.02.2025

ETH-Bibliothek Zürich, E-Periodica, <https://www.e-periodica.ch>

Anbau vorgesehen ist, in dessen Umfang sich die Austrittsöffnung befindet. Zu den beigegebenen Skizzen ist auf Grund der Angaben des Patentnehmers Folgendes zu erwähnen:

Innerhalb der umlaufenden Siebtrommel a ist die entgegengesetzt laufende Welle e mit den schraubenförmig auf ihr angeordneten Schlägern f drehbar. Das Sieb a der Siebtrommel ist durch U-Eisenschienen b versteift, welche mit den Enden auf Armkreuzen c und d befestigt sind. Die Welle e ist in einer Büchse g der Lager h, i gelagert, auf welchen die Armkreuze c und d drehbar sind. Man kann die Armkreuze c und d, wenn auch weniger zweckmässig, auch auf der Welle e lagern. Die Welle e erhält ihren Antrieb von der Transmission aus und überträgt sie mittels gekreuzten Riementriebes k auf eine oberhalb der

Fig. 2.



Siebtrommel im Maschinengestell gelagerte Vorlegewelle l, von welcher aus die Siebtrommel durch den Riemen m angetrieben wird.

Die Siebtrommel ist an beiden Seiten offen. Die eine Seite der Siebtrommel wird durch eine feststehende Wand n, welche den Siebboden bildet und eine Einwurföffnung mit Einwurftrichter o besitzt, in bekannter Weise abgeschlossen.

Am andern Ende reicht das Sieb a nicht bis zum Armkreuz d, welches einen Abschlussboden p besitzt. Die Siebtrommel ist mit einem sieb vollständig abschliessenden Gehäuse s versehen, aus welchem die durch die Siebtrommel geschleuderten Staubteilchen mittels Exhaustors abgesogen werden. Gleichzeitig ist auf die ganze Länge der Siebtrommel a bis zum feststehenden trommelartigen Anbau p, qu eine Türe r angebracht, durch welche man die Reinigung der Welle und der Schläger vornehmen kann.

Das Fasergut, das bei o in die Trommel gelangt, wird geklopft und die Unreinigkeiten fallen durch das Sieb, der Staub wird durch den Exhaustor abgesaugt und die starken Fasern durch die Oeffnung t der feststehenden Trommel qu herausgeschleudert. Durch die Veränderung der Tourenzahl der Siebtrommel kann der Reinigungsprozess beschleunigt oder verzögert werden. Diese veränderte Tour ermöglicht eine zweckmässige Lagerung der Siebtrommel.

Handelsberichte und Zollwesen.

Konsulatsfakturen für Chile. — Laut Dekret des chilenischen Finanzministers vom 2. August 1907 dürfen die chilenischen Konsuln im Auslande Fakturen zu

Warensendungen nur als gültig anerkennen und mit dem Visum versehen, wenn darin die folgenden Angaben enthalten sind:

1. Der Name des Verkäufers der Ware und Ausstellers der Faktur;
2. Der Name des Adressaten und der Bestimmungshafen der Ware;
3. Der Name des Schiffes, wenn die Faktur im Verschiffungshafen der Ware ausgestellt wird;
4. Die Marken, Nummern, Anzahl, Art und Inhalt der Colis;
5. Das Brutto- und Nettogewicht der Waren;
6. Der Preis einer jeden in der Faktur aufgeführten Ware.

Wenn die Konsuln der Ansicht sind, dass die angegebenen Preise nicht die ortsüblichen sind, haben sie in einer Anmerkung am Fusse der Fakturen die wirklichen Preise anzusetzen. — Seidengewebe aller Art zahlen einen Wertzoll von 35 Prozent.

Kanada. — Die kanadische Regierung hat am 1. Dezember 1906 einen neuen dreiteiligen Zolltarif in Kraft gesetzt, dessen Ansätze in der Nummer vom 1. Januar d. J. der „Mitteilungen“ veröffentlicht worden sind. Französischen Blättern ist zu entnehmen, dass soeben zwischen Frankreich und Kanada ein Handelsvertrag abgeschlossen worden ist; der Inhalt der neuen Uebereinkunft soll bis zur Vorlage an das Parlament geheim gehalten werden, doch ist schon bekannt geworden, dass für die Positionen der seidenen Gewebe, Bänder und Samte eine Ermässigung des Wertzolles von 10 Proz. erlangt worden ist; je nachdem diese Ermässigung den neuen Generaltarif oder aber den Zwischentarif zum Ausgangspunkt hat, stellen sich die Frankreich zugestandenen Wertzölle für

Samt und Plüsch	auf 20 bezw.	17 $\frac{1}{2}$ Prozent
Bänder	„ 25 „	22 $\frac{1}{2}$ „
Seidenwaren	„ 27 $\frac{1}{2}$ „	25 „

Die neuen Ansätze sollen, sofern der Tarif die Genehmigung der Parlamente findet, kraft des englisch-schweizerischen Vertrages vom 6. September 1855 auch der schweizerischen Ausfuhr zu gute kommen.

Der schweizerische Veredlungsverkehr in Seiden und Seidengeweben im Jahre 1906.

Der Veredlungsverkehr, der durch die neuen Handelsverträge in bisherigem Umfange gewährleistet worden ist, gestattet den ausländischen Fabrikanten, Seide und Seidengewebe in der Schweiz färben und ausrüsten zu lassen (aktiver Veredlungsverkehr); das Recht der Inanspruchnahme der ausländischen Hilfsindustrie steht umgekehrt auch der schweiz. Weberei ohne Zollbelastung zu (passiver Veredlungsverkehr). Diese Erleichterungen werden augenscheinlich nicht nach Gebühr ausgenützt; so sind im Jahre 1906 unter Zahlung des schweizerischen bzw. ausländischen Eingangszolles für Rechnung schweizerischer Firmen gefärbt worden (ohne Floret- und Ausschusseide):

in Italien	. . .	kg 14,000
„ Deutschland	. . .	8,500
„ Frankreich	. . .	3,000