

Zeitschrift: Mitteilungen über Textilindustrie : schweizerische Fachschrift für die gesamte Textilindustrie
Herausgeber: Verein Ehemaliger Textilfachschüler Zürich und Angehöriger der Textilindustrie
Band: 14 (1907)
Heft: 1

Werbung

Nutzungsbedingungen

Die ETH-Bibliothek ist die Anbieterin der digitalisierten Zeitschriften. Sie besitzt keine Urheberrechte an den Zeitschriften und ist nicht verantwortlich für deren Inhalte. Die Rechte liegen in der Regel bei den Herausgebern beziehungsweise den externen Rechteinhabern. [Siehe Rechtliche Hinweise.](#)

Conditions d'utilisation

L'ETH Library est le fournisseur des revues numérisées. Elle ne détient aucun droit d'auteur sur les revues et n'est pas responsable de leur contenu. En règle générale, les droits sont détenus par les éditeurs ou les détenteurs de droits externes. [Voir Informations légales.](#)

Terms of use

The ETH Library is the provider of the digitised journals. It does not own any copyrights to the journals and is not responsible for their content. The rights usually lie with the publishers or the external rights holders. [See Legal notice.](#)

Download PDF: 19.02.2025

ETH-Bibliothek Zürich, E-Periodica, <https://www.e-periodica.ch>

Schweiz. Kaufmännischer Verein,
Central-Bureau für
Stellenvermittlung, Zürich.

Sihlstrasse 20. Telephon 3235.

Für die Herren Prinzipale
sind die Dienste des Bureau kostenfrei.

Vermittlung von Stellen jeder Art für technisches Personal aus der Seidenbranche: Webereidirektoren, Disponenten, Webermeister, Ferggstuben-Angestellte, Anrüster, Dessinateure etc.

Die Mitglieder des Vereins ehemaliger Seidenwebschüler können sich beim Zentralbureau für Stellenvermittlung in Zürich gratis einschreiben, indem die Einschreibegebühr von Fr. 2.— aus der Vereinskasse bezahlt wird. Anmeldeformulare werden gratis abgegeben. Der Anmeldung ist jeweilen die letzte Vereins-Beitragquittung beizufügen. Für ausgeschriebene Stellen werden Spezialofferten entgegengenommen, die direkt an den Schweizer. Kaufm. Verein, Stellenvermittlung, Sihlstrasse 20 einzusenden sind.

Offene Stellen.

- F 1186 D. Schw. — Baumwollspinnerei. — Jüng. kaufmännisch gebildeter Mann zur Besorgung der Zahltagskontrollen, leichterer Korrespondenz etc. Bewerber, der schon auf einem Bureau einer Spinnerei tätig gewesen und mit dem bezügl. Arbeiten vertraut ist, wird vorgezogen.
- F 1194 D. Schw. — Mech. Seidenstoffweberei. — Tüchtiger Ferggstubenangestellter.
- F 1199 D. Schw. — Seidenstoffweberei. — Tüchtiger branchenkundiger Fakturist.
- F 1213 D. Schw. — Seidenwaren. — Tüchtiger Stenograph und Maschinenschreiber aus der Seidenbranche.
- F 1222 Deutschland. — Seidenwarenfabrik. — a) Junger tüchtiger Webermeister, womöglich mit Webschulbildung. b) Junger Mann als Tuchschauder, Webschulbildung erforderlich.

An die Stellen- und Angestellten-Suchenden der Seidenindustrie.

Wir erlauben uns, Sie darauf aufmerksam zu machen, dass das Central-Stellenvermittlungsbureau des Schweiz. Kaufmännischen Vereins Zürich, Sihlstrasse 20, die von uns eingerichtete Stellenvermittlung für webereitechnisches Personal besorgt, Angebot und Nachfrage entgegennimmt und vermittelt.

Jeder Stellessuchende konkurriert während sechs Monaten bei allen für ihn passenden Vakanzen; den Angestellten suchenden Firmen werden die passenden Bewerber nebst der Auskunft über dieselben unentgeltlich namhaft gemacht. In beiden Fällen wird auf allfällige frühere Beziehungen zwischen den Beteiligten Rücksicht genommen und überhaupt strengste Verschwiegenheit beobachtet.

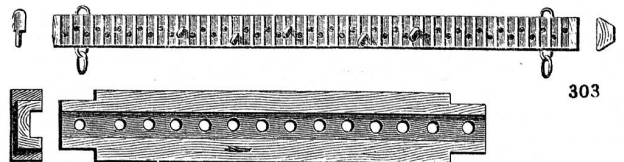
Als weiteres Mittel zum Austausch von Angebot und Nachfrage betreffend webereitechnischem Personal eignet sich besonders auch die Ausschreibung in unserm Vereinsorgan, das am Anfang und Mitte jeden Monats erscheint. Inserate sind bis zum 10. und 25. des Monats an die Expedition der „Mittheilungen über Textilindustrie“, Metropol, Fraumünsterstrasse 14, Zürich, zu richten.

Prospekte etc. können beim Bureau, Sihlstrasse 20, Zürich, bezogen werden.

Indem wir Ihnen diese beiden Institutionen bestens empfohlen halten, zeichnen

mit Hochachtung

Der Vorstand.



303



Stelle-Gesuch.

Junger, strebsamer Mann mit mehrjähriger Praxis, Webschulbildung und Ia. Zeugnissen, sucht dauernde Stelle auf

Dispositions-bureau

in Seidenwarenfabrik. -- Gefl. Offerten sub Chiffre F. F. 547 befördert die Expedition dieses Blattes.

Inserate in den „Mittheilungen über Textil-Industrie“ haben infolge der weiten Verbreitung im **grössten Erfolg.** In- u. Auslande den

Druckarbeiten aller Art liefert prompt und billig die Buchdruckerei Jean Frank, Zürich.
→ 8 Waldmannstrasse 8. ←

Stelle-Gesuch.

Junger, verheirateter, energischer Mann, Schweizer, mit zweijähriger Webschulbildung und vollständig vertraut mit der Fabrikation aller Seidenstoffen, gefärbt, roh und halbseidenen, und seit fünf Jahren in einer der grössten Seidenfabriken Amerikas als Hilfsdirektor tätig, sucht dauernde Stelle als

Direktor oder Stütze des Direktors

in der Schweiz, Deutschland oder Oesterreich. Prima Referenzen. — Gefl. Offerten unter „Amerika“ 552 an die Expedition dieses Blattes.

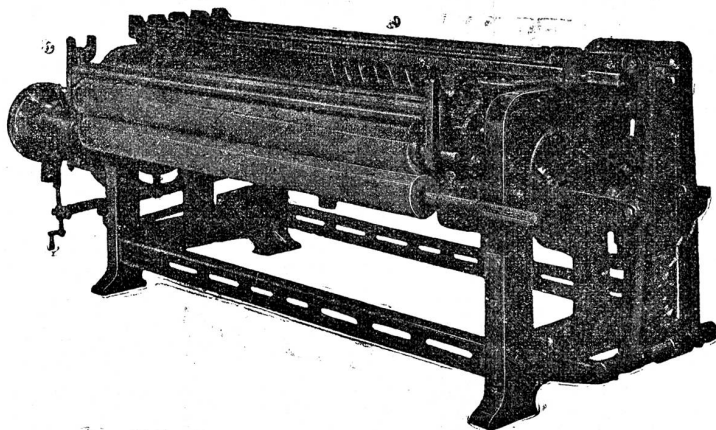
Stelle-Gesuch.

Junger Mann mit Webschulbildung u. Kenntnissen der deutschen, französischen, englischen und italienischen Sprache, der mehrere Jahre auf der Ferggstube einer grösseren Seidenstofffabrik betätigt war und nachher zu weiterer Ausbildung auf textilem Gebiet verschiedenerorts im Ausland weilte, sucht Stelle auf

Ferggstube oder Bureau

eines Fabrikationshauses. Gute Zeugnisse stehen zu Diensten. Offerten unter Chiffre G. D. 553 an die Expedition dieses Blattes.

H. Simonin & Co., Appretur, Zürich V



Neueste Scheuermaschinen

(„Systeme Simonin“)

322

für Seiden- u. Halbseidengewebe

konstruiert von der **Maschinenfabrik vormals Caspar Honegger** in Rüti, Kanton Zürich.

Patentiert in *Deutschland, Frankreich, Italien, Oesterreich-Ungarn* und in der *Schweiz*.

Referenzen in allen diesen Ländern.

Vertreter:

Für Deutschland: **G. Heilmann jgr.**, Ostwald 202, **Krefeld**.
Telephon Nr. 1375.

Für Oesterreich-Ungarn: **Franz Schwarz**, Wasagasse 12,
Wien IX/1.

Für Frankreich: **F. Suter**, 12, place Tolozan, **Lyon**.
Für Italien: **Enrico Schoch**, via Monte di Pietà, **Milano**.

1 Schoffelgasse
ZÜRICH

OBERHOLZER & BUSCH

Schoffelgasse 1
ZÜRICH

Technisches Bureau für Textil-Industrie

Agentur

Weberei- und andere technische Artikel

Kommission

Harnischschnüre, roh, gebleicht u. firnist in div. Nummern.
Harnischlitzten, dreilöchrige Glasmaillons mit Leinen- oder Baumwollfaden gefasst, roh oder firnist.

Harnischgewichte, in allen gangbaren Stärken.

Harnischbretter verschiedener Einteilung.

Nadelbretter, Collets-Führungsbretter.

Colletschnüre, 2- und 3fach, mit Eisen- oder Messinghaken.

Leinen- und Baumwollgarn zum Fassen von Maillons.

Glas-Maillons in allen Grössen, drei- und mehrlöchrig.

Glasinge, Glasaugen, Glasröhrchen (Schiffgläsli).

Fadenführer aus Glas, Porzellan und emailliertem Stahl, gew. gewunden und gekröpft.

Teilflügelfaden, Ia. Qualität, div. Nummern, roh od. poliert.

Teilflügel mit Metallstäbchen.

Metall-Dreherlitzten, Nr. 1, 2 und 3, für Schaft- und Jacquardweberei.

Rückzugapparate und Rollen für Dreherfaden.

Webschützen verschiedener Systeme für Hand- und mechanische Weberei (Patent-Fadennut).

Fadenrückzugapparate.

Schaf- und Hasenpelze zum Garnieren der Webschützen, schwarz, weiss und farbig.

Leerli (Rollspülchen) in diversen Längen.

Spulenhalter und Seidenträger.

Schützenhalter „Bloque-Navette-Laforêt“, div. Modelle.

Blatt- Einziehapparate.

Webutensilien aller Art, als: **Scheerli, Forcen, Klüppli Geschirr- und Blatthäkli** etc.

Knotenscheeren, Patent Sampo.

Treibriemen, Spezialität **Perforierte Treibriemen**.

Rauchverhütungs- und Kohlensparapparate.

Farbstöcke und Trockenstangen. — **Fleckenmittel.**

Spezial-Bodenöle für Bureaux und Arbeitssäle.

Lager-Weissmetalle.

Gummi- und Asbestwaren für technische Zwecke.

„Facit“-Universalplatte, unerreichtes Dichtungsmaterial. — Mannlochringe. Packungen. Schläuche.

Seidene Bilder in grosser Auswahl.

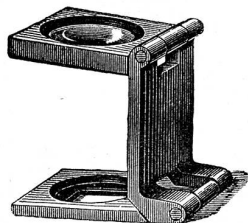
Firmen-Anzeiger.

Insertionspreis: pro Jahr Fr. 20.—; pro Halbjahr Fr. 12.—.

Man bittet, im Bedarfsfalle unsere Inserenten zu berücksichtigen!

<p>Telephone 6397</p> <p>Fritz Kaeser, Zürich Neueste Entwürfe für Seide. Patronieranstalt. Lieferung von Karten für alle Stichteilungen Prompter Versand nach auswärts.</p>	<p>Anfertigung aller Arten * Webeblätter * Robert RICHTER, Zürich V. —* Gegründet 1881. *</p>
<p>Webgeschirre —* Lyoner- und Zürcherfassung, glatt und Lucken. —* Maillons und Gazegeschirre. Gebr. Suter, Aesch b. Birmensdorf.</p>	<p>Johannes Meyer, Zürich Bestrenommiertes Etablissement für Seiden-Färberei.</p>
<p>J. Baumann & Dr. A. Müller ZÜRICH II —* Seidenfärberei. —*</p>	<p>Hch. Blank, Uster Maschinenfabrik Transmissionen</p>
<p>Weberschnüre für Hand- u. Maschinenstühle Kartenbindschnüre aus Baumwolle, imprägniert Spannseile für Webstühle etc.</p> <p>D. Denzler, Seiler, Zürich Sonnenquai 12 — Schweizergasse 4 Für mechan. Betriebe: Draht- und Hanfseile für Transmissionen etc. Selfactorleinen jeder Art. Bindschnüre und Seilerwaren.</p>	<p>Erfindungs-Patente Marken-Muster- & Modell-Schutz im In- u. Ausland H. KIRCHHOFER vormals Bourry-Séquin & Co., ZÜRICH 1880. Gegründet.</p>
<p>PATENT-BUREAU ERBLUM & Co. DIPL. INGENIEURE ZÜRICH GEGRÜNDET 1878</p>	<p>Internationales Patentbureau CARL MÜLLER Bleicherweg 13 Zürich II Bleicherweg 13 Telephon Nr. 2955. — Telegramm-Adresse: Patentschutz. Registrierung von Fabrikmarken, Mustern u. Modellen. Referenzen zu Diensten.</p>
<p>A. Jucker Nachf. v. Jucker-Wegmann Zürich Papierhandlung en gros. Spezialität in sämtl. Papieren u. Cartons für die Seidenstoff-Fabrikation Bestassortiertes Lager in Chemisen-, Weber-, Zettel- und Einlage-Cartons, Umschlag Einleg- und Seidenpapieren u. s. w. —* Muster und Preise zu Diensten. —*</p>	<p>E. Steiner-Erzinger, Zürich V Agenturen für Rohseiden-, Seiden- und Baumwollfärberei Vertretung des Stickereiapparates Systeme Veyron und sämtlicher Hilfs- und Vorbereitungsmaschinen für mech. Weberei von Gerh. Herbst, Krefeld.</p>

J. Jäggli, Optiker, Zürich
Poststrasse 1 * Fraumünsterstr. 29
Telephon 1587.



in allen Maassen.

**Fadenzähler
Maassstäbe
Bandmaasse
Zählnadeln**

Nur prima Qualität.

GROB'S PATENT SYSTEM

KEINE STAHL-DRAHTLITZE
eignet sich für dichte Seidengewebe so vorzüglich wie Grob's pat. System in seiner jetzigen Vollkommenheit.

EINZIGE FABRIKANTEN GROB & Co. HORGEN SCHWEIZ

Gebr. Stäubli, Horgen-Zürich

vormals SCHELLING & STAEUBLI

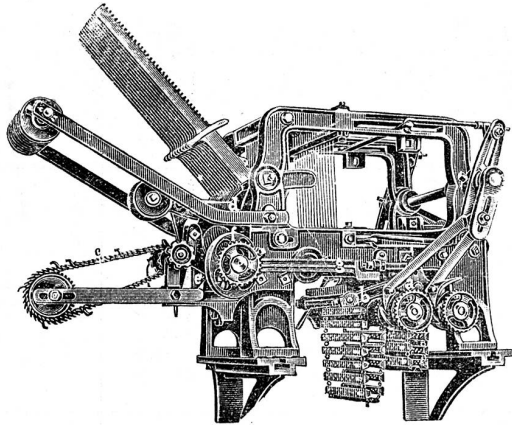
Filialen: *Lyon, Sandau (Böhm. Leipa) und Augsburg.*

Goldene Medaillen auf allen beschickten Ausstellungen.

Letzte Auszeichnung: Ehrendiplom mit goldener Medaille an der internationalen Ausstellung in Mailand 1906.

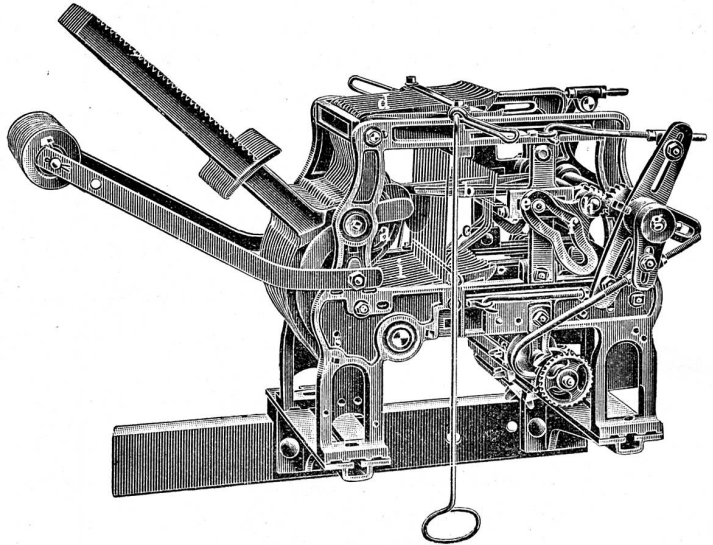
Goldener Preis der Handels- und Gewerbekammer der Deutsch-Böhmischen Ausstellung in Reichenberg i. B. 1906.

Spezialität: Schaftmaschinen
für alle Gewebegattungen.

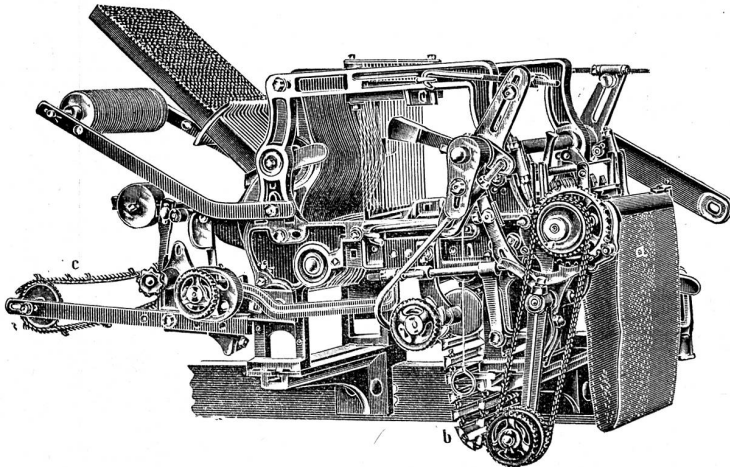


2 cylindrige Schaftmaschine

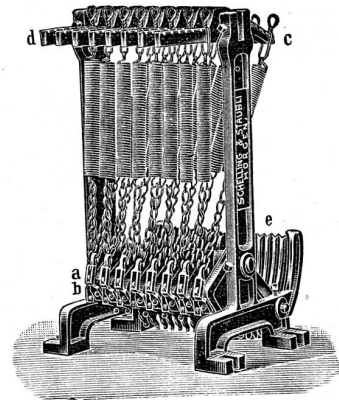
mit automatischem Bindungswechsel für abgepasste Gewebe. — Bedeutende Kartenersparnis, grosse Einfachheit und bequeme Handhabung. — Möglichkeit, nach beliebigen, geraden oder ungeraden Schusszahlen die Figuren abzubinden. — Je nach den Bindungen drehen die Cylinder zusammen oder unabhängig von einander.



Zweckmässigste Maschine für sämtliche Dreherstoffe und carrierte Gewebe mit Taffet- (Leinwand) Grund.



Schaftmaschine mit Papierdessin-Cylinder und Holzkarten-Cylinder, automatische Umschaltung bei der Cylinder, zweckmässig für **Servietten- und Foulardfabrikation** etc.



Federzugregister

von 8 bis 32 Flügel. — Grosse Kraftersparnis. — Regelmässige, stossfreie Bewegung des Webstuhles. — Keine Abnützung.

— Kataloge franko und gratis. —

Druck von Jean Frank, Waldmannstrasse 8.