

**Zeitschrift:** Mitteilungen über Textilindustrie : schweizerische Fachschrift für die gesamte Textilindustrie  
**Herausgeber:** Verein Ehemaliger Textilfachschüler Zürich und Angehöriger der Textilindustrie  
**Band:** 14 (1907)  
**Heft:** 11

## Werbung

### Nutzungsbedingungen

Die ETH-Bibliothek ist die Anbieterin der digitalisierten Zeitschriften. Sie besitzt keine Urheberrechte an den Zeitschriften und ist nicht verantwortlich für deren Inhalte. Die Rechte liegen in der Regel bei den Herausgebern beziehungsweise den externen Rechteinhabern. [Siehe Rechtliche Hinweise.](#)

### Conditions d'utilisation

L'ETH Library est le fournisseur des revues numérisées. Elle ne détient aucun droit d'auteur sur les revues et n'est pas responsable de leur contenu. En règle générale, les droits sont détenus par les éditeurs ou les détenteurs de droits externes. [Voir Informations légales.](#)

### Terms of use

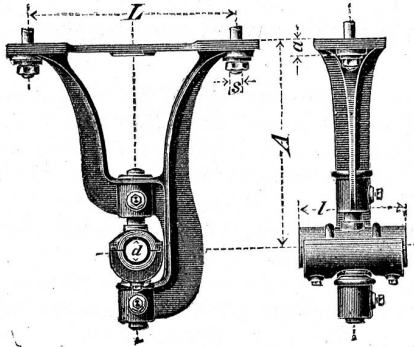
The ETH Library is the provider of the digitised journals. It does not own any copyrights to the journals and is not responsible for their content. The rights usually lie with the publishers or the external rights holders. [See Legal notice.](#)

**Download PDF:** 18.02.2025

**ETH-Bibliothek Zürich, E-Periodica, <https://www.e-periodica.ch>**

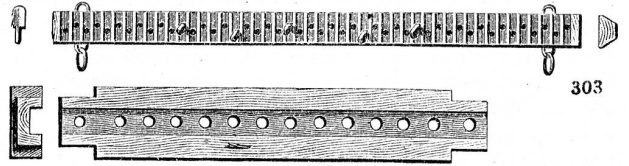
# Eisen- u. Metall-Giesserei

„Seebach“ vormals H. Bülsterli & Cie.  
Seebach b. Zürich



Spezialitäten:

- Transmissionsguss
- Automobilguss
- Zylinderguss
- Maschinenguss  
nach Modellen und Schablonen  
bis 10,000 kg Stückgewicht
- Bauguss - Säulen
- Handelsguss
- Metallguss: alle Legierungen.



## Stelle-Gesuch.

Jüngerer Mann, welcher seit fünf Jahren in grossem Seidenstoff-Fabrikationshause als Fergger tätig war und mit sämtlichen Bureauarbeiten betraut ist, sucht Stelle auf

### Bureau oder Ferggstube

unter bescheidenen Ansprüchen.

Offerten unter Chiffre J. B. 575 an die Expedition dieses Blattes.

**Inserate** in den „Mitteilungen über Textil-Industrie“ haben infolge der weiten Verbreitung im **grössten Erfolg.**  
In- u. Auslande den

## Fabrikation von Kartonspulen

Ia. Qualität, lackiert und unlackiert

In allen Grössen, für Verpackung von Bändern, Litzen etc.

Billige Preise, prompte und schnelle Bedienung.

**Samuel Tschumi, Spulenfabrikant**  
Herzogenbuchsee (Bern). 574

**Druckarbeiten** aller Art liefert prompt und billig die  
Buchdruckerei Jean Frank, Zürich.  
8 Waldmannstrasse 8.

# Firmen-Anzeiger.

Insertionspreis: pro Jahr Fr. 20.—; pro Halbjahr Fr. 12.—.

Man bittet, im Bedarfsfalle unsere Inserenten zu berücksichtigen!

Telephon 6397

## Fritz Kaeser, Zürich

Neueste Entwürfe für Seide, Patronieranstalt.  
Lieferung von Karten für alle Stichteilungen  
Prompter Versand nach auswärts.

## Webgeschirre

→ Lyoner- und Zürcherfassung, glatt und Lucken. →  
Maillons und Gazegeschirre.  
Gebr. Suter, Aesch  
b. Birmensdorf.

## J. Baumann & Dr. A. Müller

ZÜRICH II

→ Seidenfärberei. →

## Weberschnüre

für Hand- u. Maschinenstühle

Kartenbindschnüre

aus Baumwolle, imprägniert

Spannseile

für Webstühle

etc.

**D. Denzler, Seiler, Zürich**  
Sonnenquai 12 - Schweizergasse 4

Für  
mechan.  
Betriebe:

Draht- und Hanfseile

für Transmissionen etc.

Selfactorleinen jeder Art.

Bindschnüre und Seilerwaren

**PATENT-BUREAU**  
E. BLUM & C<sup>e</sup> DIPL. INGENIEURE  
GEGRÜNDET 1878 - ZÜRICH - LINTHESCHERG. 17

## A. Jucker

Nachf. v. Jucker-Wegmann

Zürich

Papierhandlung en gros.

Spezialität in sämtl. Papieren u. Cartons für die Seidenstoff-Fabrikation

Bestassortiertes Lager in

Chemisen-, Weber-, Zettel- und Einlage-Cartons, Umschlag  
Einleg- und Seidenpapieren u. s. w.

→ Muster und Preise zu Diensten. →

## Anfertigung aller Arten \* Webeblätter \* Robert RICHTER, Zürich V.

→ Gegründet 1881. →

## Johannes Meyer, Zürich

Bestrenommiertes Etablissement

für Seiden-Färberei.



## Hch. Blank, Uster

Maschinenfabrik

Transmissionen



**Erfindungs-Patente**  
Marken-Muster-  
& Modell-Schutz im In- u. Ausland  
**H. KIRCHHOFER** vormals  
Bourry-Séquin & C<sup>e</sup>, ZÜRICH  
1880.  
Gegründet.

## Internationales Patentbureau

CARL MÜLLER

Bleicherweg 13

Zürich II

Bleicherweg 13

Telephon Nr. 2955. — Telegramm-Adresse: Patentschutz.

Registrierung von Fabrikmarken, Mastern u. Modellen.

Referenzen zu Diensten.

## E. Steiner-Erzinger, Zürich V

Agenturen für Rohseiden-, Seiden- und Baumwollfärberei

Vertretung des Stickereiapparates Systeme Veyron und sämtlicher Hilfs- und Vorbereitungsmaschinen für mech. Weberei  
von Gerh. Herbst, Krefeld.

## J. Jäggli, Optiker, Zürich

Poststrasse 1 \* Fraumünsterstr. 29

Telephon 1537.



**Fadenzähler**  
**Maassstäbe**  
**Bandmaasse**  
**Zählнадeln**

Nur prima Qualität.



GROB'S PATENT ... SYSTEM

**KEINE STAHL-DRAHTLITZE**

eignet sich für dichte  
Seidengewebe so  
vorzüglich wie  
Grob's pat. System  
in seiner jetzigen  
Vollkommenheit.

EINZIGE FABRIKANTEN GROB & C<sup>e</sup> HORGEN · SCHWEIZ

# Gebr. Stäubli, Horgen-Zürich

vormals SCHELLING & STAEUBLI

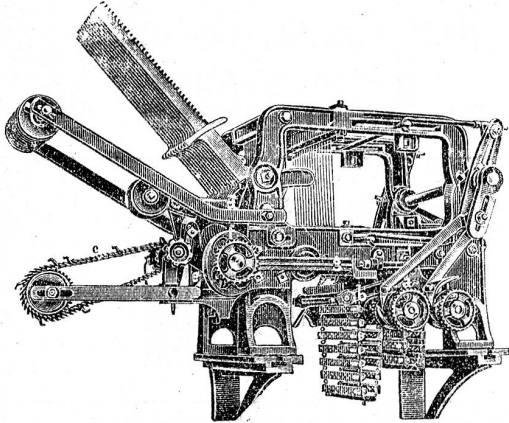
**Filialen:** *Lyon, Sandau (Böhm. Leipa) und Augsburg.*

**Goldene Medaillen auf allen beschickten Ausstellungen.**

Letzte Auszeichnung: Ehrendiplom mit goldener Medaille an der internationalen Ausstellung in Mailand 1906.

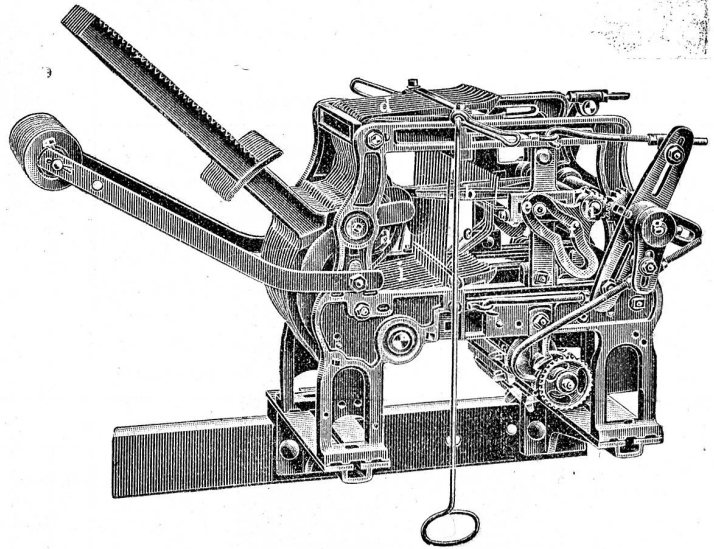
Goldener Preis der Handels- und Gewerbekammer der Deutsch-Böhmischen Ausstellung in Reichenberg i. B. 1906.

**Spezialität: Schaftmaschinen**  
für alle Gewebegattungen.

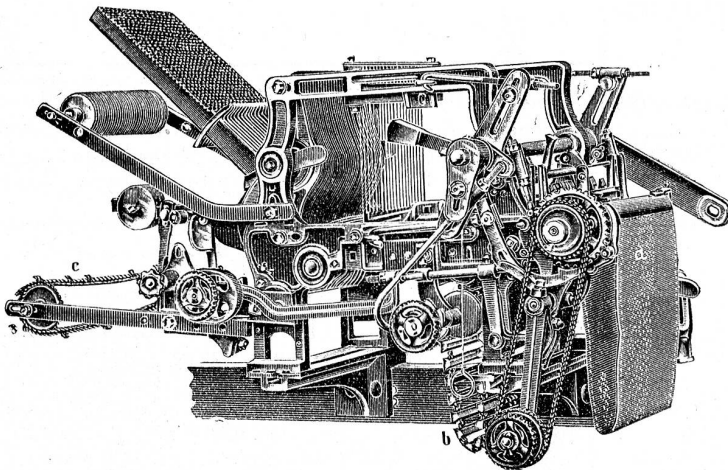


## 2 cylindrige Schaftmaschine

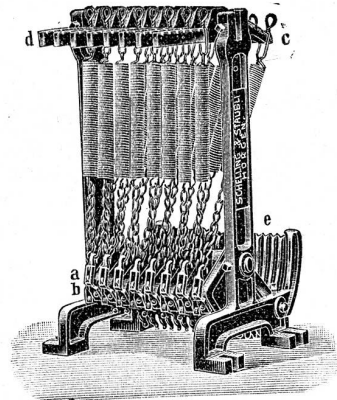
mit automatischem Bindungswechsel für abgepasste Gewebe. — Bedeutende Kartenersparnis, grosse Einfachheit und bequeme Handhabung. — Möglichkeit, nach beliebigen, geraden oder ungeraden Schusszahlen die Figuren abzubinden. — Je nach den Bindungen drehen die Cylinder zusammen oder unabhängig von einander.



**Zweckmässigste Maschine für sämtliche Dreherstoffe und carrierte Gewebe mit Taffet- (Leinwand) Grund.**



Schaftmaschine mit Papierdessin-Cylinder und Holzkarten-Cylinder, automatische Umschaltung beider Cylinder, zweckmässig für **Servietten- und Foulardfabrikation** etc.



## Federzugregister

von 8 bis 32 Flügel. — Grosse Kraftersparnis. — Regelmässige, stossfreie Bewegung des Webstuhles. — Keine Abnützung.

—♦♦♦ Kataloge franko und gratis. ♦♦♦—

Druck von Jean Frank, Waldmannstrasse 8.