

**Zeitschrift:** Mitteilungen über Textilindustrie : schweizerische Fachschrift für die gesamte Textilindustrie  
**Herausgeber:** Verein Ehemaliger Textilfachschüler Zürich und Angehöriger der Textilindustrie  
**Band:** 15 (1908)  
**Heft:** 13

**Heft**

### **Nutzungsbedingungen**

Die ETH-Bibliothek ist die Anbieterin der digitalisierten Zeitschriften. Sie besitzt keine Urheberrechte an den Zeitschriften und ist nicht verantwortlich für deren Inhalte. Die Rechte liegen in der Regel bei den Herausgebern beziehungsweise den externen Rechteinhabern. [Siehe Rechtliche Hinweise.](#)

### **Conditions d'utilisation**

L'ETH Library est le fournisseur des revues numérisées. Elle ne détient aucun droit d'auteur sur les revues et n'est pas responsable de leur contenu. En règle générale, les droits sont détenus par les éditeurs ou les détenteurs de droits externes. [Voir Informations légales.](#)

### **Terms of use**

The ETH Library is the provider of the digitised journals. It does not own any copyrights to the journals and is not responsible for their content. The rights usually lie with the publishers or the external rights holders. [See Legal notice.](#)

**Download PDF:** 17.03.2025

**ETH-Bibliothek Zürich, E-Periodica, <https://www.e-periodica.ch>**



Gewerbeausstellung Zürich 1894  
Silberne Medaille

Schweiz. Landesausstellung Genf 1896  
Silberne Medaille.

Schweizer. Fachblatt für die Seidenstoff- und Band-Industrie

mit Berücksichtigung der Färberei, Stoffdruckerei, Appretur und des einschlägigen Maschinenbaues,  
unter Mitwirkung bewährter Fachleute herausgegeben vom Verein ehemaliger Seidenwebschüler Zürich.

Erscheint am Anfang und Mitte  
jeden Monats.

Chefredaktion  
Fritz Kaeser, Zürich I, Metropol.

Abonnements-  
preis: } Fr. 4. 80 für die Schweiz } jährlich  
          } „ 5. 20 „ das Ausland } incl. Porto.



Verein ehemaliger Seidenwebschüler Zürich.



Inserate.

Die Linie vor 90 mm. Breite  
und 3 mm. Höhe oder deren  
Raum wird zu 30 Gts. be-  
rechnet.

Für grössere Aufträge be-  
deutende Rabatt-Vergünsti-  
gung.

Vereinsmitglieder erhalten  
bei Stellen-Gesuchen 33%  
Ermässigung.

Inserate, welche bis zum  
12. oder 27. jeden Monats  
der Expedition eingesandt  
werden, gelangen jeweils  
in der folgenden Nummer  
noch zum Abdruck.



Ausflug nach Rüti (Zürich).

und

Besuch der Maschinenfabrik Rüti vorm. Casp. Honegger  
Sonntag den 5. Juli 1908.

7.30 Abfahrt per Extraschiff ab Zürich-Bahnhofstrasse.  
7.55 ab Rüslikon. 8.05 ab Thalwil. 8.25 ab Horgen. 8.40  
ab Meilen. 9.30 Ankunft in Rapperswil, Znüni im „Post-  
garten“ beim Bahnhof. 10.09 Abfahrt per Bahn ab Rappers-  
wil. 10.20 Ankunft in Rüti (Zusammentreffen mit den von  
anderer Richtung eintreffenden Mitgliedern und ihren An-  
gehörigen). 10.30 bis 12 Uhr: Besichtigung der Maschinen-  
fabrik und des Musterwebsaales. Zuzufolge zuvorkommender  
Anordnung seitens der Geschäftsleitung werden die Maschinen  
im Musterwebsaal im Betrieb befindlich sein. Als interes-  
sante Neuheiten sind beiläufig zu erwähnen: Der Schnell-  
läuferstuhl mit kurzem Ladgang (210 Touren); diverse Ver-  
besserungen am mechan. Webstuhl; Doppelhub-Jacquard-  
maschinen mit Offenbach etc. 12.30 Mittagessen im Hotel  
„Löwen“. 3.00 Abmarsch nach Rapperswil. 6.00 Heimkehr  
mit dem Kursschiff „Helvetia“. 8.00 Ankunft in Zürich.

Billet Zürich-Rapperswil retour Fr. 1. 80, Mittagessen  
Fr. 2.—.

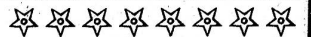
Bei entschieden ungünstiger Witterung wird der Aus-  
flug auf unbestimmte Zeit verschoben.

Wir bitten unsere w. Ehren-, Aktiv- und Freimitglieder  
höflichst, nebst Ihren Angehörigen an dieser genuss- und  
lehrreichen Exkursion möglichst zahlreich teilzunehmen und  
ersuchen um Einsendung der noch ausstehenden Teilnehmer-  
karte bis spätestens Freitag den 3. Juli a. c.

Der Vorstand.

Inhalts-Verzeichnis  
von Nr. 13.

Patentangelegenheiten und  
Neuerungen.  
Handelsberichte.  
Ist die Produktionseinschrän-  
kung in der Seidenwaren-  
branche notwendig u. durch-  
führbar?  
Verhandlungen der Seiden-  
waren-Grossisten u. Detail-  
listen üb. d. Garantiefrage.  
Die Erschwerungs- u. Garan-  
tiefrage im Deutschen Sei-  
denfärberei-Verband.  
Der internationale Baumwoll-  
kongress in Paris.  
Firmen-Nachrichten.  
Mode- und Marktberichte:  
Seide. -- Seidenwaren.  
„Seide“ an d. Franco-British  
Exhibition in London.  
Die Krefelder Seidenstoff-  
weberei 1907.  
Die Lyoner Seidenstoff-  
weberei 1907.  
Patenterteilungen.  
Stellenvermittlung  
Inserate.



„Mittelungen über Textilindustrie“ Zürich:

Adresse für redaktionelle Beiträge, Inserate und Expedition:

Fritz Kaeser, Zürich, „Metropol“, Fraumünsterstrasse Nr. 14. — Telephon Nr. 6397.

Neue Abonnements und Inserate werden daselbst entgegengenommen.

Man bittet, Adressen-Aenderungen jeweils umgehend unter Angabe des bisherigen Domizils mitzuteilen.

# HERM. SCHROERS

## Maschinenfabrik Krefeld.

Höchste Auszeichnung: **Ehrendiplom, Como 1899; Goldene Medaille, Düsseldorf 1902.**  
**Silberne Staatsmedaille, Düsseldorf 1902.**

### Einrichtung kompletter Seidenwebereien

und Herstellung sämtlicher für die verschiedenen Fabrikationszweige erforderlichen, praktisch erprobten Hilfsmaschinen.

### Einrichtung kompletter Samt- und Plüschwebereien

mit den allerneuesten Verbesserungen.

### *Einrichtung kompletter Sammetband- und Seidenband-Webereien.*

Sämtliche Vorbereitungsmaschinen für obige Webereianlagen

z. B.: **Einfache und Dublier-Schuss-Spulmaschinen, Windmaschinen in Holz- und Eisenkonstruktion, Scheer- (Zettel-) und Bäummaschinen verschiedener Systeme, separat u. kombiniert. Kantenscheermaschinen (Endenzettelmaschinen), Levier-, Kopier-, Kartenloch- und Schnürmaschinen.**

### Scheuermaschinen für Ganz- und Halbseide.

#### Jacquard-u. Schaft- maschinen

für alle Gewebearten in  
allen Teillungen.

#### Jacquardmaschinen

mit Hochfach-, gerader  
Hoch- und Tieffach-, so-  
wie verstellbarer Schräg-  
fachbildung für Papp- und  
endlose Papierkarte.

Schweizer Patent.

#### Doppelhub- und Zweicylinder-Jacquardmaschine

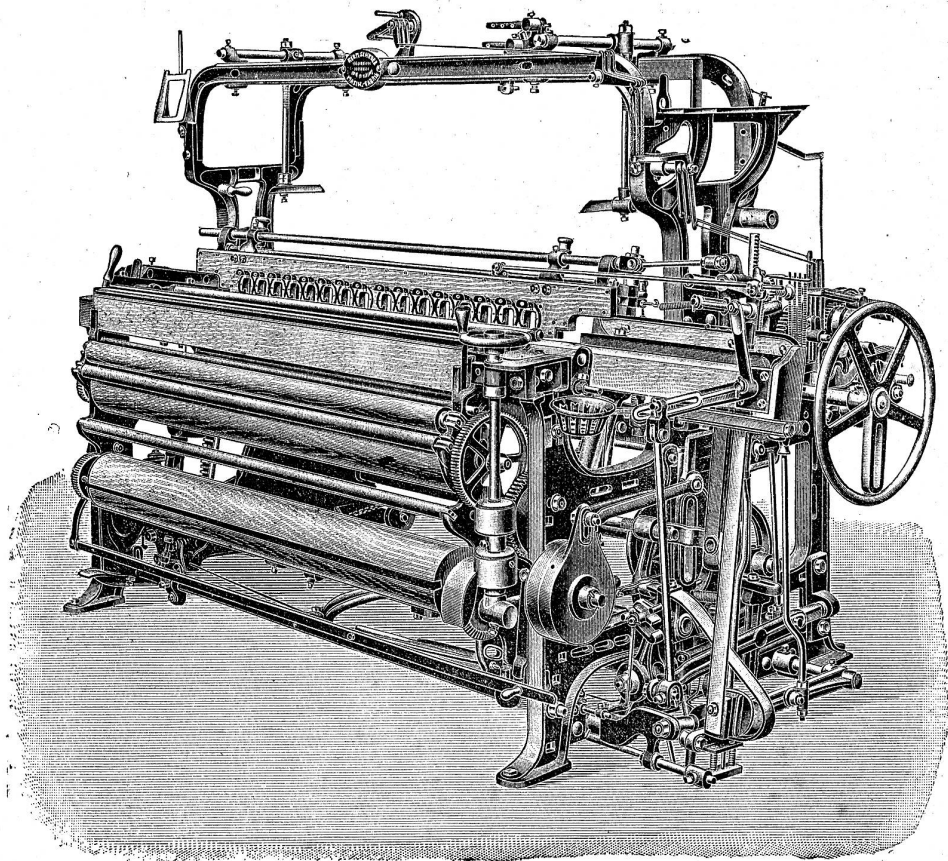
#### Schaftmaschinen

einfach und Doppelhub,  
sowie Gegenzug, für  
Papp-, Holz- und endlose  
Papierkarte.

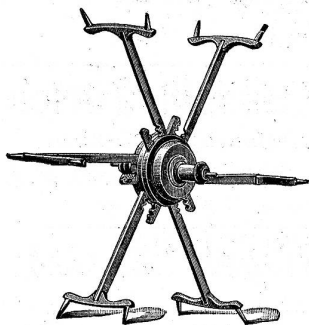
Schweizer Patent.

Eigenes Atelier zur Herstellung  
von Dessins, Patronen, Karten und  
Harnischen.

**Vorrichten und Inbetrieb-  
setzen resp. Anlernen  
durch eigne Webermeister**



Einschütziger Brochierwebstuhl mit Kreislade.



† 14955 S. G. D. G.

Schwarzenbach & Ott, Langnau-Zürich.

Vormals HEINRICH SCHWARZENBACH.

Telegramm-Adr.: DREHEREI LANGNAU-ZÜRICH . TELEPHON

Spezialität: **REFORMHASPEL**  
mit selbsttätiger Spannung für alle Strangengrößen

*Ueber 50,000 Stück im Betrieb. — Patentierte in den meisten Staaten.*

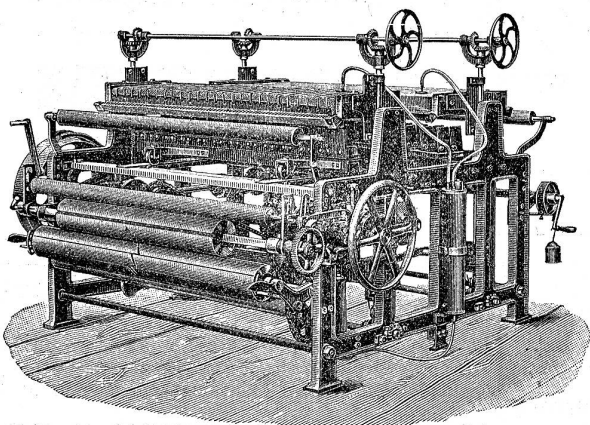
**Spulen und Spindeln**

Fabrikation sämtlicher Bedarfsartikel aus Holz für die Textil-Industrie.

❧ **J. SCHWEITER** ❧

Maschinenfabriken in Horgen (Schweiz) und Sternberg (Mähren)

## Neueste Universal-Stoffreibmaschine



für Läng- und Querreibung gleichzeitig, mit beliebiger Ein- und Ausrückung für Längs- oder Querreibung. Patentierte, auf Luftkissen federnde Messeranordnung. Effekt der Querreibung besonders günstig gegenüber andern Systemen, da vermittelt je zwei Messerreihen die **ganze Breite** des Stoffes von links nach rechts und umgekehrt gerieben wird.

Die Maschine kann also auch als **Rebours-Maschine** verwendet werden, welche von aussen gegen die Mitte reibend, arbeitet.

Automatisch wirkende Ausreibwalze. Endestreck-Vorrichtung auf Wunsch.

**Grosse Leistung, geringer Kraftverbrauch.**

**Billiger Preis.**

*Referenzen von ersten Firmen u. Prospekte stehen zu Diensten.*

# Heinr. Hüni im Hof in Horgen

Gerberei

† Gegründet 1728 †

Riemenfabrik

Alt bewährte  
Ia. Qualität

**Treibriemen** mit Eichen-  
Grubengerbung

≡≡≡ **Einzig**e Gerberei mit Riemenfabrik in Horgen. ≡≡≡

# Firmen-Anzeiger.

Insertionspreis: pro Jahr Fr. 20.—; pro Halbjahr Fr. 12.—.

Man bittet, im Bedarfsfalle unsere Inserenten zu berücksichtigen

## Fritz Kaeser, Zürich

Telephon 6597

Neueste Entwürfe für Seide. Patronieranstalt.  
Lieferung von Karten für alle Stichteilungen  
Prompter Versand nach auswärts.

## Webgeschirre

→ Lyoner- und Zürcherfassung, glatt und Lucken. →  
Maillons und Gazegeschirre.

Gebr. Suter, Bülach.

## E. Steiner-Erzinger, Zürich V

Agenturen für Rohseiden-, Seiden- und Baumwollfärberei  
Vertretung des Stickereiapparates Systeme **Veyron** und sämtlicher Hilfs- und Vorbereitungsmaschinen für mech. Weberei von **Gerh. Herbst, Krefeld**.

**Weberblätter** für jedes Gewebe  
und Reparaturen  
liefert schnellstens

Aug. Schwyter, Zürich V, Drahtzugstr. 22.



## A. Jucker

Nachf. v. Jucker-Wegmann  
Zürich

Papierhandlung en gros.

Spezialität in sämtl. Papieren u. Cartons für die Seidenstoff-Fabrikation  
Bestassortiertes Lager in

Chemisen-, Weber-, Zettel- und Einlage-Cartons, Umschlag  
Einleg- und Seidenpapieren u. s. w.

→ Muster und Preise zu Diensten. ←

Beste und billigste Bezugsquelle für  
**Wächterkontroll-Uhren**

und deren Fournituren H 5771 Z

Uhrenhandlung Rosenmund

Inhaber: L. MATHEY, Bahnhofstr. 64  
Zürich I

Telephon 4279

Gegründet 1830

Verlangen Sie Spezialkataloge gratis und franko

## Oberholzer & Busch, Zürich

Filialen: Bregenz, Como, Waldshut.

Techn. Bureau für Textil-Industrie. Weberei und andere techn. Artikel.

Agentur — Kommission — Fabrikation.

## Johannes Meyer, Zürich

Seidenfärberei

— in Couleurs und Noir. —



## Hch. Blank, Uster

Maschinenfabrik

■ Doppelhub-Jacquards ■



## Internationales Patentbureau CARL MÜLLER

13 Bleicherweg **Zürich II** Bleicherweg 13  
Telephon Nr. 2955. — Telegramm-Adresse: Patentschutz.

Registrierung von **Fabrikmarken, Mustern u. Modellen**.  
Referenzen zu Diensten.



## J. Baumann & Dr. A. Müller

ZÜRICH II

→ Seidenfärberei. ←

## Vorrichtung zur Herstellung von Schleifenbändern.

Von Karl Abr. Kruse in Barmen.

Während bei der älteren Vorrichtung der Schleifenfäden zum Zwecke der Schleifenbildung unter der Kette

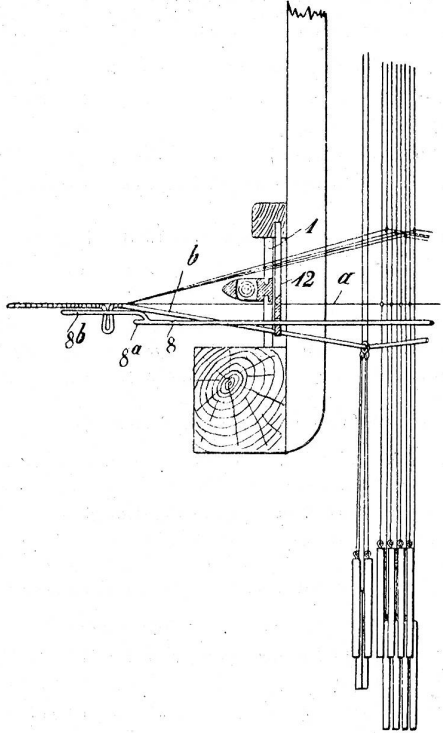


Fig. 1

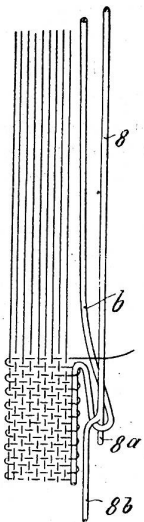


Fig. 2

hinweg durch Nadeln bewegt wurde, sind bei dieser Vorrichtung (D. R. P. Nr. 191,293) die Nadeln unmittelbar neben der Kette an jener Stelle angeordnet, wo die Schleife gebildet werden soll. Diese Nadeln 8 sind, wie aus der Abbildung ersichtlich, gabelförmig. Sie sind so gelagert, dass der Schützen beim Eintragen des Schusses über sie hinweggeht und sie werden durch den Haltearm 12 geführt, der unten lanzenartig zugespitzt ist. Um eine Schleife zu bilden, wird die Nadel 8 durch eine entsprechende Vorrichtung so weit zurückgeschoben, dass sich die Gabelwurzel 8 an den Arm 12 anlegt. Sodann wird durch das Drehergeschirr die Schleifenschnur b an der Aussen- seite der Nadel angehoben, wobei die Schnur unter die Zinke 8 b gelangt. Bewegt sich nun die Nadel nach vorne,

so greift die Zinke 8 a unter die Schnur und zieht sie mit nach vorne. Das Festbinden der Schleife geschieht dadurch, dass man den Schleifenfaden wie einen gewöhnlichen Kettenfaden einweben lässt. Die Länge der Schleife hängt davon ab, wie weit die Nadel 8 nach vorne geschoben wird.

## Schusswächter.

Von F. Lendi in Rumburg.

Diese Neuerung ermöglicht es, den Gabelschusswächter auch bei Doppelpflüschwebstühlen in der Mitte der Lade anzubringen, ohne dass die Spann- u. Schneidrigel dabei hinderlich wären oder geändert werden müssten. Als besonderes Kennzeichen der Neuerung führt der Patentnehmer (D. R. P. Nr. 188,285) an, dass an der Unterseite des Ladenklotzes 11 (siehe zwei Abbildungen) ein in wagrechter Ebene drehbarer zwei-

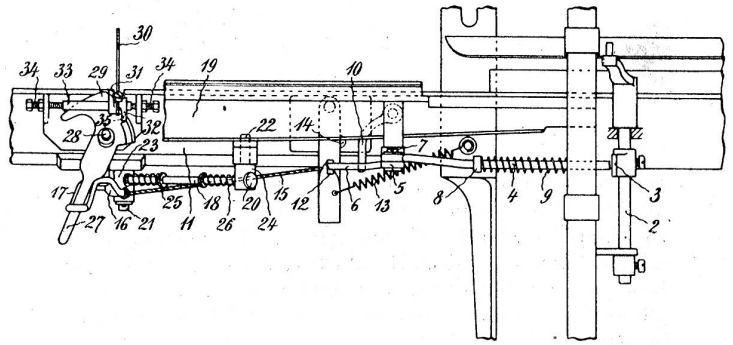


Fig. 1

armiger Hebel 16, 17 angeordnet ist, der den Antrieb des Hubdaumens 29 vermittelt, auf dem die Schussgabel sitzt, und der auch die Bewegung des Ausrückstössers besorgt. Der Arm 16 des zweiarmigen Hebels ist durch ein Zugglied 15 mit dem am Ladenklotze 11 angebrachten Stösser 12 verbunden, der durch eine Feder 13 gegen den Anschlag 14 gedrängt wird. Ferner greift an den Arm 16 die nachgiebige Verbindungsstange 18 an, deren zweites Ende am Fussbaum 19 gelenkig befestigt ist. Diese Verbindungsstange ist an den Enden mit Köpfen 20 versehen und lose durch die mit Drehzapfen 21, 22 versehenen Augen 23, 24 hindurchgesteckt. Zwischen diesen Augen und zwischen zwei Anschlägen 25 sind Druckfedern 26 angeordnet, welche beim Ladenschlage zusammengedrückt werden, wenn der Hebel 16, 17 an seiner Bewegung gehindert wird. Beim Zurückgehen der Lade wird dieser Hebel durch die Verbindungsstange 18 so bewegt, dass der am Ladenklotze 11 auf einem Zapfen 28 drehbare Hubdaumen 29 im Sinne des Uhrzeigers gedreht wird. Der Hebelarm greift dabei an den Teil 27 des Hubdaumens an. Es wird somit der Schussfühler 30 gehoben. Wenn dann ein Schuss im Fache ist, so kann die Schussgabel beim Ladenvorgang auf ihm aufruh-

und der Hubdaumen wird, weil seine Sperrnase 35 unter dem Anschlag 31 der Schussgabel 30 frei hindurch gehen kann, vollständig zurückgedreht. Dies hat zur Folge, dass das Zugglied 15 gespannt wird, und dass der Stösser 12 aus seiner Arbeitsstellung gebracht wird, sodass er nicht gegen den Arm 6 des am Zapfen 7 drehbaren Winkelhebels 5, 6 stossen kann. Der Arm 5 dieses Winkelhebels steht durch die Schubstange 4 mit einem auf der Ausrückspindel 2 angebrachten Hebel 3 in Verbindung. Eine bei 8 auf der Schubstange angebrachte Feder 9 drängt die Stange

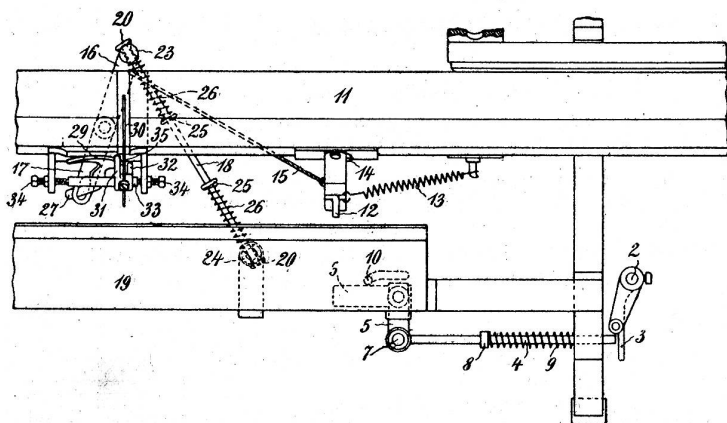


Fig. 2

beständig gegen den Anschlag 10. Wenn nun der Schuss im Fache fehlt, so senkt sich bei der Zurückdrehung des Hubdaumens 29 die Schussgabel und der Anschlag 31 bleibt auf ihm ruhen. Er gelangt dann mit der Sperrnase 35 in Berührung, wodurch die weitere Bewegung des Hubdaumens gehindert wird. Die Federn 26 werden zusammengepresst und der Stösser 12 bleibt in seiner Arbeitsstellung, sodass er zu Ende des Ladenanschlages durch die Teile 6, 5, 4, 3 der Ausrückspindel 2 eine Drehung erteilen und die Ausrückung des Webstuhles einleiten kann.

### Handelsberichte.

#### Ausfuhr von Seide und Seidenwaren aus der Schweiz nach den Vereinigten Staaten von Nordamerika vom Januar bis Ende Mai.

	1908	1907
Ganz- und halbseidene Stückware	Fr. 3,237,350	5,342,171
Bänder . . . . .	" 783,981	1,947,742
Beuteltuch . . . . .	" 387,506	570,460
Florettseide . . . . .	" 1,111,975	1,720,764

Die Ausfuhr von ganz- und halbseidener Stückware belief sich im Monat Mai auf 347,600 Fr.; ein so geringes Monatsergebnis lässt sich in den letzten Jahren überhaupt nicht nachweisen.

**Schweizerische Aus- und Einfuhr von Seidenwaren im I. Quartal 1908.** Das Bild, das die Ausfuhrzahlen für die ersten drei Monate des laufenden Jahres bieten, entspricht demjenigen der Gesamt-Jahres-

ausfuhr von 1907. Die Quantität ist, früheren Zeitabschnitten gegenüber, erheblich kleiner geworden, während der Wertbetrag, dank den hohen Rohseidenpreisen, die im ersten Quartal noch in annähernd vollem Umfange zur Geltung kommen, nicht zurückgegangen ist. Der Durchschnittswert für ganz- und halbseidene Gewebe, der im ersten Quartal 1907 für 100 kg 5479 Fr. betragen hatte, ist auf 6100 Fr. oder um 11,2% gestiegen. Der Durchschnittswert der Jahresausfuhr von 1907 belief sich auf 5722 Fr. für 100 kg.

#### Ausfuhr.

##### Ganz- und halbseidene Gewebe am Stück.

In den Monaten Januar bis März wurden ausgeführt:

1908	511,900 kg	im Wert von Fr. 31,220,100
1907	554,700 " " "	" " " 30,391,100
1906	554,500 " " "	" " " 29,056,000

Der Export nach den wichtigsten Absatzgebieten belief sich auf

	I. Quartal 1908	I. Quartal 1907
England . . . . .	Fr. 15,948,800	Fr. 12,644,600
Frankreich . . . . .	" 3,385,000	" 4,070,800
Vereinigte Staaten . . . . .	" 2,703,900	" 3,649,800
Oesterreich-Ungarn . . . . .	" 2,618,300	" 2,645,400
Deutschland . . . . .	" 1,679,200	" 2,105,900

##### Ganz- und halbseidene Gewebe, zerschnitten.

Die Ausfuhr wird für die drei ersten Monate mit 9600 kg im Wert von 571,500 Fr. ausgewiesen, gegen 11,500 kg im Wert von 664,000 Fr. im gleichen Zeitraum von 1907.

##### Ganz- und halbseidene Bänder.

Die Ausfuhr stellte sich in den ersten Quartalen auf

1908	164,000 kg	im Wert von Fr. 12,399,700
1907	183,600 " " "	" " " 12,131,300
1906	170,900 " " "	" " " 10,542,900

Als Hauptabsatzgebiete sind anzuführen:

	I. Quartal 1908	I. Quartal 1907
England . . . . .	Fr. 8,509,000	Fr. 7,909,600
Vereinigte Staaten . . . . .	" 456,100	" 1,165,400
Frankreich . . . . .	" 1,017,500	" 1,026,600

Eine namhafte Erhöhung des Durchschnittswertes lässt sich auch für Bänder feststellen, indem einem Betrag von 6607 Fr. per 100 kg im ersten Quartal von 1907, ein solcher von 7563 Fr. für den entsprechenden Zeitraum des laufenden Jahres gegenübersteht.

##### Seidenbeuteltuch.

Export von 5000 kg im Wert von 909,700 Fr. gegen 8900 kg im Wert von 1,320,000 Fr. in den ersten drei Monaten von 1907.

##### Nähseide, gefärbt und für den Einzelverbrauch hergerichtet.

Ausfuhr im ersten Quartal von 1908: 9500 kg im Wert von 435,700 Fr.; im gleichen Zeitraum von 1907 13,000 kg im Wert von 538,600 Fr.

Einfuhr.	I. Quartal	
	1908	1907
Ganz- und halbseidene Gewebe am Stück . . .	Fr. 2,058,900	Fr. 2,199,800
Ganz- und halbseidene Gewebe, zerschnitten . . .	" 94,200	" 88,000
Bänder . . . . .	" 761,400	" 797,700
Näh- und Stickseide . . .	" 55,400	" 61,500

Als Bezugsländer für Stoffe stehen Frankreich (935,600 Fr.), Deutschland (666,900 Fr.) und Italien (240,900 Fr.) obenan; für Bänder kommen fast ausschliesslich Deutschland (548,200 Fr.) und Frankreich (199,800 Fr.) in Frage.

### Ist eine Produktionseinschränkung in der Seidenwarenbranche notwendig und durchführbar?

Aus Krefelder Fabrikantenkreisen schreibt man dem „B. C.“:

Unzweifelhaft befinden wir uns in einer bedeutenden wirtschaftlichen Krisis, die nicht zuletzt ihre Wirkung gerade auf Luxusartikel ausübt. Hierbei sind Seidenwaren, trotzdem dieser Artikel sich in den letzten Jahren beim grossen Publikum immer mehr und mehr eingeführt hat, wohl als einer der bedeutendsten zu nennen. Infolge der Erwartungen, dass das flotte Geschäft des Jahres 1907 sich auch 1908 fortsetzen würde, sind in der Seidenbranche Vorräte geschaffen worden, die in gar keinem Verhältnis zum augenblicklichen Verbrauch stehen. Nach Ablieferung der im vorigen Herbst bestellten Waren mangelte es den Fabriken an Nachorders, und die Fabrikanten sahen sich gezwungen, wenn sie nicht einen Teil ihrer Betriebe stilllegen wollten, entweder für Lager zu arbeiten oder Bestellungen zu ganz ausserordentlich niedrigen Preisen zu nehmen, wobei dann der billige Preis wohl mehr den Anlass zum Bestellen gab als der Bedarf. Selbstverständlich musste auf diese Weise ein noch bedeutenderer Druck auf die Preislage ausgeübt werden, als ihn der Kurssturz allein mit sich bringen konnte. Allseitig sucht man möglichst schnell die grossen und meist teuren Lager abzusetzen.

Dieses Bestreben ist jedoch eine Sisyphusarbeit zu nennen, solange mehr produziert wird, als der Verbrauch bedarf. Es muss berücksichtigt werden, dass die Herstellung in Seidenstoffen in den letzten Jahren günstiger Konjunktur um ein Beträchtliches gestiegen ist, und es ist einleuchtend, dass wir durch eine andauernde Uebersättigung des Marktes bei der augenblicklichen Geschäftslage zu ganz ungesunden Preisverhältnissen kommen müssen. Aus dieser Situation ergibt sich das einzige Mittel, dem zu steuern, ganz von selbst: Einschränkung der Produktion.

Wir sind weit entfernt, uns die bedeutenden Schwierigkeiten zu verhehlen, die sich einer solchen Massnahme entgegenstellen. Es handelt sich nur darum, festzustellen, ob diese nicht durch den der ganzen Branche daraus erwachsenden Vorteil reichlich aufgewogen werden. Es ist

nicht so einfach, einen Betrieb ohne weiteres zu einem Teile stillzulegen, denn die Webstühle mit ihrem feinen und komplizierten Mechanismus leiden durch langes Stillstehen, und ausserdem ist gerade die Seidenweberei auf geschultes Arbeitsmaterial angewiesen. Weit mehr als irgend sonst ein Zweig der Textilbranche, muss ein Seidenweber auf die Herstellung der Ware, ja sogar auf die Herstellung eines einzelnen Gewebes eingearbeitet sein. Wenn es nun nach einiger Zeit wirklich gelingt, wieder Arbeit zu erlangen, so sind es in den wenigsten Fällen getübte Leute, und manches verunglückte Stück, das mit Verlust abgesetzt wird, muss vorerst mit in den Kauf genommen werden. Die Zeiten des Haus- und Handstuhlbetriebes liegen weit hinter uns, und der heutige Fabrikant hat mit ganz andern Faktoren zu rechnen.

Es fragt sich nun, schädigt sich die Fabrik dadurch mehr, dass sie andauernd weiter fabriziert ohne Rücksicht auf die Marktlage, oder dadurch, dass sie die Produktion einschränkt? Wir glauben ganz entschieden, dass unbedingt das erstere der Fall sein muss. Denn, wenn nichts Durchgreifendes geschieht, wird eine Gesundung der Lage in immer weitere Ferne gerückt.

Dabei ist natürlich die Fabrik ebenso sehr beteiligt wie irgend ein anderer Faktor der Branche, und nur auf die von uns ausgeführte Weise ist es möglich, sich einen kauffähigen Kundenkreis zu erhalten. Grösseres Angebot wie Nachfrage führt stets zu unhaltbaren Verhältnissen, wenn sich ein solcher Zustand allzu lange ausdehnt, und je eher etwas geschieht, um so besser.

Wesentlich erleichtert wird die Durchführung einer Produktionseinschränkung durch die Konvention, und es ist nur zu wünschen, dass sie ihre Existenznotwendigkeit dadurch zeigt, dass sie jetzt die im allgemeinen Interesse der Branche erforderlichen Massnahmen ergreift.

Wie wir hören, ist der Verband der Seidenstoff-Fabrikanten auf eine Anregung aus dem Zwischenhandel hin der Frage einer Produktionseinschränkung näher getreten und hat eine solche im Prinzip befürwortet.

Zur gleichen Frage wird uns noch geschrieben:

**Betriebseinschränkung in der deutschen Seidenstoffweberei.** Die ungünstige Lage auf dem Seidenstoffmarkt zwingt allenthalben die Fabrik, eine Verlangsamung der Produktion eintreten zu lassen, doch ist bis heute diese Einschränkung noch in keinem Industriezentrum in einheitlicher Weise durchgeführt, sondern jeder Fabrikant geht in der Sache nach eigenem Ermessen vor. Auch wo die Fabrikantenverbände sich mit der Frage der Betriebseinschränkung befasst haben, sind Beschlüsse zwingender Art nicht gefasst worden. In Como begnügte man sich mit einer zu nichts verpflichtenden Resolution und der Vorstand des Verbandes der Seidenstoff-Fabrikanten Deutschlands „empfiehlt sämtlichen Verbandsmitgliedern dringend, die Produktion nach Möglichkeit einzuschränken“.

Die **Vereinigung der Seidenwaren-Grosshändler Deutschlands** hatte die Fabrikanten in dringender Weise ersucht, eine Reduktion eintreten zu lassen und davon Mitteilung gemacht, dass in ihrem Schosse der Antrag gestellt werde, in diesem Falle die Verpflich-



tung einzugehen, nur von denjenigen Fabrikanten der Schweiz, Oesterreichs und Italiens zu beziehen, die ihre Produktion in gleicher Weise regeln und sich einer Kontrolle unterwerfen. Zur Begründung seiner Forderung führte der Vorstand der Grosshändler-Vereinigung folgendes aus:

„Die Krisis, die augenblicklich in unserer Branche herrscht, unterscheidet sich von allen früheren ähnlichen Vorgängen dadurch, dass sie mit einer internationalen allgemeinen Handelskrise zusammenfällt. Alle ähnlichen Erschütterungen, welche wir von Zeit zu Zeit durchgemacht haben, waren einseitiger oder mehr lokaler Natur. Sie wurden hervorgerufen durch Spekulation auf einzelnen Märkten, durch Missernten oder durch Krisen, welche sich aber stets auf ein bestimmtes Gebiet beschränkten. Dadurch fand dann die Produktion stets Abfluss nach andern Ländern, die aufnahmefähig blieben. Da zudem die Weltproduktion bei einer günstigen Mode stets zurückblieb, so war ein Ausgleich nach ein oder zwei Saisons gefunden. Heute liegen die Verhältnisse gänzlich verändert. Die Produktion ist bei den günstigen Verhältnissen in den letzten Jahren um vielleicht 20% gestiegen. Der Export der europäischen Fabrik in dieser Zeit ist um ein wesentliches zurückgegangen. Selbst bei eintretender günstiger Mode ohne Spekulation des Rohmarktes würde die Aufnahmefähigkeit des europäischen Verbrauchs nicht genügen, um bei der jetzigen Erzeugung eine gesunde Basis zu schaffen. Der Markt ist derartig mit Posten, die einer regellosen Produktion ihre Entstehung verdanken, überfüllt, dass Jahre vergehen können, bis gesunde Verhältnisse wiederkehren. Die Kundschaft wird in den kurantesten Artikeln heute durch Angebote in Posten überflutet, die sie apatisch macht gegenüber jeglicher regulärer Offerte. Meines Erachtens hat der Grosshandel ein ausserordentliches Interesse daran, solche Zustände nicht weiter einreissen zu lassen, und es wäre kurzfristig, abzuwarten. — Von Seiten der Fabrik wird die Angelegenheit eines Tages geregelt werden müssen, aber die Eifersucht unter einander lässt es nicht zu, das schon jetzt zu thun.“

#### **Verhandlungen der Seidenwaren-Grossisten und Detaillisten über die Garantiefra ge.**

Der zwischen der Vereinigung der deutschen Samt- und Seidenwaren-Grosshändler und dem Verband deutscher Detailgeschäfte der Textilbranche zu Hamburg vereinbarte gemeinsame Arbeits-Ausschuss hat in seiner letzten Sitzung folgende Resolution, der sich auch der Vorsitzende des Warenhaus-Verbandes anschloss, gefasst:

„Der gemeinsame Arbeits-Ausschuss sieht in der verkürzten Garantie für Seidenstoffe eine starke Gefährdung und die Hauptursache für den Rückgang des Konsums. Aus diesem Grunde glaubt der Arbeits-Ausschuss, unbedingt auf Wiedereinführung der früher üblichen Garantie bestehen zu müssen.“

#### **Die Erschwerungs- und Garantiefra ge in der Generalversammlung des Deutschen Seidenfärberei-Verbandes.**

Vor einigen Tagen fand in Krefeld die Generalversammlung des Deutschen Seidenfärberei-Verbandes statt. Hierüber sind dem „B. C.“ folgende Mitteilungen zu entnehmen:

Von besonderem Interesse war Punkt 1 der Tagesordnung: Entscheidung über das Verlangen des Verbandes der Seidenstoff-Fabrikanten Deutschlands, den Aufschlag von 1 Mark pro Kilo auf *souple couleurs*, welcher mit dem 1. Mai in Kraft getreten ist, und ferner der Aufschlag von 2% auf *Couleurs*, letzteres mit Rückwirkung bis 1. Januar d. J., wegfällen zu lassen. Wie die „Rhein.-Westf.-Ztg.“ mitteilt, bildeten gerade diese Punkte zwischen Deutschland und der Schweiz, d. h. zwischen dem rheinischen und dem Züricher-Baseler Verband, ernstliche Differenzen, da die Schweiz, ohne den deutschen Verband zu befragen, in vielen Fällen mit ihren Fabrikanten private Abmachungen getroffen hatte, welche die damals gemeinschaftlich beschlossene Preiserhöhung wieder aufhob. Nachdem die mit den deutschen Fabrikanten gepflogene Korrespondenz in der Generalversammlung verlesen worden war, wurde mit grosser Mehrheit beschlossen, die Beibehaltung des Aufschlages bestehen zu lassen. Sodann fand eine Besprechung über die seit der letzten Generalversammlung mit den Fabrikanten gepflogenen Verhandlungen und Korrespondenzen in der Garantiefra ge und Beschlussfassung statt. Die Generalversammlung nimmt von den diesbezüglichen Verhandlungen mit dem Verband der Seidenstoff-Fabrikanten Kenntnis und beschliesst, mit einer Debatte und Beschlussfassung zu warten, bis die in der Fra ge arbeitende Kommission einen konkreten Vorschlag gemacht hat. Sodann war nur noch von besonderem Interesse, dass noch der Anschluss des neuen Wiener Färberei-Verbandes zu erhoffen sei. Der Vertrauensmann des Verbandes (Krefeld) liess sich dahin aus, dass die vielen Zeitungsberichte über den internationalen Verband meist Unrichtigkeiten enthielten, der internationale Verband stehe intakt da, und das Weiterbestehen des Züricher Verbandes bis Ende 1909 sei als gesichert zu betrachten.

Hierzu wird geschrieben: „In der Generalversammlung hat sich Deutschland in Gegensatz zu der Schweiz gesetzt, indem es die von der Schweiz herabgesetzten Preise nicht anerkannte. Es fragt sich nun, was dazu die deutsche Fabrikantenwelt sagen wird, denn die Grundbedingung des ganzen Verbandes ist doch „keinerlei Bevorzugung der ausländischen Seidenweberei vor der deutschen“. Die logische Folge der Beschlüsse vom 12. Juni wäre, dass nun die Schweizer Färberei von ihren Fabrikanten auch die Beibehaltung der Erhöhung der *Couleur*-Preise forderte. Es ist nicht Sache der Fabrikanten, die deutschen Färber vor der ausländischen Färberei zu schützen. Bleibt aber diese Preisdifferenz zwischen Deutschland und der Schweiz bestehen, so dürften der deutschen Seidenfärberei auch für die Zukunft manche Aufträge von seiten ausländischer Firmen entgehen. Das Ausland ist eben nicht gebunden, Deutschland aber, seien es Fabrikanten oder Färber, hat heute

keinerlei Bewegungsfreiheit mehr. Da es heute ohnehin für den deutschen Fabrikanten schwer ist, auf dem ausländischen Markt zu konkurrieren, so ist er heute mehr denn je daran interessiert, dem Auslande keinerlei Vorteile mehr zuteil werden zu lassen. Man ist ja allerseits, namentlich in Fabrikantenkreisen, gespannt, wie die Schweizer Färberei sich zu dem deutschen Beschluss in der Praxis äussern wird.

### Der internationale Baumwollkongress in Paris.

Herr C. W. Macara, der Präsident der Internationalen Baumwollvereinigung, hat sich bei seiner Rückkehr vom Pariser Kongress nach Manchester in lobender und anerkennender Weise über die Tätigkeit der kontinentalen Baumwollindustriellen ausgesprochen. Er sagte: Die Mitwirkung des kontinentalen Baumwollhandels zur Organisation einer Internationalen Föderation kann nicht hoch genug geschätzt werden. Die Baumwollvereinigungen der verschiedenen Länder haben sich mit Eifer und Ausdauer dem internationalen Werke gewidmet. Wir sind den erfahrenen Vertretern des Internationalen Ausschusses für ihre unermüdete Betätigung zu grösstem Danke verpflichtet. Es sind die Herren: Kommerzialrat Artur Kuffler (Oesterreich), John Syz (Schweiz), Kasimir Berger (Frankreich), C. O. Langen (Deutschland), Jean de Hempinne (Belgien), E. Calvet (Spanien), ter Kuile (Holland), Baron Costanzo Cantoni (Italien), Magalhaes (Portugal). Ich bin mit dem Fortschritt, den die internationale Bewegung in der Baumwollindustrie gemacht hat, äusserst zufrieden. Heute, wo wir von den 120 Millionen Spindeln der Welt 110 Millionen vereinigt haben, arbeiten wir mit derselben Harmonie und Eintracht, wie vor vier Jahren, wo unsere Vereinigung erst in der Entwicklung begriffen war. Nur verhältnismässig wenig Spindeln stehen noch ausserhalb des Wirkungskreises der Internationalen Föderation. Unser Werk bringt zweifellos engere Handelsbeziehungen zwischen den einzelnen Ländern mit sich und trägt zur Lösung höchstwichtiger Probleme bei.

Die gegenwärtigen Verpackungs- und Versandmethoden sind eine Folge der c. i. f. Verträge. Durch den Umstand, dass wir amerikanische Baumwolle nicht nach Nettogewicht einkaufen, bezahlen wir nach meiner Ansicht jährlich Mk. 100,000,000 mehr als nötig. Infolge der Information, die wir durch internationale Erkundigungen auf beiden Seiten des Ozeans erhielten, haben wir uns entschlossen, die europäischen Baumwollbörsen anzuregen, eine neue Art von Verträgen einzuführen, die alle diese unnötigen Auslagen beseitigen werden, und ich zweifle kaum, dass wir in nicht allzu langer Zeit unser Ziel erreichen werden. Das nenne ich praktische Arbeit und das Resultat davon ist eine bedeutende Ersparnis, die nur durch internationales Wirken erreicht werden konnte. Ein anderer wichtiger Schritt vorwärts war die allseitige Ueberzeugung, dass bei einer kritischen Lage des Handels, entweder durch Mangel an Rohmaterial oder durch überreichliche Vorräte an fertigen Waren veranlasst, Einschränkung der Produktion die einzige Abhilfe ist. Vor vier Jahren würde eine solche Ueber einstimmung ein Ding der Unmöglichkeit gewesen sein.

Damals waren die Vorteile, die die systematische Einschränkung in der Produktion der Spindeln und Webstühle zur Folge hat, noch nicht genügend bekannt, aber die Arbeitseinschränkung im Jahre 1904, als England von Frankreich und anderen Ländern unterstützt wurde, war eine unschätzbare Lehre; selbst jetzt haben wir uns natürlich nur über das allgemeine Prinzip verständigt. Die einzelnen Länder werden es ihren Verhältnissen anzupassen suchen. Der Baumwollhandel auf dem Kontinent ist nicht nach denselben Grundsätzen organisiert als der englische. Die Baumwollindustriellen des Kontinents treiben meistens Binnenhandel und, da sie sich auf mehrere Monate hinaus durch Abschlüsse verpflichten, ist es für sie kaum möglich, ihre Arbeit plötzlich einzuschränken. Dazu kommt noch, dass die Spinnereien auf dem Kontinent zu weit von einander entfernt sind. In England hingegen sind die Spinnereien auf eine kleine Fläche beschränkt und da der Binnenhandel ungefähr nur ein Viertel der gesamten Produktion ausmacht, ist es leicht zu verstehen, dass bei uns ein System für Kürzung der Arbeitszeit ohne viel Schwierigkeit durchzuführen ist. Ich will jedoch nicht vergessen zu erwähnen, dass die bessere Organisation des kontinentalen Handels schnelle Fortschritte macht. Die Erfahrung, die man auf einem Kongress wie dem unsrigen macht, kann man kaum überschätzen. Der Meinungs austausch zwischen Männern von allen Teilen der Welt war von unschätzbarem Wert und er setzt diejenigen, welche in der internationalen Organisation des Baumwollhandels aktiv betätigt sind, bis zu einem gewissen Masse in den Stand, das Friedenswerk der höchsten Persönlichkeiten zu fördern. Ich schätze die wunderbare Adresse, die mir auf dem Pariser Kongress überreicht wurde, sehr hoch und sie ist mir umso kostbarer, da sie die Unterschrift von Vertretern der Baumwollindustrie von allen Teilen der Erde trägt. Ohne deren Mithilfe hätte das Werk nicht fortschreiten können.

### Firmen-Nachrichten.

**Schweiz.** — Wald. Die Firma Honegger-Weber in Wald, Mech. Seidenstoffweberei à façon, ist in eine Kollektivgesellschaft unter der Firma J. Honegger-Weber & Co. umgewandelt worden, die am 1. Juli 1908 ihren Anfang genommen und die Aktiven und Passiven der erloschenen Firma übernommen hat. Die Kollektivgesellschaftler sind Jakob Honegger-Weber, Jakob Honegger-Merz, Ernst Honegger-Treichler und Arnold Honegger-Kunz.

**Oesterreich.** — In Pilsdorf bei Pilnikau (Böhmen) hat die Firma Silkin eine Kunstseide-Fabrik, G. m. b. H., mit 300,000 Kronen gebildet zur Erzeugung künstlicher Seide und Handel mit derselben. Der Fabrikdirektor Herr Heinrich Dulitz in Pilnikau wurde zum Geschäftsführer bestellt.

— Mähr.-Schönberg. Die hiesige Mech. Zwirnerei der im vorigen Jahr in Konkurs geratenen Firma Franz Rotter wurde von den Herren Ed. Bandler, Ed. Eschmann, Ig. Ziegler und Jos. Emmer angekauft, deren Gesellschaftskapital 60,000 Kronen beträgt. Es wird eine Vergrösserung des Betriebes vorgenommen werden.

## Mode- und Marktberichte.

### Seide.

(Corr.) Vom Rohseidenmarkte ist noch wenig Neues zu melden. Anschaffungen werden weiter nur für den augenblicklichen Bedarf gemacht und enthält man sich vollständig grösserer Operationen. Alle Aufmerksamkeit richtet sich augenblicklich auf den jetzt überall beginnenden Kokonhandel, für welchen die Preise noch nicht recht etabliert sind. Spinner halten sich als Käufer besonders reserviert in Rücksicht auf die wahrscheinlich gute Ernte und der sehr unbestimmten Verkäufe für die kommende Saison.

Einige Sorten guter französischer und italienischer Qualitäten haben regelmässigen, wenn auch nur geringen Absatz. Die Preise hierfür sind jedoch sehr unbestimmt und bei jedem Geschäft verändert. Kanton und Shanghai sind sehr fest in ihren Quotierungen und versuchen auch nicht, den wenig kaufustigen Kunden zu einer Operation zu bewegen.

### Seidenwaren.

Die allgemeine Geschäftslage hat sich gegenüber den Vorwochen noch wenig verändert und wie aus verschiedenen der vorstehenden Berichte ersichtlich ist, beurteilt man die gegenwärtige Situation immer noch sehr ungünstig. Nach den Eindrücken von den für die Mode tonangebenden Rennen der letzten Wochen in Paris wird Seide für die kommende Saison nicht zu den begehrten Artikeln gezählt werden können. Vielleicht, dass die Bandindustrie für den Bedarf an Schärpen, Gürteln und Besätzen, letztere in gemusterter Ware, wieder mehr in Anspruch genommen wird.

Ueber die Artikel, die auf Konsum Anspruch machen dürften, gehen dem „B.-C.“ aus Lyon unter anderem folgende Mitteilungen zu:

An Einkäufern für Produkte der Seidenindustrie hat es in den letzten Wochen nicht gefehlt und ist auch brieflich genügend Umschau von allen konsumierenden Ländern nach Neuheiten für die kommende Saison gehalten worden. Jedoch hat es an Aufträgen im Vergleich zu den Vorjahren sehr gemangelt. Beschäftigung liegt eben nur für den momentanen Verbrauch vor und besonders ist der leichte Artikel für Hutschmuck und Besatz bevorzugt.

Aufträge zur späteren Lieferung sind eben nur da erteilt, wo die Gewebe längere Lieferzeit erheischen.

Das Zukunftsbild für den Markt mit Seidenwaren ist daher nur ein sehr ungewisses, was Mode und Preise anbetrifft, allerdings ist ein Steigen letzterer wahrscheinlicher als eine weitere Baisse.

Die am Ende vorigen Jahres sich angesammelten ziemlich bedeutenden Stocks in fast allen Stapelartikeln sind augenblicklich fast ganz zusammengeschmolzen, so dass wenigstens von dieser Seite aus keine gezwungenen Konzessionen zu befürchten sind, zudem geht der Produzent gleichen Schritt mit der Nachfrage. Rohabschlüsse zur späteren Abnahme der Ware sind in den letzten Tagen nur vereinzelt in Seidensamten getroffen worden.

Glatte weiche Gewebe in glänzender Ware werden weiter für Kleider- und Mäntelkonfektion beordert, ob-

schon letztere sehr bescheidene Quantitäten davon verwendet. Auch kleine Armure in Uni und bedruckter Ware sind für den Winter besonders in breiter Ware verwendet. Façonnierte Stoffe sind nur vereinzelt in karierten und weiss-schwarz gestreiften Mustern von Paris zur Blousen-Konfektion begehrt, da wollene und halb-wollene Erzeugnisse den Seidenstoffen vorgezogen werden.

Vereinzelt sind Taffete in mittelschwerer Ware gekauft, und zwar nur für augenblicklichen Konsum. Crêpe de Chines hat wieder einige Nachfrage in hellen Farben aufzuweisen, auch Voile pékin und imprimé sind teilweise nachbeordert. Asiatische Gewebe wie Tussors und Shantungs gehen nur stückweise von den vorhandenen Lagern ab. Jedoch behaupten sich die Preise infolge der mannigfaltigen Verwendung des Artikels.

Besonders starke Nachfrage wird seit einigen Tagen nach dicken Seidentüllen für die Robe gehalten, da Paris alle einschlägigen Gewebe für diesen Zweck seit dem Grand Prix aufkauft. Man sieht auch für später eine nicht unbedeutende Mode in diesem Artikel voraus. Futterstoffe sind leidlich beschäftigt und haben neuerdings einige Ordres in Taffetas brillant Sergés und Satins wieder Platz auf den Stühlen genommen.

Artikel für den Hutputz haben im allgemeinen besseren Abgang. Selbst jetzt, wo wir am Ende der Sommersaison stehen, werden noch regelmässig, wenn auch nur in geringeren Quantitäten, Malinetülle in fast allen Farben gekauft. Dagegen halten sich leichte Taffete in glatter Ware und billige bedruckte Tussorqualitäten gut im Absatz.

Gazen aus Kunstseide und Phantasiegeweben mit gestickten Mustern erfahren einige Nachbestellungen. — Schleiertülle haben gewohnten Absatz in kleinen Knotenmustern und weiss-schwarzer Ware. Uni-Gewebe ohne Chenillepunkte sind bevorzugt.

Von der Weisswarenkonfektion und Rüschenfabrikation werden eine Anzahl Mousseline und Malinetülle verarbeitet, die durch die flotte Lieferung fortwährend Supplement-Ordres erfahren. Paris erteilt grössere Dispositionen in weichen Crêpon- und Mousselingeweben in 45 und 54 cm breiter Ware zur Konfektion von Schleiern und Echarpes.

Krawattenstoffe begegnen einiger Kauflust in glatter Satinware, daneben sind bedruckte Shantungs und gestreifte Seidengazen als Neuheit gekauft.

Broderien und Passementerien haben Absatz in allen Genres und man sieht einer guten Saison für diese Artikel für Hutputz und Kleiderbesatz entgegen. Spitzen sind dagegen stark von der Mode vernachlässigt. Spanische Echarpen haben nur vereinzelt in crème Ware Abnehmer.

## „Seide“ an der Franco-British Exhibition in London.

Plauderei eines Aktiv-Mitgliedes, zur Zeit in London.

Schon Monate vor dem 14. Mai, dem Tag der Eröffnung der Franco-British Exhibition, ist dem aufmerksamen Ausländer in London der Enthusiasmus nicht entgangen, mit dem die Grosszahl der Engländer, dem, wie sie glauben, in der Geschichte sich einen Platz einräu-

menden Ereignis entgegen gesehen haben. Es ist kaum nötig, zu erwähnen, dass von beiden daran interessierten Staaten das bestmögliche getan wurde, diese „Entente-Cordiale“-Ausstellung zu einer erstklassigen zu gestalten und keine Ausgabe wurde zu hoch befunden, um dem Besucher etwas Vorzügliches und womöglich etwas Neues bieten zu können.

Wenden wir uns denn gegen den „Shepherds-Bush“ der „City of white Palaces“ zu, wie die Ausstellung durchwegs genannt wird, um als neutraler Besucher Einblick in das Werk zweier in Industrie wetteifernder Staaten zu tun und nicht zuletzt, um auch für unsern eigenen Nutzen etwas aussondern zu können, was denn auch Schreiber dieses als das Endziel seiner heutigen Berichterstattung erachtet hat.

Gehen wir also über auf franco-britischen Boden, nachdem wir, als zum grossen Haufen gehörend, den tarifmässigen Tribut entrichtet haben. Der gütige Leser möge entschuldigen, wenn wir diesmal von der Regel eine Ausnahme machen und, statt am Anfange zu beginnen, so schnell als möglich dem uns heimischen Gebiet zuzusteuern trachten. Ich sage so schnell als möglich und stelle es den mit Ausstellungsboden vertrauten Lesern anheim, sich ein Bild zu machen, wie schnell die Ausführung den Gedanken folgen konnte, oder besser gesagt mit einem alten Satze: „Die Theorie in der Praxis zu Schanden wurde.“

Fast möchte man glauben, dass auf dem Grund und Boden, auf dem wir uns befinden, eine neue Sprache ihren Ursprung gefunden habe, ein wunderbarer, aus Französisch und Englisch gemischter Dialekt; doch was liegt daran, wenn man nur verstanden wird. Schnell ein paar Englisch-Stunden, sagte sich der Franzose, bevor er dort auftrat und schon mit dem blossen Gedanken ist er dem Engländer voraus, der sich seinerseits nicht aus der Ruhe bringen lässt. Er ist sich ja gewöhnt, nicht verstanden zu werden, sobald er über die Grenzen hinausgeht, weiss aber auch, dass manchmal Stundengeld von Hand zu Hand gespendet, wunderbare Wirkung zur Auffrischung des Verständnisses hat.

Wir kreuzen auf unserm Gange den „Court of Honour“ im Stile einer kleinen venetianischen Stadt und halten uns links dem Palais für dekorative Kunst zu, wo ich für meine „Begleiter“ einen ersten Aufenthalt gedacht habe. Drei Viertel der Besucher werden sich nun allerdings fragen, aus was für Gründen man die Abteilung „Soierie Lyonnaise“ unter dekorative Kunst geordnet hat. Meinerseits bin ich damit überfragt und kann nur bekennen, dass sie eines passenderen Ortes würdig gewesen wäre, als so verloren unter Möbeln, Waffen, Musikinstrumenten etc. Wenn die Produkte der Seidenindustrie unter dekorative Kunst eingereiht werden, dann nimmt es mich allerdings nicht mehr wunder, wenn sich nur noch „Kunstliebhaber“ dafür interessieren. Warum die Seidenindustrie trennen von ihren Schwesterabteilungen Konfektion, Couture und Lingerie und warum auf solche radikale Art?

Doch zur Sache? Man wird zugeben müssen, dass, um einen zirka 30 Meter langen und 12 Meter breiten Raum auszuschmücken, es eines ordentlichen Quantums an Seidenfabrikaten braucht, das noch recht mannigfaltig sein

soll, will man dem Besucher ein nur annähernd klares Bild von einer leistungsfähigen Industrie geben, wie es die Lyoner ist. Beschäftigen wir uns zuerst mit den zwei mitten im Raume plazierten Pavillons, deren einer uns sofort beim Eintritt in die Augen fällt und als Aussteller J. Bonnet & Co. aufweist, ein erstes Haus für schwarze Seidenstoffe. Eine schöne Serie glänzendster Gewebe wie Duchesse, Peau de Soie, Satin de Liberty erwecken die Aufmerksamkeit der Interessenten; neben ihnen finden wir den immer hübschen und beliebten breitrippigen Faille, alles in guten bis schweren Qualitäten, an denen die buntfarbigen Ende recht belebend wirken. Im Hintergrunde und zu beiden Seiten entdecken wir mit Vergnügen façonnerte Satins in den jetzt beliebten grossen Tupfen und wellenförmigen Motiven, die sich, wenn auch in gleicher Farbe, so doch durch andere Bindungen scharf vom Grunde herausheben. Besonders interessant für uns ist ein Teil des zweiten Pavillons, Produkte des Hauses Mathieu & Co. Man hat hier nicht den Eindruck, extra hergestellte Ausstellungsstoffe zu sehen; sondern eine gediegene Kollektion Gewebe, die Spezialität der genannten Firma sind. Fast ausschliesslich sind es Façonnés und nennen wir sofort als Eingang einen Satin rayé blanc-noir dégradé mit äusserst fein ausgeführtem Rosenmotiv in je rosaverte, blanc-noir und bleu deux-tons. Das Dessin hebt sich elegant von dem halbseidenen etwas matten Grunde ab und erregt durch die feine diskrete Farbenwahl jedermanns Bewunderung. Daneben vergessen wir nicht einer Anzahl guter kleinemusterter Satins façonnés, Grund und Figur in zartem gris, ciel, rose, maïs und bleu; bald Rosen- oder Aehrenmotive, bald Schmetterling- oder Tupfen-Schusseffekte zeigend, Aehnliche Dessins in weissem Schuss auf farbigem Grund wechseln mit den erstgenannten ab.

Gehen wir über zu den beiderseits gruppierten Vitrinen, von denen je zwei Erker, den Saal so in drei Teile zerlegend, hervortreten. Die Firma Chatillon fils & Cie. führen uns einige ihrer besten Erzeugnisse vor, die nach den beigegebenen Aufschriften von ersten Pariser Nouveautés-Häusern bestellt worden waren. Als besonders reichen Stoff erwähnen wir einen breitstreifigen deux-tons Rosa-Satin mit Rosenpartien eingewoben, teils in Seide, teils in Goldbrokat. Als Gegenstück sehen wir einen Taffetas rayé Satin, blanc-vieux rose, bereichert durch ein vielfarbiges Brochémuster. Eingekleidet ist die Vitrine in einen Crêpe de Chineartigen Stoff mit breiten Streifen in moderner Kupferfarbe, wogegen im Vordergrund ein Taffetas caméléon, weisse Kette, rose und ciel Schuss, das ganze günstig beeinflusst. Den ersten Platz aber nehmen hier, wie übrigens in den meisten Schaukasten, die so modern gewordenen Ueberwurf-Voiles und Tülles in jeglicher Gattung und Ausführung ein. Bedruckte Blumenborden mit und ohne Façonnés, zum Teil auch in Samtausführung, sind bevorzugt. Zuweilen sieht man auch ganz seidene solcher Borden-Stoffe, wie z. B. F. Boisson & Gérin vorgelegt haben; saphyrfarbigem Satin mit Façonnés, Rosengebinde darstellend; Taffetas-Mousseline gris mit gleichfarbigem, aber dunkler getönten, nach innen verjüngten Satintupfen und wieder Satin façonnés mit schleifenförmigem Bordürenmuster, diesmal in Muskatfarbe.

In diesen Linien bewegen sich ungefähr alle Einzel-

ausstellungen, wir sehen nur ganz vereinzelte Louisines und Surahs écosais, sowie Krawattenstoffe. Carreaux sind gar keine da. In Schirmstoffen sieht man vorwiegend feine Chinés oder breitrippigen Repts mit Satinstreifen.

Noch manches könnte gesagt werden, ginge ich darauf aus, für Lyoner Spezialartikel Reklame zu machen. Nur noch ein Wort der Anerkennung möchte ich der Gobelin-Möbel- und Kirchenstoff-Manufaktur für die meisterhafte Weise zollen, mit der sie die Ausstellung heraus schmückte. Einige Pariser Nouveautés-Magazine haben noch einen separaten kleinen Raum, der sich in den Ausstellungsobjekten aber ganz in dem Rahmen des schon gesagten hält und eher einer Kollektivausstellung von Mode-Artikeln gleichkommt. Und „last but not least“ gedenken wir des überaus hübschen Bijou-Salons der Band-Industrie St. Etienne, der auf ganz besondere Beachtung Anspruch machen darf.

(Schluss folgt.)

### Die Krefelder Seidenstoffweberei im Jahre 1907.

Hierüber sind dem Bericht der Krefelder Handelskammer folgende kurze Angaben zu entnehmen:

An der Statistik der Krefelder Samt- und Seidenindustrie waren beteiligt: 23 Samtfabriken (i. V. 23), 75 Stofffabriken (i. V. 80) und 9 Betriebe (i. V. 8), die sowohl Samt als Stoff herstellen. Die Statistik umfasst alle in Betracht kommenden Krefelder Häuser und deren nicht selbständige auswärtige Betriebe, jedoch nicht die Etablissements, die für Rechnung auswärtiger Häuser in Krefeld arbeiten.

Sie ergibt für das Jahr 1907 eine Steigerung des Wertes des Gesamtumschlages von über  $7\frac{1}{4}$  Millionen Mark.

Während im Jahre 1906 der Umschlag 82,909,885 Mark betrug, bezifferte er sich im Berichtsjahre auf 90,157,582 Mark. Von dieser Steigerung kommen über  $4\frac{1}{3}$  Millionen Mark auf Samt und Samtfabrikate und beinahe  $2\frac{7}{8}$  Millionen Mark auf Stoff und Stoffband. Bei den Samtwaren ist die erhöhte Umschlagsziffer sowohl durch vermehrte Produktion als auch durch gesteigerte Preise veranlasst, während sich das Mehr von  $2\frac{7}{8}$  Millionen beim Stoffumschlag nur durch höhere Preise erklärt.

Auf das Geschäft mit Deutschland fallen 54,274,894 Mark, und zwar 14,593,281 Mark für Samt und 39,681,613 Mark für Stoff. Was die übrigen Länder betrifft, so hat auch hier sich der Umschlag dem Werte nach allenthalben erhöht, bis auf den Umschlag in Stoffen nach „ausser-europäischen Ländern“, der sich um zirka 350,000 Mark verringerte.

In Prozenten berechnet verteilt sich der Umsatz auf die einzelnen Länder während der letzten fünf Jahre wie folgt:

	1903	1904	1905	1906	1907
	%	%	%	%	%
Deutschland . . . . .	54,45	55,98	60,00	61,59	60,20
Oesterreich-Ungarn . . . . .	2,65	3,07	2,71	2,93	3,09
England . . . . .	19,67	19,61	16,92	15,56	15,53

Frankreich . . . . .	5,96	6,18	3,70	5,40	6,64
Andere europäische Länder . . . . .	6,21	5,78	6,47	6,69	7,31
Aussereuropäische Länder . . . . .	11,06	9,38	8,20	8,03	7,23
	100,00	100,00	100,00	100,00	100,00

Der Umschlag in Samtwaren ist von 26,192,102 Mark im Jahre 1906 auf 30,584,643 Mark im Jahre 1907, also um 4,302,541 Mark gewachsen.

Der Umschlag in ganz- und halbseidenen Stoffen ist der Wertziffer nach von 56,717,733 Mark im Jahre 1906 auf 59,572,239 Mark im Berichtsjahre, also um 2,855,206 Mark gestiegen.

Die Statistik der Krefelder Färberei umfasst 35 Fabriken (i. V. 36). Die Statistik weist einen auffallenden Rückgang in der Menge der gefärbten Seide nach; 1907: 1,120,258 Kilogramm, 1906: 1,231,040 Kilogramm. Dieser Rückgang erklärt sich durch den Minderverbrauch der hiesigen Industrie an Seide, die vielfache Verwendung von Seide in rohem Zustande, sowie vielleicht noch dadurch, dass während des Stilliegens der Färbereien infolge des Streiks in der Stoffindustrie gewisse Quantitäten Seide auswärts gefärbt worden sind. An Schappe ist für Krefelder Fabrikanten mehr, für auswärtige Fabrikanten weniger gefärbt worden, zusammen 1907: 570,468 Kilogramm gegen 592,864 Kilogramm. Das Gesamtquantum der gefärbten und mercerisierten Baumwolle zeigt einen nicht unbedeutenden Zuwachs; 1907: 2,875,565 Kilogramm, 1906: 2,704,010 Kilogramm. Kunstseide ist auch hier bei der Färberei mit 3000 Kilogramm zum erstenmal eingestellt.

### Die Lyoner Seidenstoffweberei im Jahre 1907.

Zum Abschluss der Berichte über den Geschäftsgang in den hauptsächlichsten Zentren der Seidenstoff- und Bandindustrie im Jahre 1907 lassen wir an Hand eines Auszuges in der „N. Z. Z.“ noch folgende Angaben über die Lyoner Seidenstoffweberei folgen.

Die Lyoner Handelskammer veröffentlicht alljährlich eine Zusammenstellung über den Wert der Erzeugung der französischen Seidenweberei, soweit diese in Lyon und Umgebung ihren geschäftlichen Mittelpunkt besitzt. In Abweichung von den Aufnahmen der Zürcher Seidenindustrie-Gesellschaft und der Krefelder Handelskammer, zu denen jeder einzelne Fabrikant, jeder Färber u. s. w. das Material eingibt, begnügt sich die Lyoner Handelskammer mit Schätzungen, die von den Vorständen der Verbände der Fabrikanten und Stoffhändler unter ihrer Aufsicht vorgenommen werden. Auf diese Weise erhält man zwar keine absolut richtigen Zahlen, wohl aber sehr wertvolles Vergleichsmaterial, da die Erhebungen mit grosser Sorgfalt und seit einer langen Reihe von Jahren nach einheitlichen Grundsätzen durchgeführt werden.

Um ein vollständiges Bild der französischen Seidenweberei zu erhalten, müsste die Produktion der zum Teil bedeutenden Etablissements in der Picardie, in Tours, in Paris und St. Etienne den Lyonerziffern hinzugerechnet werden. Der Wert dieser abseits liegenden Produktion darf auf 12 bis 15 Millionen Franken veranschlagt werden;

in St. Etienne allein sind im Jahre 1907 halbseidene Gewebe im Betrage von 8 Millionen Franken erstellt worden. Die nachstehenden Angaben beziehen sich ausschliesslich auf die Lyonerweberei.

Die Produktion setzt sich aus folgenden Hauptposten zusammen:

	1907	1906
	Millionen Fr.	
Reinseidene Gewebe, glatt . . . . .	124,3	113,7
Reinseidene Gewebe, gemustert . . . . .	18,9	19,4
Reinseidene Gewebe, mit Metallfäden . . . . .	7,0	7,8
Halbseidene Gewebe, glatt . . . . .	56,5	52,7
Halbseidene Gewebe, gemustert . . . . .	8,6	9,6
Samt und Plüsch . . . . .	32,8	32,9
Mousseline . . . . .	105,0	100,0
Krepp . . . . .	29,0	28,0
Tüll . . . . .	30,0	28,0
Spitzen und Blondes . . . . .	6,2	6,0
Möbelstoffe . . . . .	1,3	1,3
Gaze und Grenadine . . . . .	4,5	5,0
Posamentierwaren, Kirchengewänder . . . . .	19,9	20,2
Gewebe aus Kunstseide . . . . .	0,5	0,4

Mit „andern Geweben“ . . . . . Total 446,1 426,8

Die Ziffer des Jahres 1906 mit 426 Millionen galt bisher als die höchste; sie wird durch das Ergebnis von 1907 nur noch um 20 Millionen oder 4 1/2 % übertroffen. Dieser Zuwachs muss im Hinblick auf die wenigstens in den ersten neun Monaten des verflossenen Jahres vorzügliche Beschäftigung der Fabrik und mit Rücksicht auf den Rohseidenanschlag als ein bescheidener bezeichnet werden. Die schweizerische Seidenstoffweberei, die im letzten Jahre sicherlich nicht besser arbeitete als die Lyonerfabrik, hat, wenn die Ausfuhrzahlen zur Grundlage genommen werden, ihre Produktion von zirka 113 auf 123 Millionen Franken oder um 9 1/2 % anwachsen sehen. Die allem Anschein nach zu niedrige Lyonerziffer ist wohl auf die Unzulänglichkeit des Aufnahmeverfahrens zurückzuführen: da die Schätzungen zu Anfang des laufenden Jahres, d. h. zur Zeit des geschäftlichen Niederganges aufgenommen worden sind, so ist man zweifellos unter dem Eindruck der sinkenden Preise und des Mangels an Beschäftigung mit den Wertungen für das ganze Jahr äusserst zurückhaltend gewesen. Die Befragung der einzelnen Firmen hätte wohl ein erheblich besseres Resultat geliefert; dafür spricht auch die französische Ausfuhr von Seidenwaren, die nach den vorläufigen, d. h. noch auf den Rohseidenpreisen von 1906 begründeten Angaben der Handelsstatistik für ganz- und halbseidene Gewebe (ohne Tüll, Krepp und Postpakete) eine Vermehrung von annähernd 20 % aufweist.

Die hier in erster Linie interessierende Produktion der reinseidenen Gewebe gliedert sich in folgende Hauptkategorien:

	1907	1906
	Millionen Fr.	
Failles und Taffetas, farbig . . . . .	38,0	38,0
Failles und Taffetas, schwarz . . . . .	15,0	15,0
Taffetas und Louisine, quadrillé . . . . .	4,0	4,3
Armüren für Kleiderstoffe, schwarz u. farbig . . . . .	13,0	11,0
Satins, schwarz und farbig . . . . .	25,0	17,0
Foulards, Pongées, Lyoner Fabrikat . . . . .	16,0	14,0

Chinés . . . . .	3,0	4,0
Futtertaffet, schwarz und farbig . . . . .	5,0	5,0
Damassés, schwarz und farbig . . . . .	6,5	7,4
Pongées und Foulards, gemustert . . . . .	8,0	8,8
Krawattenstoffe, Fichus, gemustert . . . . .	4,4	3,7

Die Ansätze für 1907 entsprechen im grossen und ganzen den vorjährigen, was, bei Berücksichtigung der Preisschwankungen im Rohmaterial, einen Rückgang in der Produktion bedeutet. Ein entschiedenes Anwachsen lässt sich nur bei der Position der Satins feststellen, indem namentlich die Satins liberty einen wesentlich erhöhten Umsatz aufweisen. Auch bei den übrigen Kategorien lauten die Schätzungen annähernd gleich wie 1906. Die Mousseline-Produktion, die vor sechs Jahren noch keine 50 Millionen ausmachte, ist nun auf 105 Millionen angestiegen; damit dürfte wohl die Höchstziffer erreicht sein, denn die Nachfrage nach diesem Artikel geht zurück, nachdem schon in den letzten zwei Jahren, wohl als Folge allzu grosser Produktion, die Façonpreise auf einen Tiefstand gelangt waren, der die Herstellung zu einer wenig lohnenden gestaltete.

Die Statistik der Lyoner Seidenweberei bietet wiederum das erfreuliche Bild einer mächtigen Industrie, deren Kraft nicht nur auf der Grösse der Betriebsmittel (rund 36,000 mechanische und 55/60,000 Handstühle) beruht, sondern ebenso sehr auf der ausserordentlichen Mannigfaltigkeit der Produktion. Diese einzigartige Vielseitigkeit (die Zürcher Weberei stellt zu zirka 90 % reinseidene, dichte Stoffe her) und Anpassungsfähigkeit erlaubt, allen Modereichtungen gerecht zu werden und sichert der Lyoner Weberei in ihrer Gesamtheit die unbestrittene Ueberlegenheit vor den Industrien der andern Länder. Es fällt unter diesen Umständen auf, dass die Wahrnehmung, die sich bei der Seidenindustrie der andern Staaten machen lässt, dass nämlich in den letzten Jahren die Produktion keine Zunahme erfahren hat ebenso, wenn auch in vielleicht weniger ausgeprägter Weise, für die Lyoner Weberei zutrifft. Es bedeutet dies wohl nichts anderes, als dass in Frankreich wie anderwärts die vorhandene Stuhlzahl mehr als ausreicht, um auch in Zeiten guten Geschäftsganges der Nachfrage in vollem Umfange zu genügen, und dass die Seidenstoffweberei für einmal von einer Vermehrung ihrer Betriebsmittel absieht oder absehen muss. Die Erscheinungen auf dem Rohseidenmarkt scheinen diese Annahme zu bestätigen, denn es hat der Verlauf der letzten Kampagne mit aller Deutlichkeit gezeigt, dass der Aufnahmefähigkeit der Fabrik Grenzen gezogen sind, und dass der Ertrag einer reichen Seidenernte nur mit Mühe untergebracht werden kann.

### Patenterteilungen.

Kl. 21 c, Nr. 39,591. 19. Februar 1907. — Schützenkasten für Webstühle mit seitlicher Spulenauswechslung. — Johannes Gabler, Wilhelm-Tell-Strasse 2, Mülhausen i. E. Vertreter: H. Kestner, Basel.

Cl. 19 c, n° 39,712. 26 février 1907. — Dispositif guide-fil perfectionné. — Isaac Emerson Palmer, Middletown (Connecticut, E.-U. d'Am.). Mandataire: A. Ritter, Bale.

Redaktionskomité:

Fr. Kaesser, Zürich IV Dr. Th. Niggli, Zürich II,

### An die Stellen- und Angestellten-Suchenden der Seidenindustrie.

Wir erlauben uns, Sie darauf aufmerksam zu machen, dass das Central-Stellenvermittlungsbureau des Schweiz. Kaufmännischen Vereins Zürich, Sihlstrasse 20, die von uns eingerichtete Stellenvermittlung für webereitechnisches Personal besorgt, Angebot und Nachfrage entgegennimmt und vermittelt.

Jeder Stellessuchende konkurriert während sechs Monaten bei allen für ihn passenden Vakanzen; den Angestellten suchenden Firmen werden die passenden Bewerber nebst der Auskunft über dieselben unentgeltlich namhaft gemacht. In beiden Fällen wird auf allfällige frühere Beziehungen zwischen den Beteiligten Rücksicht genommen und überhaupt strengste Verschwiegenheit beobachtet.

Als weiteres Mittel zum Austausch von Angebot und Nachfrage betreffend weberietechnischem Personal eignet sich besonders auch die Ausschreibung in unserm Vereinsorgan, das am Anfang und Mitte jeden Monats erscheint. Inserate sind bis zum 10. und 25. des Monats an die Expedition der „Mittheilungen über Textilindustrie“, Metropol, Fraumünsterstrasse 14, Zürich, zu richten.

Prospekte etc. können beim Bureau, Sihlstrasse 20, Zürich, bezogen werden. **Der Vorstand.**

### Technischer Leiter gesucht. 667

Bedeutende schweizer. Firma der Seidenstoffbranche sucht für die **technische Leitung** ihrer mechanischen Weberei eine **durchaus tüchtige und energische** Persönlichkeit. Die Stelle ist eine selbständige und bietet bei entsprechender Leistung gute Chance. Bewerber, die über eine gute allgemeine Bildung verfügen und sowohl mit der Fabrikation **ganzseidener uni** und **Jacquard**-Artikel, als auch mit der richtigen Behandlung der Stühle gründlich vertraut sind, belieben ihre Anmeldung, die eine Beschreibung ihrer bisherigen Tätigkeit und Abschriften bezüglich Zeugnisse enthalten soll (absolute Diskretion zugesichert), unter Angabe der Saläransprüche und des Datums ihres Eintrittes zu richten an den Schweizer. Kaufmännischen Verein, Zentral-Bureau für Stellenvermittlung, Zürich.

## J. Schächli Söhne

Horgen

Messer- u. Werkzeugfabrik

fabrizieren als Spezialität:



### Hilfswerkzeuge für Seidenstoffwebereien.

Verlangen Sie unsern Spezialkatalog.

Sämtliche in unserm Katalog enthaltenen Artikel können auch durch unsere Vertreter

**Herren Oberholzer & Busch in Zürich** zu Originalpreisen bezogen werden.

*Ehrendiplom Zürich 1894. Goldene Medaille Genf 1896.*

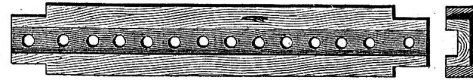
Der einzige Erfinder der echten Heublumenseife ist Herr Joh. Grolich in Brünn. Preis 65 Cts. Ueberall käuflich.

## Neue Muster der Sommersaison 1909

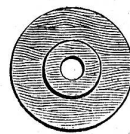
(ohne oder durch Abonnement)

von London und Paris aus direkt an Fabrikanten von **Woll-, Halb-, Baumwoll- und Seidenstoffen** wunschgemäß assortiert. Grosse Auswahl. Probepaket mit ca. 250 Muster für Fr. 25.

Auch Neuheiten von Möbelstoffen, Posamenten aller Art, Galons, Bänder etc., Maschinenspitzen und Stickereien, Hosenträger und Strumpfbänder, 30-100 Muster Fr. 25. — Genaue Details des gewünschten Genres an **A. SMITH, 89 rue Turenne, Paris**



303



Gebrüder Baumann

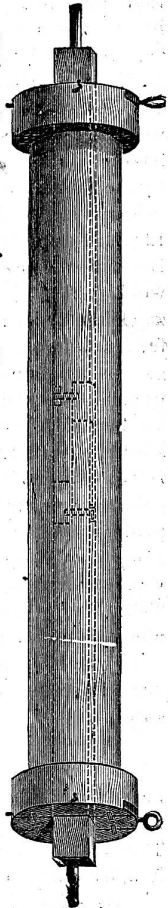
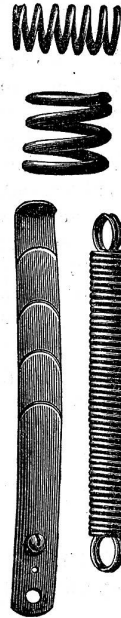
Mech. Werkstätte

RÜTI

(Zürich)

Spezialitäten

für Webereien.





# Holzspuhlen

## Julius Meyer

Gegründet 1869 **Baar (Kt. Zug)** Gegründet 1869

80 Arbeiter

Seidenspulen jeder Art  
Weberzäppli  
in Buchs- und Mehlbaum.  
Zettelbäume etc. etc.

Grosses Lager  
in vor-  
gearbeiteten  
Hölzern.

**Druckarbeiten** aller Art liefert prompt und billig die  
Buchdruckerei Jean Frank, Zürich.  
8 Waldmannstrasse 8.

SYSTEME GROB  
BREVETÉ S. G. D. G.

# GROB & CO HORGEN

SCHWEIZ

älteste & grösste Fabrik  
von Webgeschirren mit  
**FLACHSTAHL LITZEN**

## Fabrikation von Litzen

aus einem Stück flachen Stahl-  
streifen, nicht gelötet, nicht gedreht,  
daher vollkommen glatt, aufs feinste  
poliert für Schaft- und Jacquard-  
webereien aller Art, spez. für dichte  
bis aller dichteste Einstellungen.

## Komplette Webgeschirre

Platinen für Kettenfadenwächter  
in unübertroffener Feinheit.

## L'ORGANISATION D'UNE FABRIQUE DE SOIERIES

Einrichtung und Betrieb einer Seidenstofffabrik  
Vortrag von H. Meyer,  
Direktor der Zürcherischen Seidenwebschule.  
Preis jeder Ausgabe (deutsch und französisch) 1 Fr.  
Verlag von Rascher & Co., Meyer & Zeller's Nachf., Zürich.  
In allen Buchhandlungen vorrätig. 632

## Stelle-Gesuch.

Junger strebsamer Mann mit **zweijähriger Web-  
schulbildung** und den diversen Stuhlsystemen und  
Hilfsmaschinen, sowie deren Montage gründlich ver-  
traut, sucht Stelle als Webermeister. Bewerber war  
auch längere Zeit in der Maschinenfabrik Rütli tätig.

Gefl. Offerten unter Chiffre 666 A. H. an die Ex-  
pedition.

**Inserate** in den „Mitteilungen über Textil-  
Industrie“ haben infolge der wei-  
ten Verbreitung im **grössten Erfolg.**  
In- u. Auslande den

## Schweiz. Kaufmännischer Verein, Central-Bureau für Stellenvermittlung, Zürich.

Sihlstrasse 20. Telephon 3235.

Für die Herren Prinzipale  
sind die Dienste des Bureau kostenfrei.

Vermittlung von Stellen jeder Art für technisches Per-  
sonal aus der Seidenbranche: Webereidirektoren, Disponenten,  
Webermeister, Ferggstuben-Angestellte, Anrüster, Dessina-  
teure etc.

Die Mitglieder des Vereins ehemaliger Seidenwebschüler  
können sich beim Zentralbureau für Stellenvermittlung in Zü-  
rich **gratis** einschreiben, indem die Einschreibgebühr von  
Fr. 2. — aus der Vereinskasse bezahlt wird. Anmeldeformulare  
werden **gratis** abgegeben. Der Anmeldung ist jeweils die letzte  
Vereins-Beitragquittung beizufügen. Für ausgeschriebene Stellen  
werden Spezialofferten entgegengenommen, die direkt an den  
Schweizer. Kaufm. Verein, Stellenvermittlung, Sihlstrasse 20 einzu-  
senden sind.

### Offene Stellen.

- F 175 Deutschland. — Schappe-Spinnerei. — Tüchtiger Kor-  
respondent für die Spedition und Warendisposition.  
Deutsch, Französisch und Englisch.
- F 194 Frankreich. — Seide. — Tüchtiger branchekundiger  
Korrespondent. Deutsch und Französisch.
- Deutschland. — Seidenfoulards. — Tüchtiger junger Fergger  
mit etwelcher Fabrikationskenntnis.



# Gebr. Stäubli, Horgen-Zürich

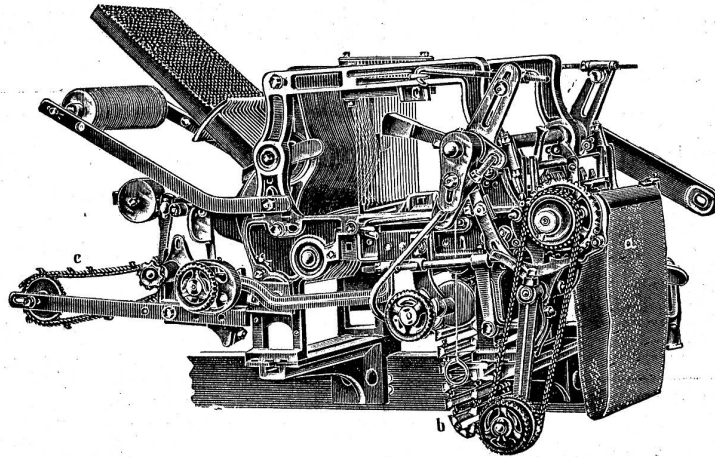
vormals SCHELLING & STAEUBLI

== Filialen: Lyon, Sandau (Böhm. Leipa). ==

Goldene Medaillen auf allen beschickten Ausstellungen.

**Spezialität: Schaftmaschinen**  
für alle Gewebegattungen.

**Schaftmaschinen**  
mit  
Papierdessin-Cylinder  
und  
Holzkarten-Cylinder,  
automatische Umschaltung  
beider Cylinder.



Zweckmässig für  
== Foulards ==  
und  
Fabrikation reich façonierter  
und abgepasster Stoffe,  
sowie für  
**Servietten** etc.  
von 16 bis 32 Schäfte.

Letzte Auszeichnung:  
Ehrendiplom  
mit goldener Medaille an der  
internationalen Ausstellung  
in Mailand 1906.

Goldener Preis der  
Handels- u. Gewerbekammer  
der Deutsch-Böhmischen  
Ausstellung  
in Reichenberg i. B. 1906.

## Jacquardmaschinen „Verdol“

Société anonyme des  
**Mécaniques Verdol**  
LYON

Capital-social: 1,200,000 Fr.  
Siège social et Ateliers de construction  
16, rue Dumont-d'Urville.

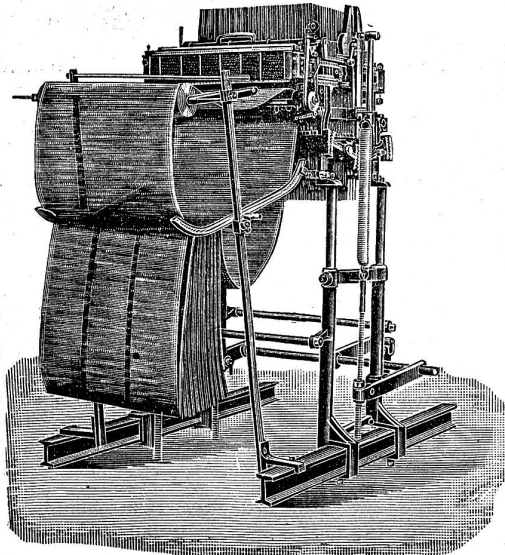
Goldene Medaille: Anvers 1885.  
Goldene Medaille: Brüssel 1897.  
Hors Concours-Jury-Lyon 1904.

**Grand Prix**  
Paris 1900. — Mailand 1906.

Diese Maschinen mit reduziertem  
Cylinder werden gebaut mit 112, 224,  
336, 448, 672, 896, 1008, 1344, 1792  
Platinen und höher.

Die Uebertragung und spezielle  
Bauart gestatten ihre Anwendung auf  
mechan. Stühlen mit grösster Touren-  
zahl. Das System ermöglicht auf leicht-  
tem, freischwebendem Kartengang mehr  
als 20,000 Karten einzuhängen.  
D. R.-Pat. 81519.

Ersatz der Pappkarten durch  
endloses Papier.



Automatische  
**Kartenschlagmaschinen**  
mit 1344 Stempel. D. R.-Pat. No. 103233.

**Kopiermaschinen**

**Jacquardmaschinen**  
für Papp- und endlose Papierkarten.  
System: **Vincenzi**  
**Jacquard und Verdol.**

Doppelhub- und  
Zweicylinder-Jacquardmaschine

**Hochfach-,**  
**Hoch- und Tieffach-Maschine**  
mit separaten Borduren-Dessin  
für Foulardfabrikation sehr geeignet.

Ausführl. Catalog und Preisliste  
gratis.

**Kartenschlägerei u. Vertretung für die Schweiz: Fritz Kaeser, Zürich (Telephon 6397)**  
Lieferung von Spezial-Verdolphpapier. beste Qualität, gegen Witterungseinflüsse  
unempfindlich, für Jacquardmaschinen und für Batieren aller Systeme.