

Zeitschrift: Mitteilungen über Textilindustrie : schweizerische Fachschrift für die gesamte Textilindustrie

Band: 15 (1908)

Heft: 13

Rubrik: Handelsberichte

Nutzungsbedingungen

Die ETH-Bibliothek ist die Anbieterin der digitalisierten Zeitschriften. Sie besitzt keine Urheberrechte an den Zeitschriften und ist nicht verantwortlich für deren Inhalte. Die Rechte liegen in der Regel bei den Herausgebern beziehungsweise den externen Rechteinhabern. [Siehe Rechtliche Hinweise.](#)

Conditions d'utilisation

L'ETH Library est le fournisseur des revues numérisées. Elle ne détient aucun droit d'auteur sur les revues et n'est pas responsable de leur contenu. En règle générale, les droits sont détenus par les éditeurs ou les détenteurs de droits externes. [Voir Informations légales.](#)

Terms of use

The ETH Library is the provider of the digitised journals. It does not own any copyrights to the journals and is not responsible for their content. The rights usually lie with the publishers or the external rights holders. [See Legal notice.](#)

Download PDF: 22.11.2024

ETH-Bibliothek Zürich, E-Periodica, <https://www.e-periodica.ch>

und der Hubdaumen wird, weil seine Sperrnase 35 unter dem Anschlag 31 der Schussgabel 30 frei hindurch gehen kann, vollständig zurückgedreht. Dies hat zur Folge, dass das Zugglied 15 gespannt wird, und dass der Stösser 12 aus seiner Arbeitsstellung gebracht wird, sodass er nicht gegen den Arm 6 des am Zapfen 7 drehbaren Winkelhebels 5, 6 stossen kann. Der Arm 5 dieses Winkelhebels steht durch die Schubstange 4 mit einem auf der Ausrückspindel 2 angebrachten Hebel 3 in Verbindung. Eine bei 8 auf der Schubstange angebrachte Feder 9 drängt die Stange

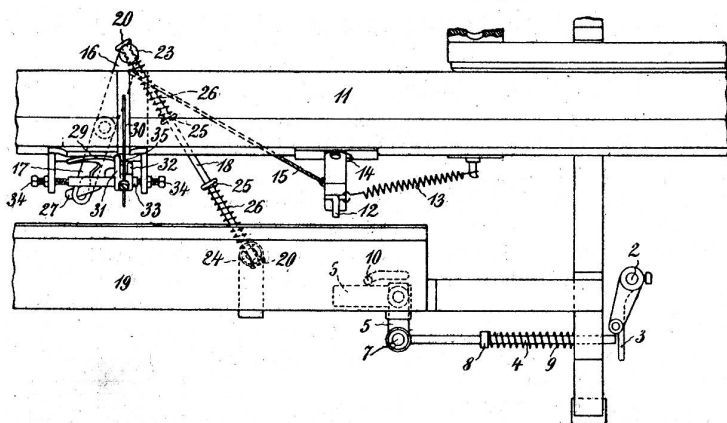


Fig. 2

beständig gegen den Anschlag 10. Wenn nun der Schuss im Fache fehlt, so senkt sich bei der Zurückdrehung des Hubdaumens 29 die Schussgabel und der Anschlag 31 bleibt auf ihm ruhen. Er gelangt dann mit der Sperrnase 35 in Berührung, wodurch die weitere Bewegung des Hubdaumens gehindert wird. Die Federn 26 werden zusammengepresst und der Stösser 12 bleibt in seiner Arbeitsstellung, sodass er zu Ende des Ladenanschlages durch die Teile 6, 5, 4, 3 der Ausrückspindel 2 eine Drehung erteilen und die Ausrückung des Webstuhles einleiten kann.

Handelsberichte.

Ausfuhr von Seide und Seidenwaren aus der Schweiz nach den Vereinigten Staaten von Nordamerika vom Januar bis Ende Mai.

	1908	1907
Ganz- und halbseidene Stückware	Fr. 3,237,350	5,342,171
Bänder	" 783,981	1,947,742
Beuteltuch	" 387,506	570,460
Florettseide	" 1,111,975	1,720,764

Die Ausfuhr von ganz- und halbseidener Stückware belief sich im Monat Mai auf 347,600 Fr.; ein so geringes Monatsergebnis lässt sich in den letzten Jahren überhaupt nicht nachweisen.

Schweizerische Aus- und Einfuhr von Seidenwaren im I. Quartal 1908. Das Bild, das die Ausfuhrzahlen für die ersten drei Monate des laufenden Jahres bieten, entspricht demjenigen der Gesamt-Jahres-

ausfuhr von 1907. Die Quantität ist, früheren Zeitabschnitten gegenüber, erheblich kleiner geworden, während der Wertbetrag, dank den hohen Rohseidenpreisen, die im ersten Quartal noch in annähernd vollem Umfange zur Geltung kommen, nicht zurückgegangen ist. Der Durchschnittswert für ganz- und halbseidene Gewebe, der im ersten Quartal 1907 für 100 kg 5479 Fr. betragen hatte, ist auf 6100 Fr. oder um 11,2% gestiegen. Der Durchschnittswert der Jahresausfuhr von 1907 belief sich auf 5722 Fr. für 100 kg.

Ausfuhr.

Ganz- und halbseidene Gewebe am Stück.

In den Monaten Januar bis März wurden ausgeführt:

1908	511,900 kg	im Wert von Fr. 31,220,100
1907	554,700 " " "	" " " " 30,391,100
1906	554,500 " " "	" " " " 29,056,000

Der Export nach den wichtigsten Absatzgebieten belief sich auf

	I. Quartal 1908	I. Quartal 1907
England	Fr. 15,948,800	Fr. 12,644,600
Frankreich	" 3,385,000	" 4,070,800
Vereinigte Staaten	" 2,703,900	" 3,649,800
Oesterreich-Ungarn	" 2,618,300	" 2,645,400
Deutschland	" 1,679,200	" 2,105,900

Ganz- und halbseidene Gewebe, zerschnitten.

Die Ausfuhr wird für die drei ersten Monate mit 9600 kg im Wert von 571,500 Fr. ausgewiesen, gegen 11,500 kg im Wert von 664,000 Fr. im gleichen Zeitraum von 1907.

Ganz- und halbseidene Bänder.

Die Ausfuhr stellte sich in den ersten Quartalen auf

1908	164,000 kg	im Wert von Fr. 12,399,700
1907	183,600 " " "	" " " " 12,131,300
1906	170,900 " " "	" " " " 10,542,900

Als Hauptabsatzgebiete sind anzuführen:

	I. Quartal 1908	I. Quartal 1907
England	Fr. 8,509,000	Fr. 7,909,600
Vereinigte Staaten	" 456,100	" 1,165,400
Frankreich	" 1,017,500	" 1,026,600

Eine namhafte Erhöhung des Durchschnittswertes lässt sich auch für Bänder feststellen, indem einem Betrag von 6607 Fr. per 100 kg im ersten Quartal von 1907, ein solcher von 7563 Fr. für den entsprechenden Zeitraum des laufenden Jahres gegenübersteht.

Seidenbeuteltuch.

Export von 5000 kg im Wert von 909,700 Fr. gegen 8900 kg im Wert von 1,320,000 Fr. in den ersten drei Monaten von 1907.

Nähseide, gefärbt und für den Einzelverbrauch hergerichtet.

Ausfuhr im ersten Quartal von 1908: 9500 kg im Wert von 435,700 Fr.; im gleichen Zeitraum von 1907 13,000 kg im Wert von 538,600 Fr.

Einfuhr.

	I. Quartal	
	1908	1907
Ganz- und halbseidene Gewebe am Stück . . .	Fr. 2,058,900	Fr. 2,199,800
Ganz- und halbseidene Gewebe, zerschnitten . . .	" 94,200	" 88,000
Bänder	" 761,400	" 797,700
Näh- und Stickseide . . .	" 55,400	" 61,500

Als Bezugsländer für Stoffe stehen Frankreich (935,600 Fr.), Deutschland (666,900 Fr.) und Italien (240,900 Fr.) obenan; für Bänder kommen fast ausschliesslich Deutschland (548,200 Fr.) und Frankreich (199,800 Fr.) in Frage.

Ist eine Produktionseinschränkung in der Seidenwarenbranche notwendig und durchführbar?

Aus Krefelder Fabrikantenkreisen schreibt man dem „B. C.“:

Unzweifelhaft befinden wir uns in einer bedeutenden wirtschaftlichen Krisis, die nicht zuletzt ihre Wirkung gerade auf Luxusartikel ausübt. Hierbei sind Seidenwaren, trotzdem dieser Artikel sich in den letzten Jahren beim grossen Publikum immer mehr und mehr eingeführt hat, wohl als einer der bedeutendsten zu nennen. Infolge der Erwartungen, dass das flotte Geschäft des Jahres 1907 sich auch 1908 fortsetzen würde, sind in der Seidenbranche Vorräte geschaffen worden, die in gar keinem Verhältnis zum augenblicklichen Verbrauch stehen. Nach Ablieferung der im vorigen Herbst bestellten Waren mangelte es den Fabriken an Nachorders, und die Fabrikanten sahen sich gezwungen, wenn sie nicht einen Teil ihrer Betriebe stilllegen wollten, entweder für Lager zu arbeiten oder Bestellungen zu ganz ausserordentlich niedrigen Preisen zu nehmen, wobei dann der billige Preis wohl mehr den Anlass zum Bestellen gab als der Bedarf. Selbstverständlich musste auf diese Weise ein noch bedeutenderer Druck auf die Preislage ausgeübt werden, als ihn der Kurssturz allein mit sich bringen konnte. Allseitig sucht man möglichst schnell die grossen und meist teuren Lager abzusetzen.

Dieses Bestreben ist jedoch eine Sisyphusarbeit zu nennen, solange mehr produziert wird, als der Verbrauch bedarf. Es muss berücksichtigt werden, dass die Herstellung in Seidenstoffen in den letzten Jahren günstiger Konjunktur um ein Beträchtliches gestiegen ist, und es ist einleuchtend, dass wir durch eine andauernde Uebersättigung des Marktes bei der augenblicklichen Geschäftslage zu ganz ungesunden Preisverhältnissen kommen müssen. Aus dieser Situation ergibt sich das einzige Mittel, dem zu steuern, ganz von selbst: Einschränkung der Produktion.

Wir sind weit entfernt, uns die bedeutenden Schwierigkeiten zu verhehlen, die sich einer solchen Massnahme entgegenstellen. Es handelt sich nur darum, festzustellen, ob diese nicht durch den der ganzen Branche daraus erwachsenden Vorteil reichlich aufgewogen werden. Es ist

nicht so einfach, einen Betrieb ohne weiteres zu einem Teile stillzulegen, denn die Webstühle mit ihrem feinen und komplizierten Mechanismus leiden durch langes Stillstehen, und ausserdem ist gerade die Seidenweberei auf geschultes Arbeitsmaterial angewiesen. Weit mehr als irgend sonst ein Zweig der Textilbranche, muss ein Seidenweber auf die Herstellung der Ware, ja sogar auf die Herstellung eines einzelnen Gewebes eingearbeitet sein. Wenn es nun nach einiger Zeit wirklich gelingt, wieder Arbeit zu erlangen, so sind es in den wenigsten Fällen getübte Leute, und manches verunglückte Stück, das mit Verlust abgesetzt wird, muss vorerst mit in den Kauf genommen werden. Die Zeiten des Haus- und Handstuhlbetriebes liegen weit hinter uns, und der heutige Fabrikant hat mit ganz andern Faktoren zu rechnen.

Es fragt sich nun, schädigt sich die Fabrik dadurch mehr, dass sie andauernd weiter fabriziert ohne Rücksicht auf die Marktlage, oder dadurch, dass sie die Produktion einschränkt? Wir glauben ganz entschieden, dass unbedingte das erstere der Fall sein muss. Denn, wenn nichts Durchgreifendes geschieht, wird eine Gesundung der Lage in immer weitere Ferne gerückt.

Dabei ist natürlich die Fabrik ebenso sehr beteiligt wie irgend ein anderer Faktor der Branche, und nur auf die von uns ausgeführte Weise ist es möglich, sich einen kauffähigen Kundenkreis zu erhalten. Grösseres Angebot wie Nachfrage führt stets zu unhaltbaren Verhältnissen, wenn sich ein solcher Zustand allzu lange ausdehnt, und je eher etwas geschieht, um so besser.

Wesentlich erleichtert wird die Durchführung einer Produktionseinschränkung durch die Konvention, und es ist nur zu wünschen, dass sie ihre Existenznotwendigkeit dadurch zeigt, dass sie jetzt die im allgemeinen Interesse der Branche erforderlichen Massnahmen ergreift.

Wie wir hören, ist der Verband der Seidenstoff-Fabrikanten auf eine Anregung aus dem Zwischenhandel hin der Frage einer Produktionseinschränkung näher getreten und hat eine solche im Prinzip befürwortet.

Zur gleichen Frage wird uns noch geschrieben:

Betriebseinschränkung in der deutschen Seidenstoffweberei. Die ungünstige Lage auf dem Seidenstoffmarkt zwingt allenthalben die Fabrik, eine Verlangsamung der Produktion eintreten zu lassen, doch ist bis heute diese Einschränkung noch in keinem Industriezentrum in einheitlicher Weise durchgeführt, sondern jeder Fabrikant geht in der Sache nach eigenem Ermessen vor. Auch wo die Fabrikantenverbände sich mit der Frage der Betriebseinschränkung befasst haben, sind Beschlüsse zwingender Art nicht gefasst worden. In Como begnügte man sich mit einer zu nichts verpflichtenden Resolution und der Vorstand des Verbandes der Seidenstoff-Fabrikanten Deutschlands „empfiehlt sämtlichen Verbandsmitgliedern dringend, die Produktion nach Möglichkeit einzuschränken“.

Die **Vereinigung der Seidenwaren-Grosshändler Deutschlands** hatte die Fabrikanten in dringender Weise ersucht, eine Reduktion eintreten zu lassen und davon Mitteilung gemacht, dass in ihrem Schosse der Antrag gestellt werde, in diesem Falle die Verpflich-