

Zeitschrift: Mitteilungen über Textilindustrie : schweizerische Fachschrift für die gesamte Textilindustrie

Herausgeber: Verein Ehemaliger Textilfachschüler Zürich und Angehöriger der Textilindustrie

Band: 15 (1908)

Heft: 18

Rubrik: Handelsberichte

Nutzungsbedingungen

Die ETH-Bibliothek ist die Anbieterin der digitalisierten Zeitschriften. Sie besitzt keine Urheberrechte an den Zeitschriften und ist nicht verantwortlich für deren Inhalte. Die Rechte liegen in der Regel bei den Herausgebern beziehungsweise den externen Rechteinhabern. [Siehe Rechtliche Hinweise.](#)

Conditions d'utilisation

L'ETH Library est le fournisseur des revues numérisées. Elle ne détient aucun droit d'auteur sur les revues et n'est pas responsable de leur contenu. En règle générale, les droits sont détenus par les éditeurs ou les détenteurs de droits externes. [Voir Informations légales.](#)

Terms of use

The ETH Library is the provider of the digitised journals. It does not own any copyrights to the journals and is not responsible for their content. The rights usually lie with the publishers or the external rights holders. [See Legal notice.](#)

Download PDF: 01.04.2025

ETH-Bibliothek Zürich, E-Periodica, <https://www.e-periodica.ch>

Hebel 20, 22 mittelst des Mitnehmers 33 in den Bereich des Hubdaumens 23 gelangt, so dass dieser die zum Schalten des Kettenbaumes erforderlichen Bewegungen ausführen kann.

In den drei beigegebenen Skizzen bezeichnet 1 das Webstuhlgestell, auf welchem in einem Lagerbock 24 auf der Welle 32 drehbar der Winkelhebel 20, 22 angeordnet ist. Der Schwingbaum 2, welcher durch die Hebel 4 und 10 mit der in Lagern 5 drehbaren Welle 3 in Verbindung steht, gibt bei jeder Fachöffnung etwas nach und senkt sich um ein geringes Stück, was jedoch eine Drehung der Welle 32 noch nicht zur Folge hat. Erst wenn sich der Warenbaum 2 so tief senkt, dass der Mitnehmerstift 33 zur Wirksamkeit gelangt, indem die mit dem Hebel fest verbundene

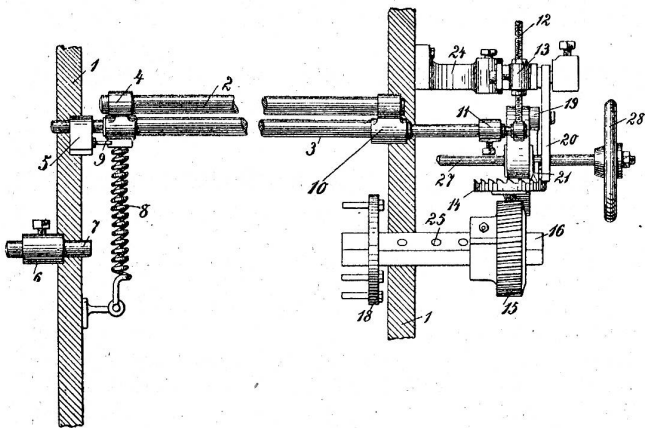


Fig. 1.

Muffe 35 in die Stellung gelangt, die in der Fig. 3 zu ersehen ist, so wird die Rolle 19 des Hebelarmes 22 gesenkt und sie vermittelt durch die Klinge 21 das Ablassen der Kette. Die Bewegung des Schwingbaumes 2 wird nämlich durch den Hebel 10 auf die Welle 3 übertragen. Der gleichfalls auf der Welle 3 befestigte Hebel 11 sorgt für die Uebertragung der Bewegung auf die Spindel 12, die in eine Mutter 13

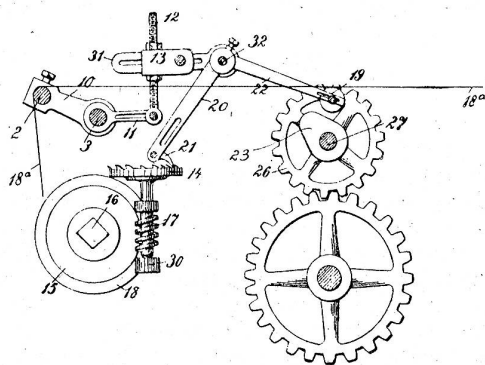


Fig. 2.

des Hebels 31 eingreift. Dieser Hebel mit seinem Flansch 35 ist gleichfalls auf der Welle 32 drehbar

und in seine Aussparung 34 greift der Stift 33 ein. Ist die Spannung der Kette 18a so gross geworden, dass der Schwingbaum in entsprechender Weise niedergezogen wurde, so verursacht das Anheben des Hebels 31 die Drehung der Welle 32, der Stift 33 kommt mit dem Ende der Nut 34 in Berührung und der Hebel 22 schwingt so weit aus, dass die Rolle 19 in die Bewegungsbahn des Daumens 23 gelangt. Dabei erfolgt auch die Feststellung der Klinke 21 und die Schaltung des Rades 14. Die Drehung dieses Schalt-

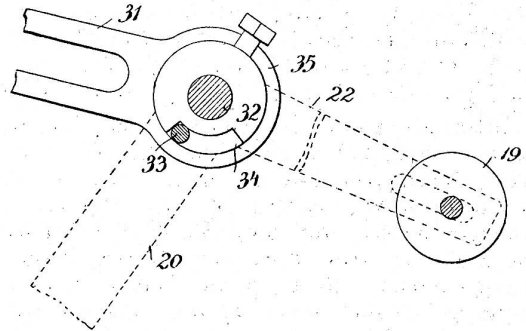


Fig. 3.

rades wird durch eine im Lager 30 sitzende Schnecke 17 übertragen, welche den Kettenbaum 18 in Drehung versetzt. Der Antrieb der Welle 27, auf welcher der Hubdaumen 23 angeordnet ist, erfolgt durch die Vermittlung des Zahnrades 26 von der Hauptwelle aus. Das Zahnrad kann man von Hand aus mittelst des Handrades 28 entsprechend einstellen. Die Anfangsspannung wird durch eine am Webstuhlrahmen befestigte Schraubenfeder besorgt, die auf einen mit Kerben versehenen Hebel wirkt, der auf der Welle 3 befestigt ist.

Handelsberichte.

Ausfuhr von Seide und Seidenwaren aus der Schweiz nach den Vereinigten Staaten von Nordamerika vom 1. Januar bis Ende August.

	1908	1907
Seidene u. halbseidene Stückware	Fr. 6,569,517	Fr. 10,358,912
Seidene u. halbseidene Bänder	" 1,414,484	" 2,993,421
Beuteltuch	" 728,204	" 952,742
Floretseide	" 1,475,732	" 3,023,115

Seidenwaren in Shanghai. Es wurden in den beiden letzten Jahren Seidenwaren nach Shanghai eingeführt:

	1906	1907
Ganzseidenstoffe, glatt	Fr. 200,000	Fr. 253,400
" gemustert	" 798,700	" 752,400
Halbseidenstoffe, glatt	" 1,264,400	" 1,613,400
" gemustert	" 2,307,800	" 2,103,700
Samt und Plüsch	" 3,038,000	" 1,472,700
Seidene Bänder	" 358,500	" 137,800
Halbseidene Bänder	" 1,646,600	" 730,600

Die schweizerische Industrie ist an dieser ganz bedeutenden Einfuhr nur in bescheidenster Weise

beteiligt; nach Angaben der schweizerischen Statistik wurden nach China ausgeführt 1906: Seidenstoffe für 257,000 Fr., Bänder für 20,500 Fr.; 1907: Seidenstoffe für 167,400 Fr., Bänder für 21,100 Fr. Für Stoffe und Bänder beherrscht Lyon den Markt, während für Samt und Plüsch Deutschland die Hauptbezugsquelle bildet.

Ueber die Ausfuhr von Pongées wird in einem deutschen Konsularberichte ausgeführt, dass die Saison 1907 sehr befriedigte. Die schwere Ware, die zu Anfang bevorzugt wurde, ist jetzt ganz vernachlässigt; es werden fast ausschliesslich leichte Shantung-, Honan und Ninghai-Pongées verlangt. Hauptkäufer ist London. Die Stoffe werden in Europa nach einem neuen Verfahren gefärbt, so dass sie nunmehr in Wettbewerb mit den japanischen Habutai treten, die bis vor kurzem, ihrer Billigkeit wegen, schwer zu ersetzen waren. Es mögen während der Saison 185,000 Stück Pongées ins Ausland geschickt worden sein. Die weissen Pongées, die vor einigen Jahren flotten Absatz in Europa fanden, werden wenig mehr verlangt, hauptsächlich weil die Preise im Vergleich mit den japanischen Habutai zu hoch sind. Ausfuhr zirka 10,000 bis 12,000 Stück.

Die Seidencampagne 1907/08.

Die statistischen Tabellen der Zürcherischen Seidenindustrie-Gesellschaft liefern an Hand der nachweisbaren Vorräte, des Ernteergebnisses und des Rohseidenverbrauchs der Vereinigten Staaten ein Bild der verflossenen Seidencampagne 1907/08, die zu den ereignisreichsten der letzten Jahre gehört und an Enttäuschungen ihresgleichen suchte. Die Campagne, die am 1. Juli 1907 mit verschwindend kleinen Vorräten angetreten worden war, schliesst mit Vorräten ab, wie sie in solchem Umfange noch selten ausgewiesen wurden; der sichtbare Seidenverbrauch ist im Verhältnis zu der Versorgungsziffer zurückgegangen und die Preise sind von Beginn bis zum Schluss der Campagne um 31 Prozent gefallen.

Die Gesamt-Seidenversorgung stellt sich auf:

Camp.	1905/06	1906/07	1907/08
kg	18,256,500	19,910,000	21,448,000

Sie setzt sich zusammen aus den Vorräten der vorhergehenden Campagne mit:

kg	846,500	762,000	614,000
----	---------	---------	---------

und aus den Ernte- und Ausfuhrzahlen:

kg	17,410,000	19,148,000	20,834,000
----	------------	------------	------------

Die Seidenernte des Jahres 1908 wird in den Tabellen (ohne Tussahseiden) auf 19,930,000 kg geschätzt; der Ausfall, dem vorjährigen Betrage gegenüber, beläuft sich demnach auf 4,3 Prozent und es sind am Minderertrag die Erzeugung in Europa und in der Levante und Kleinasien sowohl, als auch die Ausfuhr aus Ostasien (Japan ausgenommen) beteiligt. Da am 1. Juli 1908 sichtbare Vorräte im Betrage von 1,9 Millionen kg ausgewiesen wurden, so dürfte die gesamte Seidenversorgung betragen für die

Camp.	1908/09	kg	21,8 Millionen
gegen	"	1907/08	" 21,4 "
"	"	1906/07	" 19,9 "

Die Gesamt-Seidenbewegung, soweit solche sich nachrechnen lässt, weist folgende Umsätze auf:

	1905/06	1906/07	1907/08
Versorgung	kg 18,256,500	19,910,000	21,448,000
Verbrauch	kg 17,494,500	19,296,000	19,583,000
	= 95,8 %	96,9 %	91,3 %

Konditionsumsätze kg 22,931,200 24,718,100 22,657,300

Mit einem Verbrauchskoeffizient von nur 91,3 Prozent nähert sich die abgelaufene Campagne dem Verhältnis, das im vorausgegangenen Jahrzehnt die Regel bildete. Das erste Semester der Campagne (Juli—Dezember 1907) weist den grössten Verbrauch auf. Der Rückgang im Rohseidenverbrauch ist auf die kleiner gewordenen nord-amerikanischen Bezüge zurückzuführen.

Es waren am Seidenverbrauch beteiligt:

	Camp. 1906/07		1907/08	
	kg	%	kg	%
Europa	11,491,000	59,5	12,241,000	62,5
Vereinigte Staaten	7,332,000	38,0	6,563,000	33,5
Asiat. u. Afrikan. Häfen	446,000	2,5	778,000	4,0

Wir lassen nachstehend den für italienische Cocons (Mailänder Adequato) bezahlten Durchschnittspreis folgen und vergleichen ihn mit dem Durchschnitts-Grègenpreis des entsprechenden Monates und der folgenden Campagne:

	Coconspreis	Grègenpreis	Grègenpreis
		Juni	Campagne
		in Franken per kg	
1905	3.33	40.50	43.—
1906	3.35	44.—	50.50
1907	4.09	53.—	44.50
1908	3.—	36.—	—

Die statistischen Tabellen orientieren ebenfalls über die schweizerische Seidenindustrie, soweit dies aus den Konditionsergebnissen und den Ein- und Ausfuhrzahlen möglich ist. Die Umsätze der Seidentrocknungs-Anstalten Zürich und Basel sind, wie diejenigen aller andern Konditionen, der Campagne 1906/07 gegenüber, zurückgegangen, und zwar Zürich um 4,5 Prozent und Basel um 25,9 Prozent; der Gesamtumsatz aller Trocknungsanstalten weist einen Ausfall von 2,060,000 kg oder 8,3 Prozent auf. Die von der schweizerischen Seidenindustrie (Stoff- und Bandweberei, Nähseiden- und Tramenzwirnerie) im Verlauf der letzten Campagne verbrauchte Seidenmenge ist um 183,000 kg oder 8,7 Prozent kleiner als 1906/07 und sie verteilt sich auf:

Campagne 1906/07	1907/08	
Grègen kg	508,600	497,000
Organzin "	1,096,500	982,500
Trame "	500,400	443,000
	kg 2,105,500	1,922,500
Wert ca. Fr.	117,859,000	103,715,000

In Uebereinstimmung mit dem Minderverbrauch von Rohmaterial, ist auch die Ausfuhr von Seidenwaren zurückgegangen und es beträgt auch hier der Ausfall dem Gewichte nach 8,8 Prozent; ebenso hat auch die Einfuhr ausländischer Fabrikate in die Schweiz etwas nachgelassen.