

Zeitschrift: Mitteilungen über Textilindustrie : schweizerische Fachschrift für die gesamte Textilindustrie

Herausgeber: Verein Ehemaliger Textilfachschüler Zürich und Angehöriger der Textilindustrie

Band: 15 (1908)

Heft: 20

Artikel: Vorrichtung zum Befeuchten der Kette im Webstuhl

Autor: [s.n.]

DOI: <https://doi.org/10.5169/seals-629608>

Nutzungsbedingungen

Die ETH-Bibliothek ist die Anbieterin der digitalisierten Zeitschriften. Sie besitzt keine Urheberrechte an den Zeitschriften und ist nicht verantwortlich für deren Inhalte. Die Rechte liegen in der Regel bei den Herausgebern beziehungsweise den externen Rechteinhabern. [Siehe Rechtliche Hinweise.](#)

Conditions d'utilisation

L'ETH Library est le fournisseur des revues numérisées. Elle ne détient aucun droit d'auteur sur les revues et n'est pas responsable de leur contenu. En règle générale, les droits sont détenus par les éditeurs ou les détenteurs de droits externes. [Voir Informations légales.](#)

Terms of use

The ETH Library is the provider of the digitised journals. It does not own any copyrights to the journals and is not responsible for their content. The rights usually lie with the publishers or the external rights holders. [See Legal notice.](#)

Download PDF: 01.04.2025

ETH-Bibliothek Zürich, E-Periodica, <https://www.e-periodica.ch>

Patentangelegenheiten und Neuerungen.

Vorrichtung zum Befeuchten der Kette im Webstuhl.

Von H. Theis in M.-Gladbach.

Diese in Deutschland unter Nr. 181,227 patentierte Vorrichtung besteht aus einer durchlochten, mit Papier und Filz überzogenen Metallwalze, die so im Webstuhl gelagert ist, dass sie von den über sie hinwegführenden Kettenfäden gedreht wird. Der Hohlraum der Walze nimmt die Anfeuchteflüssigkeit auf, die durch die Löcher und durch den porösen Ueberzug zu den Kettenfäden gelangt. Je nachdem man die Walze mehr oder weniger an die Kette presst, kann der Grad der Befeuchtung geregelt werden.

Webstuhl zur Herstellung von Geweben mit schräg zur Kette verlaufenden Schussfäden.

Von Voland, Diederichs & Monnet.

Bei Webstühlen zur Herstellung von Geweben, deren Schussfäden zur Kette schräg liegen, wird eine Lade benützt, die in einem solchen Winkel zur Kettenrichtung steht, dass man die gewünschte Lage der Schussfäden erreicht. Damit die Lade parallel zu den Kettenfäden schwingen kann und damit die beiden Kurbelstangen gleich lang gewählt werden können, wird nun nach dem D. R.-P. Nr. 188,095 die eine Kurbel unmittelbar von der Hauptwelle angetrieben, während für den Antrieb der zweiten Kurbel Kegelhäder dazwischen geschaltet sind.

Schützenwächtereinrichtung für Webstühle mit Spulenauswechslung.

Von der Unionbank in Wien.

Diese Vorrichtung (D. R.-P. 189,014) bewirkt, dass der Schussfühler nur dann in den Schützen hineingreifen kann, wenn der Schützen richtig im Kasten eingetroffen ist. Die Schützenkastenklappe verhindert

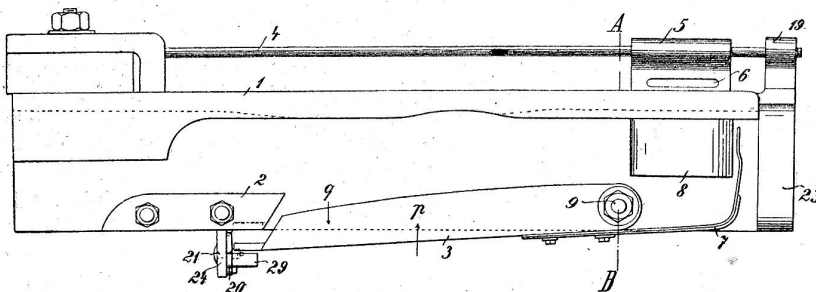


Fig. 1.

nämlich, wenn sie vom Schützen nach aussen gedrängt wird, nicht nur das Eingreifen des Stechers in den Frosch der Abstellvorrichtung, sondern sie veranlasst auch das Ausschwingen des Spulenfühlers. Wenn dagegen der Schützen im Kasten fehlt, so kann der Spulenfühler nicht ausschwingen. Nach den Ausführungen der Patentnehmerin ist die Einrichtung folgende: Die Rückwand 1 des Schützenkastens ist mit einem Führungsschlitz für den Steg des Treibers 8 versehen. Der Treiber gleitet mit der Führungsmuffe 5 auf der Treiberspindel 4 an der Rückseite des Schützenkastens. Das äussere Spindelende ruht dabei in einem Arm 19

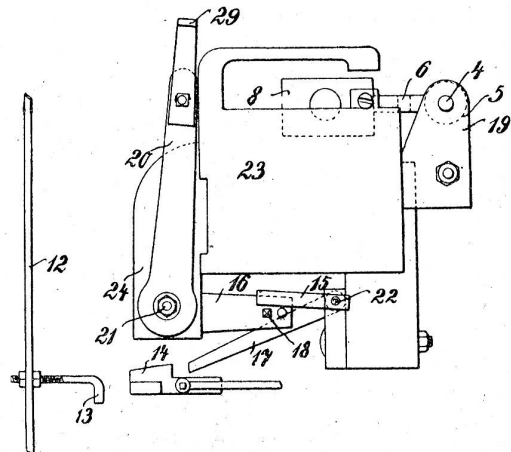


Fig. 2.

der Stirnwand 23. Der Steg weist einen Schlitz 6 auf, durch den entweder der Schlagarm eines Unterschlägers greifen kann, oder an welchem sich der Schlagriemen eines Oberschlägers befestigen lässt. Die um den Zapfen 9 drehbare Schützenkastenklappe 3 ist mit dem einen Ende einer Blattfeder 7 verbunden, während das freie Ende der letzteren zwischen dem Picker 8 und der Stirnwand 23 liegt. Lläuft der Schützen in den Schützenkasten ein, dann drückt der Picker 8 gegen das freie Ende der Feder 7 und diese hat dann das Bestreben, die Schützenkastenklappe 3 in die Richtung des Pfeiles *p* nach einwärts zu drücken, um dadurch den Schützen festzuhalten. Auf dem Ladenklotz 11 sitzt die Schützenkastenplatte 10, auf welcher sowohl die bewegliche Schützenkastenklappe 3 lagert, als auch das Anschlagstück 2, welches die Beweglichkeit der Schützenkastenklappe nach einwärts begrenzt.

Gelangt der Schützen in den Schützenkasten, so drückt er die Schützenkastenklappe 3 in der Richtung des Pfeiles *p* (Fig. 1) nach auswärts, und diese Klappe verstellt dann den an einer Platte 24 um 21