

Zeitschrift: Mitteilungen über Textilindustrie : schweizerische Fachschrift für die gesamte Textilindustrie

Herausgeber: Verein Ehemaliger Textilfachschüler Zürich und Angehöriger der Textilindustrie

Band: 15 (1908)

Heft: 3

Rubrik: Handelsberichte

Nutzungsbedingungen

Die ETH-Bibliothek ist die Anbieterin der digitalisierten Zeitschriften. Sie besitzt keine Urheberrechte an den Zeitschriften und ist nicht verantwortlich für deren Inhalte. Die Rechte liegen in der Regel bei den Herausgebern beziehungsweise den externen Rechteinhabern. [Siehe Rechtliche Hinweise.](#)

Conditions d'utilisation

L'ETH Library est le fournisseur des revues numérisées. Elle ne détient aucun droit d'auteur sur les revues et n'est pas responsable de leur contenu. En règle générale, les droits sont détenus par les éditeurs ou les détenteurs de droits externes. [Voir Informations légales.](#)

Terms of use

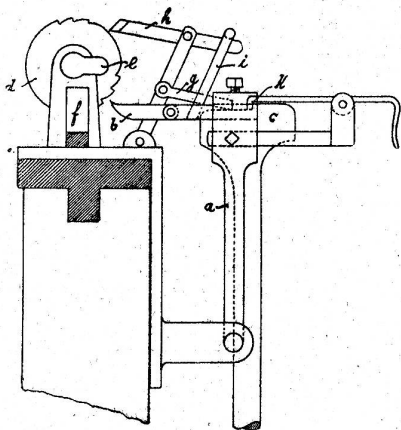
The ETH Library is the provider of the digitised journals. It does not own any copyrights to the journals and is not responsible for their content. The rights usually lie with the publishers or the external rights holders. [See Legal notice.](#)

Download PDF: 01.04.2025

ETH-Bibliothek Zürich, E-Periodica, <https://www.e-periodica.ch>

geleitet wurde, z. B. wenn die Einfädelöse des Schützens verstopft ist. Die Vorrichtung ist nämlich für Webstühle mit selbsttätigem Spulenwechsel bestimmt. Die Anordnung ist folgende:

Die Schussgabel ist in bekannter Weise schwingbar in dem Träger a eingeschoben und befestigt. In demselben Träger, oberhalb des Schusswächterschlittens, befindet sich eine Klinke b, welche im Falle eines Schussfadenbruches durch Einhängen der Schussgabel bei k in den Schusswächterkammer c eine Bewegung nach vorwärts mitmacht und dadurch das Zahnrad d, welches mit drei unteren und drei oberen entgegengesetzt gerichteten Zähnen versehen ist, um einen Zahn fortschaltet.



Vollzieht sich dieses Schalten zwei- oder dreimal je nach Wunsch hintereinander, so kommt der an der Welle des Zahnradchens befindliche Daumen e mit dem bekannten Brustbaumhebel f in Berührung und verursacht durch die Verschiebung desselben das Abstellen des Webstuhles. Ist aber nach ein- oder zweimaligem Wechsel der Schussspule der Schussfaden vorhanden, so hebt sich die Schussgabel über den Ansatz k des Schusswächterhammers c hinweg und es bleibt infolgedessen der Träger a mit der Klinke b in der Ruhelage und es bewegt sich nur der Schusswächterhammer c nach vorwärts. Hierbei nimmt derselbe den auf ihm ruhenden Hebel g mit, wobei die mit letzterem verbundene Klinke h das Zahnrad d um einen Zahn zurückschaltet und so das Zahnrad in die Ausgangslage zurückführt.

Damit beim gleichzeitigen Vorwärtsbewegen der Klappen b und h ein Eingreifen der Klinke h in die Zähne vermieden wird, ist an der Klinke b ein gebogener Arm i angebracht, welcher auf die Klinke h beim Vorwärtsbewegen drückt und hierbei dieselbe über die Zähne hebt. Dadurch, dass der Hebel g von dem Ansatz k des Schusswächterhammers etwas entfernt ist, hat die Klinke i eine gewisse Voreilung, um auf die Klinke h drücken zu können.

Handelsberichte.

Ausfuhr von Seide und Seidenwaren aus der Schweiz nach den Vereinigten Staaten von Nordamerika im Jahr 1907:

	1907	1906
Seidene u. halbseidene Stückware	Fr. 14,030,343	Fr. 12,152,119
Seidene u. halbseidene Bänder	„ 3,863,529	„ 4,429,529
Beuteltuch	„ 1,507,574	„ 1,272,164
Floretseide	„ 4,530,963	„ 3,466,400

Da die Ausweise der Konsuln der Vereinigten Staaten, denen diese Zahlen entnommen sind, nur Angaben über den Wert, nicht aber über die Ausfuhrmenge enthalten, so lässt sich über die Grösse des Absatzes im Verhältnis zum Vorjahr noch kein Schluss ziehen; zweifellos wird aber die Mehrausfuhr im Betrage von 1,9 Millionen Fr. oder 15,6% ausschliesslich auf den erhöhten Durchschnittswert der Stoffe zurückgeführt werden müssen.

Verkehr von Seidenwaren in England in den Jahren 1906 und 1907 (in Tausend Pfund Sterling):

	Einfuhr		Wiederausfuhr		Engl. Ausfuhr	
	1907	1906	1907	1906	1907	1906
Ganzseidene Stoffe	6,591	7,202	402	292	816	885
„ Bänder	1,706	1,465	46	26	111	71
„ Tülle etc.	244	264	452	307	15	10
Halbseidene Stoffe	1,813	1,586	223	182	550	535
„ Bänder	1,268	1,161	400	100	25	7
„ Tülle etc.	32	23	113	99	28	35
Andere Seidenwaren	1,209	1,367	300	222	464	314
Total	12,864	13,070	1,935	1,221	2,010	1,859

Während die Gesamteinfuhr von Seidenwaren für 1907 einen Rückschlag aufweist, verzeichnen die Wiederausfuhr und die englische Ausfuhr gegenüber dem Vorjahr erhöhte Ziffern auf, was auf eine Verringerung des englischen Verbrauchs schliessen lässt. Die Einfuhr der für die Schweiz in erster Linie in Frage kommenden ganzseidenen Stoffe ist von 180 auf 166 Millionen Fr. zurückgegangen. Die schweizerische Seidenweberei ist an der Versorgung des englischen Marktes für 1907 mit ganz- und halbseidenen Stoffen mit ca. 20%, mit ganz- und halbseidenen Bändern mit ca. 33% beteiligt.

Die Ergebnisse der Seidentrocknungs-Anstalten im Jahr 1907.

War in den Umsätzen der Konditionen von 1906 die gesteigerte Tätigkeit nicht zum vollen Ausdruck gelangt, so geben die Ziffern des verflossenen Jahres wohl ebensowenig ein zutreffendes Bild der Marktlage. Bemerkenswert ist immerhin, dass die Fabrikationsplätze, Lyon voran, höhere oder annähernd gleich hohe Umsätze aufweisen wie 1906, während Mailand, als ausgesprochenes Handelszentrum, seine sonst Jahr um Jahr ansteigende Konditionsziffer fallen sieht.

In 21 europäischen Seidentrocknungs-Anstalten wurden konditioniert und gewogen: