

Zeitschrift: Mitteilungen über Textilindustrie : schweizerische Fachschrift für die gesamte Textilindustrie

Herausgeber: Verein Ehemaliger Textilfachschüler Zürich und Angehöriger der Textilindustrie

Band: 15 (1908)

Heft: 5

Artikel: Webstuhl zur Herstellung mehrerer Gewebe nebeneinander

Autor: [s.n.]

DOI: <https://doi.org/10.5169/seals-628260>

Nutzungsbedingungen

Die ETH-Bibliothek ist die Anbieterin der digitalisierten Zeitschriften. Sie besitzt keine Urheberrechte an den Zeitschriften und ist nicht verantwortlich für deren Inhalte. Die Rechte liegen in der Regel bei den Herausgebern beziehungsweise den externen Rechteinhabern. [Siehe Rechtliche Hinweise.](#)

Conditions d'utilisation

L'ETH Library est le fournisseur des revues numérisées. Elle ne détient aucun droit d'auteur sur les revues et n'est pas responsable de leur contenu. En règle générale, les droits sont détenus par les éditeurs ou les détenteurs de droits externes. [Voir Informations légales.](#)

Terms of use

The ETH Library is the provider of the digitised journals. It does not own any copyrights to the journals and is not responsible for their content. The rights usually lie with the publishers or the external rights holders. [See Legal notice.](#)

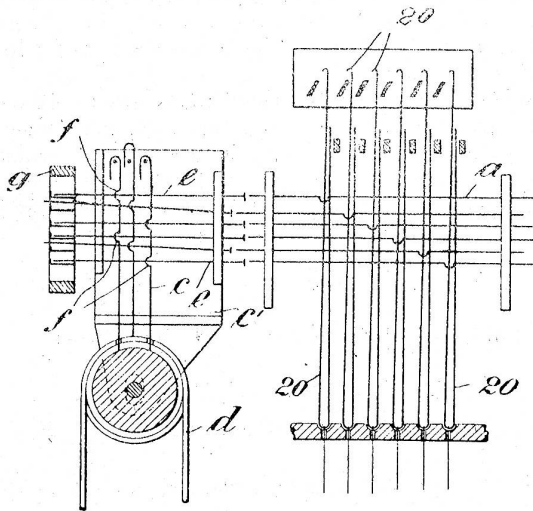
Download PDF: 15.03.2025

ETH-Bibliothek Zürich, E-Periodica, <https://www.e-periodica.ch>

ist. Man kann also nach Bedarf eine Vorrichtung zwischen die Musterkarte und die Jacquardmaschine einschalten, bei der jede Hilfsnadel zwei Platinennadeln beeinflusst, wie dies bei der beigegebenen Abbildung zu ersehen ist, und man kann aber auch die Vorrichtung im Bedarfsfalle gegen eine solche auswechseln, bei der 3, 4 oder mehrere Platinennadeln betätigt werden. Die Einrichtung ist folgende:

Die Platinennadeln *a* wirken auf je eine Platine *20* ein und werden von Stossnadeln *e* beeinflusst, die gemeinsam mit den Hilfsnadeln *c*, mit denen sie zusammen die Uebertragungsvorrichtungen bilden, in einem besonderen Rahmen *c*¹ angeordnet sind. Dieser Rahmen ist mit der Jacquardvorrichtung lösbar und auswechselbar verbunden. Jede Hilfsnadel *c* wirkt z. B. auf zwei Stossnadeln *e* und daher auch auf zwei Platinennadeln *a* ein. Je nachdem die Hilfsnadeln unter der Einwirkung des gelochten Papieres *d* oder einer entsprechenden Karte angehoben sind oder durch ein Loch dringen, werden bei der Hin- und Herbewegung des Nadelschiebers *g* die Stossnadeln *e* und demzufolge auch die zugehörigen Platinennadeln *a* in ihrer Ruhelage belassen oder durch den Nadelschieber *g* nach rechts verschoben, um die Platinen *20* zu verstellen.

Bei dieser Ausführungsform umgreift jede Hilfsnadel *c* mit zwei Oesen *f* je eine Stossnadel, so dass von je einem Kartenloch auch immer zwei Platinen überwacht werden. Macht der Rapport es erforderlich, dass von jeder Hilfsnadel drei Stossnadeln *e* nebst drei Platinennadeln *a* und drei Platinen *b* überwacht



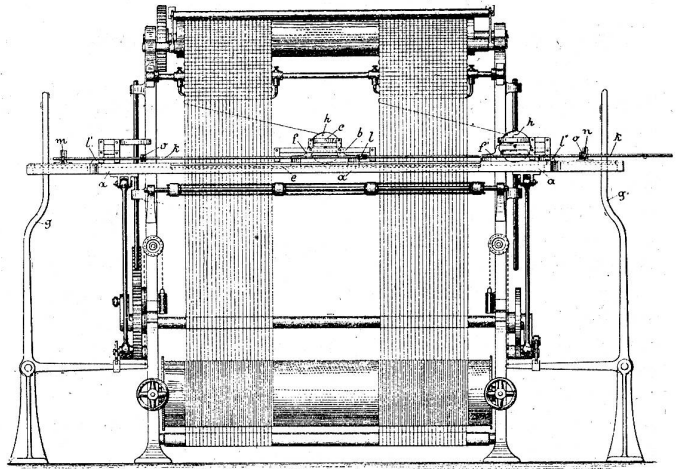
werden, dann wird der Rahmen *c*¹ ausgewechselt und durch einen Rahmen ersetzt, in welchem jede Hilfsnadel *c* mit drei Oesen *f* drei Stossnadeln *e* umgreift.

Webstuhl zur Herstellung mehrerer Gewebe nebeneinander.

Von Karl Lerm & Gebrüder Ludewig in Berlin.

Dieser in Deutschland unter Nr. 183,269 patentierte Webstuhl ist so gebaut, dass man auf ihm entweder ein oder auch mehrere Gewebe mit festen Kanten

gleichzeitig herstellen kann. Wie man aus der Abbildung sieht, ist der Webstuhl, dessen Anwendung wohl zunächst bei der Herstellung von Drahtgeweben



gedacht ist, so konstruiert, dass die Kette in senkrechter Richtung gespannt ist und dass die zur Fachbildung dienenden Schäfte in wagrechter Richtung bewegt werden. Als neu ist an diesem Webstuhl zu bemerken, dass die zwischen je zwei Geweben angebrachten mittleren Schützenkästen in der Ladenbahn nach Bedarf versetzt werden können, und dass die Treiber der mittleren Kasten auf den Stangen befestigt sind, die die beiden Endtreiber mit einander verbinden. Das in der Lade *a* befestigte Blatt *e* trägt an seinen Enden die Federn *c* *d*, die so eingerichtet sind, dass sie auch die Bremsung der Schusspule besorgen, indem sie sich beim Auffangen des Schützens an die Rollen anlegen, die den Schuss enthalten. Auch der Mittelkasten ist mit solchen Federn ausgestattet. Er besteht im wesentlichen aus zwei Längstäben *b*, die von entsprechenden Trägern gehalten werden. Die Endtreiber *l*¹ *l*² sind durch Querstücke *n* *m* und durch Stangen *k* miteinander verbunden. An diesen Stangen sind auch die Treiber *l* der Mittelkasten befestigt. Der Antrieb der Treiber *l*¹ *l*² erfolgt vom üblichen Schlagzeug aus durch die Vermittlung der Schläger *g* *g*¹, deren Bewegung von den Stangen *k* auf die durch Verbindungen *o* einstellbaren Mitteltreiber übertragen wird. Die Ladenbewegung, die Fachbildung, die Kettenspannung und das Aufwickeln der Ware kann durch die üblichen Vorrichtungen bewerkstelligt werden.

Das Färben der halbseidenen Stoffe.

Ueber das Färben der halbseidenen Stoffe macht die „Färberei-Ztg.“ folgende Angaben:

Das Färben halbseidener Stoffe im Stück bietet gewisse Vorteile vor dem Färben im Strang und nachherigem Vorweben der gefärbten Garue, indem hierbei die Operationen des Entbastens der Seide und des Abkochens der