

Zeitschrift: Mitteilungen über Textilindustrie : schweizerische Fachschrift für die gesamte Textilindustrie

Herausgeber: Verein Ehemaliger Textilfachschüler Zürich und Angehöriger der Textilindustrie

Band: 15 (1908)

Heft: 5

Artikel: Das Färben der halbseidenen Stoffe

Autor: [s.n.]

DOI: <https://doi.org/10.5169/seals-628261>

Nutzungsbedingungen

Die ETH-Bibliothek ist die Anbieterin der digitalisierten Zeitschriften. Sie besitzt keine Urheberrechte an den Zeitschriften und ist nicht verantwortlich für deren Inhalte. Die Rechte liegen in der Regel bei den Herausgebern beziehungsweise den externen Rechteinhabern. [Siehe Rechtliche Hinweise.](#)

Conditions d'utilisation

L'ETH Library est le fournisseur des revues numérisées. Elle ne détient aucun droit d'auteur sur les revues et n'est pas responsable de leur contenu. En règle générale, les droits sont détenus par les éditeurs ou les détenteurs de droits externes. [Voir Informations légales.](#)

Terms of use

The ETH Library is the provider of the digitised journals. It does not own any copyrights to the journals and is not responsible for their content. The rights usually lie with the publishers or the external rights holders. [See Legal notice.](#)

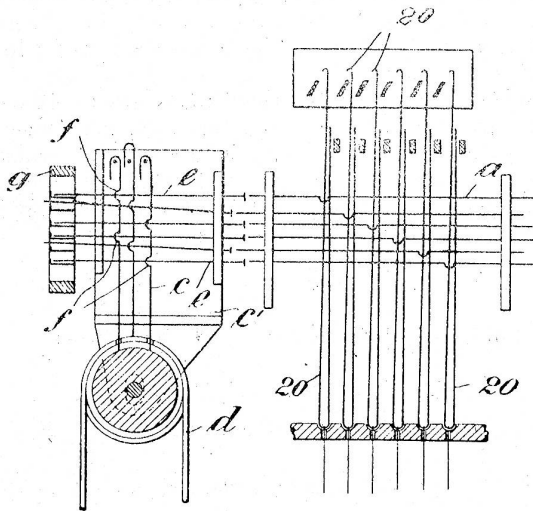
Download PDF: 02.04.2025

ETH-Bibliothek Zürich, E-Periodica, <https://www.e-periodica.ch>

ist. Man kann also nach Bedarf eine Vorrichtung zwischen die Musterkarte und die Jacquardmaschine einschalten, bei der jede Hilfsnadel zwei Platinennadeln beeinflusst, wie dies bei der beigegebenen Abbildung zu ersehen ist, und man kann aber auch die Vorrichtung im Bedarfsfalle gegen eine solche auswechseln, bei der 3, 4 oder mehrere Platinennadeln betätigt werden. Die Einrichtung ist folgende:

Die Platinennadeln *a* wirken auf je eine Platine *20* ein und werden von Stossnadeln *e* beeinflusst, die gemeinsam mit den Hilfsnadeln *c*, mit denen sie zusammen die Uebertragungsvorrichtungen bilden, in einem besonderen Rahmen *c*¹ angeordnet sind. Dieser Rahmen ist mit der Jacquardvorrichtung lösbar und auswechselbar verbunden. Jede Hilfsnadel *c* wirkt z. B. auf zwei Stossnadeln *e* und daher auch auf zwei Platinennadeln *a* ein. Je nachdem die Hilfsnadeln unter der Einwirkung des gelochten Papieres *d* oder einer entsprechenden Karte angehoben sind oder durch ein Loch dringen, werden bei der Hin- und Herbewegung des Nadelschiebers *g* die Stossnadeln *e* und demzufolge auch die zugehörigen Platinennadeln *a* in ihrer Ruhelage belassen oder durch den Nadelschieber *g* nach rechts verschoben, um die Platinen *20* zu verstellen.

Bei dieser Ausführungsform umgreift jede Hilfsnadel *c* mit zwei Oesen *f* je eine Stossnadel, so dass von je einem Kartenloch auch immer zwei Platinen überwacht werden. Macht der Rapport es erforderlich, dass von jeder Hilfsnadel drei Stossnadeln *e* nebst drei Platinennadeln *a* und drei Platinen *b* überwacht



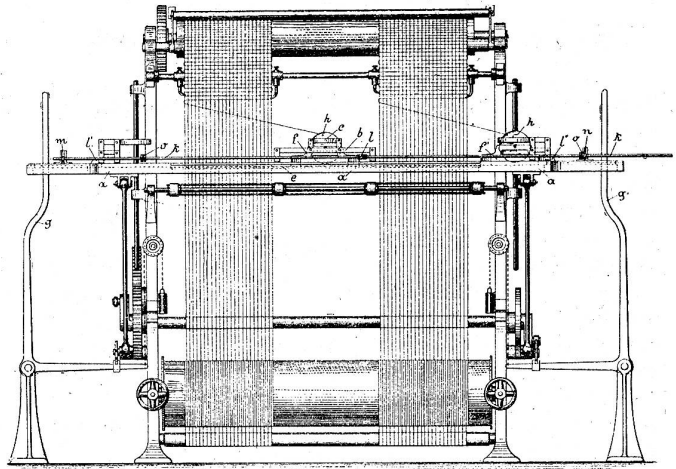
werden, dann wird der Rahmen *c*¹ ausgewechselt und durch einen Rahmen ersetzt, in welchem jede Hilfsnadel *c* mit drei Oesen *f* drei Stossnadeln *e* umgreift.

Webstuhl zur Herstellung mehrerer Gewebe nebeneinander.

Von Karl Lerm & Gebrüder Ludewig in Berlin.

Dieser in Deutschland unter Nr. 183,269 patentierte Webstuhl ist so gebaut, dass man auf ihm entweder ein oder auch mehrere Gewebe mit festen Kanten

gleichzeitig herstellen kann. Wie man aus der Abbildung sieht, ist der Webstuhl, dessen Anwendung wohl zunächst bei der Herstellung von Drahtgeweben



gedacht ist, so konstruiert, dass die Kette in senkrechter Richtung gespannt ist und dass die zur Fachbildung dienenden Schäfte in wagrechter Richtung bewegt werden. Als neu ist an diesem Webstuhle zu bemerken, dass die zwischen je zwei Geweben angebrachten mittleren Schützenkästen in der Ladenbahn nach Bedarf versetzt werden können, und dass die Treiber der mittleren Kasten auf den Stangen befestigt sind, die die beiden Endtreiber mit einander verbinden. Das in der Lade *a* befestigte Blatt *e* trägt an seinen Enden die Federn *c* *d*, die so eingerichtet sind, dass sie auch die Bremsung der Schusspule besorgen, indem sie sich beim Auffangen des Schützens an die Rollen anlegen, die den Schuss enthalten. Auch der Mittelkasten ist mit solchen Federn ausgestattet. Er besteht im wesentlichen aus zwei Längstäben *b*, die von entsprechenden Trägern gehalten werden. Die Endtreiber *l*¹ *l*² sind durch Querstücke *n* *m* und durch Stangen *k* miteinander verbunden. An diesen Stangen sind auch die Treiber *l* der Mittelkasten befestigt. Der Antrieb der Treiber *l*¹ *l*² erfolgt vom üblichen Schlagzeug aus durch die Vermittlung der Schläger *g* *g*¹, deren Bewegung von den Stangen *k* auf die durch Verbindungen *o* einstellbaren Mitteltreiber übertragen wird. Die Ladenbewegung, die Fachbildung, die Kettenspannung und das Aufwickeln der Ware kann durch die üblichen Vorrichtungen bewerkstelligt werden.

Das Färben der halbseidenen Stoffe.

Ueber das Färben der halbseidenen Stoffe macht die „Färberei-Ztg.“ folgende Angaben:

Das Färben halbseidener Stoffe im Stück bietet gewisse Vorteile vor dem Färben im Strang und nachherigem Vorweben der gefärbten Garue, indem hierbei die Operationen des Entbastens der Seide und des Abkochens der

Baumwolle, vorausgesetzt, dass man rohe Baumwolle verwendet, in eine Operation zusammenfallen. Es ist auch die rohe Seide viel widerstandsfähiger als die abgekochte, es entstehen daher beim Verweben wenig Abfälle und die Fäden brechen nur selten. Es können aber auch billigere Seidensorten zur Verwebung gelangen, und zwar deshalb, weil das Entschälen der Seide erst dann ausgeführt wird, wenn der Stoff verwebt ist und der Faden keinen Widerstand mehr zu leisten braucht.

Für helle Töne verwendet man gewöhnlich gebleichtes Baumwollgarn und rohe Seide, zu mittleren und dunklen Nuancen gewöhnliches Baumwollgarn und Rohseide. Vom Webstuhl wird die Ware auf eine Seifenlösung genommen, welche auf den Liter 10 g Seife enthält. Man kocht gewöhnlich 1½ Stunde, falls es nötig erscheint, wird die Operation wiederholt und dann genügen 5 g Seife auf den Liter Bad. Alsdann wird gewaschen und geschleudert.

Die Methoden, welche zum Färben von Halbseide zur Verwendung gelangen, sind sehr verschieden. Der Färbeprozess muss stets so ausgeführt werden, dass die Baumwolle etwas gedeckter ausfällt wie die Seide.

Von den üblichen Färbemethoden wären folgende zu erwähnen: Man färbt z. B. die Seide mit einem Säurefarbstoff vor und hält etwas heller als die Nuance ausfallen soll. Sodann wird die Baumwolle wie gewöhnlich tanniert, eine Brechweinsteinpassage gegeben und sodann in kaltem Bade mit basischem Farbstoff nachgefärbt. Man färbe in möglichst konzentriertem Bade, dem etwas Essigsäure beigefügt worden ist. Für dunkle Töne kann man auch den Schmach Eisengrund wählen. Eine andere Methode besteht darin, die Baumwolle zuerst zu tannieren und dann die Stücke mit basischen Farbstoffen auszufärben.

Wohl auf keinem Gebiete der Färberei von gemischten Stoffen haben die substantiven Farbstoffe eine so allgemeine Anwendung gefunden, wie dies in der Halbseidenbranche der Fall ist. Mit vielen Salzfarben lassen sich Baumwolle und Seide gleichmässig färben und dort, wo es nicht der Fall ist, kann nach Vergründierung mit diesen mit basischen Farbstoffen nuanciert und so nach Muster gebracht werden. Auch saure und schwach saure Farbstoffe können zum Nuancieren der Seide verwendet werden.

Um Baumwolle und Seide in einem Bade gleichmässig zu färben, muss man eben substantive Farbstoffe verwenden, die zur Baumwolle und Seide eine gleiche Affinität besitzen. Deren gibt es heute genug. Wir wollen hier nur folgende erwähnen: Chrysofenin, Throflavin S, Diaminscharlach HS, B, 3 B, 5 B, Diaminechtrot F, Diaminorange B, Plutoorange G, Kongoorange R, die Brillant-Geranine B und 3 B, Geranin G, Kongokorinth G und B, Diaminrot 10 B, Diaminblau RW, Diaminstahlblau L, Diaminbraun M, 3 G, Diamingrün B, G, Diamin-grau, Diaminrot 10 B u. v. a.

Man färbt am besten mit 5% phosphorsaurem Natron, 5% Seife und der nötigen Menge Farbstoff, geht mit der Ware bei 30° C. ein und treibt langsam auf 90° C., bei welcher Temperatur man ca. 20 Minuten verbleibt, worauf der Dampf abgestellt und noch ½ Stunde weiter behandelt wird.

Eine andere Methode wurde z. B. für das Färben der Mikadofarbstoffe empfohlen, die sich selbstredend auch auf entsprechende andere Farbstoffe ausführen lässt. Man hat es vollständig in der Hand, ob man die Baumwolle und Seide in gleicher Nuance färben will oder ob man die Baumwolle dunkler als die Seide färben oder ungefärbt lassen will.

Färbt man z. B. unter Beisatz von Kochsalz und Säure, also im sauren Bade, so färben sich Baumwolle und Seide gleichmässig an, färbt man aber unter Zusatz von Kochsalz, also in neutralem Bade, so wird die Baumwolle dunkler gefärbt als die Seide, während, wenn man in schwach alkalischem Bade, unter Zusatz von Kochsalz und Soda färbt, die Seide intakt ungefärbt bleibt. Färbt man aber schliesslich nur unter Zusatz von Essigsäure, so wird die Seide stark, die Baumwolle dagegen nur wenig angefärbt.

Die sogen. Mikadofarbstoffe färben z. B. die Baumwolle am besten im Kochsalzbade, die Seide im essigsauren Bade; man wird infolgedessen meinen, die Halbseide mit Kochsalz und Essigsäure färben zu müssen.

Jedoch wird diese Methode nicht im allgemeinen angewandt. Man färbt, wie eingangs erwähnt, mit Salzfarben unter Zusatz von phosphorsaurem Natron und Seife und nuanciert in frischem lauwarmen oder kalten Bade unter Zusatz von Essigsäure mit basischen Farbstoffen. Nach dieser Methode werden sowohl Seide als auch Baumwolle zu den brillantesten Tönen geschönt. Will man die Seide allein schönen bzw. laut Muster färben, so geschieht dies auf frischer Flotte mit sauren Farbstoffen in mässig heisser Flotte, jedoch ist diese Methode wohl nur in den seltensten Fällen üblich.

Zur Frage der Seidenbeschwerung.

Gegen die Erschwerung der Seide, oder besser die Bezeichnung von Stoffen als Seidengewebe, die in Wirklichkeit nur einen Bruchteil Seide enthalten, nimmt die Silk Association of Great Britain and Ireland energisch Stellung. Sie hat eine Kommission beauftragt, die Angelegenheit zu prüfen und es sollen Mittel und Wege ausfindig gemacht werden, um gegen die Geschäftshäuser und Personen vorzugehen, die Nachahmungen von Seide (Kunstseide, mercerisierte Baumwolle, übermässig erschwerte Seide) als wirkliche Seide ausgeben. Es wird der Beistand des Board of Trade angerufen und es ist alle Aussicht vorhanden, dass dieses, gestützt auf die Bestimmungen der Merchandise Marks Act, das nötige vorkehren wird, um der Täuschung des Publikums entgegenzutreten. Die Silk Association hat auch in den Zeitungen auf die bestehenden Missstände hingewiesen.

Gleiche Ziele verfolgt die Zolldirektion des Australischen Staatenbundes. Ein Haus in Melbourne hatte im Juli 1907 unter der Bezeichnung „silk“, Gewebe eingeführt, welche angehalten und untersucht wurden; es wurde eine künstliche Erschwerung der Seide mit Metallen in der Höhe von 50% festgestellt. Die Ware wurde konfisziert und eine Verfügung erlassen, laut welcher in Zukunft alle Waren, die unter dem