

**Zeitschrift:** Mitteilungen über Textilindustrie : schweizerische Fachschrift für die gesamte Textilindustrie

**Herausgeber:** Verein Ehemaliger Textilfachschüler Zürich und Angehöriger der Textilindustrie

**Band:** 15 (1908)

**Heft:** 7

**Artikel:** Das Consorzio Serico

**Autor:** [s.n.]

**DOI:** <https://doi.org/10.5169/seals-628650>

### **Nutzungsbedingungen**

Die ETH-Bibliothek ist die Anbieterin der digitalisierten Zeitschriften. Sie besitzt keine Urheberrechte an den Zeitschriften und ist nicht verantwortlich für deren Inhalte. Die Rechte liegen in der Regel bei den Herausgebern beziehungsweise den externen Rechteinhabern. [Siehe Rechtliche Hinweise.](#)

### **Conditions d'utilisation**

L'ETH Library est le fournisseur des revues numérisées. Elle ne détient aucun droit d'auteur sur les revues et n'est pas responsable de leur contenu. En règle générale, les droits sont détenus par les éditeurs ou les détenteurs de droits externes. [Voir Informations légales.](#)

### **Terms of use**

The ETH Library is the provider of the digitised journals. It does not own any copyrights to the journals and is not responsible for their content. The rights usually lie with the publishers or the external rights holders. [See Legal notice.](#)

**Download PDF:** 01.04.2025

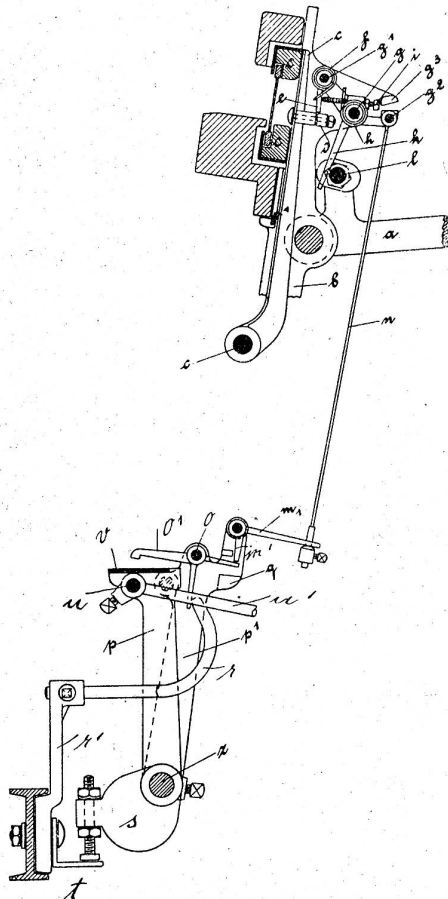
**ETH-Bibliothek Zürich, E-Periodica, <https://www.e-periodica.ch>**

## Patentangelegenheiten und Neuerungen.

### Warenbaumregulator.

Von der sächsischen Webstuhlfabrik in Chemnitz.

Diese unter 182,109 in Deutschland patentierte Neuerung soll besonders bei schnelllaufenden Webstühlen verhindern, dass der Blattanschlag die Schaltfalle im sicheren Arbeiten behindere und auf diese Art die Tätigkeit des Regulators ungünstig beeinflusse. Der Patentnehmer will dies dadurch erreichen, dass das ausschwingende Webeblatt nicht unmittelbar die Auslösung der Schaltfalle bewirkt, sondern nur ein Zwischenglied verschiebt, worauf sich ein besonders bewegter Hebel aufsetzt, der dann die Betätigung der Schaltfalle einleitet. Die Einrichtung, die in der beigegebenen Abbildung skizziert ist, ist folgende:



An dem Blatttrahmen c festgeschraubt befindet sich das Stahlprisma d, auf welches sich die in g<sup>1</sup> aufgehängte Falle e stützt. Eine kleine Spiralfeder f

presst diese Falle unausgesetzt gegen die in dem dreiarmigen Hebel g, g<sup>1</sup>, g<sup>2</sup>, k verstellbare Schraube i; dieser Hebel selbst ist drehbar um den in einem Anguss der Ladenstetze befestigten Bolzen g und wird von einer Feder h stets in der Richtung gegen die feste Anschlagfläche g<sup>3</sup> gedrückt. Sein nach unten gehender Arm k kommt dadurch zeitweilig in Berührung mit dem in einem Arm der Kurbelschere a befestigten Bolzen l, welcher durch die wechselnde Stellung der Ladenstetze und der Kurbelschere beim Rückgange der Lade sich dem Blatttrahmen nähert, beim Vorwärtsgang derselben sich aber davon entfernt. Durch den Zugdraht n, der mit seinem unten mit einem Stelling versehenen Ende durch eine Oese des wagrechten Armes des kleinen Winkelhebels m<sup>1</sup> geht, ist der dreiarmige Hebel g<sup>1</sup>, g<sup>2</sup>, k in Verbindung mit dem unteren Teile der Einrichtung, durch welche die Schaltung des Warenbaumes besorgt wird. Ist genügend Schuss eingetragen, so schlägt der Rahmen c soweit nach hinten aus, dass die Falle e über die Kante der Stütze d heruntergleitet und dass somit die Feder h den dreiarmigen Hebel g<sup>1</sup>, g<sup>2</sup>, k drehen kann. Dieser zieht mittels des Drahtes n den Winkel m<sup>1</sup> von der Schaltfalle o<sup>1</sup>. Die Schaltfalle setzt sich auf die Platte v des Hebels p<sup>1</sup> und verbindet diesen mit dem Hebel p, so dass dieser beim Rückgang der Lade mitgenommen wird. Die mit p in Verbindung stehenden Stangen u und u<sup>1</sup> übertragen die Bewegung auf das Getriebe des Regulators. Vor der Beendigung der Rückwärtsbewegung der Lade stösst der Hebel o<sup>1</sup> gegen das Stellsisen r, wodurch der Winkelhebel m<sup>1</sup> einfällt und die Schaltfalle festhält. Sobald die Falle wieder nach vorne geht, nimmt der Hebel p<sup>1</sup> durch seine Nase q den Hebel p wieder in seine Anfangsstellung zurück, so dass sein Gewicht s mit der Stellschraube an dem Winkel t anliegt.

### Das Consorzio Serico.

Die Kommission, die von Staatsminister Luzzati geleitet wird und aus Parlamentariern, hohen Staatsbeamten und Industriellen zusammengesetzt ist, verlangt, als Ergebnis der im Herbst letzten Jahres in Norditalien (Mailand, Turin, Como, Pavia) durchgeführten Enquête, die Gründung einer Zentralstelle für die Seidenindustrie (Consorzio nazionale).

Die Organisation und die Funktionen dieses, durch ein besonderes Gesetz ins Leben zu rufenden Institutes sind folgendermassen gedacht: Der Hauptsitz des Consorzio ist Mailand; Zweiganstalten befinden sich in Como und Turin und Filialen können überall errichtet werden, wo sich das Bedürfnis einstellt. Die Grundlage ist eine freiwillige und genossenschaftliche. Als Einnahmsquellen sind vorgesehen eine vorläufig für zwanzig Jahre in Aussicht genommene Staatssubvention von je einer Million Lire,

Beiträge von öffentlichen und privaten Institutionen (Handelskammern, Banken, Gemeinwesen, Berufsgenossenschaften u. s. f.) und endlich Leistungen von Privaten und Firmen, die zu der Seidenindustrie in Beziehungen stehen; die Einlagen der Angehörigen letztgenannter Gruppe sollen 10,000 Lire nicht übersteigen.

Die Emissionsbanken und Sparkassen sollen berechtigt sein, dem Konsortium Vorschüsse zu leisten, für die der Staatsbeitrag die Deckung abgibt. Aus den Reineinnahmen des Konsortiums wird zunächst ein Reservefonds gebildet; ein Teil der Einnahmen soll alsdann an die Genossenschaft abgeführt werden. Zur Leitung des Konsortiums sind berufen die von den Genossenschaftlern gewählten Vertreter, unter Berücksichtigung der Hauptplätze und -zweige der Industrie, Vertreter aller öffentlichen Anstalten, Gemeinwesen etc., die mindestens 100,000 Lire beigesteuert haben, Abgeordnete der Ministerien der Finanzen und des Handels und der Landwirtschaft, der Emissionsbanken, der Seidenberufsgenossenschaften von Mailand, Turin und Como, des Verbandes der Seidenzüchter und der Städte Mailand, Turin und Como.

Die Obliegenheiten des Konsortiums werden wie folgt umschrieben: Berechtigung zur Führung von Lagerhäusern für Seide und Seidenwaren aller Art, verbunden mit der Herausgabe von Warrents (Lagerscheinen), die von den Kreditinstituten des Landes zu Vorzugszinsen zu skontieren sind; Berechtigung, eigene und fremde Warrents zu skontieren und zwar sollen diese, in Zeiten von Krisen und erheblichen Preisrückgängen, bis zu 90% des Wertes der hinterlegten Seiden und Seidenwaren belehnt werden dürfen. Das Konsortium soll ferner in- und ausländische Wechsel skontieren, Vorschüsse leisten, sich mit dem An- und Verkauf von Seide und Seidenwaren befassen und die erforderlichen Massnahmen zum Schutze der Seidenindustrie treffen. Das Konsortium wird auch den Betrieb der Seidentrocknungs-Anstalten, der Laboratorien und der Kontrollstellen für Samenzucht übernehmen, einen Nachrichtendienst für das In- und Ausland einrichten, statistische Arbeiten veröffentlichen, Preisnotierungen herausgeben und eine Seidenbörse betreiben. Es wird endlich auch Aufgabe des Konsortiums sein, die Bestrebungen des Staates auf Einführung und Verbreitung der Seidenzucht in Süditalien und auf den Inseln wirksam zu unterstützen.

Die Enquête-Kommission stützt ihre Forderung nach Staatshilfe auf die Tatsache, dass es sich hier um die bedeutendste Industrie des Landes handelt, die in Landwirtschaft und Gewerbe gewaltige Werte umsetzt und auch als Ausfuhrindustrie die erste Stelle einnimmt und dass andere Staaten, so Frankreich, Oesterreich-Ungarn, die Balkanländer und Japan die Seidenzucht, die Spinnerei und Zwirnerei durch Zuweisung von Geldmitteln (Prämien, Vorschüssen etc.) direkt unterstützen, andere Länder, wie Russland und die Vereinigten Staaten, durch Erhebung von Zöllen gleiche Zwecke verfolgen.

Im italienischen Wirtschaftsleben kommt der Seidenindustrie eine ganz überwiegende Bedeutung zu. Italien führt Kokons, Seide und Seidenwaren im Werte von 250 Millionen Lire ein und für 684 Millionen Lire aus; mehr als ein Drittel der gesamten Ausfuhr des Landes setzt sich aus Seide und Seidenwaren zusammen. Die

Seidenindustrie beschäftigt etwa 250,000 Arbeiter; es sind insgesamt 61,500 Spinnbassinen vorhanden, von denen etwa 57,000 regelmässig betrieben werden; die Spindelzahl (Spinnerei und Zwirnerei) beläuft sich auf 1,668,000. Eine Schätzung ergab 9200 mechanische Webstühle (davon 1500 Jacquardstühle) und 9800 Handstühle. Diesen Zahlen gegenüber nehmen sich die Leistungen des Staates sehr bescheiden aus: sie erreichen einen Gesamtbetrag von etwa 120,000 Lire, die zu zwei Drittel auf die Seidenwebschule in Como und zu einem Drittel auf die Förderung der Seidenzucht entfallen. Dabei bezieht aber der Staat aus dem Ertrag des von der gesamten Spinnerei so sehr bekämpften Ausfuhrzoll auf Seidenabfälle eine Jahreseinnahme von 300,000 Lire.

Der Vorschlag der Kommission soll bei der Regierung und in den parlamentarischen Kreisen bisher freundliche Aufnahme gefunden haben, doch dürfte erfahrungsgemäss noch längere Zeit vergehen, bis das Konsortium in der einen oder andern Form ins Leben treten kann. Inzwischen hat bei den Seidenindustriellen selbst die Kritik lebhaft eingesetzt. Zunächst erregt die in Aussicht genommene Uebernahme der Seidentrocknungs-Anstalten durch das Konsortium Bedenken, da man für die Unabhängigkeit der Verwaltung und der Finanzen Befürchtungen hegt. Die Befürworter des Konsortiums erklären aber, dass die Seidenindustriellen immer die Leitung der Konditionen beibehalten werden und, durch Ausscheidung eines Teils des Konsortiumsvermögens, für die Sicherstellung der Anstalten gesorgt werden könne. Sehr umstritten ist auch die Frage, ob das Konsortium, wie dies ausdrücklich vorgesehen ist, sich mit dem An- und Verkauf von Seiden befassen soll. In einer Versammlung der Mailänder Seidenindustrie-Gesellschaft wurde vom Berichterstatter der Kommission, dem Seidenindustriellen und Abgeordneten L. Gavazzi die Erklärung abgegeben, dass sich die Ankäufe zunächst auf Kokons aus denjenigen Gegenden erstrecken sollen, in denen die Seidenzucht erst eingeführt worden ist und in denen noch keine Spinnereien anzutreffen sind. Das Konsortium soll sich im übrigen keineswegs mit dem regelmässigen Geschäft abgeben, dagegen soll ihm ausnahmsweise die Möglichkeit gewahrt sein, in Zeiten grösster Depression einzugreifen und der allgemeinen Haltlosigkeit und den découvert-Operationen entgegenzutreten. Mit der Vorschrift, dass in Krisen, die bei dem Konsortium hinterlegten Seiden bis zu 90 Prozent ihres Wertes belehnt werden dürfen, während in normalen- und Aufschlagszeiten das Verhältnis ein wesentlich ungünstigeres sein wird, soll auf anderem Wege eine Stärkung des Marktes herbeigeführt werden.

### Ueber die Seidenbandfabrikation in St. Etienne

hielt Herr Direktor Paur, Barmen, am Samstag den 11. Februar im Wupperthaler Bezirksverein des Verbandes deutscher Musterzeichner einen höchst interessanten Vortrag, dem wir nach den Ausführungen in der „Zeitschrift für Musterzeichner“ folgendes entnehmen:

St. Etienne ist eine Fabrikstadt, die durch die Industrie gross geworden ist und etwa 147,000 Einwohner zählt. Dass es eine Stätte der Arbeit ist, sehen wir auf