

Zeitschrift: Mitteilungen über Textilindustrie : schweizerische Fachschrift für die gesamte Textilindustrie

Herausgeber: Verein Ehemaliger Textilfachschüler Zürich und Angehöriger der Textilindustrie

Band: 15 (1908)

Heft: 10

Artikel: Jacquardmaschine

Autor: [s.n.]

DOI: <https://doi.org/10.5169/seals-628960>

Nutzungsbedingungen

Die ETH-Bibliothek ist die Anbieterin der digitalisierten Zeitschriften. Sie besitzt keine Urheberrechte an den Zeitschriften und ist nicht verantwortlich für deren Inhalte. Die Rechte liegen in der Regel bei den Herausgebern beziehungsweise den externen Rechteinhabern. [Siehe Rechtliche Hinweise.](#)

Conditions d'utilisation

L'ETH Library est le fournisseur des revues numérisées. Elle ne détient aucun droit d'auteur sur les revues et n'est pas responsable de leur contenu. En règle générale, les droits sont détenus par les éditeurs ou les détenteurs de droits externes. [Voir Informations légales.](#)

Terms of use

The ETH Library is the provider of the digitised journals. It does not own any copyrights to the journals and is not responsible for their content. The rights usually lie with the publishers or the external rights holders. [See Legal notice.](#)

Download PDF: 02.04.2025

ETH-Bibliothek Zürich, E-Periodica, <https://www.e-periodica.ch>

andere Tugenden sollen neben ihren gründlichen Fachkenntnissen leuchtende Beispiele sein. Sie sollen das ausgleichende Bindeglied sein zwischen Prinzipal und Arbeitern und derart erzieherisch wirken, dass sich wieder schönere Verhältnisse herausbilden.

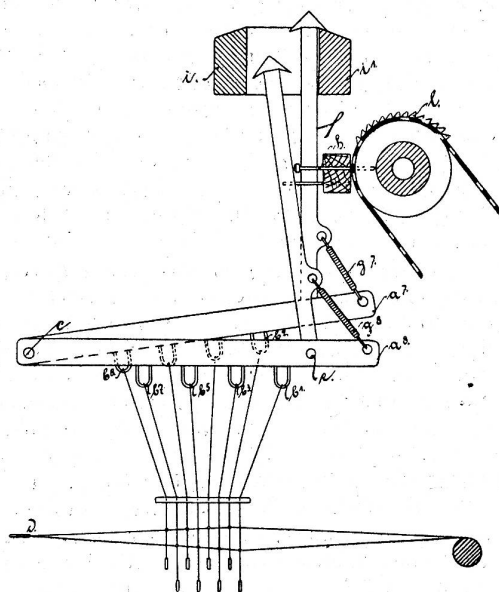
Dass ich noch manches ungesagt liess und lassen musste, was wert wäre, hervorgehoben zu werden, wollen Sie gefälligst glauben und für heute mit meinen Ausführungen zufrieden sein. Vielleicht bietet sich später wieder einmal Gelegenheit, den Faden weiter zu spinnen und zu Nutz und Frommen der heranwachsenden jungen Fachleute zu verweben.

Patentangelegenheiten und Neuerungen.

Jacquardmaschine.

Von Wilhelm Storb in Krefeld.

Der Patentnehmer bezeichnet diese Maschine, D. R.-P. Nr. 189,013, als Kleinjacquardmaschine, weil ihre Platinenzahl gegenüber den gewöhnlichen Maschinen nur klein sein kann. Es sind nämlich alle Platinen in einer Reihe angeordnet, wie bei einer Schaftmaschine. Eine weitere Eigenschaft besteht darin, dass die Harnischschnüre nicht unmittelbar an den Platinen, sondern an besonderen Hebeln hängen.



In der Abbildung sind diese Hebel mit a a¹ usw. bezeichnet, b b¹ etc. sind Schlaufen, an denen die Harnischschnüre hängen. Die Hebel a a¹ sind bei c drehbar und bei e stehen sie gelenkig mit den Platinen f in Verbindung, die durch Federn g gegen die Nadeln h gedrängt werden. Der Drehpunkt c der Hebel a liegt ungefähr oberhalb der Stelle, an der das Riet d den Schuss an die Ware anpresst. Die Maschine ist mit zwei Messern i i¹ versehen, die nach

Bedarf zum Heben der Platinen herangezogen werden. Man kann also mit derselben Karte entweder Ketteneffekt oder Schusseffekt weben. Die Musterkarte ist eine endlose Papierkarte; sie liegt auf der zylindrischen Kartenwalze k auf, die in bekannter Weise durch ein Schaltrad l geschaltet wird. Die Kartenwalze besteht aus dem inneren Zylinder k¹ und einer Anzahl Rippen k, zwischen denen die Nadeln h eindringen können, wenn in der Karte ein Loch ist. Wenn die Federn g g¹ etc. nicht sehr schwach sind, so dürfte wohl das Kartenpapier ziemlich in Anspruch genommen werden.

Handelsberichte.

Ausfuhr von Seide und Seidenwaren aus der Schweiz nach den Vereinigten Staaten von Nordamerika vom Januar bis Ende April.

	1908	1907
Seidene u. halbseidene Stückware	Fr. 2,889,944	Fr. 4,339,728
Seidene u. halbseidene Bänder	" 576,317	" 1,661,736
Beuteltuch	" 304,898	" 420,265
Floretseide	" 943,520	" 1 326,258

Belgien. Ein- und Ausfuhr von Seidenwaren im Jahr 1907.

Die Einfuhr von seidenen Geweben nach Belgien belief sich, nach Angabe der belgischen Statistik, auf Fr. 13,333,900 im Jahr 1907 (Fr. 11,889,300 im Jahr 1906). Haupteinfuhrländer sind Frankreich mit 6,4 Millionen Fr., Deutschland mit 4,4, die Schweiz mit 1,6 und England mit 0,8 Millionen Fr.

Belgien ist in den letzten Jahren zu einem der bedeutendsten Abnehmer schweizerischer Seidenwaren geworden und die schweizerische Handelsstatistik weist als Ausfuhr nach Belgien wesentlich höhere Beträge auf, als das belgische Finanzministerium verzeichnet. Es wurden im Jahr 1907 aus der Schweiz nach Belgien eingeführt:

Ganz- und halbseidene Stückware	Fr. 2,571,800
Seidenwaren, zerschnitten (Tücher etc.)	" 189,900
Bänder	" 439,900

Die Ausfuhr von Seidengeweben aus Belgien wird mit Fr. 447,700 ausgewiesen; da die einheimische Seidenweberei bedeutungslos ist, so dürfte es sich wohl ausschliesslich um Wiederausfuhr fremder Waren handeln.

Einfuhr von Seidenwaren nach Schweden.

Im Jahr 1906 belief sich die Einfuhr von Ganzseidenzeugen auf 4,167,200 Kronen (ca. 5,8 Millionen Fr.) und von Halbseidenzeug auf 2,577,600 Kronen (ca. 3,6 Millionen Fr.). Hauptbezugsland ist das deutsche Reich, das für 2 Millionen Kronen Ganzseiden- und für 1,9 Millionen Halbseidenwaren lieferte.

An der Versorgung des schwedischen Marktes nimmt die Schweiz steigenden Anteil. Laut Ausweis der schweizerischen Handelsstatistik sind aus der Schweiz nach Schweden ausgeführt worden:

	1907	1906
Ganz- und halbseidene Stückware	Fr. 1,159,000	Fr. 1,090,300
Tücher etc.	" 21,500	" 20,900
Bänder	" 83,900	" 38,600
Beuteltuch	" 82,800	" 50,000