

Zeitschrift: Mitteilungen über Textilindustrie : schweizerische Fachschrift für die gesamte Textilindustrie

Herausgeber: Verein Ehemaliger Textilfachschüler Zürich und Angehöriger der Textilindustrie

Band: 16 (1909)

Heft: 12

Rubrik: Technische Mitteilungen

Nutzungsbedingungen

Die ETH-Bibliothek ist die Anbieterin der digitalisierten Zeitschriften. Sie besitzt keine Urheberrechte an den Zeitschriften und ist nicht verantwortlich für deren Inhalte. Die Rechte liegen in der Regel bei den Herausgebern beziehungsweise den externen Rechteinhabern. [Siehe Rechtliche Hinweise.](#)

Conditions d'utilisation

L'ETH Library est le fournisseur des revues numérisées. Elle ne détient aucun droit d'auteur sur les revues et n'est pas responsable de leur contenu. En règle générale, les droits sont détenus par les éditeurs ou les détenteurs de droits externes. [Voir Informations légales.](#)

Terms of use

The ETH Library is the provider of the digitised journals. It does not own any copyrights to the journals and is not responsible for their content. The rights usually lie with the publishers or the external rights holders. [See Legal notice.](#)

Download PDF: 16.03.2025

ETH-Bibliothek Zürich, E-Periodica, <https://www.e-periodica.ch>

Pariser Modetypen für den Winter.

Die grossen für die Mode tonangebenden Rennen finden dieses Jahr, wie s. Z. mitgeteilt worden ist, später als sonst statt, und zwar findet das Rennen um den Prix d'Auteuil Sonntag den 20. Juni, das Rennen um den Grand Prix in Longchamp Sonntag den 27. Juni statt.

Ueber die neuen Modeschöpfungen wird dem „B.C.“ aus Paris bereits folgendes mitgeteilt: Die Vorgänge in der Mode erheischen gerade gegenwärtig das grösste Interesse, denn es bereiten sich jetzt jene Ereignisse vor, die für die kommende Wintermode bestimmend sind. Wohl kann mit absoluter Sicherheit hinsichtlich der launischen Dame Mode kein Prognostikon gestellt werden, doch muss mit Nachdruck darauf hingewiesen werden, dass die Grande Couture, wenn sie vor neue Aufgaben gestellt wird, die mittelalterliche, merovingische Robe und die gerafften Paniers Louis XV. in ihren modernen Umbildungen wählt, die noch vor zwei Monaten mit Achselzucken und ungläubiger Miene betrachtet wurden. Gerade das Rennen in seiner hiesigen, schöpferischen Bedeutung einer kommenden Mode gibt für das Gesagte die besten Anhaltspunkte. Da sehen wir Originalität der neuen Silhouette, neue Versuche in Drapierungen, ganz neumodische Anregungen, die uns im ersten Augenblick lächerlich erscheinen, aber schon in kurzer Zeit ihre Anhänger findet. Natürlich sind die Bahnbrecherinnen der neuen Mode stets reizende Gestalten, vom besten Pariser Schneider gekleidet, was an sich für manche Mode spricht und deren Nachahmerinnen zu denken geben sollte.

Die neue Anregung besteht also vor allem in der langen Taille, häufig in Spitze auslaufend, der Erbin des kurzen Directoireeschlusses, welcher mit solcher Befriedigung als Errungenschaft gefeiert wurde, um heute bei seinem Schwinden alles Ueble nachgesagt zu erhalten, was eben das Los alles Absterbenden ist. Gegenwärtig sieht man bei dem Trotteurkleide viel eingesetzte, plissierte Teile, die sich bei jedem Schritte fächerförmig ausdehnen, um dennoch, was die gegenwärtige Mode noch erfordert, die Hüften zu umschmiegen. Der ganze Stil ist für die Uebergangszeit charakteristisch, das Kleid etwas mit Falten im Sinne der angekündigten Mode und seitlichen Schlitz versehen. Wie sehr eine neue Mode in harmonischer Uebereinstimmung mit der Gestalt der Trägerin sein muss, hat man gerade jetzt Gelegenheit zu beobachten, wo eben der entgegengesetzte Eindruck erweckt wird, wenn eine kurze, untersetzte Gestalt die moderne, geschürzte Jupe trägt. Es schickt sich eben eines nicht für alle. Gern getragen wird an den bereits eingetretenen recht heissen Tagen das weisse Sergekleid, das in letzter Zeit häufiger gesehen wurde. Einen hübschen Kontrast mit demselben gibt das Lingerie- und spitzenbesetzte Batistkleid ab. Die jetzige Jahreszeit erheischt Leichtigkeit der Robe, und gerade deshalb spielen Foulards, Voiles, gestickte Linons, Tussors und Leinen eine grosse Rolle. Die Garnierung wird als erschwerendes Beiwerk weggelassen und fehlt oft ganz. Der Aermel ist ungefütert und lässt den Arm durchschimmern.

Weniger einfach sind die Hüte und deren Aufputz. Zurzeit begünstigt die Mode den seitlich aufgekrempten, übermässig grossen Hut des 18. Jahrhunderts, reich geschmückt mit Aigretten und Federn oder Blumen in riesigen

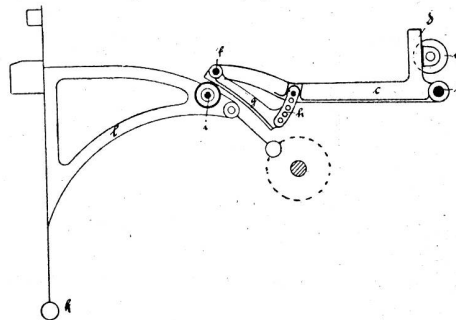
Dimensionen. Mit den geschilderten Sommerkleidern sieht man auch den Leinen- oder Linonhut tragen, die letzte Neuheit! In allerletzter Zeit sahen wir nicht gar zu selten eine Art Kapotte in Form einer holländischen Haube, ganz aus Rosen bestehend, so dass man von der Form nichts sah, was der rosigen Trägerin einen unbeschreiblichen Reiz gab.

--- Technische Mitteilungen ---

Walkvorrichtung für Webstühle.

Von der Sächsischen Webstuhlfabrik in Chemnitz.

Durch diese unter Nr. 195,433 in Deutschland patentierte Vorrichtung wird eine stossweise Bewegung der Walkwelle erreicht. Die Walkwellenbewegung ist nach Bedarf einstellbar, wobei die Entfernung zwischen dem Webeblatt und dem Kettenbaum unverändert bleibt. Wie aus der beigegebenen Skizze zu ersehen ist, erhält die Walkwelle ihre Bewegung vom Ladenarm l aus. Dieser trägt eine Rolle i, auf welcher eine Gleitbahn g des Walkwellenhebels c gleitet. Der Hebel c ist in üblicher Weise bei b drehbar im Gestelle gelagert und



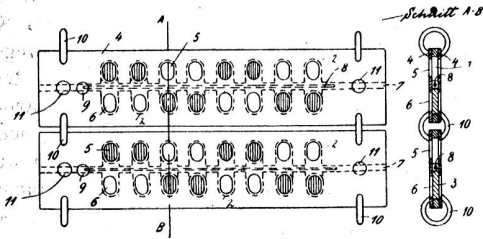
trägt auf seinem kürzeren Arme d die Walkwelle e. Bei f ist der Drehpunkt der Gleitbahn g. Diese kann durch den Teil h nach Bedarf eingestellt werden. Wird die Rollenbahn g mit ihrem verstellbaren Teile mehr zu dem Walkhebel hinzu eingestellt, so vergrössert sich dessen Weg. Die Form der Rollenbahn g ist so gewählt, dass sie bei ihrer höchsten Stellung einem um den Drehpunkt k der Ladenachse geschlagenen Kreise entspricht. Da der Punkt f, um welchen die Rollenbahn drehbar ist, seine Lage nicht verändert, und da auch die Rolle i beim Ladenanschlag immer die gleiche Stellung zum Drehpunkte f einnimmt, so bleibt die Kettenlänge beim Ladenanschlag immer die gleiche. Die stossfreie Gang wird dadurch erreicht, dass die Rolle i stets auf der Rollenbahn läuft.

Musterkarte für Schaffmaschinen.

Von Vve. Math. Snoeck in Ensival-Verviers, Belgien.

Unter Nr. 191,335 wurde in Deutschland eine Blechmusterkarte gesetzlich geschützt, die aus einer Platte besteht, in welcher anstatt der üblichen runden Löcher, längliche Schlitz angeordnet sind. In diesen Schlitz befindet sich je ein Verschlussplättchen, das

nun nach Bedarf entweder auf das eine Ende oder auf das andere Ende des Schlitzes geschoben werden kann. Ein Vorsteckstäbchen hält alle Blättchen in der gewünschten Lage fest. Man braucht also bei einer Aenderung des Schafmusters die Musterkarte nicht auseinanderzunehmen, sondern verschiebt nur die Plättchen. Derselben Firma wurde vor kurzem unter Nr. 195,025 eine andere, ebenfalls aus Blech ausgeführte Musterkarte patentiert, die in der beigegebenen Skizze dargestellt ist. Diese Musterkarte besteht aus zwei kammartigen Platten 1, die mit Einschnitten 2 versehen sind, in welche die Verschlussplättchen 3 passen. Diese kammartigen Einlagen befinden sich zwischen zwei Blechplatten 4, welche die Oeffnung 5 und 6 ent-



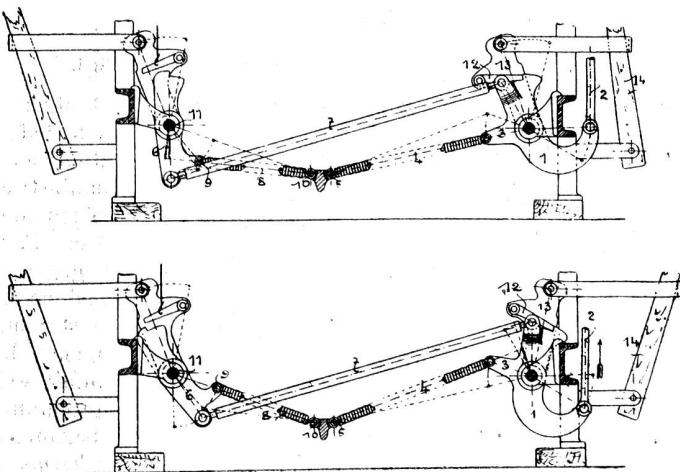
halten. Je nachdem das Muster es erfordert, schiebt man die Verschlussplättchen vor die eine oder die andere Oeffnung und hält sie durch einen in den Schlitz 7 eingeschobenen Stab 8 fest. Mit 9 ist ein Knopf bezeichnet, der das leichtere Herausziehen des Stabes ermöglicht; 10 sind die Verbindungsringe und 11 die Warzenlöcher.

Bei einer anderen Ausführungsart ist nur die untere Hälfte der dargestellten Karten vorhanden. Die Plättchen werden in die Schlitz nach Bedarf eingelegt oder herausgenommen und durch den Stab 8 gehalten. Auch bei diesen beiden Arten von Musterkarten ist es nicht notwendig, den Kartensatz auseinanderzunehmen, wenn die Bindung geändert werden soll.

Zwangläufige Schützenbewegung.

Von Georg Schwabe in Bielitz.

Mit dieser patentamtlich geschützten Neuerung wird der Zweck verfolgt, durch eine Verbindung der

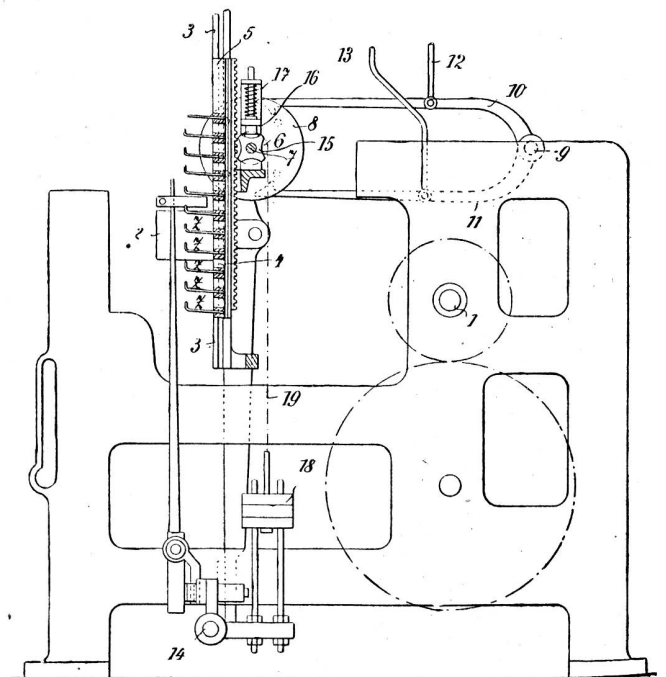


Mechanismen für den zwangläufigen Schützen Schlag mit zwei Spiralfedern zu Beginn der Schlagbewegung, die Federkraft zur Unterstützung des Schlages zu verwenden und gegen Ende dieser Bewegung hemmend zu wirken. Dadurch soll die Massenwirkung der Schlagteile aufgehoben und ein stossfreies Arbeiten ermöglicht werden. Von diesen beiden Federn 4 und 8 greift die eine bei 3 an den Schlagsektor 1, die andere bei 9 an den zweiten Sektor 6 an. Mit ihren anderen Enden sind die Federn in der Mitte des Webstuhles bei 10 und 5 befestigt. Wenn sich die Zugstange 2 nach aufwärts bewegt, so beginnt die Bewegung der Schlagsektoren, wobei die Schlagfalle 12 mit dem Schlaghebel 13 in Eingriff kommt. Der Schlaghebel 13 ist wie gewöhnlich mit dem Holzschläger 14 verbunden. Bei Beginn dieser Bewegung zieht sich die am Sektor 1 angreifende Feder 4 zusammen und unterstützt diesen somit. Durch die Bewegung des bei 11 drehbaren Schlagsektors 6, der durch die Stange 7 mit dem Sektor 1 verbunden ist, wird gleichzeitig auch die Spiralfeder 8 gespannt, und sie wirkt gegen Ende der Schlagbewegung hemmend, weil inzwischen die Spannung der Spiralfeder 4 nachgelassen hat. Die beiden Skizzen zeigen das Schlagzeug in zwei verschiedenen Stellungen.

Schützenwechsel für Webstühle.

Von der k. k. priv. Tannwalder Baumwollspinnfabrik in Wien.

Dieser patentamtlich geschützte Schützenwechsel ist dadurch gekennzeichnet, dass an der Rückseite der Hubkästen Zahnstangen angeordnet sind, in welche Zahnräder eingreifen. Durch das Schalten dieser Räder wird das Heben und Senken der Kästen bewerkstelligt. Wie man in der beigegebenen Skizze sieht, wird dadurch an der Vorderseite der Lade Raum frei, und



es können zahlreiche Kästen untereinander angeordnet werden. In der Skizze stellen dar: 1 die Kurbelwelle, 2 die Lade, 3 die Kastenführung, 4 die Hubkästen, 5 die Schienen, in denen die Kästen gleiten. Diese sind als Zahnstangen ausgeführt, in welche das auf der Welle 7 drehbare Zahnrad 6 eingreift. Auf derselben Welle wie das Zahnrad sitzt auch das Schalt- rad 8, dessen Schaltung die bei 9 drehbaren Wendehaken 10 und 11 besorgen. Durch die Drähte 12 und 13 stehen diese Wendehaken mit der Schaftmaschine oder mit einer anderen Einstellvorrichtung in Verbindung. Damit das Zahnrad 6 wegen der genauen Einstellung der Kästen richtig geschaltet werde, ist die Bremsvorrichtung 15, 16, 17 vorgesehen. Das Gewicht 18, das an der Kette 19 hängt, dient zum Ausgleichen des gesamten Kastengewichtes. In der Zeichnung bedeutet ferner 14 den Drehpunkt der Lade und z die Kastenzellen. Damit man diese Zellen auch nach Bedarf mit der Hand einstellen könne, ist an der Welle auch ein Handrad vorgesehen. Aus dem Gesagten geht hervor, dass dieser Schützenwechsel bei jeder Schaltung nur immer um einen Kasten gehoben oder gesenkt werden kann.



Webschule Wattwil.

Gedanken zum Musterzeichner-Kurs von Dir. A. Fr.

Obschon darüber im an der Webschul-Korporationshauptversammlung 1908 gehaltenen Referat bereits eine längere Erklärung abgegeben wurde, so halte ich es doch für angebracht, noch einiges zuzufügen.

Der Hauptzweck dieser Musterzeichnerschule soll also darin bestehen, unsere Fabrikation zu heben und zu verfeinern und das kann in dem angestrebten Masse nicht durch den gewöhnlichen Webschulbetrieb erreicht werden. Dazu ist eine Spezialisierung notwendig, welche ihre Aufgabe, ungestört durch Nebenbetriebe, erfüllt. Wenn ein junger Mann daher vorzügliche zeichnerische Anlagen besitzt und ausser dem noch Freude an der Weberei, so wollen wir ihm Gelegenheit geben, sich als Musterzeichner derart auszubilden, dass er nicht bloß ein Stümper ist. Solche gibt es genug, während das heutige Fabrikationswesen riesige Ansprüche stellt, denn die wachsende Konkurrenz, nicht minder die vermehrten und verbesserten Fachschulen sorgen dafür, dass unsere gemusterten Stoffe ein immer mehr künstlerisches Gepräge annehmen. Daran ist das konsumierende Publikum bereits gewöhnt worden, es haben sich die Webmaschinenfabriken etc. darauf eingerichtet und natürlich auch diejenigen Webereien selbst, welche an der Spitze marschieren möchten. Das alles und anderes mehr fordert unbedingt berücksichtigt zu werden, namentlich wenn man alle Veranlassung hat, zu sagen: „Wir sind etwas zurückgeblieben.“

Zur Pflege des künstlerisch Schönen in unserem Bereiche soll nun für die Zukunft eine Art Musterzeichneratelier mit der Webschule verbunden sein, von einem Lehrer geleitet, dessen ganze Laufbahn auf diese Institution passt. Er muss bis zu einem gewissen Grade Weber, hauptsächlich aber ein Zeichner erster Güte sein. Dessen

Tätigkeit erstreckt sich auf das gesamte Freihand- und Musterzeichnen an der Webschule und auf die spezielle Weiterbildung derjenigen jungen Leute, mit denen wirklich etwas anzufangen ist. Aus dem einen oder andern ganz besonders Talentierten resp. schon Geübten bringt er vielleicht nach entsprechend langer Schulung einen angehenden Entwerfer für grössere Sachen, wieder ein anderer wird für die sog. Kleinmusterung recht, und ein dritter versteht sich auf die künstlerische Ausarbeitung der Patronen. Besondere Stunden werden dem Studium der neuesten Erzeugnisse an Hand von z. B. Pariser Kollektionen gewidmet, es wird regelmässig über Farbenlehre und Farbenkomposition vorgetragen, würdigem Altem und schönem Neuem nachgelebt. Daraus bildet sich schliesslich ein Extrakt, und das ist die Fähigkeit, sich dem Zeitenlauf anzuschmiegen, sich im mächtigen Kreis der Mode zum Vorteil der Industrie leicht zu bewegen, nachdem der praktische Schliß das Verständnis des jungen Mannes erweitert, ihn überhaupt läuternd bearbeitet hat.

Der Zeichenlehrer bemüht sich nebenbei, sein Können direkt in den Dienst der Industrie zu stellen durch Versuche zur Kultivierung der verschiedenen Branchen, allein oder im Verein mit den andern Lehrkräften. Man führt z. B. hie und da eine seiner Ideen aus, vervollständigt sie eventuell und zeigt ihr darauf den Weg in die Fabrik. Oder es gibt ihm Jemand einen Auftrag zum Umformen von Mustern, damit sie für bestimmte Genres passen; er bestrebt sich, durch schöne Entwürfe mit tonangebend zu wirken u. s. w. Man muss aber nicht etwa meinen, es handle sich dabei immer um Jacquardgewebe, sondern es soll auch die einfache und Buntweberei durchaus nicht zu kurz kommen. Uebrigens zeitigt der einmal eingerichtete Betrieb noch manches wertvolle; möge man uns getrost Vertrauen schenken.

Die Webschule selbst wird auf diese Weise nützlicher im Allgemeinen, der Verkehr mit den Herren Industriellen wird lebhafter und die natürliche Folge muss eine mit der Zeit fühlbare Hebung und Verfeinerung unserer schweizerischen Webindustrie sein. Dann wird auch der Moment kommen, wo wir gerüstet sind, uns auf gesuchte neue Spezialitäten zu werfen, an deren Kultur wir unablässig schaffen müssten, damit sie fruchtbringend bleiben!



Ein Pariser Warenhaus-König.

Chauchard, der jetzt verstorbene Besitzer des Louvre, des grössten Pariser Warenhauses, hat, wie den Ausführungen des „Berl. Conf.“ zu entnehmen ist, eine Laufbahn durchgemessen, die an die phantastischen Erzählungen von der Arbeit und den Erfolgen amerikanischer Millionenmagnaten erinnert. Der Pariser Warenhauskönig, der ein Vermögen von gegen 200 Millionen Franken hinterliess, war ein Selbmademan, ein Arbeitersohn, aus einfachsten Verhältnissen stammend, der das Grosse, das er erreichte, seiner eigenen Kraft und Tüchtigkeit zu danken hatte. Der Zufall wollte, dass dieser Fürst des Geldes seine kaufmännische Tätigkeit in Paris in einem Winkelladen begann, der, gewiss nicht grundlos, die vielverheissende Firma „Au