

**Zeitschrift:** Mitteilungen über Textilindustrie : schweizerische Fachschrift für die gesamte Textilindustrie

**Herausgeber:** Verein Ehemaliger Textilfachschüler Zürich und Angehöriger der Textilindustrie

**Band:** 16 (1909)

**Heft:** 14

**Rubrik:** Technische Mitteilungen

### **Nutzungsbedingungen**

Die ETH-Bibliothek ist die Anbieterin der digitalisierten Zeitschriften. Sie besitzt keine Urheberrechte an den Zeitschriften und ist nicht verantwortlich für deren Inhalte. Die Rechte liegen in der Regel bei den Herausgebern beziehungsweise den externen Rechteinhabern. [Siehe Rechtliche Hinweise.](#)

### **Conditions d'utilisation**

L'ETH Library est le fournisseur des revues numérisées. Elle ne détient aucun droit d'auteur sur les revues et n'est pas responsable de leur contenu. En règle générale, les droits sont détenus par les éditeurs ou les détenteurs de droits externes. [Voir Informations légales.](#)

### **Terms of use**

The ETH Library is the provider of the digitised journals. It does not own any copyrights to the journals and is not responsible for their content. The rights usually lie with the publishers or the external rights holders. [See Legal notice.](#)

**Download PDF:** 30.03.2025

**ETH-Bibliothek Zürich, E-Periodica, <https://www.e-periodica.ch>**

---- Technische Mitteilungen ----

### Schlichterei in mechanischen Baumwollwebereien.

Von einem alten Praktiker.

#### I.

Unter den Vorbereitungsarbeiten für die mechanische Baumwollweberei erfordert zweifellos das „Schlichten“ die meiste Sorgfalt, Aufmerksamkeit und Erfahrung. Bei der scheinbaren Einfachheit des Schlichtprozesses und der mannigfachen technischen Hilfsmittel hierzu sollte man es nicht für möglich halten, dass in einer Abteilung, welche auf die Leistungen der Weberei einen so bedeutenden Einfluss ausübt, heute noch häufig Fehler vorkommen, welche auf die Produktion der mechanischen Webstühle schädigend wirken, durch geringeren Verdienst den Arbeitern Anlass zur Unzufriedenheit geben und für Fabrikanten und deren Angestellte Verluste und Unannehmlichkeiten zur Folge haben.

Es ist manchmal schwer zu untersuchen, ob dem Schlichter, der Schlichte oder der maschinellen Einrichtung die Schuld an den eintretenden Uebelständen beizumessen ist. Vielleicht wirken da und dort alle drei Faktoren zusammen. Am häufigsten wird wohl dem Schlichter die Verantwortlichkeit bezw. die Schuld für mangelhaft geschlichtete Ketten zugeschoben. Ob mit Recht oder Unrecht, mag dahin gestellt sein, denn der weitaus grösste Teil der Schlichter ist und wird ohne alle weitere Vorbildung zu diesem Geschäft herangezogen. Im günstigen Fall war der Mann vorher in der Weberei tätig. Da nun aber der übliche Lohn eines Schlichters häufig den Verdienst eines gewandten Webers nicht viel übersteigt, und es einem tüchtigen Weber, der sich durch anständiges Benehmen und gesittetes Betragen von seinen Mitarbeitern auszeichnet, nicht besonders schwer fällt, bei passender Gelegenheit als Meister oder dgl. angestellt zu werden, so dürfen bloss solche Arbeiter an der Schlichterei Gefallen finden und sich dazu melden, denen aus dem einen oder anderen Grunde ein gleich hoher Verdienst im Webesaal zu erreichen nicht möglich war. Es ist ja nicht ausgeschlossen, dass ein solcher Mann dennoch nach Wunsch einschlägt und bei gutem Willen und Fleiss sich zu einem ziemlich guten Schlichter einarbeitet; aber im grossen Ganzen ist es ein bedeutender Nachteil für die Weberei, dass man sich nicht die Mühe gibt und die Kosten scheut, nur intelligente, auch mit einigen theoretischen Kenntnissen von der Weberei ausgestattete Leute für die Schlichterei zu interessieren, bezw. einzulernen und eine Schlichtereinstelle mindestens gleich derjenigen eines Webermeisters zu bezahlen. Fleiss, Pünktlichkeit und Zuverlässigkeit, sowie auch Beobachtungssinn, sind Eigenschaften, die zu besitzen für einen Schlichter unumgänglich notwendig sind, wenn seine Arbeit eine in jeder Beziehung gute, für die Weberei tatsächlich vorteilhafte sein soll. Wie viel Schaden kann es nun verursachen, wenn bei der Zusammensetzung und Zubereitung der Schlichtmasse nicht

ganz pünktlich und gewissenhaft verfahren wird, denn nur bei diesbezüglichen ausnahmsweise groben Fehlern kann mit absoluter Sicherheit dem Schlichter eine Nachlässigkeit oder ein Versehen nachgewiesen werden. In den meisten, nicht besonders in die Augen springenden Fällen wird seiner Behauptung, dass er nichts versäumt habe, nicht gut beizukommen sein.

Für Rohwaren, welche noch einem weiteren Veredlungs-Verfahren unterworfen werden, ist das Schlichten insofern das denkbar einfachste, als der Faden bloss die zum Verweben notwendige Glätte und Festigkeit zu erhalten braucht, und doch kann auch schon hier Unkenntnis oder Unaufmerksamkeit des Schlichters ganz empfindliche Nachteile für die Weberei zur Folge haben. Ein „zu wenig“ oder „zu viel“ in der Mischung des Schlichtansatzes oder ein ebensolcher Fehler im Zusetzen in den Schlichttrog, ein mehr als notwendiges Trocknen auf den Schichttrommeln, ein zu lockeres, oder, was bei manchen Garnen noch schlimmer ist, ein zu festes Aufwickeln der Kette auf den Baum, kann die Veranlassung dazu sein, dass einzelne Bäume, unter Umständen auch ganze Partien, in der Weberei nicht so gut laufen, als bei richtiger Behandlung von gleicher Qualität Kettgarn erwartet werden kann. Es wird auf diese Weise vom Weber weder das Arbeitspensum erreicht, noch eine entsprechend schöne Ware geliefert.

In Bezug auf Zusammensetzen und Zubereiten der Schlichtmasse gibt man wohl Rezepte und Vorschriften mit Angabe der Garnnummern, für welche dieselben passen sollen, aber bei den vielerlei Qualitäten, welche in den meisten Rohwebereien angefertigt werden, kann unmöglich für alle, die zu einander passen, eine besondere Schlichtvorschrift gegeben werden, ja es ist schon aus dem Grunde ausgeschlossen, als bei der für diese Artikel üblichen Schlichtmaschine (Sizing) immer ein grösseres Quantum Schlichte sich im Trog befinden muss, damit die Schlichtaufnahme des Garnes eine gleichmässige ist. Es muss somit dem Verständnis des Schlichters anvertraut werden können, bis zu welcher Kettendichte und bis zu welcher Schusszahl die Konsistenz der Schlichte eine gleichmässige sein darf, oder mit anderen Worten: Der Schlichter muss soviel von der Weberei verstehen, dass er weiss, wo eine geringe Schlichte erlaubt oder eine gute, stärkere notwendig ist. Dann spielt auch die schwächere oder härtere Drehung der Garne in Bezug auf Schlichtaufnahme eine Hauptrolle und ferner auch selbstverständlich die Qualität des Kartoffelmehls und der weiteren Zugaben. Schlichter, welche in dieser Richtung nicht auch Beobachtungen anstellen und dieselben sich zu Nutzen zu machen verstehen, werden nicht selten mangelhafte Arbeit liefern, welche in ihren Folgen um so schädlicher für die Fabrikation ist, weil man sie eigentlich nicht kontrollieren kann, da der Griff der geschlichteten Kette auch wohl täuscht.

Für farbige und gebleichte, zum Teil auch für rohweisse Ketten, überhaupt für Artikel, die keine Appretur bekommen, ist das Schlichten noch von weit grösserer Bedeutung, als für gewöhnliche Rohware. Hier ist es nicht nur auf die Produktion der Weberei

von Einfluss, sondern das Ansehen, der Griff und auch das Gewicht der fertigen Ware hängen hauptsächlich vom pünktlichen, zweckmässigen Schlichtverfahren ab und müssen durch dieses zur Geltung kommen.

Die Bedeutung, welche die Schlichterei für den ganzen Webereibetrieb hat, machte sich früher (da und dort heute noch) besonders dadurch bemerkbar, dass man in vielen Webereien die Schlichtrezepte und die Behandlung der Schlichte als Geheimnis zu wahren suchte. Beinahe jeder Schlichter glaubte sich im Besitz des wertvollsten Schlichtrezepts und gar mancherlei Mischungen wurden zusammengemacht, um die für die bestehenden Verhältnisse beste Schlichte zu bekommen. Es war nicht selten, dass solch ein Schlichtkünstler Reisen unternahm, um seine ausgezeichneten Rezepte und Verfahren den Webereileitern — oft mit Erfolg — zum Kauf anzubieten. Von nennenswerten oder dauernd günstigen Resultaten durch solch ein teuer bezahltes Rezept wurde jedoch nichts bekannt. Da die Schlichte damals, so wie heute noch, in der Hauptsache aus Kartoffel- oder Weizenmehl, Wasser und Unschlitt zubereitet wurde, so bestand das Geheimnis gewöhnlich in einem schwer zu beschaffenden oder teuren Zusatzmittel oder auch in Umständlichkeiten mit der Zubereitung, welche mit dem Nutzen in keinem Verhältnis standen und welcher man daher auch bald wieder überdrüssig wurde.

(Fortsetzung folgt.)

### Schusswächter.

Von P. Früh in Hofen.

Dieser Schusswächter kann sowohl zur Betätigung der Spulen oder Schützenauswechselforrichtung, als auch zum Abstellen des Webstuhles dienen. Er unterscheidet sich von den bekannten Vorrichtungen dieser Art dadurch, dass der Fühler, der durch die Schützenöffnung an die Schusspule gelangt, auf einem schwingbaren Doppelhebel angebracht ist. Dieser Doppelhebel b ist auf einem um den Zapfen n drehbaren Hebel q

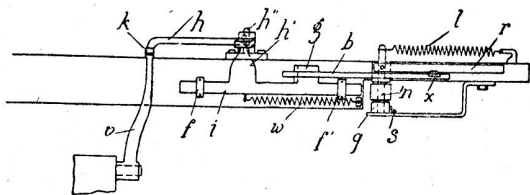


Fig. 1.

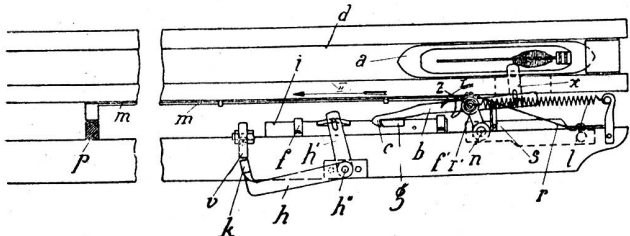


Fig. 2.

gelagert, der durch die Feder l gegen ein Winkeleisen s gedrängt wird. Auf einer Seite trägt ein Hebel b den Fühler x, auf der anderen die Nase c. Die Feder r ist bestrebt, diese Nase stets gegen den Mitnehmer g eines in ff' verschiebbaren durch den Hebel hh' bewegten Schiebers i zu drängen. Wenn der Schusswächterhebel v ausschwingt, so wird der Schieber i der durch die Feder w und die Teile hk an den Hebel v herangebracht wird, in der Richtung des Pfeiles II bewegt. Beim Rückgange des Hebels v wird nun die Schiene i so bewegt, dass die Nase c sich an den Mitnehmer g anhängen kann, wenn wenig oder gar kein Garn auf der Spule ist. Ist aber die Spule noch mit genügend Material versehen, so gelangen c und g nicht in Eingriff. Nur bei Mangel an Schussmaterial kann die Stellung der Teile so sein, dass b und q in der Richtung des Pfeiles I bewegt werden. Wenn die Lade dann die vorderste Stellung nahezu erreicht hat, so verschiebt eine um z drehbare Rolle r' die Stange m und das Gestänge p kann die Auswechslung oder Abstellung einleiten. Mit a ist der Schützen, mit d die Lade bezeichnet.

### Antriebsvorrichtung für Schlagarme an mechanischen Webstühlen mit Unterschlag.

Gesetzlich geschützt. Nr. 3532. D. R.-G.-Muster. Nr. 332,281.

(Patent angemeldet.)

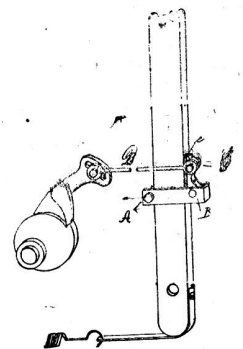
Diese neue in der Praxis erprobte und patentamtlich geschützte Antriebsvorrichtung hat gegen die bisher verwendeten Schlagriemenschluppen viele und ganz bedeutende Vorteile.

Dieselbe besteht aus der den Schlagarm umfassenden eisernen Schluppe A, die am Schlagarm beliebig verschoben werden kann. In dieser Schluppe befindet sich um einen Bolzen B drehbar, die mit Leder belegte Kappe C, die sich beim Zuge mit der belebten Fläche c an den Schlagarm anlegt. Der Zug D kann durch einen Riemen oder Gurt erfolgen.

Die bedingte Bewegung des Schlagarmes beim Einlaufen der Schütze wird infolge der beweglichen Klappe C in keiner Weise behindert.

Als besondere Vorteile sind hervorzuheben, dass die neue patentamtlich geschützte Antriebsvorrichtung am Schlagarme beliebig auf- und abgeschoben werden kann, ohne denselben durch Anbohrungen zu schwächen. Die eiserne Schluppe A wird durch die Schraube a am Schlagarme festgeklemmt. Der Zug erfolgt sicher und ist eine Abnutzung dieser Vorrichtung infolge solider Konstruktion nicht möglich. Die bisher verwendete Schlagriemenschluppe und Schlagriemen-Schluppenhalter entfallen gänzlich.

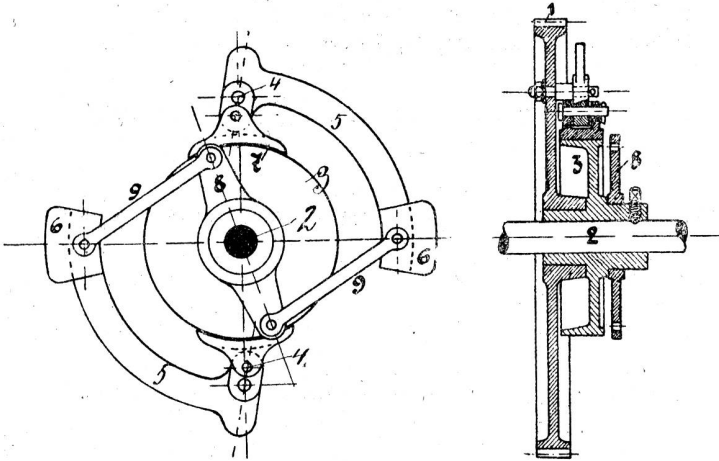
Die Anschaffungskosten sind verhältnismässig gering und macht sich diese neue Vorrichtung in kurzer Zeit selbst bezahlt.



### Friktionskuppelung für Webstühle.

Von F. Tonnar in Dülken.

Bei dieser Reibungskuppelung (D. R.-P. Nr. 204,648) sind die Schwinggewichte durch einen Wagebalken ausbalanciert, damit keine Feder benötigt werde, die die Reibungsbacken in der Ruhestellung von der Friktionsscheibe trennt. In den beigegebenen zwei Skizzen bezeichnen: 1 das angetriebene Zahnrad, 2 die anzu-

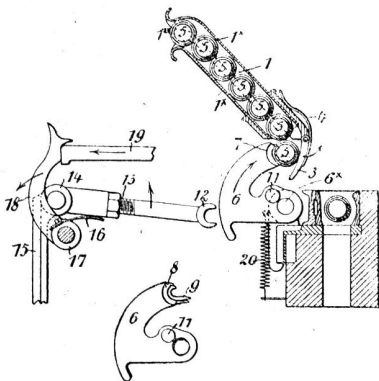


treibende Welle, 3 die Friktionsscheibe, 4 den Drehzapfen, die auf 1 befestigt sind, und auf denen die Hebel 5 mit den Gewichten 6 schwingen. Die Backen 7 sind mit den Hebeln 5 gelenkig verbunden. Auf der Nabe der Friktionsscheibe 3 sitzt drehbar der Wagebalken 8, der durch die Stangen 9 mit den Schwinghebeln 5 in Verbindung steht.

### Spulenauswechsellvorrichtung.

Von H. Zwicky in Schindellegi.

Diese Vorrichtung ist dadurch gekennzeichnet, dass der Spulenbehälter in nach vorn geneigter Lage an der Webstuhllade befestigt ist, und dass sich auch der Spuleneinleger an der Lade, und zwar unterhalb des Einlegers, befindet. Der Erfinder will dadurch für das Spuleneinlegen mehr Zeit gewinnen, ohne dass die Lade stille stehen muss. Jedenfalls ist aber durch



die Anbringung der erwähnten Teile die Lade belastet und die Teile selbst sind Erschütterungen ausgesetzt.

Nach den Ausführungen des Patentnehmers (D. R.-P. Nr. 206,744) befindet sich der Spulenbehälter 1 an dem Träger 2. Er besteht aus zwei federnden Wänden 1<sup>x</sup>, und die oben entstehende Oeffnung 1<sup>xx</sup> ermöglicht es, neue Spulen auch während des Ganges hineinzulegen. Es ist aber auch möglich, einen neuen gefüllten Spulenbehälter an die Stelle des geleerten zu bringen, ohne den Webstuhl abzustellen. Der Boden des Behälters wird durch die von der Feder 4 gehaltene Klappe 3 und durch den oberen Teil 7 des Zubringers 6 gebildet, der bei 6<sup>x</sup> drehbar ist. — Die Betätigung des Zubringers wird wie gewöhnlich durch den Schusswächter oder durch einen Schussfühler eingeleitet. Es wird nämlich die Stange 19 gegen den Hebel 18 gedrängt, was ein Anheben der Stange 13 zur Folge hat. Diese Stange liegt auf der an einer Nabe 17 des Hebels 18 angebrachten Blattfeder 16 auf und sie wird durch die Feder 15 nach rechts gepresst, die an ihrem Ende 14 anliegt. Das andere Ende 12 stösst nur dann, wenn die Auswechslung der Spule vor sich gehen soll an den Stift 11 des Zubringers, der infolgedessen die unterste Spule 5 mit seiner Gabel 8, 9 erfasst, sie in den Schützen und die darin befindliche hinaus befördert. Beim Ladenrückgang bringen die Federn 20 und 4 die einzelnen Teile wieder in die Anfangsstellung.

Die Vorrichtung kann auch an bereits vorhandenen Oberschlagstühlen angebracht werden.



### Die gelbe Gefahr für die europäischen und amerikanischen Industrien.

Einer der besten Kenner der Verhältnisse in Ostasien, der amerikanische Kongressdeputierte MacKinlay, hat bemerkenswerte Aeusserungen über die Entwicklung des heutigen Japans gemacht. Als er 1905 in Tokio mit dem Marquis Ito zusammengewesen sei, habe ihm dieser erklärt, dass er nicht den geringsten Grund für eine Streitigkeit zwischen Japan und den Vereinigten Staaten von Amerika über die Zulassung japanischer Arbeiter im letztgenannten Gebiet finden könne. Die japanische Regierung wünsche gar nicht, dass ihre Arbeiter nach andern Ländern ziehen und dort billige Arbeit liefern, denn Japan sei selbst im Begriffe, den Grund zu einem grossen industriellen System zu legen, das in wenigen Jahren, wie er hoffe, fast allen Arbeitern im Reiche Beschäftigung geben werde. Man werde begabte junge Leute in das Ausland senden, um jedes Gewerbe und jedes Geschäftssystem zu erlernen, und so werde man eines Tages imstande sein, so billig zu produzieren, dass die Amerikaner vorziehen würden, von den Japanern zu kaufen. Seit dieser Zeit habe er (MacKinlay) die rasche Entwicklung Japans und dessen wachsenden Einfluss über China, Korea und die Mandschurei aufmerksam beobachtet und er finde, dass die Worte des Marquis Ito sich vollständig bewahrheitet haben. Wer den Handel des Ostens studiert, wird zustimmen



dass in Japan, China, Korea und der Mandchurei Fabriken jeder Art entstanden sind und entstehen, und zwar unter den günstigsten Bedingungen und ausgerüstet mit den neuesten Maschinen. Die japanische Regierung unterstützt durch Darlehen und auf jede andere Weise die Förderung von Verkehr, Handel und Industrie. Die Japaner haben einen grossen Vorteil darin, dass sie im allgemeinen ihre Fabriken zu den halben Kosten mit Maschinen ausrüsten können. Die Mängel des Patentgesetzes erlauben jede Art von Maschinen nachzuahmen und zu einem Viertel des Preises zu vervielfältigen. Man braucht eben meist nur eine Mustermaschine zu kaufen. Wenn die Fabrikanlage fertig ist, holen subventionierte Schiffe das Rohmaterial von auswärts. Es wird dann in den subventionierten Fabriken mit billigen Arbeitern verarbeitet und geht schliesslich in subventionierten Schiffen wieder hinaus. Um dies durchsetzen zu können, brauchte man freilich eine Handelsflotte. Das Budget von 1908/09 enthält einen Posten von 1,239,069 Lstr. für Schifffahrtssubventionen. Die Handelsflotte hat sich infolgedessen so rasch entwickelt, dass man mehr Schiffe als Frachten hat. Japan sucht daher nach andern Gebieten für seine Schifffahrt, bis die Produktion des Landes allein genügend Frachten liefern wird. Nach einem Konsulatsbericht hat Japan nach dem Kriege 38,3 Mill. Lstr. für neue Fabrikanlagen und 13 Millionen Lstr. für Erweiterung alter Anlagen ausgegeben. Infolge des japanischen Wettbewerbes nimmt der amerikanische Handel mit China rasch ab. Zudem ist China ebenso wie Japan im Begriff, mit Europa und den Vereinigten Staaten von Amerika in Wettbewerb zu treten. Zunächst sucht China die eigenen Bedürfnisse selbst zu beschaffen und wenn es kaufen muss, zieht es Japan gegenüber Europa und Amerika vor.

## KLEINE MITTEILUNGEN

**Décreusage-Proben der Seidentrocknungs-Anstalt Zürich.** Die Seidentrocknungsanstalt teilt ihrer Kundschaft mit, dass sie die Gebühren für eine Décreusageprobe von Fr. 1.50 auf Fr. 2. — erhöhe; dieser Beschluss wird mit der Verbesserung des bisherigen Verfahrens, das sich an dasjenige der Schwesteranstalten anlehnt, und das erhebliche Mehrarbeit erfordert, begründet.

Schon vor zwei Jahren wurde eine vollständige Einrichtung zum Destillieren des zum Decreusieren nötigen Wassers eingerichtet, weil das von der Stadt gelieferte Wasser zu hart und zu kalkhaltig, zum Abkochen der Seide ungeeignet war. Das filtrierte Regenwasser ist seit 1907 durch destilliertes Wasser ersetzt. Es ist die Neuananschaffung von zwei weiteren Trocknungsapparaten, die vermittelt Elektrizität geheizt werden, vorgesehen. Vom 1. Juli 1909 an werden die zum Decreusieren bestimmten Proben geteilt. Wo es die eingesandte Menge Seide gestattet, werden derselben 150 Gramm entnommen und diese in drei gleich schwere Muster geteilt. Zum Decreusieren werden alsdann zwei Muster in verschiedenen Bädern abgekocht und der Verlust festgestellt, das dritte Muster wird als Ersatz zurückbehalten. Weisen die Resultate dieser beiden Abkochen einen Unterschied von mehr

als 1% auf, so wird auch das dritte Muster abgekocht. Dem Auftraggeber werden die Einzelresultate und das Mittel aufgegeben.

**Leipzig.** Eine Versammlung der Deutschen Baumwoll-Merzerisier-Anstalten fasste folgenden Beschluss: „Die in Leipzig versammelten Interessenten der Baumwoll-Merzerisier-Branche verurteilen aufs Schärfste, dass künstlich beschwertes merzerisiertes Baumwollgarn in den Handel gebracht worden ist. Den interessierten Erzeugern und Abnehmern der Branche wird empfohlen, auf ihre Fabrikate den Vermerk „Garantiert unbeschwert“ anzubringen. bzw. anbringen zu lassen.“

## Vereinsnachrichten.

Die Hauptversammlung ehemaliger Webschüler von Wattwil kann aus verschiedenen Gründen jedenfalls erst am 8. oder 15. August stattfinden.

## Litteratur.

Unter dem Titel „**Die schweizerische Baumwollindustrie**“ ist soeben ein Buch erschienen, dessen Inhalt äusserst interessanten Aufschluss gibt über die Situation dieser bedeutenden Textilbranche in der Schweiz von ihren Anfängen bis auf den heutigen Stand, und Jeder, der dieses Buch studiert, wird dem Verfasser, Herrn Dr. Adolf Jenny, Mitinhaber der Firma Daniel Jenny & Co. in Ennenda, gerne ein Kompliment machen für die ausgezeichnete Arbeit. Herr Jenny-Trümpler hat sich schon früher viel mit dem Studium von Handel und Industrie, namentlich des Glarnerlandes, befasst und sein neuestes Werk scheint von der Zürcher technischen Hochschule durch die Verleihung des Doktorgrades besonders gewürdigt worden zu sein.

Das über 100 Seiten umfassende Buch erscheint als Sonderabdruck aus dem Handwörterbuch der Schweizer. Volkswirtschaft, Sozialpolitik und Verwaltung, herausgegeben von Prof. Dr. C. Reichesberg, Bern. Dir. A. Fr.

Redaktionskomité:

Fr. Kaeser, Zürich (Metropol), Dr. Th. Niggli, Zürich II,  
A. Frohmader, Dir. der Webschule Wattwil.

Zu Ehren der realen Geschäftswelt sei konstatiert, dass diese nur die echte Heublumenseife von Grolich führt.

## „Mitteilungen über Textilindustrie“

Schweizer. Fachblatt für sämtliche Textilbranchen sind infolge ihrer weiten Verbreitung im In- und Ausland ein vorzügliches und erfolgreiches

= **Insertions-Organ** =

für alle einschlägigen Gebiete.