

**Zeitschrift:** Mitteilungen über Textilindustrie : schweizerische Fachschrift für die gesamte Textilindustrie

**Herausgeber:** Verein Ehemaliger Textilfachschüler Zürich und Angehöriger der Textilindustrie

**Band:** 16 (1909)

**Heft:** 15

**Rubrik:** Mode- & Marktberichte

### **Nutzungsbedingungen**

Die ETH-Bibliothek ist die Anbieterin der digitalisierten Zeitschriften. Sie besitzt keine Urheberrechte an den Zeitschriften und ist nicht verantwortlich für deren Inhalte. Die Rechte liegen in der Regel bei den Herausgebern beziehungsweise den externen Rechteinhabern. [Siehe Rechtliche Hinweise.](#)

### **Conditions d'utilisation**

L'ETH Library est le fournisseur des revues numérisées. Elle ne détient aucun droit d'auteur sur les revues et n'est pas responsable de leur contenu. En règle générale, les droits sont détenus par les éditeurs ou les détenteurs de droits externes. [Voir Informations légales.](#)

### **Terms of use**

The ETH Library is the provider of the digitised journals. It does not own any copyrights to the journals and is not responsible for their content. The rights usually lie with the publishers or the external rights holders. [See Legal notice.](#)

**Download PDF:** 30.03.2025

**ETH-Bibliothek Zürich, E-Periodica, <https://www.e-periodica.ch>**

H. Steiner & Co. in Zürich I, Kommanditgesellschaft, die am 1. Juli 1909 ihren Anfang genommen hat. Unbeschränkt haftbarer Gesellschafter ist Hans Steiner und Kommanditärin ist Wwe. Marie Steiner-Wehrli mit dem Betrag von Fr. 10,000.

— Gossau. Die Firma Widmer & Schönenberger in Gossau (Zürich), mechan. Seidenstoffweberei, ist am 1. Juli 1909 infolge Verkaufs erloschen; die Liquidation der Aktiven und Passiven ist durchgeführt. Die Seidenstoffweberei ist an die neue Firma Amsler & Hablützel, Kollektivgesellschaft, übergegangen. Gesellschafter sind Rob. Amsler in Gossau und Walter Hablützel in Zürich V.

— Gessner & Co., Aktiengesellschaft in Wädenswil. Unter der Firma Gessner & Co. A.-G. hat sich mit Sitz in Wädenswil eine Aktiengesellschaft gebildet. Zweck der Gesellschaft ist die Erwerbung und Weiterführung der bisher von der Kommanditgesellschaft „Gessner & Co.“ betriebenen Seidenwebereien in Wädenswil, Richterswil und Waldshut. Die Gesellschaft ist befugt, weitere Seidenwebereien oder verwandte Industriezweige zu übernehmen oder sich an solchen zu beteiligen. Das Gesellschaftskapital beträgt Fr. 3,000,000, eingeteilt in 3000 auf den Namen lautende Aktien von je Fr. 1000, die voll einbezahlt sind. Die Verwaltung wird zurzeit ausgeübt durch Emil Gessner, Wädenswil, in welcher Eigenschaft derselbe rechtsverbindliche Einzelunterschrift führt. Ferner ist Einzelprokura erteilt an: Emil Isler, Jean Ammann und August Weber, Wädenswil.

— Zürich. Emil Fehlmann in Zürich II und Alfonso Facchetti-Guiglia in Como haben unter der Firma Fehlmann & Facchetti-Guiglia in Zürich I eine Kollektivgesellschaft eingegangen. Vertretung in Rohseide. Bahnhofstrasse 51, Mercatorium.

— Gesellschaft für Bandfabrikation in Basel. Die Jahresbilanz für das Jahr 1908/09 weist einen Verlustsaldo von Fr. 153,033 auf (gegenüber einem Gewinnsaldo von Fr. 571,853), zu dessen teilweiser Deckung der vorgetragene Gewinnsaldo von Fr. 9260 sowie der Reservefonds von Fr. 10,000 herangezogen werden, so dass ein Verlust von Fr. 43,773 vorzutragen ist (1907/8: 5 Prozent Dividende).



## Industrielle Nachrichten

**Schweizerische Kammgarnspinnerei.** Der Jahresbericht des Vereins Schweizerischer Wollindustrieller lässt sich hierüber wie folgt vernehmen: „Das verflossene Jahr gehört zu den schlechtesten, die wir je erlebt haben, wegen des starken Rückganges der Wollpreise. In den ersten Monaten des Jahres war die Beschäftigung noch eine gute, weil noch alte, zu lohnenden Preisen betätigte Abschlüsse zu effektuieren waren. Als aber der Preissturz eintrat, wurde das Geschäft ganz belanglos; dieser Zustand dauerte bis in den Herbst hinein, wo sich alsdann ein langsames Anziehen der Preise bemerkbar machte. Da der Export gänzlich versagte, war das Angebot der Kammgarnartikel sehr gross, sodass von gewinnbringenden Preisen bis ans Jahresende nicht gesprochen werden

kann. Da gegen Ende des Jahres die Wolle zu steigen anfang, so ist zu erwarten, dass das Jahr 1909 die Verluste wieder etwas ausgleiche.“

### Deutsche Baumwoll-Merzerisier-Anstalten.

Eine Versammlung von Deutschen Baumwoll-Merzerisier-Anstalten fasste folgenden Beschluss: „Die in Leipzig versammelten Interessenten der Baumwoll-Merzerisier-Branche verurteilen aufs Schärfste, dass künstlich beschwertes merzerisiertes Baumwollgarn in den Handel gebracht worden ist. Den interessierten Erzeugern und Abnehmern der Branche wird empfohlen, auf ihre Fabrikate den Vermerk „Garantiert unbeschwert“ anzubringen, bzw. anbringen zu lassen.“

**Serbien.** Einem deutschen Fachblatt wird über die Geschäftslage in Serbien und die Aussichten für den Herbst folgendes aus Belgrad geschrieben: „Die Lage in Serbien hat sich, nachdem die Verhältnisse dort wieder ruhiger geworden sind, wohl in einzelnen Punkten gebessert, nenngleich nicht zu verkennen ist, dass die politischen Wirren und die Zollzerwürfnisse mit Oesterreich-Ungarn nicht ohne Nachteil geblieben sind. Der geschäftliche Druck kann somit noch nicht als überwunden betrachtet werden. Man glaubt aber allgemein, dass eine vollständige Besserung im Herbst zu erwarten ist, umso mehr, als die Lager dort vollkommen desortiert sind und sich die Kauflust nach und nach wieder einstellen dürfte, und auch die Ernteaussichten zu grösseren Hoffnungen berechtigen. Von nicht zu unterschätzendem günstigen Einfluss für die deutsche Industrie wird ferner der von der Skupstina über Nacht votierte Minimaltarif für Erzeugnisse deutscher Herkunft sein; während ein Zollvertrag mit Oesterreich in absehbarer Zeit nicht erneuert werden dürfte.“



## MODE- & MARKTBERICHTE

### Seide.

**Coconpreise in Italien.** Der Mittelpreis der mailändischen Märkte (Adequato) stellte sich für das kg. gelbe Cocons wie folgt: Novara L. 3,8170 (1903: L. 3,1450), Voghera L. 3,5860 (L. 3,0930), Brescia L. 3,3631 (L. 2,9130), Lodi L. 3,2348 (L. 2,8530), Mantova L. 3,4220 (L. 2,9830). Der Durchschnittspreis beläuft sich auf L. 3,4815 gegen L. 2,9979 im Jahr 1908; die Differenz beträgt zirka 48<sup>1</sup>/<sub>2</sub> cent. oder 16,3 Prozent. Dieses Jahr wurde eine Prämie von 60 bis 65 cent. bezahlt, 1903 eine solche von 60 bis 70 cent.

Der Durchschnittspreis in den letzten zehn Jahren war folgender:

1900	Lire 3,188	1905	Lire 3,325
1901	„ 2,877	1906	„ 3,354
1902	„ 2,905	1907	„ 4,095
1903	„ 3,791	1908	„ 2,998
1904	„ 2,485	1909	„ 3,484

Während die italienische Valuta seit 1903 ungefähr auf pari steht, wurde zur Erntezeit notiert 1900: 94,7; 1901: 95,5; 1902: 99.

## Seidenwaren.

Zurzeit ist die Marktlage immer noch ruhig. Man hält mit Bestellungen zurück, dagegen wird ziemlich ab Lager gekauft. Glatte Stoffe, besonders auch Tafets, bleiben am meisten gefragt, daneben gehen bedruckte Foulards und für Façonnés zeigt sich grösseres Interesse. Für Moirés ist etwelche Meinung.

## Baumwolle.

Die letzten Wochen standen unter dem Eindruck fortgesetzter Schwankungen auf den Baumwollmärkten, speziell die Haltung von New-York ist unzuverlässig. Man hofft auf ein lebhaftes Geschäft für den Herbst.

## Leinen.

Die Situation wird eher als günstiger erachtet. Amerika bestellt ziemlich in bessern Leinenwaren, was für das Inlandgeschäft der grössern deutschen und österreichischen Exportfirmen günstiger ist.



## Apparat behufs Stellung der Keilhöhe für Zettelmaschinen.

Von Direktor B. Bissegger.

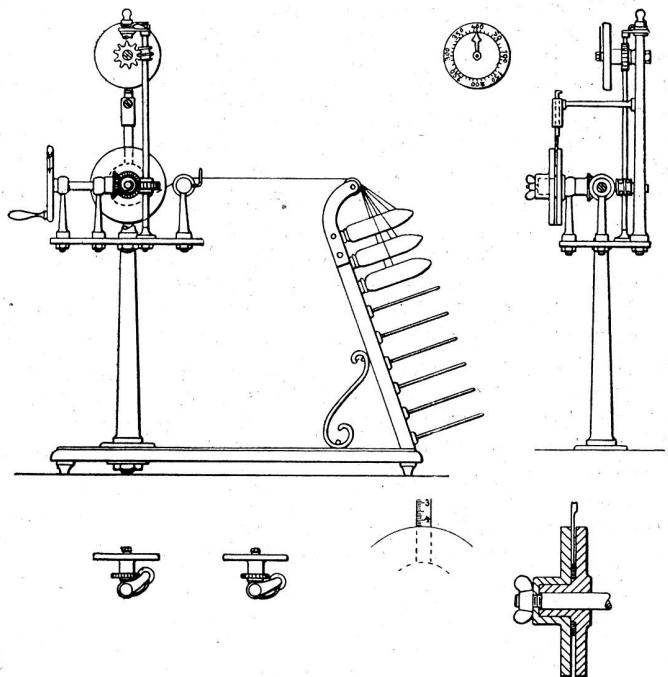
Wie jedem Fachmanne bekannt ist, müssen die Seidenketten zufolge ihrer grossen Fadenzahl per Bänder gezettelt werden, und zwar in spiralförmiger Aufwicklung auf den Haspel, um das Herabfallen und Lockerwerden der äusseren Kettenfäden zu verhüten. Und damit das erste, sowie alle übrigen Bänder die gleiche Höhe und Länge erhalten, sind am Haspel auf der Seite, wo mit dem Zetteln begonnen wird, eiserne Keile derart angebracht, dass dieselben je nach der Länge und Dichte der zu zettelnden Kette gestellt werden können.

Die Stellung dieser Haspeleisen beruht meist auf grossen praktischen Erfahrungen, welche nur diejenige Person besitzt, welche fortwährend diese Arbeit zu verrichten hat. Ein Verlust solcher Praktiker gibt dann in einer Weberei oft Veranlassung zu Unannehmlichkeiten und manchmal oft zu Schwierigkeiten. Aber auch der erfahrenste Fachmann kann bei gleichem Titer und gleicher Beschwerung nicht mit Bestimmtheit die Höhe der Kette voraussagen, indem die eine Partie Seide in der Färberei weicher, die andere wieder härter ausfällt, sodass sich die Fäden auf dem Haspel auch anders ineinanderlegen. Eine unrichtige Haspelung hat aber zur Folge, dass sich die Kette im Stuhl schlecht verarbeitet, indem diejenigen Bänder, welche auf den unrichtig gestellten Haspeleisen gelegen, entweder zu locker oder zu stark gespannt sind, sodass dann die Fäden brechen, oder vom Schützen unterschossen werden, und mithin die Ware kein ruhiges Aussehen erhält.

Die angeführten Uebelstände haben Veranlassung gegeben, zu suchen, wie denselben begegnet werden

könnte und ist es auch gelungen einen Apparat herzustellen, womit alle Schwierigkeiten behoben sind, sodass jeder Laie mit dem Stellen des Zettelhaspels betraut werden kann. Die Verschiebung des Schlittens, womit das Kettenband bzw. die Fäden seitlich geführt werden, beträgt bei den meisten Zettelmaschinen einen Millimeter bei einer Haspelumdrehung. Es legt demnach der Schlitten, wenn der Haspel 250 cm Umfang hat und die Kette 500 m lang sein soll, 20 cm zurück. ( $500 : 2\frac{1}{2} = 200$  Touren à 1 mm = 200 mm Auftragslänge des Bandes.)

Für die Konstatierung der Schichthöhe kommt weiters in Frage, der Querschnitt einer bestimmten Fadenschicht. Zu diesem Zwecke ist der Apparat mit einer 1 mm breiten Aufwicklungsraum (Nuth) oder Schlitzöffnung versehen, worin die Fäden aufzuwickeln sind. Um so viel mm die betreffende Fadenschicht bei den 200 Touren (200 Haspelumdrehungen) steigt, um



soviel mm wird die Keilstellung nach 20 cm (Schlittenverschiebung 20 cm höher stehen müssen als da, wo die Aufwicklung des Bandes begonnen wurde.

Angenommen, die Aufwicklung der Kette sei 100 Fäden pro cm, so ist diejenige im Apparat, da der Aufwicklungsraum (Schlitz) nur 1 mm beträgt ( $100 : 10 = 10$  Fäden. Es sind also 10 Fäden bzw. Kettenspulen aufzustecken und die Fäden soviel mal auf der Scheibe d. h. im Abwicklungsraum aufzuwickeln als 250 cm Haspelumfang in 500 m Kettenlänge enthalten sind, also 200 mal. Dabei wird sich die genaue Höhe der Kette, also auch die Eisenstellung ergeben.

Für eine Kette Stich 80/3 oder 30/3 hat man, da 90 Fäden pro cm sind, 9 Spulen und bei einer Kette 70/5 oder 26/5 (130 Fäden pro cm) 13 Spulen aufzustecken, die über dem Achsen-Zentrum befind-