

Zeitschrift: Mitteilungen über Textilindustrie : schweizerische Fachschrift für die gesamte Textilindustrie

Herausgeber: Verein Ehemaliger Textilfachschüler Zürich und Angehöriger der Textilindustrie

Band: 16 (1909)

Heft: 17

Rubrik: Mode- & Marktberichte

Nutzungsbedingungen

Die ETH-Bibliothek ist die Anbieterin der digitalisierten Zeitschriften. Sie besitzt keine Urheberrechte an den Zeitschriften und ist nicht verantwortlich für deren Inhalte. Die Rechte liegen in der Regel bei den Herausgebern beziehungsweise den externen Rechteinhabern. [Siehe Rechtliche Hinweise.](#)

Conditions d'utilisation

L'ETH Library est le fournisseur des revues numérisées. Elle ne détient aucun droit d'auteur sur les revues et n'est pas responsable de leur contenu. En règle générale, les droits sont détenus par les éditeurs ou les détenteurs de droits externes. [Voir Informations légales.](#)

Terms of use

The ETH Library is the provider of the digitised journals. It does not own any copyrights to the journals and is not responsible for their content. The rights usually lie with the publishers or the external rights holders. [See Legal notice.](#)

Download PDF: 16.03.2025

ETH-Bibliothek Zürich, E-Periodica, <https://www.e-periodica.ch>

auch ebensowenig abgenommen haben. Unter diesen Umständen ist es einigermaßen auffällig, dass die Versorgung der deutschen Leinenindustrie mit ausländischem Rohstoff in den letzten Jahren scharf zurückgegangen ist. Verfolgt man nämlich die Mehreinfuhr von Flachs in den letzten Jahren, so ergibt sich nachstehendes Bild. Es betrug die Mehreinfuhr von Flachs in q:

1900	261,152
1904	245,193
1905	461,831
1906	390,854
1907	319,015
1908	287,111

Die Zufuhr, die 1905 einen plötzlichen Aufstieg erfährt, ist demnach seitdem wieder ununterbrochen gesunken. Auch im laufenden Jahre bleibt die Versorgung noch immer recht schwach. Im ersten Semester dieses Jahres stellte sich die Mehreinfuhr von Flachs auf 184,082 q, während sie im I. Semester 1908 185,281 q betragen hatte. Im ersten Halbjahr 1907 erreichte die Zufuhr eine Höhe von 271,956 q. Es lässt nun auf eine für die Spinner wenig befriedigende Entwicklung schliessen, wenn, entgegen diesem Ausfall in der Rohstoffzufuhr, die Rohstoffpreise im laufenden Jahre beträchtlich höher stehen als im Jahre 1908, während die Garnpreise hinter den damaligen Notierungen zurückbleiben. Roter Flachs kostete nämlich Mitte Juli 1908 Fr. 93—158; gegenwärtig notiert dieselbe Sorte aber Fr. 94—163. Das ist eine Preissteigerung um reichlich 3%! Demgegenüber stellen sich die Leinengarnpreise erheblich niedriger als im Jahre 1908. Die Notierungen im Grosshandel, die bis Mai vorliegen, betragen nämlich pro kg in Mark im Mai:

	1908	1909
Bielefeld, Nr. 30, Flachsgarn	2,591	2,012
„ 50, „	3,860	2,895
Landsküt i. Schl., Nr. 30, Flachsgarn	2,500	1,955
„ 50, „	3,700	2,611

Aber auch die Julipreise für Flachsgarne, soweit sie sich mit den des Jahres 1908 vergleichen lassen, weisen Abnahmen gegenüber 1908 auf. Angesichts dieser Entwicklung der Preise ist es bemerkenswert, dass die Bewertung des in der deutschen Leinenindustrie verbenden Kapitals im Gegensatz zu jener der anderen Textilwerte sowie überhaupt der gesamten Dividendenwerte in der letzten Zeit steigende Richtung aufweisen. Bei sieben Gesellschaften der deutschen Leinenindustrie mit einem Aktienkapital von zusammen 22,75 Mill. Mk., für die der Durchschnittskurs fortlaufend berechnet wurde, stellte er sich, verglichen mit dem Gesamtdurchschnitt für die deutsche Textilindustrie, wie folgt:

	Ultimo Mai	Ultimo Juni
Leinenindustrie	127,35	127,90
Gesamte Textilindustrie	165,08	163,48

Mit dem Januarkurs verglichen ergibt sich eine Steigerung um 2,16%. „Handelsmuseum.“

MODE- & MARKTBERICHTE

Seide.

Zürich. (Original-Wochenbericht der „N. Z. Z.“) Die Geschäfte sind immer noch mühsam und unerfreulich, scheinen aber doch durch gegenseitiges Entgegenkommen

nach und nach in Fluss kommen zu wollen. Japan ist wieder etwas nachgibiger geworden, dagegen meldet China ganz unerwarteterweise einen steigenden Markt für die so lang vernachlässigten Taysaaner Sorten. Die Preise bleiben im allgemeinen gut gehalten.

Seidenwaren.

In Seidenwaren ist es immer noch ziemlich still, doch rücken wir der Eröffnung der neuen Saison rasch näher. Was wird sie uns bringen? Wird Seide wirklich von der Mode begünstigt werden und welche Artikel werden wohl am meisten ziehen? Alle diese Fragen zu beantworten, ist zur Zeit äusserst schwierig. Die Berichte von den verschiedenen Textilzentren lauten nicht gerade ungünstig, enthalten aber keine bestimmteren Angaben.

Aus Krefeld wird der „N. Z. Z.“ mitgeteilt, dass die Vorbereitungen für das Herbstgeschäft noch mit wenig Nachdruck betrieben werden. Hinzu kommt, dass in den Zweigen der „grossen Konfektion“ Artikel, die in früheren Jahren an erster Stelle zu stehen pflegten, dort gegenwärtig eine fast untergeordnete Rolle spielen. Dies gilt, was den Verbrauch der Mäntelkonfektion angeht, besonders in Futterstoffen. Infolge der Mode für tailor made-Kostüme, die jetzt bis in die untersten Volksschichten eingedrungen ist, werden billige Mäntel nicht mehr, wie ehemals, in Massen angefertigt. In Zusammenhang hiemit steht das geringe Interesse, welches die Mäntelkonfektion für Futterstoffneheiten an den Tag legt und ihre Beschränkung auf die Verwendung von glatten im Stück gefärbten Atlassen und Sergen, sowie von reinseidenen Arten, worin sie sich aus den zu Blusen zwecken in den Markt gebrachten Vorräten deckt. In der Blusenkonfektion stehen ebenfalls Seidenwaren heute erst an zweiter — um nicht zu sagen dritter — Stelle. Waschstoffe und Spitzen haben dort den grössten Konsum. — Alles dieses sind Umstände, die dazu beitragen, das Niveau der Beschäftigung in der Fabrik für den Augenblick niedriger zu erhalten, als es sonst um diese Jahreszeit gewöhnlich ist.

Gleichwohl werden in Geschäftskreisen die Aussichten für den Herbst und Winter keineswegs zu ungünstig beurteilt. Besonders ist viel Meinung für Moirés. Für Putzzwecke hat der Artikel in guter halbseidener Ware schon ziemliche Bedeutung erlangt. Ebenso verspricht man sich zu Kleider-Besatzzwecken Erfolg davon, doch handelt es sich hierfür vorerst noch mehr um Versuche als um durchschlagende Bestellungen.

Von einigem Umfang ist heute schon das Herbstgeschäft in Herrenfutterstoffen und Kragensammeten. Auch auf Schirmstoffe — Neuheiten für Herbst und Frühjahr — kommen Versuchsbestellungen befriedigend herein. Krawattenstoffe hingegen liegen einstweilen noch ruhig, obschon es an Unterhandlungen nicht mehr fehlt. Die Besteller wollen aber das ganze Angebot von Neuheiten übersehen können, ehe sie sich entschliessen.

In Lyon soll der Geschäftsgang sich befriedigend anlassen; das Geschäft für glatte Seidenstoffe ist ruhiger geworden; es wird weniger an fertiger Ware abgenommen. Die Bestellungen für den Winter haben nachgelassen. Einkäufer kommen keine auf den Markt. Für nächsten Sommer werden Crêpons und Craquelé-Gewebe in Atlas

in Auftrag gegeben. Die Grossisten nehmen für den Winter vorräthige oder schnell lieferbare Ware in den öfter genannten Erzeugnissen aus dem Markt; sie interessieren sich besonders für tiefblaue Farbe, zwischen marine und schwarz. Verschiedene Armures erfahren Beachtung, auch in fassonierten Stoffen, die im allgemeinen bereits eine recht gute Wintersaison haben und deren Umsatz später noch Zunahme verzeichnen wird.

Dem „B. C.“ wird aus Lyon neuerdings folgendes mitgeteilt: Für die Konfektion hat Moiré in den verschiedenen Variationen weiteren Erfolg. Die Nachfrage nach fassoniertem Satin, Kaschmir u. s. w. hat etwas Einbusse durch Bestellung auf glatte Ware erlitten; uni Armures wurden wieder vielfach für den Winter bestellt.

Glacé- und Caméléon-Effekte sieht man in sehr vielen Geweben bemustert, auch Ombré ist disponiert; es bleibt jedoch abzuwarten, wie der Verkauf bei der Kundschaft sich dazu verhält, um grössere Vorkehrungen in diesen Variationen treffen zu können. Ottoman mit Metallfäden durchwirkt erhielt noch Nachbestellungen. Damassés in grossen Mustern finden weiter Käufer. Viel Matelassé wird für die Mäntelkonfektion bestellt.

Zur Hutgarnitur kauft man grobe Tüllsorten und viel Samt; Schleier ohne Chenillepunkte mit grossen Blumen und Punktmustern auf unregelmässigem Craqueléfond sind letzte Neuheiten. Mousseline und Gazen hat man teilweise für später abgeschlossen. Tücher und Schleier aus gestreiften Crêpons und Musseline, sowie mit Bordüren unterhalten ein sehr reges Geschäft.

Die Betriebe in der Seidenwarenfabrikation sind sämtlich mit Arbeit versorgt, und zwar auf verschiedenerlei Artikel. Das Verkaufsgeschäft hat sich so gestaltet, dass die alljährlich um die Ferienzeit eintretende Stille sich weniger bemerkbar gemacht hat als gewöhnlich. Wenn auch nur in kleineren Posten, so ist doch ein regelmässiger Verkehr in fast allen Sommerartikeln unterhalten worden, so dass auch für die kommende Saison zuversichtlicher bestellt wurde. Ein definitiver Grundartikel für den Winter hat sich zwar bis jetzt noch nicht geltend gemacht, jedoch ersetzen diese eine Reihe Phantasiegewebe.

Das Bänder-Geschäft lässt noch zu wünschen übrig. Für den Winter soll Sammetband stark in Aufnahme kommen. Glatte Cachemire-, Taffet-, Côtelé- und Moiré-Gewebe haben Aufträge für schwarze, einfarbige und Glacégewebe. Seidene Schärpen bleiben ferner begehrt.

Baumwolle.

Auf dem internationalen Baumwollmarkt herrscht immer noch nicht diejenige Ruhe und Situation, welche nötig wäre, um das Geschäft lebhafter zu gestalten. Die Berichte über die neue Ernte lauten nichts weniger als günstig, sodass die Hausse-Spekulation immer noch Erfolge aufweist. Diese wurden zudem durch eine etwas lebhaftere Nachfrage von Seiten der Verbraucher unterstützt. Jedenfalls ist es namentlich für den Weber jetzt schwierig, zu kaufen, da er erfahrungsgemäss bei plötzlich eintretenden Preisstürzen am meisten zu leiden hat. Man verlangt von ihm sofort billigere Preise, gesteht ihm im

entgegengesetzten Falle aber nur ungerne eine Preiserhöhung zu. Die Beschäftigung in den Spinnereien lässt, ohne allgemein schlecht zu sein, doch viel zu wünschen übrig, sodass die Erzeugung trotz der Betriebsreduktion nur mit Mühe abgesetzt werden kann. Bunte Gewebe, wie Schlafdecken, Bettdecken, Flanelle, Ingonstoffe etc. verzeichnen jetzt ihre Hauptsaison. Der Versandt-Umfang entspricht jedoch nicht dem früherer Jahre und wirkt insofern nicht auf die Fabrikation ein, als die Lager bedeutend sind. Rohe und gebleichte Nessel waren in letzterer Zeit ein wenig mehr begehrt, jedoch nur bei unlohnenden Preisen. Die Betriebsreduktionen müssen vorderhand aufrecht erhalten bleiben und es wäre nur zu wünschen, wenn dieselben stets der Marktlage entsprechend durchgeführt werden könnten.

Der Wollmarkt hingegen zeigt im allgemeinen Ruhe. Die Kammgarnspinner und Weber sind scheinbar mit Aufträgen gut versehen und können daher auf Preise halten. Nicht ganz so gut steht es mit Streichgarn.

Auch in Flachsgarnen ist das Geschäft z. Z. recht ruhig, die Spinner sind mit Arbeit reichlich versehen und die Preistendenz ist eher nach oben gerichtet. Leinengewebe haben fortgesetzt flotten Absatz.

Amerikanische Baumwollernte. New-York, 31. Aug. (Kabeldepesche der „N. Z. Z.“) Die National Ginners Association schätzt den gegenwärtigen Baumwollstand auf 64,1 Punkte; die Ernte ist auf 10,500,000 Ballen gegenüber der definitiven vorjährigen Ernte von 13,500,000 und 11,420,000 der Ernte des Jahres 1907 geschätzt.



Ladenbewegung für Webstühle.

Von O. Eilhauer in Neustadt a. d. O.

Bei dieser unter No. 204,870 in Deutschland patentierten Neuerung ist die Ladenbewegung so eingerichtet, dass infolge der Anwendung verschiedener Zwischenhebel der Ladenanschlag und der Ladenrückgang sehr rasch erfolgt und dadurch für den Schützen durchgang eine bedeutende Ruhepause erzielt wird.

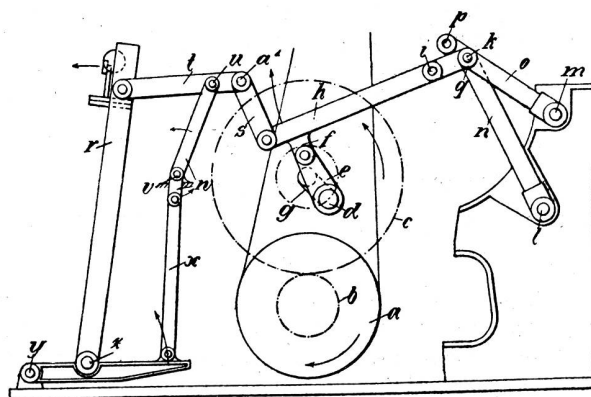


Fig. 1.

Die Lade erhält auch eine kleine Bewegung in senkrechter Richtung, durch welche die Kette beim Ladenanschlag gegen das untere Ende des Blattes gedrängt