

**Zeitschrift:** Mitteilungen über Textilindustrie : schweizerische Fachschrift für die gesamte Textilindustrie

**Herausgeber:** Verein Ehemaliger Textilfachschüler Zürich und Angehöriger der Textilindustrie

**Band:** 16 (1909)

**Heft:** 17

**Rubrik:** Kleine Mitteilungen

### **Nutzungsbedingungen**

Die ETH-Bibliothek ist die Anbieterin der digitalisierten Zeitschriften. Sie besitzt keine Urheberrechte an den Zeitschriften und ist nicht verantwortlich für deren Inhalte. Die Rechte liegen in der Regel bei den Herausgebern beziehungsweise den externen Rechteinhabern. [Siehe Rechtliche Hinweise.](#)

### **Conditions d'utilisation**

L'ETH Library est le fournisseur des revues numérisées. Elle ne détient aucun droit d'auteur sur les revues et n'est pas responsable de leur contenu. En règle générale, les droits sont détenus par les éditeurs ou les détenteurs de droits externes. [Voir Informations légales.](#)

### **Terms of use**

The ETH Library is the provider of the digitised journals. It does not own any copyrights to the journals and is not responsible for their content. The rights usually lie with the publishers or the external rights holders. [See Legal notice.](#)

**Download PDF:** 18.03.2025

**ETH-Bibliothek Zürich, E-Periodica, <https://www.e-periodica.ch>**

wird, so dass der Anschlag in der Nähe der Befestigungsstelle des Riets erfolgt. Eine besondere Anordnung ermöglicht es, den Webstuhl nach Bedarf für einfachen oder für doppelten Ladeneinschlag einzurichten.

Der Antrieb des Webstuhles erfolgt von der Riemen-scheibe a aus, durch die Vermittlung der Zahnräder b und c. Diese Zahnräder übertragen die Bewegung auf eine um den Zapfen d drehbare Kurbel g, welche die Gelenke e, f trägt. Das Gelenkteil f ist starr mit einer Stange h verbunden, deren eines zwei Bohrungen i, k tragendes Ende an ein Dreieck angeschlossen ist, welches aus zwei um die Punkte l und m drehbaren Gelenken n, o besteht, von denen letzteres ebenfalls p, q enthält. Die Verbindung der Stange h mit der Lade r wird durch zwei weitere Streben s, t hergestellt, von denen entweder die erstere oder die letztere durch den Bolzen u mit einem den festen Punkt v drehbaren Winkelhebel w zusammenhängt, dessen freier Schenkel vermittels der Zugstange x an das um den Zapfen y bewegliche Lager z der Lade r angeschlossen ist. Um den Webstuhl für Doppelschlag einzustellen, wird das freie Ende des Gelenkes n durch einen durch die Löcher i und p gesteckten Bolzen mit der Stange h und dem Gelenke o verbunden. Dreht sich dann die Kurbel in der Pfeilrichtung, so wird die Lade nach links bewegt und befindet sich beim ersten Anschlage in der Fig. 1 gezeichneten Stellung, wobei das bewegliche Lager z durch die Drehung des Winkelhebels w angehoben ist, so dass sich die Kette auf den Grund des Rietes legt. Bei weiterer Drehung der Kurbel g geht die Lade etwas zurück und schlägt kurz darauf nochmals gegen den Schuss, sobald sich nämlich das linke Ende der Stange h um so viel unter der Verbindungslinie der Punkte a<sup>1</sup> und i befindet, als dasselbe beim ersten Ladenanschlag über dieser Linie lag.

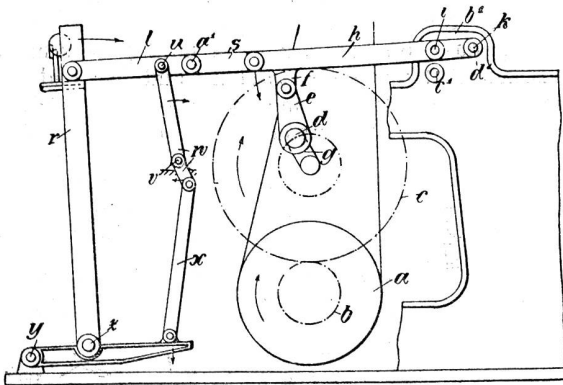


Fig. 2.

Die Einstellung für Einzelschlag unterscheidet sich von der für Doppelschlag nur dadurch, dass der im freien Ende des Gelenkes n steckende Bolzen nicht in die Löcher i und p, sondern in die Löcher k und q der Stange h und des Gelenkes o eingreift, wodurch nur ein einmaliger Ladenschlag erreicht wird, da in diesem Falle das linke Ende der Stange h niemals über die Verbindungslinie der Punkte a und k hinaus-

tritt. An der Stelle der Gelenke n, o kann auch ein feststehendes Lager b<sup>1</sup> treten, welches zwei Lagerstellen c<sup>1</sup> und d<sup>1</sup> enthält, so dass sich bei Doppelschlag das Loch i der Stange h mit der Lagerstelle c<sup>1</sup> deckt, während bei Einzelschlag das Loch k mit der Lagerstelle d<sup>1</sup> durch einen Bolzen verbunden ist. (Fig. 2.)

Eine andere Ausführungsform ist dadurch gekennzeichnet, dass der Winkelhebel w mit der Stange s in Verbindung steht; sie ermöglicht es, dass der Anschlag noch schneller erfolgt, als bei der beschriebenen Anordnung.



## KLEINE MITTEILUNGEN

### Praktische Anwendung der Farbentheorie.

Die zarte Abstimmung von Farbenzusammenklängen ist eine Grundlage harmonischer Frauenkleidung und ein Prüfstein für die Begabung und die Tüchtigkeit eines modänen Schneiders. In London hat man jetzt besondere Vorlesungen eingerichtet, in denen die Modeschöpfer mit dieser wichtigen Frage sich beschäftigen; man drängt dazu, die in der Praxis gewonnenen Erfahrungen und Beobachtungen in ein System zu bringen und so gewissermassen die Grundlagen zu einem Schema zu finden, das einen raschen Ueberblick über miteinander harmonisierenden Farben gibt. „Tailor und Cutter“ widmet dieser Frage einen längeren Aufsatz und gibt dabei interessante Zusammenstellungen über einzelne Farben, die sich für die verschiedenen Frauentypen am besten eignen. Den Brünetten wird Rot, Gelb, Orange, Oliv und Rötlich-Braun empfohlen. Die zarte Schönheit der Blondine und ihr leichter Teint wird durch Blau, Grün und Mauve glücklich betont; Damen mit frischer, gesunder Hautfarbe steht Grün sehr gut, während blasse Erscheinungen durch eine tiefe Purpurfarbe in der Gewandung den Reiz ihres Wesens erhöhen. Für die Jugend wird Rosa empfohlen. Gewisse Farben sind neutral und passen sich allen Frauentypen und Teints an. Unter ihnen stehen Weiss, Grau und Schwarz an der Spitze. Erfahrene Schneider legen ihre Beobachtungen über schöne Zusammenklänge verschiedener Farben in systematischen Aufstellungen nieder. So werden als schöne und aparte Zweiklänge genannt: Schwarz und ein warmes Braun, Violett und ein mattes, bleiches Grün, Schokoladefarbe und ein leichtes Blau, Tiefrot und Grau, Tiefblau und Rosa, Weinrot und Braungelb. Als Dreiklänge werden empfohlen: Rot, Blau und Gelb, Orange, Schwarz und ein leichtes Blau, Dunkelbraun, Orange gelb und Blau, Lachs-farbe, Dunkelgrün und Scharlachrot, Braun, ein leichtes Orange und Purpur, Karmin, ein grünliches Gelb und Schwarz. Vier apart zu einander stimmende Farben sind Scharlachrot, Dunkelgrün, Lavendelfarbe und Schwarz, oder Schwarz, Grün, Dunkelrot und Sienagelb.

**Besuch der Crefelder Seidenwebschule.** Die höhere Fachschule für Textilindustrie in Crefeld wies folgende Schülerzahl auf:

	Sommer 1908	Winter 1908/09
Fabrikantenkurs	40	34
Spinnereikurs	2	—
Musterzeichnerkurs	2	2
Näh- und Stickerkurs	105	106
Hospitanten	7	17
Sonntagsschüler	116	105

Die Gewebesammlung wurde im Jahr 1908 von 6816 Personen besucht.

Die Färberei- und Appreturschule in Crefeld zählte im Jahre 1908/9 94 Schüler. Der Lehrplan ist von 4 auf 6 Semester erweitert worden. Die Nachfrage nach geeignet vorgebildeten Färbereichemikern war recht rege, so dass fast alle abgehenden Schüler passende Anstellung fanden. Im Herbst 1908 wurde das 25. Schuljahr beendet; bei diesem festlichen Anlass fand eine stark besuchte Ausstellung von Schülerarbeiten statt.

**Technikum für Textilindustrie in Reutlingen.** Die Schule war im Sommer 1908 und Winter 1908/09 von je 191 Schülern besucht. Aus dem Ausland, zu dem die Schweiz jeweilen ein starkes Kontingent stellt, sind 50 Schüler dem Unterricht gefolgt.

**Ein nennenswerter Erfolg der deutschen Wollwarenindustrie im Ausland** wird aus Konstantinopel berichtet:

Das Kriegsministerium in Konstantinopel hat den Elsass-Badischen Wollfabriken in Forst und der Aktiengesellschaft Anton und Alfred Lehmann, Niederschöneweide, einen Auftrag in Höhe von 1 1/2 Millionen Mark auf Militärtücher erteilt. Bisher kamen für Militärtüchlieferungen für die türkische Regierung stets nur englische Lieferanten in Betracht, neben denen dieses Mal auch deutsche Firmen berücksichtigt worden sind.

**Ein Riesenteppich.** Die Firma J. Ginzkey in Maffersdorf i. Böh. hat soeben einen Knüpfteppich vollendet, der wohl der grösste ist, der in Europa jemals hergestellt wurde. Der Teppich, der für den Tempel einer Freimaurerloge in New-York bestimmt ist, zeigt seiner Grösse entsprechend ein markantes wirkungsvolles Louis XIV. Ornament und ist Ton in Ton (Bronze) gehalten. Er hat die respektable Länge von 17,80 Meter, eine Breite von 16,25 Meter und somit einen Flächeninhalt von 289,25 Quadratmetern; sein Gewicht beträgt 750 Kilogramm. Für den Transport des Teppichs waren 28 Männer erforderlich, die Verfrachtung erfolgte mittels Doppelwaggons. Der Auftrag zur Herstellung dieses Teppichs wurde der Firma Ginzkey am 5. Juli erteilt; er wurde von 24 Mädchen in Knüpfarbeit ausgeführt und bereits am 30. August wird der Teppich an seinem Bestimmungsorte in New-York liegen.

**Garnbörse zu Leipzig.** Die nächste Garnbörse zu Leipzig findet am Freitag, den 3. September d. J. im Lesesaal der Handelskammer, neue Börse, Tröndlinring 2, Erdgeschoss, statt. Dank der zentralen Lage Leipzigs und seiner geschäftlichen Verhältnisse, die es als Zusammenkunftsort für Angehörige des Textilgewerbes besonders geeignet erscheinen lassen, erfreut sich die Leipziger Garnbörse als Gelegenheit zur Aussprache und zum Abschlusse von Geschäften in den beteiligten Kreisen der Spinner, Weber, Garnhändler u.s.w. seit Jahren eines stetig wachsenden Besuches. Verschiedene wirtschaftliche Vereinigungen des Gewerbes

pflügen mit dem Besuche der Garnbörse die Abhaltung von Sitzungen zu verbinden. Die letzte Börse hatte eine noch nie dagewesene, weit über das herkömmliche Mass hinausgehende Besucherzahl zu verzeichnen.

Es sei daher auf den 3. September nochmals besonders hingewiesen.

**Calor** (elektrischer Heizteppich). Zur Zeit findet im Helmhaus in Zürich (bis 5. September) eine Teppichausstellung der bekannten Teppichwinkerin Frau Barbara Meili statt. In dieser Ausstellung sind elektrisch heizbare Plüschteppiche vertreten, die in jeder Grösse und Farbe hergestellt werden können. Die Heizwirkung wird durch ein Netz von eingewobenen feinen Drähten erzielt, die durch den Strom erwärmt werden. Generalvertreter für die Schweiz dieser patentierten Teppiche ist Herr Otto Baur, Zürich V.

## Sprechsaal.

Anonymes wird nicht berücksichtigt. Sachgemässe Antworten sind uns stets willkommen und werden auf Verlangen honoriert.

**Frage.** Wer fabriziert Stickerunterlagsstoffe für Luftstickereien, aus Bourrette und aus Chappé hergestellt?

## Schweiz. Kaufmännischer Verein, Central-Bureau für Stellenvermittlung, Zürich.

Sihlstrasse 20. Telephon 3235.

**Für die Herren Prinzipale  
sind die Dienste des Bureau kostenfrei.**

Vermittlung von Stellen jeder Art für technisches Personal aus der Seidenbranche: Webereidirektoren, Disponenten, Webermeister, Ferggstuben-Angestellte, Anrüster, Dessinateure etc.

Die Mitglieder des Vereins ehemaliger Seidenwebschüler können sich beim Zentralbureau für Stellenvermittlung in Zürich gratis einschreiben, indem die Einschreibgebühr von Fr. 2.— aus der Vereinskasse bezahlt wird. Anmeldeformulare werden gratis abgegeben. Der Anmeldung ist jeweilen die letzte Vereins-Beitragquittung beizufügen. Für ausgeschriebene Stellen werden Spezialofferten entgegengenommen, die direkt an den Schweizer. Kaufm. Verein, Stellenvermittlung, Sihlstrasse 20 einzusenden sind.

### Offene Stellen.

F 519 Deutschland. — Seidenstoffweberei. — Tüchtiger erfahrener Webermeister.

D. Schw. — Gewandter zuverlässiger Hilfswebermeister in eine mech. Seidenstoffweberei.

F. 443 Frankreich. — Seidenstoffweberei. — Tüchtiger routinierter Webermeister.

### Redaktionskomité:

Fr. Kaeser, Zürich (Metropol), Dr. Th. Niggli, Zürich II,  
A. Frohmader, Dir. der Webschule Wattwil.

**Frauen** und Mädchen weisen jede andere Seife zurück und verlangen im Laden nur Grolichs Heublumenseife.