

Zeitschrift: Mitteilungen über Textilindustrie : schweizerische Fachschrift für die gesamte Textilindustrie
Herausgeber: Verein Ehemaliger Textilfachschüler Zürich und Angehöriger der Textilindustrie
Band: 16 (1909)
Heft: 22

Heft

Nutzungsbedingungen

Die ETH-Bibliothek ist die Anbieterin der digitalisierten Zeitschriften. Sie besitzt keine Urheberrechte an den Zeitschriften und ist nicht verantwortlich für deren Inhalte. Die Rechte liegen in der Regel bei den Herausgebern beziehungsweise den externen Rechteinhabern. [Siehe Rechtliche Hinweise.](#)

Conditions d'utilisation

L'ETH Library est le fournisseur des revues numérisées. Elle ne détient aucun droit d'auteur sur les revues et n'est pas responsable de leur contenu. En règle générale, les droits sont détenus par les éditeurs ou les détenteurs de droits externes. [Voir Informations légales.](#)

Terms of use

The ETH Library is the provider of the digitised journals. It does not own any copyrights to the journals and is not responsible for their content. The rights usually lie with the publishers or the external rights holders. [See Legal notice.](#)

Download PDF: 30.03.2025

ETH-Bibliothek Zürich, E-Periodica, <https://www.e-periodica.ch>



Gewerbe-Ausstellung Zürich 1894
Silberne Medaille

Schweiz. Landesausstellung Genf 1896
Silberne Medaille

Offizielles Organ und Verlag des Vereins ehemaliger Seidenwebschüler Zürich
und der Vereinigung ehemaliger Webschüler von Wattwil

Schweizerische Fachschrift für die gesamte Textil-Industrie

Nr. 22

Zürich, Mitte November 1909

XVI. Jahrgang

Erscheint am Anfang und Mitte
jeden Monats.

Chefredaktion
Fritz Kaeser, Zürich I, Metropol.

Abonnements-
preis: { Fr. 4. 80 für die Schweiz } jährlich
{ „ 6. — „ das Ausland } incl. Porto.



Inserate.

Die Linie von 90 mm. Breite
und 3 mm. Höhe oder deren
Raum wird zu 30 Cts. be-
rechnet.

Für grössere Anträge be-
deutende Rabatt-Vergünsti-
gung.

Vereinsmitglieder erhalten
bei Stellen-Gesuchen 33%
Ermässigung.

Inserate, welche bis zum
12. oder 27. jeden Monats
der Expedition eingesandt
werden, gelangen jeweils
in der folgenden Nummer
noch zum Abdruck.



Preis-Courant der Zürcherischen Seidenindustrie-Gesellschaft

15. November 1909.

Organzin.

Ital. u. Franz.	Extra- Class.	Class.	Subl.	Corr.	Japan	Grap. geschn.				
						Filatur.	Class.	Subl.	Corr.	
17/19	57	55	—	—	22/24	50	—	—	—	
18/20	56	55-54	53-52	—	24/26	46	—	—	—	
20/22	55	54-53	57	—	26/30	—	—	—	—	
22/24	54	53-52	51-50	—	30/40	—	—	—	—	
24/26										
		China		Tsatlée		Kanton Filat.				
		Classisch		Sublim		1. ord.		2. ord.		
		30/34	—	—	20/24	—	—	—	—	
		36/40	—	—	22/26	—	—	—	—	
		40/45	—	—	24/28	—	—	—	—	
		45/50	—	—	—	—	—	—	—	
		Italien.		Japan		Fil. Class.		Ia		
		18/20 à 22	51	48	20/24	48	—	30/34	49-48	
		22/24	—	—	22/26	47	—	32/36	48-47	
		24/26	50-49	46	24/28	46	—	34/38	47-46	
		26/30	—	—	26/30	44-43	43	36/40	46 43	
		3fach 28/32	52-51	49-48	30/34	43	42	38/42	45-44 43-42	
		32/34	—	—	34/38	—	—	40/44	44-43 42	
		36/40, 40/44	50-49	46						
		Tsatlée geschnell.		Miensch. Ia.		Kant. Filat.				
		China		Schw.Ouvrais		Sublime				
		36/40	40	37	—	36/40	36	2fach 20/24	41	
		41/45	38	35	—	40/45	34	22/26	38	
		46/50	37	33	—	45/50	32	24/28/30	36	
		51/55	36-35	32-31	—	50/60	31	3fach 30/36	41	
		56/60	—	—	—			36/40	39-38	
		61/65	—	—	—			40/44	37-36	



Inhalts-Verzeichnis von Nr. 22.

Seidenweberei in China
Handelsberichte
Sozialpolitisches
Industrielle Nachrichten
Mode- und Marktberichte:
Seidenwaren
Die neue Farbenkarte
Technische Mitteilungen
Erinnerungen an den Vor-
trag des Hrn. C. Herr-
mann, anlässlich der
Hauptversammlg. ehe-
maliger Webschüler von
Wattwil
Jahresbericht der Vereini-
gung ehemaliger Web-
schüler von Wattwil.
Verein ehem. Seidenweb-
schüler Zürich
Stellenvermittlung
Inserate



„Mitteilungen über Textilindustrie“ Zürich:

Adresse für redaktionelle Beiträge, Inserate und Expedition:

Fritz Kaeser, Zürich, „Metropol“, Fraumünsterstrasse Nr. 14. — Telephon Nr. 6397.

Neue Abonnements werden daselbst und auf jedem Postbureau entgegengenommen.

Man bittet, Adressen-Aenderungen jeweils umgehend unter Angabe des bisherigen Domizils mitzuteilen.

HERM. SCHROERS

Maschinenfabrik Krefeld

liefert

Neueste schnellaufende Seidenwebstühle

die durch eigenartige Konstruktion das Material schonen und dadurch 30—40 % mehr produzieren.

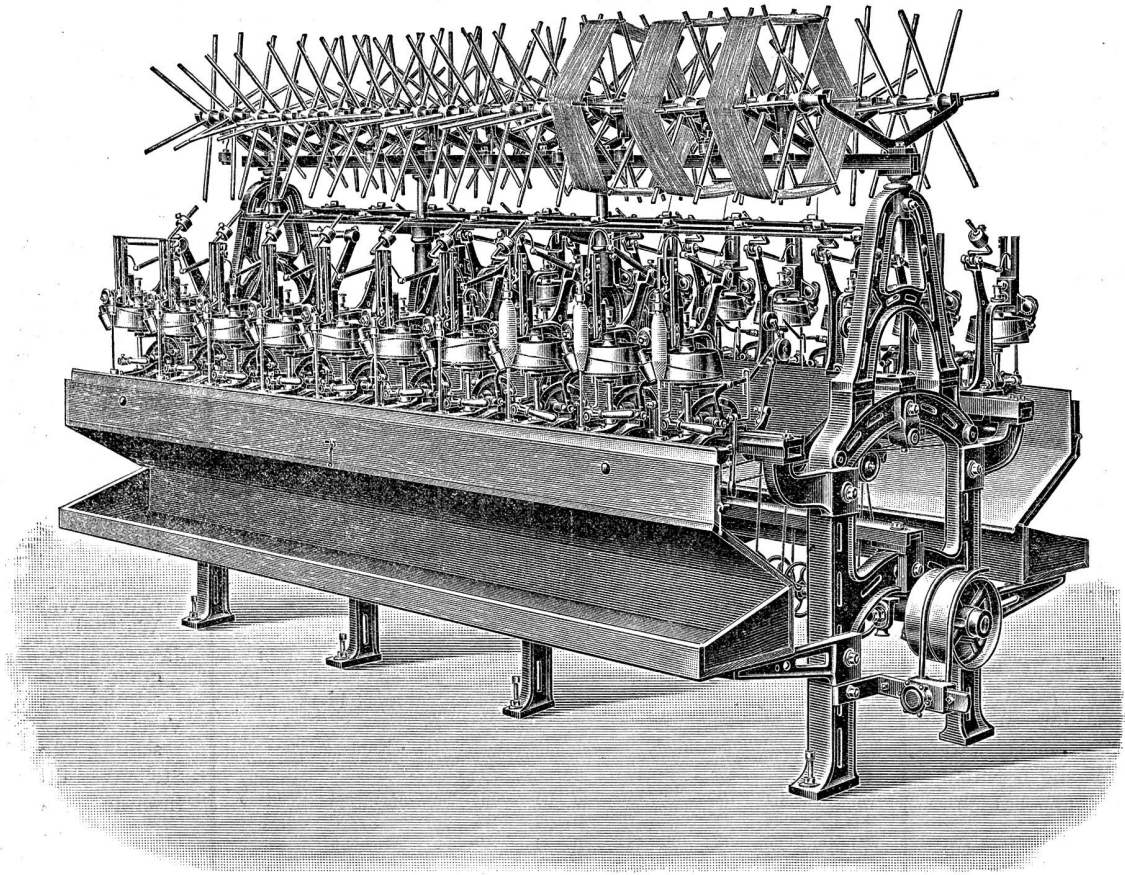
Webstuhl

zur Besichtigung von Seiden-, Samt- und Bandwebstühlen, Vorbereitungsmaschinen, Jacquard- und Schaffmaschinen, Spul-, Winde- und Zettelmaschinen vorhanden.

Neueste Kreuz-Schusspulmaschine

Angemeldete Patente:

D. R.-P. — Oesterr. Pat. — Schweiz. Pat. — Franz. Pat. — Ital. Pat. — Engl. Pat. — Amerik. Pat.

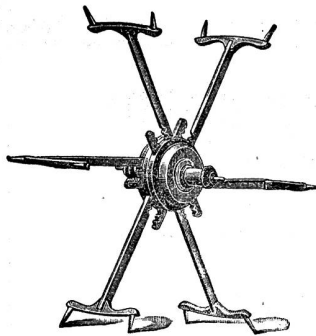


Grösste Materialschonung!

Geringere Anschaffungskosten!

3fache Produktion

gegenseitige Kreuz-Schusspulmaschinen für Baumwolle.



✦ 14955 S. G. D. G.

Schwarzenbach & Ott, Langnau-Zürich.

Vormals HEINRICH SCHWARZENBACH.

Telegramm-Adr.: DREHEREI LANGNAU-ZÜRICH • TELEPHON

Spezialität: REFORMHASPEL
mit selbsttätiger Spannung für alle Strangengrößen

Ueber 50,000 Stück im Betrieb. — Patentiert in den meisten Staaten.

Spulen und Spindeln

Fabrikation sämtlicher Bedarfsartikel aus Holz für die Textil-Industrie.

OBERHOLZER & BUSCH • ZÜRICH

Telephon Nr. 7020

1 Schoffelgasse 1

Telegramme: „Textilium“

FILIALEN: Bregenz, Como, Waldshut.

Technisches Bureau für Textil-Industrie. — Agentur - Kommission - Fabrikation.

Lager in Weberei- und andern techn. Artikeln.

Litzen und Geschirre von Grob & Co., Horgen.

Metall-Litzen, div. Sorten,
Dreherlitzen etc.

Harnischschnüre, Harnischlitzen
Harnischbretter, Harnischgewichte
Colletschnüre, Kartenbindschnüre
Leinen- und Baumwollgarne zum Fassen
von Maillons

Glas- und Metall-Maillons

Verbindendeapparate — Rückzugapparate für Dreherfaden — Wippenapparate — Rispeschienenjuckapparate — Schützenfänger — Blaffeinzieh- bzw. Riethstechmaschinen.

Andrehmaschinen u. Kreuzeinlesemaschinen

Schlagpeitschen mit Einlagen, unzerbrechlich
Ia. Ledervögel

Webeschützen eigener Fabrikation

für mech., Hand- u. Bandweberei

Fleckensalbe — Fleckenmittel — Löschcarton

Ia. Kettenwachs, Marke O B in Stücken u. Walzen

Glasringe, Glas- u. Porzellanaugen
(Schiffloesen)

Fadenführer aus Glas, Porzellan und
emailliertem Stahl

Teilflügelfaden, extra Qualitäten

Patent-Fadenteiler,
mit Metall-Teilstäbchen

Schaffelle, Hasen- u. Katzenpelze

Webutensilien aller Art, als: Scheeren,
Klüppli, Einziehhaken etc.

Knotenscheeren, Sampo's Pat. u. andere
Jacquardkarten, Loch- u. Plombierzangen
Dessinzangen für Ratierenkarten
Leerli aus Holz oder Hartgummi
Fadenrollen u. Spindellager a. Vulcanfibre
Schützenkastenzungen, Stoffbreithalter.

Ia. Lagerweissmetalle

Babbit-, Modell- und Stoffbüchsen-Packungsmetall
Lötzinn etc.

Gummi- u. Asbestwaren für technische Zwecke
Dichtungsplatten, Mannlochringe, Packungen, Schläuche
Treibriemen

Spezialität: Perforierte Riemen f. schwere Transmissionen
Farbstöcke - Trockenstangen - Toggen

Seidene Bilder in grosser Auswahl.

Heinr. Hüni im Hof in Horgen

Gerberei

✦ Gegründet 1728 ✦

Riemenfabrik

Alt bewährte
Ia. Qualität

Treibriemen

mit Eichen-
Grubengerbung

Einzig Gerberei mit Riemenfabrik in Horgen.

J. Schweizer Weberei-Maschinenfabrik **Horgen (Schweiz)**

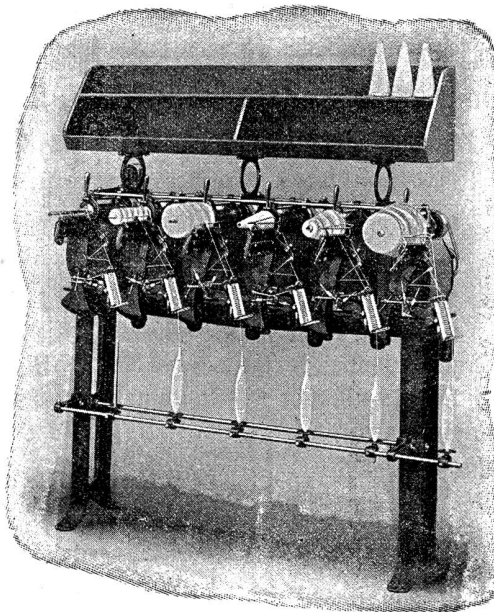
Filialfabrik in Sternberg (Mähren).

**Spezialität in Maschinen, Apparaten und Utensilien für die
Verarbeitung von Seide, Baumwolle, Wolle, Leinen etc.**

I. Für Seide:

Schuss-Spinnmaschinen für ein- u. mehrfachen Eintrag u. schwache u. starke Kreuzwicklung; versehen mit dem bewährten **Kugellagerfühler** Pat. No. 8974. **Alleiniger Inhaber u. Fabrikant: J. Schweizer.**

Windmaschinen für Parallel- u. Kreuzwindung, komb. Zettel- u. Aufbäummaschinen, **Endefaden-Zwirnmaschinen**, **Verbindende-Apparate** (System „Leuter“), **Aufhaspelmaschinen** für Seidenresten, **Trameputzmaschinen**, **Aufrollmaschinen**, **Scheuermaschinen**, diverse **Ausbreitwalzen** etc. etc. ::



Patent-
Häspel „Elastic“
für
Seide, Baumwolle,
Leinen etc.



Patent-
Fadendämmungen mit
Porzellanzähnen.
Bester Fadenbrems-
apparat der Gegenwart
für **Baumwolle, Leinen,**
Seide, Eisengarn etc.



„Reform“-Kreuzspinnmaschine für Baumwolle.

II. Für Baumwolle, Wolle, Leinen etc.:

Präzisions-Kreuzspinnmaschinen für zylindrische u. konische Spuhlen in Musterlegung, für ein- und mehrfache Spuhlung, **Kreuzschuss-Spinnmaschine** ab Haspel oder Cops, neueste u. beste Spinnmaschine der Gegenwart, **Kreuzkeff-Spinnmaschinen** ab Haspel oder Cops für zylindrische und konische Spuhlen, **Konus-Scher- und Bäummaschinen**, neueste Konstruktion, **Falten-, Lege- und Messmaschinen.** ::

Neu! **Spuhllengitter** zum **Abziehen** ab konischen Kreuzspuhlen.
Bis 300 Prozent Mehrproduktion per Zettelmaschine
als mit dem jetzigen System des Abrollens!

Neu!

Muster- und Endefaden-Zwirnmaschinen, bis 6fach ab Cops oder Spuhlen für Trocken- oder Nasszwirn etc. etc.

Verlangen Sie gefl. ausführliche Prospekte und Preise!

MITTEILUNGEN ÜBER TEXTIL-INDUSTRIE

Nr. 22. — XVI. Jahrgang.

Redaktion und Administration: Metropol Zürich.

Mitte November 1909.

Nachdruck, soweit nicht untersagt, nur unter Quellenangabe gestattet.



Seidenweberei in China.

Ein Zürcher Seidenindustrieller teilt uns aus eigener Anschauung über die einheimische Seidenweberei und die Einfuhr ausländischer Seidenwaren in China folgendes mit:

Die Seidenweberei verteilt sich in China auf die verschiedenen Landesteile; im Süden bildet Canton ein Zentrum, in Mittelchina sind Shanghai und die Küstengebiete, im Inneren Soochow und Hangtschow, im Norden Chefoo in erster Linie zu nennen. In Nordchina werden ausschliesslich Pongée-Gewebe aus Tussahseiden hergestellt und direkt, oder durch Vermittlung ausländischer Firmen in Shanghai, nach Europa und Amerika ausgeführt. Die Gewebe von Canton, Soochow und Hangtschow werden meist in China selbst verbraucht.

Die Seidenweberei ist vorläufig noch ausschliesslich Hausindustrie (z. Z. werden Anstrengungen gemacht, um in Shanghai eine mechanische Seidenweberei zu gründen) und ebenso verhält es sich mit der Färberei, die über keine Maschinen verfügt und in der überlieferten Weise fortgeführt wird. Der chinesische Färber bringt alle Nuancen hervor, von den hellsten bis zu den dunkelsten, ebenso alle Abtönungen; die Seide wird nicht erschwert.

Die Weberei hat sich, ohne europäische Einwirkung, aus den eigenen Erfahrungen heraus, in hohem Grade vervollkommenet. Die Betriebe sind klein; die Organisation erinnert an die Lyoner Hausateliers. Ein „Fabrikant“ hat vier, sechs, bis zehn Stühle in seinem Haus; daneben lässt er bei den Bauern, die nur über einen Stuhl verfügen à façon arbeiten. Die Arbeit wird fast nur von Männern und Knaben ausgeführt.

Die gefärbten Flottern werden zunächst aufgelöst und zwei Stunden in reines, kaltes Wasser gelegt, sie werden dann ausgewunden und an der Sonne getrocknet; die Farbe soll dadurch fixiert werden, die Seide auf dem Stuhl besser laufen und der Stoff gegen Nässe unempfindlich werden; ob diese Annahmen wirklich zutreffen, bleibe dahingestellt. Das Zetteln geschieht von Hand, mittels Tambouren; auch das Aufwinden der Seide von der Flotte auf die Spuhlen ist Handarbeit.

Der Webstuhl ist aus Holz und Bambus verfertigt, Bestandteile aus Eisen trifft man selten. Er hat eine Länge von 4 bis 5 Meter. Werden Stoffe von mehr als ein Meter Breite gewoben, so teilen sich zwei Weber in die Arbeit: der eine stösst das Schiffchen nach rechts, der andere nach links. Mit dem Chor für die Jacquardvorrichtung erreicht der Stuhl eine Höhe von 4 Meter und, wenn gemusterte Stoffe gewoben werden, sitzt ein Knabe oben am Stuhl und zieht bei jedem Schuss die

entsprechende Schnur, die mit den betreffenden Flügeln in Verbindung steht. Die mise-en-carte und das Lisage sind unbekannt: das Dessin ist einfach auf einem Stück Papier angebracht. Das Reiben der Stücke wird ebenfalls von Hand vorgenommen; andere Ausrüstungen und Behandlungen kommen nicht vor, es liegt hierfür auch kein Bedürfnis vor.

Ueber die Arbeitsleistung mag folgendes Beispiel Auskunft geben: ein Weber, mit einem Knaben zum Ziehen der Schnüre, kann in zwölf Stunden höchstens 1,8 Meter eines 60 cm breiten Damas-Stoffes anfertigen; der Verdienst stellt sich dabei auf etwa Fr. 1.15 bis höchstens Fr. 1.50; dazu kommen noch drei Portionen Reis. Der allgemeine Lohndurchschnitt bewegt sich aber unter 1 Fr. im Tag.

In engem Zusammenhange mit der Weberei steht die Handstickerei, die als Grundstoff meist Taffet, Satin und Crêpe verwendet. Für die bekannten Stoffmalereien kommen in der Regel geringe Taffetas in Betracht.

Der Wechsel der Jahreszeiten, die vielen Festlichkeiten, der Totenkultus, die zahlreichen Besuche, bedingen eine mannigfache Ausstattung der Kleider und eine eigentliche Mode. So sind die verschiedensten Gewebesorten, alle Farben und Muster in der Produktion vertreten. Im Gegensatz zu andern orientalischen Völkern bevorzugt aber der Chinese ruhige Farben und Musterzusammenstellungen. Eine Ausnahme machen nur die Bänder, mit denen die Hosen am Fuss zusammengebunden werden und die in grellen Farben gehalten sind.

Die Einfuhr ausländischer Seidenwaren ist im Verhältnis zu der Einwohnerzahl geringfügig. Es rührt dies in erster Linie daher, dass die Chinesen selbst alle Stoffe fabrizieren, die ihnen Europa schicken kann; ein grosser Teil der Bevölkerung muss sich endlich mit baumwollenen Kleidern begnügen. Zuverlässige Angaben über die Einfuhrmenge liegen nicht vor. Nach der schweizerischen Handelsstatistik sind im Jahr 1908 Seidenstoffe für Fr. 156,000 und Bänder für Fr. 3400 direkt nach China exportiert worden.

An der Spitze der Einfuhrländer steht Frankreich und die erste Stelle nehmen das Fabrikationshaus L. Permezel & Co. und die Kommissionsfirma G. Cambefort & Co. in Lyon ein, die beide das Land durch Agenten und Reisende bearbeiten lassen. Die Fortschritte der chinesischen Eigenerzeugung und Krisen sollen den Umsatz dieser beiden Firmen in den letzten Jahren eingeschränkt haben. Aus Lyon werden in der Hauptsache halbseidene Satins, Gaze façonnés und Damaste eingeführt; in letzteren macht auch Como ein bescheidenes Geschäft, aus Deutschland kommen Satins, ebenso aus Zürich. Den besten Erfolg haben wohl Gazes façonnés, die von den Chinesinnen zu Oberkleidern verwendet werden.

Grössere Bedeutung kommt der Einfuhr von Seidenbändern zu, die in China noch nicht vor-

teilhaft erstellt werden. Die ganzseidenen Bänder kommen aus St. Etienne, die halbseidenen aus Deutschland; Basel soll den dritten Rang einnehmen. Das Geschäft ist mit Schwierigkeiten verbunden, da die für den chinesischen Verbrauch erforderlichen Farben und Muster anderwärts unverkäuflich sind.

Eine Entwicklung der Ausfuhr von Seidenwaren nach China erscheint so gut wie ausgeschlossen. Für ganzseidene Gewebe ist der Markt fast verschlossen, dagegen können Stoffe aus Seide mit Baumwolle, mit Wolle oder mit Schappe von Shanghai aus noch mit einigem Erfolg vertrieben werden. Man wird sich dabei der Vermittlung der europäischen Importhäuser bedienen müssen. Die Regulierungen geschehen per Cassa; der Chinese, der vom Importhaus Waren bezieht, zahlt sofort.

HANDELSBERICHTE

Ausfuhr von Seiden- und Baumwollwaren aus der Schweiz nach den Vereinigten Staaten von Amerika vom Januar bis Ende Oktober.

	1909	1908
Seidene und halbseid. Stückware	Fr. 10,959,300	8,497,000
Seidene Bänder	" 3,689,500	1,802,300
Beuteltuch	" 1,048,500	899,300
Floretseide	" 3,068,100	2,202,800
Baumwollgarne	" 921,600	640,800
Baumwoll- und Wollgewebe	" 1,982,200	3,222,800
Strickwaren	" 1,732,200	1,911,200
Stickereien	" 59,578,300	45,902,400

Türkei. Am 14. August d. J. ist ein neues Zollreglement veröffentlicht worden, das über die Ausstellung der Fakturen und Absendung der Waren folgende Bestimmungen enthält:

In der Faktura ist das Brutto- und Nettogewicht jeder Kiste, jedes Ballens oder Postpaketes anzugeben; die Faktura muss ferner die genaue Inhaltsangabe jeder Sendung enthalten. Die Abzüge für Waren- oder Kassa-Skonto, sowie Bonifikationen jeder Art, müssen in der Faktura angegeben werden, so dass der Nettobetrag der Ware klar ersichtlich ist. Die Lieferungsbedingungen (franko Fabrik, franko Einschiffungshafen etc.) sind ebenfalls aufzuführen. Die Fakturen sind vom Aussteller zu unterschreiben.

Italienische Seidenwaren im Orient. Ende Oktober hat in Venedig ein Kongress italienischer Handelskammern und industrieller- und Handelsvereinigungen getagt, um die Ausfuhr italienischer Erzeugnisse nach dem Orient, insbesondere nach der Türkei, Kleinasien und Aegypten zu fördern. Der Verband der Comasker Seidenstoff-Fabrikanten hat sich an den Verhandlungen beteiligt; er verlangte ein aktives Einschreiten der italienischen Konsulate und Handelsagenten, insbesondere zur Beschaffung von Auskünften und von Vertretern und zum Schutze von Forderungen der Fabrikanten; die bisherige Tätigkeit der italienischen Beamten im Orient wurde als ungenügend bezeichnet.

Wie in den „Mitteilungen“ schon erwähnt wurde, unterstützt auch die Schweiz die Ausfuhr nach dem

Orient, d. h. nach Aegypten und Nordafrika von Staatswegen, indem sie eine Schweizer. Handelsagentur in Alexandrien (P. O. B. 105) errichtet hat, der Herr A. Kaiser mit grosser Sachkenntnis vorsteht. Herr Kaiser gibt auf Anfrage über Vertretungen und Kreditverhältnisse und über die Einfuhr- und Absatzmöglichkeit schweizerischer Seiden- und Baumwollwaren in Aegypten zuverlässige Auskunft.



Sozialpolitisches.

Die I. schweiz. Heimarbeit-Ausstellung 1909.

Von F. K. (Fortsetzung.)

Wir sehen also hier die Genossenschaften in der Hausindustrie sich nun ihrerseits mit Eifer und Umsicht um den innern Ausbau ihrer Industrie bemühen und wie die Einführung des elektrischen Antriebes ein Markstein in der Geschichte derselben genannt werden darf, so wird sich bei dieser ernsthaften Betätigung die Hausindustrie auch so lange halten können, als überhaupt die Bandindustrie mit Hauptsitz in Basel zu unsern namhaftesten schweizerischen Exportindustrien gehört. Die Erhöhungen der Zölle seitens der Nachbarländer haben allerdings auch in dieser Industrie, sowie in der Seidenstoffindustrie, dazu Veranlassung gegeben, ausserhalb der Schweiz Filialgeschäfte zu erstellen, aber trotzdem ist der Betrieb in der Schweiz noch sehr namhaft, wie sich im Vergleich der schweizerischen Betriebszählung von 1905 und der deutschen Gewerbebeziehung von 1907 ergibt. Es waren tätig:

	im Kanton	in Fabrikbetrieben	als Heimarbeiter	total
Baselstadt	4896		643	5 39
Baselland	999		5918	6917
Solothurn	431		334	765
Aargau	291		653	944
Bern	26)		10	370
Schweiz	6977		7558	14535
im Elsass	2015		192	2207
in Baden und Bregenz	2163		1401	3564
Total	11155		9151	20306

Ueber die Organisation in der Bandindustrie macht Kantonsstatistiker Dr. F. Mangold noch folgende allgemein interessierende Angaben:

Von den in der Schweiz wohnenden Bandfabrikarbeitern sind 5178 = 74,2% von den Heimarbeitern 5626 = 74,4% weiblichen Geschlechtes, stets also Dreiviertel aller Arbeiter.

Von sämtlichen 7558 schweizerischen Heimarbeitern wohnten im Jahre 1905

im Kanton Baselland	78,3 %
" " Aargau	8,7 %
" " Baselstadt	8,4 %
" " Solothurn	4,4 %
in andern Kantonen	0,2 %
	100,0 %

Die Zahl der Verlagsbetriebe oder der Fabrikationsfirmen ist klein. Es waren im Jahre 1905 15 Firmen in Basel (mit Fabriken in Basel, Baselland, Solothurn, St. Ludwig, Stetten-Lörrach, Grenzach, Säckingen und Bregenz),

2 Firmen in Baselland, 2 in Solothurn, 5 im Aargau und 1 in Herzogenbuchsee, 1 in Säckingen und Waldkirch, total 26 Firmen, die insgesamt ca. 20,500 Personen beschäftigen.

Der grösste Teil der Heimarbeiter liegt der eigentlichen Bandweberei ob; der Rest beschäftigt sich mit den erforderlichen Vorarbeiten — Winden, Zetteln, Geschirrmachen, Litzenknüpfen usw. — oder mit Arbeiten für die Fertigstellung des Bandes oder dessen Verpackung — Bandputzen, Schachtelmachen, Zäpfenmachen usw. Die basellandschaftlichen Heimarbeiter sind fast alle Weber; die städtischen Heimarbeiter besorgen mehr die Vor- oder Nacharbeiten. Die Zahl der Webstühle beträgt in Baselland ca. 4000—4200.

Der Weber arbeitet in der Regel mit zwei Maschinen: dem Webstuhl — fast ausnahmslos Eigentum des Fabrikanten — und der Spülmaschine, Eigentum des Webers. Er erhält die Seide — Kette (Zettel und Einschlag) durch den Boten seines Dorfes zugestellt. Das Spülmaschinenfüllen der Webschiffchen — wird gerne den Kindern oder den Alten überlassen oder vom Weber nebenher besorgt.

Der Lohn wird per Zettel von 150 m oder 144 m fertigen Bandes bezahlt und hängt von der Breite des Bandes, der Qualität der Seide, der Zahl der Schüsse per französ. Zoll u. a. ab. Die Unkosten setzen sich in der Regel zusammen aus einem Abzug für das Winden der Seide (wird per kg Seide berechnet), dem Botenlohn für Schicken der Ware (ca. 1—2 Fr.), Kraft und Lichtmiete (ca. 50—70 Fr. per Jahr), Lohn für etwaige fremde Hilfe beim Andrehen der Zettelfäden (40—50 Cts. per 1000 Faden), Verzinsung und Amortisation der elektrischen Installation (ca. 200 Fr.) Erstellungskosten, ca. 5—7 Cts. per Tag) und aus einer Zinsquote für das benützte Lokal (Wohnstube 20—60 Fr. per Jahr, besonderer Anbau 30—80 Fr.).

Die Arbeitszeit beträgt täglich 12—15 Stunden und ist vom Posamenterverband, der aber noch nicht alle Dörfer umfasst, auf 15 Stunden im Maximum festgesetzt worden.

Beinahe alle Hausweber auf dem Lande besitzen einen kleinern oder grössern Landwirtschaftsbetrieb. In vielen Fällen ist der Erwerb aus der Seidenbandweberei demjenigen aus der Landwirtschaft gleichwertig. Beide sind zum Unterhalte nötig; denn die Landwirtschaft ist an und für sich im allgemeinen zu wenig einträglich und der Verdienst am Seidenbandwebstuhl nicht stabil; er schwankt per Jahr normalerweise zwischen 700—1200 Fr., kann aber unter 600 Fr. bleiben oder 1800 Fr. erreichen. Die Gesamtsumme der ins Baselbiet fliessenden Bandweberlöhne beträgt in schlechten Jahren ca. 2,9 bis 3,0, in guten ca. 3,5 bis 4,3 Millionen Franken. Ohne diesen Zufluss ist die Existenz der obern Baselbieter undenkbar.

(Fortsetzung folgt.)

Streik der Lyoner Seidenfärber. In Lyon ist ein Partialstreik der Seidenfärber ausgebrochen, indem von den etwa 5000 Seidenfärbern, 1800 die kleineren und mittleren Betrieben angehören, die Arbeit niedergelegt haben. Die Arbeiter behaupten, dass die Färbereibesitzer, die als Handlanger bezahlten Leute zu der Arbeit der eigentlichen (höher bezahlten) Färber verwenden und sie beschwerten sich darüber, dass die Arbeitgeberverbände der Färbereihinhaber nicht mit der Gesamtorganisation der Arbeiter unterhandeln wollen, sondern ausdrücklich den

Standpunkt einnehmen, die Verhältnisse seien in den einzelnen Betrieben verschieden und es sei Sache jedes einzelnen Arbeitgebers mit seinen eigenen Arbeitern direkt zu verhandeln. Die streikenden Arbeiter fordern, neben dem schon seit sechs Jahren eingeführten zehnstündigen Arbeitstag, auch die Freigabe des Samstagnachmittag. In den grossen Färbereien (J. Gillet & fils, Vulliot frères, Du Clozel u. a.) wird gearbeitet, ebenso in den Stückfärbereien und Ausrüstungsanstalten. Die Bewegung geht von den Strangfärbereien aus.

■ Industrielle Nachrichten ■

Kunstseide im Jahre 1908.

Ueber diese junge Industrie sagt die Barmer Handelskammer in ihrem Jahresberichte: „Die Fabrikation von kunstseidenen Besätzen und verwandten Artikeln, durch zahlreiche und zum Teil recht bedeutende Betriebe hier vertreten, hatte von einer Verschlechterung ihrer Lage, die schon im Jahre 1907 recht günstig war, kaum etwas zu spüren; ja hier und da ist Umsatz und Erfolg sogar noch weiter gestiegen und die Nachfrage war kaum zu bewältigen, während andererseits das Angebot von Kunstseide der lebhaften Nachfrage nur mühsam und unter Preis-Erhöhung folgte. Dies darf also zutreffend nicht nur für das Wuppertal, sondern für die gesamte Kunstseide herstellende und verarbeitende Industrie gelten. Die herrschende Moderichtung begünstigte die Herstellung von Tressen, Litzen und sonstigen Besatzartikeln, für die in der Hauptsache Kunstseide Verwendung findet, in weitestem Umfange, und besonders die Knopfmode erforderte grosse Mengen dieses Materials. Aehnlich günstig lagen aber auch die Verhältnisse in der Stickerei und Spitzenherstellung, die Kunstseide in steigendem Masse verbrauchten. Die bereits mit Erfolg aufgenommenen Versuche, Kunstseide auch in der Stoffweberei, so für Krawattenstoffe und Bänder, einzubürgern, fanden keine weitere Verbreitung, was wohl darauf zurückzuführen ist, dass die Naturseide einen bedeutenden Preisabschlag erfuhr und die Fabrikanten infolgedessen das Ersatzmaterial wieder fallen liessen. Dagegen ist die Möbelstoff- und Tapetenweberei ständiger Abnehmer für Kunstseide geworden. Wenn demnach auch im Jahre 1908 keine neuen Verwendungsgebiete von Belang gewonnen wurden, so hat die Kunstseide doch in den Industrien, in denen sie Eingang fand, immer festern Fuss gefasst, und selbst die steigenden Preise waren nicht imstande, die Verwendung einzuschränken. Der Erschliessung neuer Absatzgebiete gelten aber die fast täglich in die Öffentlichkeit kommenden neuen Verfahren und Erfindungen, die alle darauf hinstreben, den Faden der Naturseide, besonders an Feinheit und Festigkeit möglichst gleichwertig zu machen. Zwar stellen sich die meisten dieser Verfahren als für den Grossbetrieb ungeeignet heraus, doch sind einige Fortschritte nicht zu verkennen. Während Deutschlands Erzeugung an Kunstseide sich im Jahre 1908 auf etwa 1,2 Million Kilo belief, ging der Verbrauch noch darüber hinaus. Er betrug 1,5 Million Kilo im ungefähren Werte von 20 Millionen Mark. Die Einfuhr, hauptsächlich aus der Schweiz, wo sich die Betriebsstätten der Ver-

einigten Kunstseidenfabriken, Aktiengesellschaft in Frankfurt, befinden, und aus Belgien belief sich auf 900,000 kg, die Ausfuhr auf 600,000 kg. Abnehmer für letztere sind zu einem grossen Teile die Vereinigten Staaten, dann Italien, und neuerdings tritt Japan immer mehr mit dem Begehre nach Kunstseide an den Markt. Für die Ausfuhr nach den Vereinigten Staaten eröffnen sich wenig erfreuliche Aussichten, wenn die bei der Revision des amerikanischen Zolltarifs vorgesehenen Zollsätze Gesetzeskraft erhalten sollten. Die beiden zur Erörterung stehenden Entwürfe sehen eine 10prozentige Erhöhung bzw. eine solche um 30% vor. In der Gesamt-Welterzeugung an Kunstseide, die sich auf etwa 4 Mill. Kilo schätzen lässt, haben nach wie vor den grössten Anteil das Nitrozellulose-Verfahren, nach dem in Deutschland die Vereinigten Kunstseidefabriken in Frankfurt a. M. arbeiten, mit etwa 2 Mill. Kilo, sowie das Kupferoxydammoniak-Verfahren der Vereinigten Glanzstofffabriken, Aktiengesellschaft in Elberfeld, mit 1,45 Mill. Kilo. Das Viskose-Verfahren, das zum ersten Male im Jahre 1907 grössere Mengen Ware brachte, hat sich infolge der Feinheit und des Glanzes seines Fadens schnell Eingang verschafft und ist bereits an der Versorgung des Marktes mit rund 600,000 kg beteiligt. Die Betriebsergebnisse der einzelnen Gesellschaften zeigen nachfolgende Tabellen:

Nitrozellulose- (Chardonnet-) Verfahren:

Gesellschaften	Herstellung kg	Rohgewinn	Dividende % Betrag
Soie de Chardonnet, Besançon	700,000	1,151,504 fr.	60 960,000
Soie Artificielle de Tubize	500,000	2,294,575 fr.	50 1010,000
Ver. Kunsts. A.-G. Frankf.	425,000	720,986 M	10 365,000
Soc. Hongroise, Saroar, Ung.	250,000	709,000 K	— —

Gesellschaften	Abschreibung	Rück- stellung	Gesamt- betrag I d. Rückstg.
Soie de Chardonnet, Besançon	50,000	—	3,988,560
Soie Artificielle de Tubize	516,774	350,000	920,000
Ver. Kunsts. A.-G. Frankfurt	245,703	20,000	2,629,130
Soc. Hongroise, Saroar, Ung.	270,000	—	—

1. Einschliesslich Ueberweisungen an Unterstützungsbestände.

2. 50% auf die Vorzugs-, 45% auf die Stammaktien.

Die letztgenannte Gesellschaft hatte aus dem Vorjahre noch einen Verlustsaldo von 204,599 Kr zu tilgen. Für die nach dem gleichen Verfahren arbeitende Societa Italiana delle Seta Artificiale in Pavia ergab sich nach 138,994 Lire Abschreibungen noch ein Verlust von 30,763 Lire. Die in Paris bestehende Chardonnet-Gesellschaft Soie Artificielle pour les Etats Unis et l'Amérique du Nord trat in Liquidation. Die Soie Artificielle de Tubize kündigte eine Vergrösserung ihres Betriebes an.

Kupferoxydammoniak- (Glanzstoff-) Verfahren:

Gesellschaften	Herstellung kg	Rohgewinn	Dividende % Betrag
Ver. Glanzst.-Fabr. Elberf.	800,000	2,876,889	40 1,000,000
E. Oest. Glanzst. St. Pölten	275,000	772,680	10 250,000
Soie Artificielle Paris	200,000	511,622	17 806,802
Soie Artificielle Izieux	150,000	380,389	6 149,354

Gesellschaften	Abschreibung	Rück- stellung	Gesamtbetrag I d. Rückst.
Ver. Glanzst.-Fabr. Elberf.	1,059,437	350,000	3,962,323 M
Ver. Oest. Glanzst. St. Pölten	324,614	68,242	151,522 K
Soie Artificielle Paris	146,262	20,297	86,543 fr
Soie Artificielle Izieux	137,953	32,121	31,121 fr

1. Einschliesslich Ueberweisung an Unterstützungsbestände.

Die deutsche und die österreichische Gesellschaft haben ihre Fabrikanlagen im Jahre 1908 bedeutend erweitert. Infolge des neuen Patentgesetzes, das den Ausübungszwang einführte, gründeten die Vereinigten Glanzstoff-Fabriken in England eine Gesellschaft, die British-Glanzstoff-Manufacturing Co. Ltd. in Liverpool, mit einem Kapital von 125,000 L, die die engl. Patente der deutschen Gesellschaft käuflich übernahm. Die in Flint im Bau begriffene Fabrik soll für eine Herstellung von jährlich 250,000 kg eingerichtet werden. Die Henckel-Donnersmarckschen Kunstseide und Acetatwerke in Sydowsaue, die grössten deutschen Hersteller von Viskoseseide, veröffentlichten als Privatgesellschaft keine Berichte. Sie stellen schätzungsweise jährlich 125,000 kg her. In England bringen Samuel Courtoald & Co. Ltd. in Coventry etwa 375,000 kg auf den Markt. Die Gesellschaft weist einen Gewinn von 46,958 L aus. Die Société-Générale de la Soie Artificielle pour la Procédé Viscose in Alost (Belgien) war einen Teil des Jahres 1908 mit der im Vorjahre beschlossenen Neuordnung ihrer Verhältnisse beschäftigt, die soweit von Erfolg begleitet war, dass das Unternehmen Ende des Jahres bereits 350 kg täglich herstellte und einen Betriebsgewinn von Fr. 190,303 erzielte, so dass es in das neue Jahr nur noch einen Verlustvortrag von Fr. 28,202 mit hinübernahm. Société Anonyme des Soies Artificielles de Hal (Linkmeyer) in Hal (Belgien), die eigentlich nie recht lebensfähig war, beschloss die Einstellung des Betriebes und die Auflösung der Gesellschaft. Die im Vorjahre gegründete Rheinische Kunstseide-Aktiengesellschaft in Köln, die in die Herstellung noch nicht eingetreten ist, schloss mit einem Verlust von 35,201 Mark ab, der durch Verwaltungsausgaben entstanden ist.

MODE- & MARKTBERICHTE

Seidenwaren.

Im Gegensatz zu der Hausse auf dem Baumwollmarkt leidet die Seidenindustrie zurzeit unter der Baisse auf dem Rohseidenmarkt. Sowohl unmotiviertes Steigen wie Fallen der Rohmaterialienpreise gereichen den verarbeitenden Industrien zum Schaden und vereiteln solche Vorkommnisse die Entwicklung eines befriedigenden Geschäftsganges.

Im allgemeinen soll die Fabrik ordentlich beschäftigt sein und doch ist die Lage eher eine gedrückte. Man arbeitet nicht mit Zuversicht auf eine den Mühen entsprechende Löhnung, sondern zum Teil mehr nur um die Stühle in Betrieb zu erhalten. Ob unter den gegebenen Verhältnissen eine einheitlich durchgeführte Betriebsreduktion nicht besser wäre, als dieses Drauflosarbeiten, darüber wird die Zukunft entscheiden; gewöhnlich kommt man erst dann zur Einsicht, wenn es zu spät ist. Es wäre zu wünschen, dass eine günstige Weiterentwicklung der Mode für Seidenstoffe die Verhältnisse zu ihrem Vorteil beeinflussen möge.

Baumwollwaren.

Die Nachrichten aus der Baumwollbranche geben Kenntnis von einer mehr und mehr abwartenden Haltung

der Weber inbezug auf den Einkauf von Baumwolle, was in Anbetracht der eingetretenen Hausse auf dem Baumwollmarkt und der Unsicherheit über die weitere Entwicklung der Lage jedenfalls das bessere ist.

Um der Spekulation entgegenzutreten, ist man in den Kreisen der Abnehmer eher zu Betriebskürzungen geneigt, doch stösst die allgemeine Durchführung einer solchen auf mancherlei Schwierigkeiten.

Der „N. Z. Z.“ wird folgendes mitgeteilt:

Der Präsident des internationalen Baumwollkomitees richtete an den Präsidenten der amerikanischen Cotton Manufacturers Association, Parker, der über die Betriebskürzung in den Vereinigten Staaten Bericht erstattet hatte, unterm 10. ds. ein Telegramm, worin er die Schwierigkeiten anerkannte, die sich in den Vereinigten Staaten einer vermehrten Betriebseinschränkung entgegenstellen. Diese Schwierigkeiten existierten zum Teil auch auf dem europäischen Kontinent und dokumentierten die Notwendigkeit, die Organisation so bald als möglich zu vervollkommen. Interessierte Kreise führten in der europäischen und amerikanischen Presse einen wohlberechneten Kampf gegen die Betriebskürzung. 95 Prozent der englischen Verbandsspinner und 4 Millionen Spindeln ausserhalb des Verbandes hätten 18 Wochen lang die wöchentliche Arbeitszeit von 55 1/2 auf 40 Stunden reduziert. Die gesamte Baumwollindustrie hätte ein Interesse daran, der Spekulation ebenso das Handwerk zu legen wie im Jahre 1904. Die amerikanischen Spinner empfehlen eine Fortsetzung der Einschränkung des Betriebes bis Ende Februar.



Die neue Farbenkarte

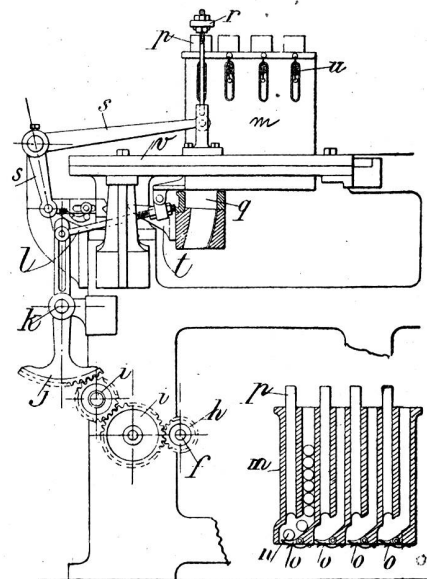
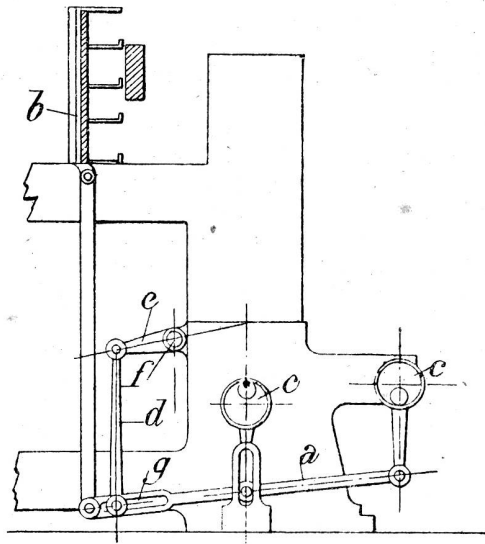
der Chambre Syndicale des Fleurs et Plumes, Paris, für die Frühjahrssaison 1910 ist soeben erschienen. Sie enthält 84 Farben. Als führende Farben gelten für die neue Saison die „Lutin“-Farben, ein helles Fraise, das bis zur dunkelsten Nuance abgetönt ist und die „Parfum“-Farben, worunter 6 Abtönungen in Grau-lila verstanden sind. Auch die Prune-Farben unter dem Namen „Althoëa“ sind von der hellsten bis dunkelsten Schattierung vorhanden. Die Terracotte-Töne, die Aussicht haben, viel getragen zu werden, sind unter dem Namen „Gaïac“ erschienen. Unter der Bezeichnung „Citronnelle“ sind 6 verschiedene helle, mittlere und dunkle grüne Farben vertreten, die, mit den unter dem Namen „Neptune“ vorhandenen mattgrünen Farben, die von dem ganz matten Nil bis zur Resedafarbe herabgehen, eine grosse Rolle in der Frühjahrssaison spielen dürften. — Wir finden auch wieder die verschiedenen Abschattierungen in Bleu, die unter dem Namen „Pôle Nord“ eingeführt sind. Auch die verschiedensten grauen Töne, vom hellsten Silbergrau bis zum dunklen Stahlgrau sind wieder vertreten und diesmal „Douvres“ getauft. Auch der modernen Luftschiffahrt ist dadurch Genüge geleistet, dass man die schwarz-grauen Farbentöne mit dem Namen „Blériot“ bezeichnet hat. Zu nennen sind ferner die hellen Modefarben, die „Morille“ bezeichnet sind, und auch die „Fluorescentes“-Farben, worunter 6 verschiedene Pastellfarben zu verstehen sind, werden, wie immer im Frühjahr, ihre Freunde finden.

Technische Mitteilungen

Spulenauswechsel-Vorrichtung.

Von C. Beluse und L. Langenieux in Roanne.

Diese Wechsellvorrichtung ist für Webstühle bestimmt, bei denen auf einer Seite Hubkästen und auf der anderen Seite die Spulenmagazine angeordnet sind. Man kann also, wenn z. B. 4 Schützenkästen vorgesehen sind, mit 4 verschiedenen Farben arbeiten, doch nur



Muster, bei denen die Schusszahl stets durch 2 teilbar ist, also genau so, wie dies bei den alten einseitigen Wechselstühlen der Fall war. Die Kästen b werden von dem Kastenstangenhebel a getragen, der seine Bewegung von den Exzentren c erhält. Damit nun die auf der anderen Seite des Webstuhles angebrachten

Vorratskammern immer den Wechselkästen entsprechend eingestellt werden, ist ihre Bewegung von jener des Kastenstangenhebels abhängig. In dem Schlitz g dieses Hebels ist eine verstellbare Stange d befestigt, deren anderes Ende mit einem Hebel e gelenkig verbunden ist. Dieser Hebel e ist mit der Welle f verbunden, und wenn er eine Bewegung ausführt, so dreht sich auch die Welle f. Die Grösse dieser Drehung ist durch die Verschiebung des Stützpunktes g einstellbar. Am anderen Ende des Webstuhles trägt die Welle f ein Zahnrad h, welches durch die Zahnräder i einen bei k drehbaren, mit einem Zahnsektor ausgestatteten zweiarmigen Hebel j in Bewegung setzt. Mit dem oberen Arm des Hebels j ist eine Zugstange l verbunden, durch welche der Spulenbehälter m auf Schienen v verschoben wird. Diese Verschiebung erfolgt in der Weise, dass immer jene Abteilung des Behälters m oberhalb des Schützenkastens q sich befindet, in welcher die gerade erforderlichen Spulen vorhanden sind. Für jede Abteilung des Behälters ist ein Kolben p vorgesehen, durch welchen die unterste Spule n nach Oeffnung des beweglichen Bodens o in den Schützen gepresst wird. Die Spulenauswechslung erfolgt, wenn sich die Lade in der vordersten Stellung befindet. Dann ist nämlich der Hammer r gerade oberhalb des Kolbens p und der Winkelhebel s des Hammers schlägt an den Anschlag t an, wenn wegen eines Schussbruches oder wegen fehlenden Schusses die Schusswächtervorrichtung oder der Schussfühler in Tätigkeit kommen. Die Schraubenfedern u bewegen den Kolben nach aufwärts.



Erinnerungen an den Vortrag des Herrn C. Herrmann, Prokurist der Maschinenfabrik Rüti, anlässlich der Hauptversammlung ehemaliger Webschüler von Wattwil.

Von Dir. Fr.

Mit einem herzlichen Willkommengruss im Namen der Maschinenfabrik Rüti an die erfreulicherweise so zahlreich Erschienenen leitete der schätzenswerte Referent seinen Vortrag ein und entledigte sich der speziellen Grüsse an die Versammlung, welche der zufällig abwesende Herr Generaldirektor Weber-Honegger nur zu gerne selbst entboten hätte.

Wie schon das mit der Einladung veröffentlichte Programm verkündete, gliederte sich der Vortrag in 5 Teile, deren erster den Neuerungen auf dem Gebiete der Baumwollweberei gewidmet war. Es wurde an die Tatsache angeknüpft, dass der Konkurrenzkampf mit dem Ueberhandnehmen der mechanischen Fabrikation immer schärfer wird, die Arbeiterverhältnisse sich mit jedem Tage mehr zuspitzen und die Technik riesige Fortschritte macht. Man setzt der Handweberei derart zu, dass sie auch auf gewissen reservierten Gebieten nicht mehr sicher ist; sie ist dem Untergange geweiht. Ist man inzwischen ja schon mit den Leistungen des einfachen mechanischen Baumwollwebstuhles nicht mehr zufrieden, trotzdem seine Tourenzahl und Leistungsfähigkeit auf das Höchstmögliche gesteigert wurde. Anstatt des noch vor etwa 15 Jahren allgemein giltigen Zweistuhlsystems tritt heute

bereits das Vierstuhlsystem wenigstens auf dem Kontinent voran, während man in Amerika noch bedeutend weiter ging und 6 bis 8 einfache Baumwollwebstühle auf den Weber rechnete. Allerdings konnte man dies nur unter der Bedingung wagen, dass die Tourenzahl der Stühle reduziert wurde auf ungefähr Dreiviertel dessen, was man herüber noch nicht für übernormal hielt, und an der Quelle des Materials sitzt, wodurch es möglich wird, die besten Garnqualitäten zu verhältnismässig billigem Preis sich zu reservieren. Mit der Zeit genügte auch das nicht mehr, denn die Arbeiternot wurde stets drückender, die Lohnansprüche wurden grösser, der Warenpreis aber blieb zurück. Kein Wunder, wenn da der ohnehin findige Amerikaner unausgesetzt auf Mittel und Wege sann, um der Kalamität abzuhelfen. Das gelang ihm schliesslich auch, indem er den bekannten Northropstuhl auf den Markt brachte, dessen sinnreiche Mechanismen hauptsächlich darauf berechnet waren, das Füllen des Schützens mit einer vollen Schusspule nach Ablauf der vorher eingesetzten automatisch erfolgen zu lassen, ohne jedwede Unterbrechung seiner ihm gegebenen Schnelligkeit. Unstreitig ist das eine ganz geniale Erfindung, bis zu einem gewissen Grade sogar human durch die gleichzeitige Selbstentfädelung des Schussfadens in den Schützen. Doch war man auch darauf bedacht, dem Weber die Aufsicht zu erleichtern durch Anbringen von Kettenfadenwächtern, sich selbst regulierende Kettenbaumbremsen u. dgl. Das Endresultat war die Möglichkeit, einem Weber 12 Stühle geben zu können, ohne seine Arbeitskraft wesentlich mehr als vorher anzuspannen! Natürlich musste dieser neue Webstuhl ein gewaltiges Aufsehen erregen; man wagte sich kaum hineinzudenken in die Folgen der Erfindung auf dem Gebiete der Weberei. Doch es wird nichts so heiss gegessen wie es gekocht ist. Der ganze zwar fein ausgedachte und durchkonstruierte Apparat war natürlich etwas kompliziert und funktionierte nicht immer in der erträumten tadellosen Weise. Es bedurfte noch jahrelanger Geduld und Arbeit, bis der Northropwebstuhl das war, was er heute ist. Ein gern anerkanntes Verdienst in dieser Hinsicht hat gewiss die Maschinenfabrik Rüti, deren Erzeugnis wohl das beste ist. Sie lieferte über 9000 solche Webstühle, die meisten nach Italien, während sich die Schweiz sehr reserviert verhielt. In England, Deutschland etc. hat die Einbürgerung desselben ebenfalls lange keine Fortschritte erfahren, namentlich infolge der höheren Ansprüche an Warenreinheit. Amerika dagegen mag 70—80,000 Northropstühle im Gange haben. Die von Rüti fortgesetzt gemachten Verbesserungen dürften nicht mehr so leicht aufzuzählen sein, man denke nur, wie viele Schussfühler und Scheeren zum Abschneiden des Schusses schon patentiert wurden. Allein damit hängt der Vorteil zusammen, dass man auf dem Northropstuhl jetzt auch façonierte Gewebe erzeugen kann ohne Gefahr zu laufen, dass sie fehlerhafter ausfallen wie die von anderen Stühlen.

Wie sich leicht voraussehen liess, warf sich ein Heer von sogenannten Erfindern ebenfalls auf die dem Northropstuhl eigene Idee, man wollte sie einfacher und billiger gestalten, versuchte alles Mögliche, noch mehr Unmögliches, doch mit sehr negativem Erfolge trotz Aufwendung von Millionen.

(Fortsetzung folgt.)



Erster Jahresbericht der Vereinigung ehemaliger Webschüler von Wattwil.

Das erste Vereinsjahr liegt hinter uns und wenn wir heute zurückschauen, um noch einmal dessen Verlauf zu überprüfen, so ist man versucht zu sagen: es hätte noch etwas lebhafter zugehen können. Aber im Grunde genommen darf man recht wohl zufrieden sein, denn „Gut Ding will Weile haben“! Hören wir, wie unsere werten Kollegen von der Seide sich erst allmählich ihre heutige Stellung errungen haben, so gilt auch für uns nur eine Losung und die heisst: fest zusammenhalten, unentwegt vorwärts! Als am Webschul-Jubiläumskanonekt im Herbst 1903 die Anregung laut wurde, man möchte dadurch ein geistiges Band um die aus der Schule hervorgegangenen Leute schlingen, dass man eine Vereinigung ehemaliger Webschüler von Wattwil ins Leben ruft, da hat sich eine Begeisterung kundgegeben, die wirklich überwältigend war. Im nächsten Moment schon lagen mehrere improvisierte Unterschriftenbogen auf und kein Ehemaliger verliess den Saal, der sich nicht mit Freuden unterzeichnet hätte. Alle haben das jedenfalls getan im Bewusstsein, nicht wieder bloss einen neuen Verein mit neuen Lasten ins Leben rufen zu helfen, sondern einer idealen Sache zu dienen. Hebung und Förderung der schweizerischen Textilindustrie steht zu oberst auf unserer Fahne, darunter Fortbildung im fachlichen Wissen. Und wenn wir auch nie eine Fahne besitzen werden, um darauf zu schwören, so wollen wir doch allezeit treu für den Zweck der Vereinigung tätig sein. Dann kommt von selbst auch Erspreissliches für das einzelne Mitglied heraus.

Als Geburtstag unseres Zusammenschlusses ist der 22. März 1908 zu betrachten, wo wir im Sitzungszimmer auf Zimmerleuten in Zürich, 32 Mann stark, versammelt waren, um unter dem Tagespräsidium des Herrn A. Leutenegger von Langenthal die zu einer Gründung notwendigen Unterlagen zu schaffen, nachdem die eingelaufenen Antworten auf die an die damals bekannten Ehemaligen gestellten Fragen eine Handhabe boten. Es wurde eine neungliedrige Kommission gewählt mit dem Auftrage, Statuten zu entwerfen und vorzubereiten für eine spätere abermalige Versammlung aller Interessenten. Herr Dir. Läubli von Zofingen hat das Protokoll geführt. An diesem Nachmittage folgten wir dann noch einer Einladung des Vereins ehemaliger Seidenwebschüler, der im gleichen Hause tagte, um — wie wir — nach Abwicklung der Traktanden einen Vortrag über „Das Textilfachstudium mit besonderer Berücksichtigung der Weberei“ gemeinsam anzuhören. Damit hatten wir den ersten Beweis unseres gegenseitigen Wunsches gegeben, miteinander Fühlung zu nehmen und zu halten, soweit es die Förderung der gesamten schweizerischen Textilindustrie wünschbar erscheinen lässt. Im übrigen aber wird aus praktischen Gründen jeder Verein seine eigenen Wege gehen. Der kollegialen Aufnahme und freundlichen Worte von Seite der werten Zürcher werden wir uns stets gerne erinnern. Von besonderer Wichtigkeit während des Beisammenseins war die Mitteilung des Herrn Präs. Roth, dass der Verein ehemaliger Seidenwebschüler gerne bereit ist, sein bisheriges Vereinsorgan — „die Mitteilungen über Textilindustrie“ — auch unseren Interessen in Zukunft dienstbar auszugestalten unter Be-

dingungen, welche für sie selbst ebenfalls giltig sind. Diesbezüglich hatten wir ein Gesuch gestellt in der Annahme, es sei für unsere Vereinigung allein zu kostspielig und schwierig, ein eigenes Organ zu halten, während eine Gemeinschaft beiden Teilen nützlich ist, ganz abgesehen vom Nutzen für die Industrie. So war also Leben in unsere Sache gekommen und nun ging es frisch daran, möglichst genau festzustellen, wo und unter welchen Verhältnissen sich unsere Ehemaligen alle befanden. Diese Adressenbereinigung war nicht nur eine sehr schwierige, sondern auch äusserst zeitraubende Arbeit, denn es hat sich gezeigt, dass fast gar keine Verbindung unter den dereinstigen Kursgenossen war. Infolgedessen mussten wir oft die mühsamsten Recherchen anheben. Doch soll auch nicht verschwiegen sein, dass uns einige Herren in verdankenswerter Weise unterstützt haben. Der tit. Webschulkommission sind wir insoferne ebenfalls Dank schuldig, als sie Fr. 50.— Beitrag zu den div. Unkosten genehmigte.

Nach Verfluss eines weiteren halben Jahres war man endlich in der Lage, zu der eigentlich konstituierenden Hauptversammlung einzuladen und einen Statutenentwurf zum Vorstudium mitzusenden. Versammlungsort ist wiederum das Sitzungszimmer des Zunfthauses „zur Zimmerleuten“ in Zürich gewesen; es hatten sich 42 Ehemalige eingefunden. Als wichtigstes Traktandum lag die Beratung der Statuten vor, welche rasch von statten ging. Mit wenig Aenderungen wurden die einzelnen Artikel des Entwurfs gutgeheissen und genehmigt und ebenso gerne wurde dem Zusammengehen mit den Zürchern zugestimmt, die schon vorher gewählte Kommission aufs Neue bestätigt und Herr M. Kuratle, Lehrer für Textilindustrie an der Kantonschule in St. Gallen, zum Präsidenten gewählt. Nun war alles im Blei und freudig erscholl das erste Hoch auf das Blühen und Gedeihen der Vereinigung ehemaliger Webschüler von Wattwil.

Weil die Webschule zur Propaganda für den projektierten Erweiterungsbau im Kunstgewerbemuseum ihre Schülerarbeiten ausgestellt hatte, gingen die meisten Teilnehmer dorthin, um darauf bald heimzukehren, denn die Stunden verfiessen bei solchen Gelegenheiten nur allzu rasch!

Mit Beginn des Jahres 1909 erschien die erste Nummer unseres gemeinsamen Organs und schon der von Herrn Kaeser mit Geschick entworfene Titelkopf sagte uns, dass wir jetzt auch dabei sind. Den Inhalt des Blattes suchte man so reichhaltig und belehrend als möglich zusammen zu stellen. Aber es liegt in der Absicht der Redaktion, mit der Zeit auf eine immer vollkommeneren Ausstattung hinzuwirken. Das wird umso eher möglich sein, je mehr sich ehemalige Schüler der Vereinigung anschliessen und sich darauf einrichten, die Redaktion zu unterstützen durch Beiträge.

Die gewählte Kommission hielt 3 Sitzungen ab, zwei in Zürich und eine in Wil; es muss ihr daran gelegen sein, die Geschäfte ohne stark empfindliche Inanspruchnahme der Kasse zu erledigen. Bei der Chargenverteilung ging Herr Dir. Egli in Weinfelden als Kassier, Herr Dir. Frohmader in Wattwil als Aktuar hervor.

Eine gedruckte Mitglieder- bzw. Schülerliste wird erst angefertigt werden können, wenn einmal die Adressen sämtlicher ehemaligen Webschüler von Wattwil ausgekund-

schaftet sind, sonst wären wohl wiederholte Druckkosten nicht so leicht zu umgehen.

Jede reguläre Hauptversammlung soll möglichst mit einem fachwissenschaftlichen Vortrag oder sonstiger Belehrung verbunden sein, um den Teilnehmern etwas zu bieten für ihre gebachten Reiseauslagen. Den jeweiligen Jahresbericht wünscht man nur kurz gefasst und vorderhand lediglich im Vereinsorgan veröffentlicht aus Sparsamkeitsrücksichten.

Etwas enttäuscht waren wir vom Ergebnis der ausgesandten Mandatkarten, indem sich nur etwa 145 Ehemalige definitiv als Mitglieder einzeichnen liessen. Man sollte glauben, dass ein Vereins- und Zeitungsgeld von jährlich Fr. 6.— im Interesse einer so guten Sache Jeder noch gerne entrichtet, namentlich wenn er bedenkt, wieviel leistungsfähiger und nützlicher eine solche Institution werden muss, wenn möglichst alle ehemaligen Schüler helfend sich beteiligen. Doch wir wollen nicht schelten und das Beste hoffen; die noch abseits gebliebenen sind uns auch heute noch willkommen. Möge es aber nie an werbender Tätigkeit in diesem Sinne fehlen, damit wir allmählich zu einer Macht werden, an welcher unsere Industrie eine treue und feste Stütze hat.

Wattwil, im Oktober 1909.

Der Aktuar: A. Frohmader.

Verein ehemaliger Seidenwebschüler Zürich

Die Sektion Zürich des Vereins ehemaliger Seidenwebschüler Zürich hielt am Samstag den 23. Oktober a. c. ihre erste Winterzusammenkunft ab.

In entgegenkommender Weise hatte Herr E. Oberholzer in Firma Oberholzer & Busch auf den Abend einen Vortrag über „die neuesten Erfindungen auf dem Gebiete der Seidenindustrie“ angesagt und entledigte sich der Referent in bekannt vorzüglicher Weise seiner Aufgabe.

An Hand von Zeichnungen erklärte Herr Oberholzer die Funktionen der neuen Andrehmaschine, die dazu berufen scheint, dem fast in allen Betrieben herrschenden Mangel an Andrehmaschinen ein Ende zu bereiten.

Sodann wurde ein sinnreich konstruierter Apparat „zur Ermittlung der Keilhöhe bei Seidenzettelmaschinen“ im Betrieb vorgeführt, und hierauf noch einige nach neuem Verfahren hergestellte 12 farbig broschiierte Stoffmuster vorgezeigt. Die noch geheim gehaltene Vorrichtung kann bis zu 24 Farben ausgedehnt werden.

Die Diskussion am Schlusse des Vortrages wurde lebhaft benützt und ist es nur zu bedauern, dass bei den interessanten und lehrreichen Ausführungen, die speziell interessierten Kreise so schwach vertreten waren.

Herrn Oberholzer sei nochmals an dieser Stelle für seine Bemühungen bestens gedankt.

Redaktionskomité:

Fr. Kaeser, Zürich (Metropol), Dr. Th. Niggli, Zürich II,
A. Frohmader, Dir. der Webschule Wattwil.

Stellenvermittlung des Kaufmännischen Vereins in Zürich.

Offene Stelle. — Portugal. Tüchtiger erfahrener Webermeister-Obermeister gesucht.

Patronenpapiere

Schnürung, Taffet, Patronierfarben, Lack, Pinsel

in grösster Auswahl am Lager bei

Landolt-Arbenz, Papeterie

Bahnhofstrasse 66, Zürich.

Spezialgeschäft. Ausführl. Preisliste franko.

Partieware zweite Wahl!!

Seidenstoffe, Seidenbänder und

• Stickereien, Spitzen u. s. w. •

aller Art

Coupons, auch Muster-Abschnitte

 werden angekauft 

Gegen sofortige Kasse.

Aeusserst hemusterte Offerte erbeten.

Rosenstrauch & Co., Krefeld

Seide

Baumwolle

Sam. Vollenweider, Morgen-Zürich

Leistungsfähigste Spezialfabrik für

Webeblattzähne

Fournituren, Bedarfsartikel, Werkzeuge etc. für Blattmachereien

Wolle

Leinen

➤ **Gesucht** ➤

in grosse Seidenweberei (Süddeutschland) ein tüchtiger, solider und durchaus erfahrener

Obermeister

für Glatt- und Wechselstühle.

Offerten mit Zeugnisabschriften u. Gehaltsansprüchen unter Chiffre **Z. W. 13972** an die Annoncenexpedition **Rudolf Mosse, Zürich** erbeten. (Za 14715)

Chappe

200/2 roh disponible Ware für den Export gesucht.

Bemusterte billigste Offerten erbitten
Rosenstrauch & Cie., Krefeld.

Baumwoll-Buntweberei

sucht **tüchtigen** 798

Webermeister

zu baldigem Eintritt. Offerten befördert die Exped.

Tüchtiger Disponent

für Futterstoffe und teinte en pièce, zur Leitung einer mechan. Seidenweberei befähigt, findet vorteilhaftes Engagement.

Offerten unter **J. M. 799** befördert die Expedition.

Glaspapier, Schmirgeltuch

— offeriert —

JAC. GUT-DUBS, Zürich

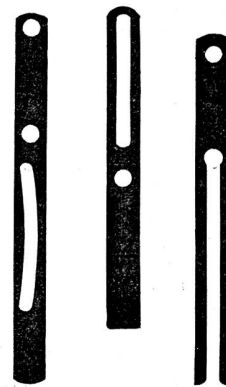
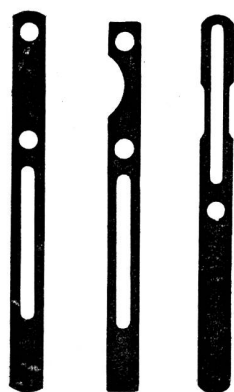
Fabr. gegr. 1855 Zweierstrasse 189 Fabr. gegr. 1855

H. BONGARTZ, VOJLE (Dänemark)

Chemische Herstellung von Lederzylinderlacke für Baumwoll-Spinnereien
Adhäsionsfette für Treibriemen u. Seilschmiere für Betriebe aller Art.
Referenzen, Muster u. Preise zu Diensten.

Kl. Preise :: Gr. Nutzen

Export nach all. Ländern



DIASTAFOR

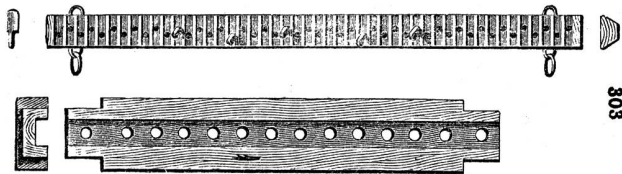
Für Bleicherei, Färberei, Weberei, Appretur. Zur Vorbereitung zu färbender Gewebe und für Druckverdickungen

Mittel zur Entschlichtung und Herstellung dünnflüssiger, klebkräftiger Schlichte- und Appreturmassen aus ***** Stärke und Mehl *****

Deutsche Diamalt-Gesellschaft
m. b. H., München II □ Brieffach 102

Vertretung für die Schweiz: **Egli & Co., Zürich, Kirchgasse 48.**

710



303

Gebrüder Baumann

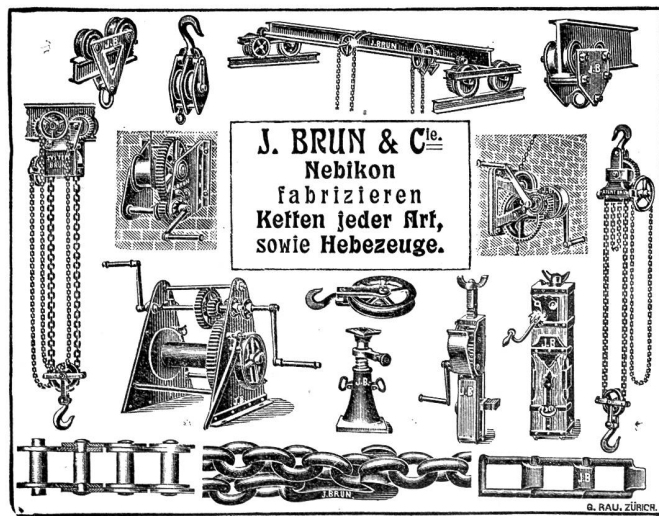
Mech. Werkstätte

RÜTI

(Zürich)

Spezialitäten

für Webereien.



J. BRUN & Co.
Nebikon
fabrizieren
Keifen jeder Art,
sowie Hebezeuge.

G. RAU, ZÜRICH.

Holzspuhlen

Julius Meyer

Gegründet 1869 **Baar (Kt. Zug)** Gegründet 1869
80 Arbeiter

Spulen jeder Art
für *Seide, Baumwolle und Leineu*
mit oder ohne Protectors.

Weberzäppli
in Buchs- und Mehlbaum.
Zettelbäume etc. etc.

Grosses Lager
in vor-
gearbeiteten
Hölzern.

Isoliermittel

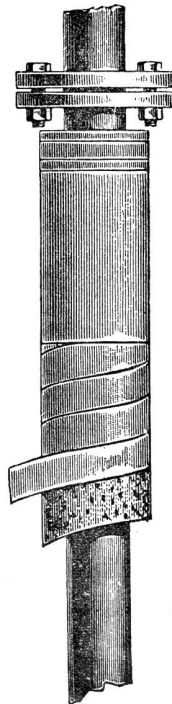
eigener Fabrikation und

Ausführung fertiger Isolierungen aller Art

unter Garantie für höchsten Isoliereffekt.

■ Feinste Zeugnisse und Referenzen. ■

Ueber 3000 Anlagen isoliert.



Korksteine, imprägniert und asphaltiert
Korksteinplatten, imprägniert u. asphaltiert
Natur-Korkplatten, gepresst ohne Binde-
mittel.

Korkschalen, für Dampf- u. Kühleleitungen.
Asbest-Korkisolierrmasse, präpariert, zur
Isolierung von Dampfobjekten aller Art
mit anerkannt höchster Isolierfähigkeit.

Imprägn. Korkschläuche, sicherstes Mittel
gegen Einfrieren, Schwitzen und Ab-
tropfen der Hauswasserleitungen.

Kieselgurschnüre, mit Jute und Asbest-
umspinnung.

Korkmehl und **Korkschrot**, verschiedene
Körnungen.

Isolier-Wellplatten „Ideal“, den höchsten
überhitzten Dampftemperaturen wider-
stehend.

Ideal-Kork-Terrazzo-Böden, Schweiz. Pat.
32,251, Ital. Pat. 245/144. Hygienisch
unerreicht, modernster und solidester
Bodenbelag der Gegenwart — fugenfrei,
fusswarm, schalldicht, öl- und säure
beständig, feuer- und fäulnissicher. Er-
stellung unter Garantie durch eigene
Facharbeiter.

Patent-Kork-Estrich, zuverlässigste Lino-
leum-Unterlage.

Prospekte und Kostenberechnungen gratis.

Schweiz. Kork- u. Isoliermittel-Werke
Dürrenäsch (Aargau).

Man bittet, im Bedarfsfalle unsere Inserenten zu berücksichtigen

Firmen-Anzeiger.

Insertionspreis: pro Jahr Fr. 20.—; pro Halbjahr Fr. 12.—.

<p>Gegr. 1868 Färberei-Stöcke-Fabrik Gegr. 1868 Ww. Chr. Bendgens, Sevelen (Deutschland) liefert alle Sorten Färbereistöcke etc., sauber hergestellt, aus Natur-oder Bambusstöcken, für jeden Färbereibetrieb etc., sowie Natur-Trockenstöcke und -Stangen. Einzig ältestes und grösstes Geschäft in dieser Branche. Export nach allen Ländern.</p>	<p>Oberholzer & Busch, Zürich <i>Filialen: Bregenz, Como, Waldshut.</i> Techn. Bureau für Textil-Industrie. Weberei und andere techn. Artikel. Agentur — Kommission — Fabrikation.</p>
<p>Webgeschirre ↳ Lyoner- und Zürcherfassung, glatt und Lucken. ↳ Maillons und Gazgeschirre. Gebr. Suter, Bülach.</p>	<p> Hch. Blank, Uster Maschinenfabrik ■ Doppelhub-Jacquards ■</p>
<p>Weberblätter für jedes Gewebe und Reparaturen liefert schnellstens Aug. Schwyter, Zürich V, Drahtzugstr. 22.</p>	<p>Internationales Patentbureau CARL MÜLLER Zürich II 13 Bleicherweg Zürich II Bleicherweg 13 Telephon Nr. 2955. — Telegramm-Adresse: Patentschutz. Registrierung von Fabrikmarken, M.stern u. Modellen. Referenzen zu Diensten.</p>
<p>A. Jucker Nachf. v. Jucker-Wegmann Zürich Papierhandlung en gros. Spezialität in sämtl. Papieren u. Cartons für die Seidenstoff-Fabrikation Bestassortiertes Lager in Chemisen-, Weber-, Zettel- und Einlage-Cartons, Umschlag Einleg- und Seidenpapieren u. s. w. ↳ Muster und Preise zu Diensten. ↳</p>	<div style="border: 2px solid black; padding: 5px; text-align: center;"> <p>Patent- Jng. G. ROTH & Co. ZÜRICH Limmatquai 94. Marken & Musterschutz Anwaltsbureau</p> </div>
<div style="border: 2px solid black; padding: 5px; text-align: center;"> <p>PATENT-BUREAU E. BLUM & Co DIPL. INGENIEURE GEGRÜNDET 1878 · ZÜRICH · BAHNHOFSTR. 74</p> </div>	<div style="border: 2px solid black; padding: 5px; text-align: center;"> <p>Erfindungs-Patente Marken-Muster & Modell-Schutz im In- u. Ausland H. KIRCHHOFER vormals Bourry-Séquin & Co. ZÜRICH 1880. ← Gegründet.</p> </div>
<p>J. Walker, Altstetten b. Zürich Nachfolger von M. Bachofen's Wwe., Zürich Webeblattzähne-Fabrikation Spezialität: Blattzähne auf Holzrollen, oval und flach — wie abgeschnitten, in prima Stahl und Messing —</p>	<p>Färberei PESSINA & Cie., Como.</p> <p>■ ■ Weiss und Couleu s ■ ■ ■ ■ Seide und Schappe ■ ■</p> <p>Vertreter: Carl Bianchi-Pessina, Zürich.</p>
<div style="text-align: center;">  </div>	<div style="border: 2px solid black; padding: 5px; text-align: center;"> <p>PATENT-BUREAU VERWERTUNGEN H. BLUM, PATENTANWALT. Telephon 6345 ZÜRICH Zeltweg 12.</p> </div>
<p>Luft - Befeuchtung für Spinnereien, Webereien</p>	
<p>Zuverläßig., nassfrei, reinig. wirkend. Schnellster Luftumlauf. Jeder verlangte Feuchtigkeitsgrad erreichbar, wofür ≡ volle Haftung. ≡ Vieljähr. Erfahrg. Beste Referenz. Proj. u. Kostenansch. kostenfrei J. L. Bacon (Arnold Adamy) Wien, V/1.</p>	

Gebr. Stäubli, Horgen-Zürich

vormals SCHELLING & STAEUBLI

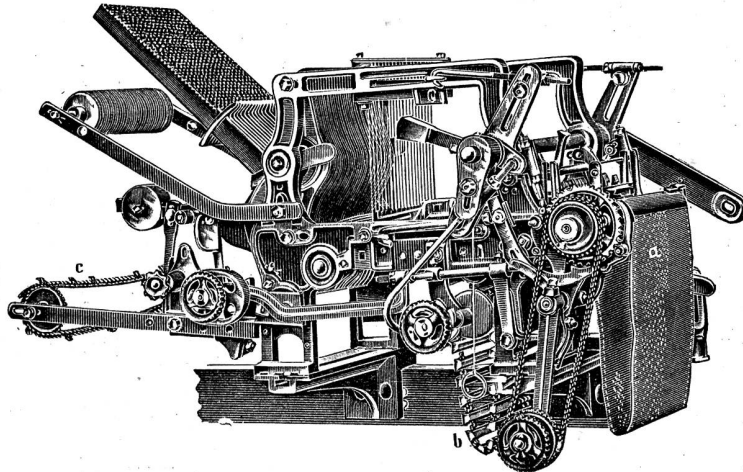
== Filialen: Faverges (Haute Savoie, France), Sandau (Böhm. Leipa). ==

Goldene Medaillen auf allen beschickten Ausstellungen.

Spezialität: Schaftmaschinen
für alle Gewebegattungen.

Schaftmaschinen

mit
Papierdessin-Cylinder
und
Holzkarten-Cylinder,
automatische Umschaltung
beider Cylinder.



Zweckmässig für
== Foulards ==
und
Fabrikation reich façonierter
und abgepasster Stoffe,
sowie für
Servietten etc.
von 16 bis 32 Schäfte.

Letzte Auszeichnung:
Ehrendiplom
mit goldener Medaille an der
Internationalen Ausstellung
in Mailand 1906.

Goldener Preis der
Handels- u. Gewerbekammer
der Deutsch-Böhmischen
Ausstellung
in Reichenberg i. B. 1906.

Jacquardmaschinen „Verdol“

Société anonyme des

Mécaniques Verdol
LYON

Capital social: 1,200,000 Fr.
Siège social et Ateliers de construction
16, rue Dumont-d'Urville.

Goldene Medaille: Anvers 1885.
Goldene Medaille: Brüssel 1897.
Hors Concours-Jury-Lyon 1904.

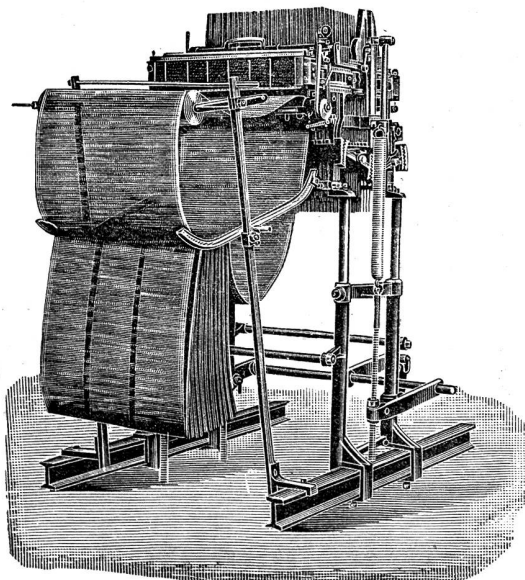
Grand Prix
Paris 1900. — Mailand 1906.

Diese Maschinen mit reduziertem
Cylinder werden gebaut mit 112, 224,
336, 448, 672, 896, 1008, 1344, 1792
Platinen und höher.

Die Uebertragung und spezielle
Bauart gestatten ihre Anwendung auf
mechan. Stühlen mit grösster Touren-
zahl. Das System ermöglicht auf leichtem,
freischwebendem Kartengang mehr
als 20,000 Karten einzuhängen.

D. R.-Pat. 81519.

Ersatz der Pappkarten durch
endloses Papier.



Automatische

Kartenschlagmaschinen

mit 1344 Stempel. D. R.-Pat. No. 103233.

Kopiermaschinen

Jacquardmaschinen

für Papp- und endlose Papierkarten.

System: **Vincenzi**
Jacquard und Verdol.

Doppelhub- und
Zweicylinder-Jacquardmaschine

Hochfach-,
Hoch- und Tieffach-Maschine
mit separaten Borduren-Dessin
für Foulardfabrikation sehr geeignet.

Ausführl. Catalog und Preisliste
gratis.

Kartenschlägerei u. Vertretung für die Schweiz: **Fritz Kaeser, Zürich** (Telephon 6397)

Lieferung von Spezial-Verdolphpapier beste Qualität, gegen Witterungseinflüsse
unempfindlich, für Jacquardmaschinen und für Batieren aller Systeme.

Buchdruckerei Jean Frank, Waldmannstr. 8, Zürich.