

Zeitschrift: Mitteilungen über Textilindustrie : schweizerische Fachschrift für die gesamte Textilindustrie

Herausgeber: Verein Ehemaliger Textilfachschüler Zürich und Angehöriger der Textilindustrie

Band: 16 (1909)

Heft: 8

Artikel: Patent-Leiterschuh

Autor: [s.n.]

DOI: <https://doi.org/10.5169/seals-628211>

Nutzungsbedingungen

Die ETH-Bibliothek ist die Anbieterin der digitalisierten Zeitschriften. Sie besitzt keine Urheberrechte an den Zeitschriften und ist nicht verantwortlich für deren Inhalte. Die Rechte liegen in der Regel bei den Herausgebern beziehungsweise den externen Rechteinhabern. [Siehe Rechtliche Hinweise.](#)

Conditions d'utilisation

L'ETH Library est le fournisseur des revues numérisées. Elle ne détient aucun droit d'auteur sur les revues et n'est pas responsable de leur contenu. En règle générale, les droits sont détenus par les éditeurs ou les détenteurs de droits externes. [Voir Informations légales.](#)

Terms of use

The ETH Library is the provider of the digitised journals. It does not own any copyrights to the journals and is not responsible for their content. The rights usually lie with the publishers or the external rights holders. [See Legal notice.](#)

Download PDF: 30.03.2025

ETH-Bibliothek Zürich, E-Periodica, <https://www.e-periodica.ch>

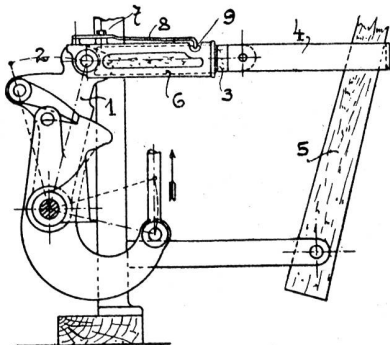
durch zwei an eine Mittelrippe der letzteren angelehnte Schützen successive beim Abrichten etwas höher gestellt werden können. Die Schützen werden zwischen zwei verstellbare Spitzenkissen eingeklemmt. Das dicke, solide Messer kann ebenfalls leicht reguliert werden. Es ist in einem Gusschlitten eingespannt, der lose auf dem Rahmen aufgesetzt und von Hand an zwei Griffen bewegt wird. Ein Apparat genügt gewöhnlich für eine Weberei. Zuzufolge der sehr grossen Verschiedenheit in der Form der Schützen ist bei Offerteneinholung die Angabe der genauen Dimensionen (Länge — incl. Spitzen — Breite, Dicke) erforderlich, obschon der Apparat Variationen bis auf einige Centimeter erlaubt; ferner für wie viel Schützen der Apparat gewünscht wird. Es empfiehlt sich deshalb, bei Auftragserteilung die Einsendung eines neuen Schiffchens.

Oberholzer und Busch, Zürich.

Sicherheitsvorrichtung gegen Bruch des Schlagzeuges.

Von Georg Schwabe in Bielitz.

Diese gesetzlich geschützte Vorrichtung ist nach den Ausführungen des Patentnehmers dadurch gekennzeichnet, dass ein Gleitstück, welches zur Verbindung des Schlagriemens mit dem Schlaghebel dient, in einer Führungshülse selbsttätig lösbar gehalten wird. In der beigegebenen Abbildung bezeichnen 1 den Schlaghebel, 2 den Zapfen, durch welchen die erwähnte



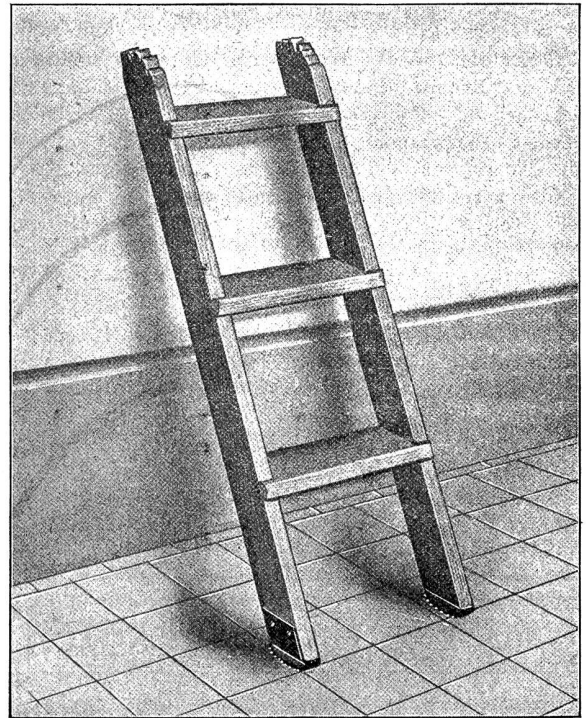
Führungshülse 6 gehalten wird, 3 das erwähnte Gleitstück, 4 den Riemen, 5 den Schläger, 7, 8 eine Blattfeder, die in eine Vertiefung 9 des Gleitstückes 6 hineinreicht. Sobald sich während des Schlages ein Hindernis ergibt, so springt die Blattfeder aus der Vertiefung heraus und wenn der Schlaghebel weiter-schwingt, so schiebt sich das Gelenkstück 3 aus der Hülse 6 heraus, wodurch ein Bruch verhindert wird. Bei der Zurückbewegung des Schlaghebels wird das Gleitstück 3 selbsttätig in die Führungshülse zurückgeschoben und die Blattfeder 8 kann in den Einschnitt 9 einschnappen und die notwendige Verbindung wieder herstellen.

Patent-Leiterschuh.

Eine Erfindung, die in den weitesten Kreisen

volles und berechtigtes Interesse erregt, ist der gesetzlich geschützte Leiterschuh mit Gummieinlage. Er ist infolge seiner einfachen Konstruktion, sowie seiner Form, an jeder Leiter anzubringen; ob nun die Leiterholme schmal, breit oder halbrund sind.

Der Leiterschuh ist mit einer Gummieinlage versehen und wird durch die zweckmässig geformten Rippen an der Standfläche jedes Ausgleiten der Leiter



rein unmöglich gemacht. Es werden dadurch (namentlich in Fabriken) viele und schwere Unfälle vermieden. Ferner ist der Leiterschuh zur besten Schonung feiner Fussböden sehr zu empfehlen, da die Gummieinlage desselben auch die glatteste Fläche nicht angreift, und dennoch ein äusserst zuverlässiges Feststehen bewirkt.

Dieser Leiterschuh übertrifft alle früheren Systeme an Einfachheit und Zweckmässigkeit; derselbe wurde von den Herren Gewerbe- und Fabrikinspektoren wiederholt dringend empfohlen, und stehen diesbezügliche Gutachten zur Verfügung.

Der Leiterschuh kann von jedermann ohne Mühe an jede bestehende Leiter montiert werden und eignet sich vorzüglich für Fabriken jeder Art, Bureaux, Magazine, Verkaufsgeschäfte, Hotels, Spitäler, Malerwerkstätten, Fensterreinigungs-Geschäfte, Eisenbahnen, Privatwohnungen etc. etc. (Preis per Paar (links und rechts) Fr. 3.50.) Erhältlich ist diese praktische Neuheit bei Firma Oberholzer und Busch in Zürich.



Verrat von Fabrikationsgeheimnissen. Ein scharfes Urteil ist von der Strafkammer in Charleville