

Zeitschrift: Mitteilungen über Textilindustrie : schweizerische Fachschrift für die gesamte Textilindustrie

Herausgeber: Verein Ehemaliger Textilfachschüler Zürich und Angehöriger der Textilindustrie

Band: 17 (1910)

Heft: 1

Rubrik: Mode- und Marktberichte

Nutzungsbedingungen

Die ETH-Bibliothek ist die Anbieterin der digitalisierten Zeitschriften. Sie besitzt keine Urheberrechte an den Zeitschriften und ist nicht verantwortlich für deren Inhalte. Die Rechte liegen in der Regel bei den Herausgebern beziehungsweise den externen Rechteinhabern. [Siehe Rechtliche Hinweise.](#)

Conditions d'utilisation

L'ETH Library est le fournisseur des revues numérisées. Elle ne détient aucun droit d'auteur sur les revues et n'est pas responsable de leur contenu. En règle générale, les droits sont détenus par les éditeurs ou les détenteurs de droits externes. [Voir Informations légales.](#)

Terms of use

The ETH Library is the provider of the digitised journals. It does not own any copyrights to the journals and is not responsible for their content. The rights usually lie with the publishers or the external rights holders. [See Legal notice.](#)

Download PDF: 26.11.2024

ETH-Bibliothek Zürich, E-Periodica, <https://www.e-periodica.ch>

der Firma Simonin & Bühler in eine Kollektivgesellschaft umgewandelt worden. Kollektivgesellschaftler sind Henri Simonin und Gottfried Bühler, beide in Zürich.

— Zürich. Königsberger Schimmelburg & Co. Die Firma teilt durch Zirkular mit, dass sie die langjährigen Mitarbeiter, die HH. Sigmund Abraham, Emil Abraham und Edmund Brauchbar als Teilhaber aufgenommen hat. Den HH. Rudolf Zwingli und Arnold Schaub wird Kollektiv-Prokura erteilt.

Oesterreich. — Wien. Die Modewaren- und Seidenstoff-firma Hermann Spitz in Budapest hat sich insolvent erklärt. Die Passiven betragen 1,200,000 Kronen, auch Schweizer Seiden-warenfirmer figurieren unter den Gläubigern.

Industrielle Nachrichten

Zur Lage der Textilindustrie. (Berlin, 31. Dez. T. C.) Die Lage der Textilbranche in ihrer Gesamtheit wird auch fernerhin sehr günstig beurteilt. Die Preistendenz hat sich fest behauptet. Die Notierungen für Crossbredgenres sind eher höher, besonders für mittelfeine Beschaffenheiten. Die Woll-garnspinnereien sind mit früher erhaltenen Orders vor-züglich beschäftigt. Der Eingang neuer Aufträge beschränkte sich am Schlusse des Jahres lediglich auf Bedarfskäufe. Ebenso haben in wollenen und halbwollenen Geweben Meinungskäufe nicht stattgefunden; doch wird berichtet, dass sämtliche Web-warenbetriebe, mögen sie nun billigere oder bessere Beschaffen-heiten herstellen, volle Beschäftigung zu lohnenden Preisen haben. In der Leinenindustrie bessert sich die Lage von Tag zu Tag. Die Kauflust der inländischen Kundschaft, ebenso des Auslandes, für alle Beschaffenheiten in Leinengeweben ist stark; es wären sicherlich noch bedeutend mehr Aufträge ab-geschlossen worden, wenn die Fabrikanten in ihrer Gesamtheit nicht sehr stark beschäftigt wären und sich zu den heutigen Preisen auf längere Zeit nicht engagieren wollen. Von seiten der Flachsspinner haben auch in der letzten Woche wiederum Preiserhöhungen stattgefunden; dieser Umstand veranlasste eine gewisse Zurückhaltung der Käufer, die jedoch nur vorüber-gehend sein dürfte, da ein tatsächlicher Bedarf bei den Webereien vorliegt. Die Notierungen für Baumwollgarne, insbe-sondere für Maccogarne, weisen weitere Erhöhungen auf. Es scheint, als ob die Kauflust für einzelne Bezirke etwas zuge-nommen hat. In der Seidenindustrie geht das Geschäft etwas besser, doch wird noch immer über die unbefriedigenden Preise geklagt. Die Wirkwarenfabrikanten sind in ihrer Mehr-heit gleichfalls gut beschäftigt; auch aus der Juteindustrie kommen Nachrichten, wonach zu den ermässigten Preisen grössere Ordres vergeben sein sollen. „N. Z. Z.“

Baumwollindustrie. Aus allen Baumwollzentren kommen Mitteilungen, dass angesichts der hohen Preise Produktionsein-schränkungen in ziemlich erheblichem Massstab vorgenommen werden. Wir werden in der nächsten Nummer darauf zurück-kommen.

Krawattenfabrikation. Laut einem Bericht der in Berlin erscheinenden „Textil-Woche“ über eine Versammlung Deutscher Krawattenfabrikanten ist eine Verabredung auf Vergütung einer Ausfuhrprämie für schwarze Krawatten bereits zu-stande gekommen, und die Schaffung einer Ausfuhrprämie auch für farbige Krawatten steht in Unterhandlung. Der Verband Deutscher Krawattenfabrikanten E.V. wendet damit die gleichen Mittel an, wie sie eine Reihe deutscher Industrien, die infolge hoher Schutzzölle unter besonders günstigen Bedingungen ar-beiten, schon längst verwenden. So werden bekanntlich auf Schuhwaren, Weissblech, Kohlen etc. bereits erhebliche Ausfuhr-prämien vergütet.

Diese überaus wertvolle Unterstützung der Exportbestrebungen der deutschen Krawattenfabriken, die begreiflicherweise auch im grössten Interesse der Stoff-Fabrikanten liegt, bedeutet für un-

sere Zürcher Industrie wiederum eine neue unerwartete Kon-kurrenz. In weit stärkerem Masse wird sie allerdings die eng-lischen Krawattenfabriken treffen, die ohnedies schon unter der deutschen Konkurrenz zu leiden hatten. H. F.

Mode- und Marktberichte

Preis-Courant der Zürcherischen Seidenindustrie-Gesellschaft

28. Dezember 1909.

Ital. u. Franz.	Extra-Class.	Class.	Organzin.			Grap. geschn.				
			Subl.	Corr.	Japan	Filatur.	Class.	Subl.	Corr.	
17/19	57	56	—	—	22/24	49-50	—	—	—	
18/20	56-57	55	53	—	24/26	46-47	—	—	—	
20/22	55-56	54	51-52	—	26/30	—	—	—	—	
22/24	54	53	51	—	30/40	—	—	—	—	
24/26										
China		Tsatlée		Kanton Filat.						
		Classisch	Sublim			1. ord.	2. ord.			
30/34		—	—	20/24		—	—			
36/40		—	—	22/26		—	—			
40/45		—	—	24/28		—	—			
45/50		—	—							
		Tramen.		zweiache		dreifache				
Italien.	Class.	Sub.	Japan		Fil.	Class.	Ia.	Fil.	Class.	Ia
18/20 à 22	51-52	48-49	20/24		48	—	30/34	48	—	—
22/24			22/26		47	—	32/36	47	—	—
24/26	49-50	46-47	24/28		46	—	34/38	46-47	—	—
26/30			26/30		44	42	36/40	46	43-44	—
3fach 28/32	52	48-49	30/34		43	43	38/42	45	43	—
32/34			34/38		—	—	40/44	44	42	—
36/40, 40/44	49-50	46-47								
		Tsatlée geschnell.		Miench. Ia.		Kant. Filat.				
China	Class.	Subl.	Corr.	Schw.Ouvrais		Sublime				
36/40	40	37	—	36/40 36-35		2fach 20/24		40-41		
41/45	38	35	—	40/45 34-33		22/26		38-39		
46/50	37	33	—	45/50 32-31		24/28/30		36		
51/55	36-35	32-31	—	50.60 31-30		3fach 30/36		40-41		
56/60	—	—	—			36/40		38		
61/65	—	—	—			40/44		36		

Seide.

Die Berichte von den Rohseidenmärkten melden stabile, für feinere Marken eher noch anziehende Preise. Das in den Vor-wochen noch lebhaftes Geschäft ist über die Feiertage ruhiger geworden, man erwartet jedoch, dass es sich in nächster Zeit wieder beleben werde. Der amerikanische Verbrauch verbleibt noch zurückhaltend.

Seidenwaren.

In der allgemeinen Geschäftslage der Seidenindustrie sind noch wenig Veränderungen bemerkbar, in Neubestellungen ist man eher noch zurückhaltend. Man weiss noch gar nicht, welche Artikel auf das Frühjahr besonders begünstigt werden sollten. Der Weihnachtsverkauf soll, wie man vernimmt, befriedigend ausgefallen sein und aus den getroffenen Dispositionen der De-taillisten in nächster Zeit wird sich auch ein Fingerzeig ergeben, welche Artikel etwas zugkräftiger sein könnten.

Der „N. Z. Z.“ wird aus Lyon über den Geschäftsgang fol-gendes mitgeteilt:

Die Störung, die vor nahezu zwei Monaten durch den Färber-ausstand im Seidenstoff-Geschäft ihren Anfang nahm, macht sich jetzt mehr fühlbar. Die Rückstände mehren sich; sie wer-den von längerer Dauer sein, was Annullierungen der Aufträge zur Folge hat. Eben wieder stattgefundene Unterhandlungen führten zu keinem Resultat, obschon der Zwiespalt sich derzeit nur um einen Hauptpunkt dreht: die Färbereien bleiben bei der bisherigen Gepflogenheit und das Einlegen der Seide in die Farbe bewirken sie durch Handlanger und das Zubereiten der Farbbäder reservieren sie den eigentlichen Färbern, während die Ausstän-digen darauf bestehen, dass auch das Einlegen durch Färbergehil-fen geschehen solle. Für stückgefärbte Stoffe und in der Schwarz-färberei reichen die arbeitenden Kräfte aus; in der Garofärberei

machen sich aber die eingangs erwähnten Uebelstände täglich fühlbarer, trotzdem in Tarare, St. Etienne, Calais und anderen Orten auch für Lyon gefärbt wird. Etwas Ware wird in Deutschland gefärbt, dort auch ausgerüstet und gleich an die deutsche Kundschaft abgeliefert.

Für augenblickliche Verwendung haben gute Qualitäten von Mousselines, Voiles und Cristalline starke Nachfrage; sie werden aber auch für den Sommer bestellt; ebenso verhält es sich mit Moires in einfarbigen und Glacégeweben. Der Bedarf an den öfter erwähnten Futterstoffen erhält sich in grossem Umfang; sie werden zum grossen Teil sehr gut bezahlt. Auf den Sommer erhalten Twills, Foulards und ähnliche Sergéstoffe, ferner Shantung und Tussor weitere Bestellungen; alle diese Erzeugnisse werden auch bedruckt mehr und mehr aufgenommen.

Von façonnirten Stoffen halten sich Damas auf Atlas- und Lybertyboden in befriedigendem Verkehr auch für den Sommer; für letztere Saison geben auch façonnirte Tussors und Shantungs gut zu tun. Metallstoffen bleibt die Mode günstig. Seidene Tülle mit Metall-Applikationen haben viele Aufträge, desgleichen solche mit Perlapplikationen, die auch bei Mousseline sehr beliebt ist; derartig ausgerüstete Ware geht sowohl für Kleider wie Hutputz, weniger auf Schleier. Seidene Spitzen setzen mit guten Geschäften fort, ebenso Metall-Posamente. Mit Perlen ausgerüstete Seidengaze verkaufen sich befriedigend. In der Seiden- und Metall-Stickerei herrscht ausreichende Beschäftigung.

Aus New-York wird uns über die Marktlage in Seidenstoffen geschrieben: Das Geschäft ist zurzeit ganz unbefriedigend und am schlechtesten ergeht es der Bandindustrie, die normalerweise etwa ein Viertel der ganzen Rohseideneinfuhr verbraucht; es sollen etwa drei Viertel der Bandstühle still stehen. Als Hutputz wird hauptsächlich Samt verwendet. Die Stoff-Fabrik befindet sich ebenfalls in einer wenig beneidenswerten Lage: trotzdem der Betrieb überall eingeschränkt wird — nach zuverlässigen Angaben laufen nur die Hälfte der Stühle — sind sehr grosse Lager vorhanden. Die Grosshändler halten mit Bestellungen zurück und die wenigen Aufträge werden zu allen Preisen aufgenommen. Die Hoffnung, dass nach Beendigung der Zolltarifdebatten das Seidenstoffgeschäft einen neuen Aufschwung nehmen werde, hat sich nicht bewahrheitet. Der grosse Erfolg der Moirés ist im Schwinden begriffen; Taffetas, besonders in schwarz, scheinen sich etwas erholen zu wollen, doch sind noch drückende Stocks vorhanden. Im Stück gefärbte Ware hat von ihrer Beliebtheit eingebüsst und rege Nachfrage herrscht nur nach Shantung-Geweben. Für das Frühjahr erwartet man bessere Zeiten und es wird insbesondere den Foulards ein „boom“ vorausgesagt, aber auch für Messalines hat man gute Meinung, es fehlen aber sichere Anhaltspunkte.

Seidenbänder.

Die Bandindustrie ist nicht auf Rosen gebetet, ihre Fabrikate sind von der Mode nicht sehr begünstigt, mit Ausnahme verschiedener Uni-Artikel, die auch im letzten Jahr Beschäftigung gebracht hatten. Aus Lyon wird über die Aussichten für Bänder folgendes geschrieben: Der Umsatz auf dem Bändermarkt ist nicht befriedigend, er beschränkt sich auf Lagerware. Für die kommende Saison dürften wieder Sammetbänder in Aufnahme kommen, dann Glacégewebe, breite Failles, Liberties, Foulards und Shantungs. Diese Artikel werden zum ansehnlichsten Teil bedruckt werden im Genre Pompadour und schon auf das Frühjahr begehrt sein.

Die Mode scheint mehr bedruckte Fabrikate zu bevorzugen und dürften Damen-Krawatten und Lavallières in obigen Genres auch gut gehen. Metall-Galons haben ziemlich Nachfrage für Hutputz, Besatz und Gürtel.

Baumwolle.

Zürich, 31. Dez. Notierungen der Zürcher Börse, mitgeteilt durch den Schweizerischen Spinner-, Zwirner- und Weberverein.

Garne.

Gewöhnliche bis beste Qualitäten.

a. Zettelgarne.		per Kilo
Nr. 12	Louisiana (pur)	Fr. 2.54 bis 2.74
" 16	"	" 2.58 " 2.78
" 20	"	" 2.62 " 2.82
" 38	Calicotgarn	" 2.85 " 2.95
" 50	Mako cardiert	" 4.60 " 4.80
" 70	"	" 5.35 " 5.55
" 70	peigniert	" 5.90 " 6.10
" 80	cardiert	" 5.60 " 5.35
" 80	peigniert	" 6.70 " 7.20
b. Schussgarne.		per 10 engl. Pfd.
Nr. 12	Louisiana (pur)	Fr. 2.54 bis 2.74
" 16	"	" 2.58 " 2.78
" 20	Ia	" 2.62 " 2.82
" 44	Calicotgarn	" 2.85 " 2.95
" 60	"	" 3.20 " 3.40
" 70	Mako	" 5.05 " 5.25
" 70	peigniert	" 5.60 " 5.80
" 80	cardiert	" 5.10 " 5.30
" 80	peigniert	" 5.60 " 5.—
" 120	"	" 7.20 " 7.70
c. Bündelgarne.		per 10 engl. Pfd.
Nr. 12	Louisiana (pur)	Fr. 12.— bis 13.—
" 16	"	" 12.20 " 13.20
" 20	Kette Louisiana Ia	" 12.50 " 13.50
" 30	"	" 14.— " 14.75
" 40	"	" 15.— " 17.—
" 50	Mako	" 23.50 " 24.50
" 80	peigniert	" 27.— " 30.—

Schweizer Konditionen.

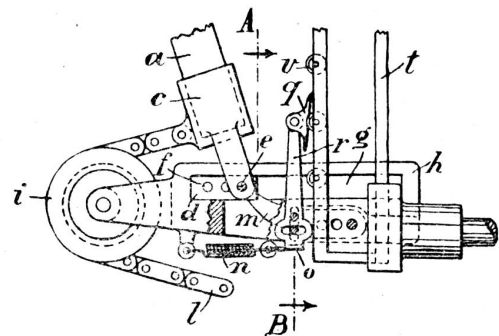
Von der New-Yorker Baumwollbörse ging der „N. Z. Z.“ unter dem 3. dies folgender Kabelbericht zu: New-Yorker Lokomarkt: Middling rubig. New-Yorker Terminmarkt: Der Markt eröffnete auf flauere Auslandsmeldungen hin willig mit Rückgängen von 6 bis 9 P. per März und Mai. Gerüchte über Engagementsentledigungen des Haussiers, Baissedruck und Abgaben führten sodann zu weiteren Preisreduktionen. In der Erwartung eines hausselautenden Entkörnungsberichtes, sowie infolge lebhafter Tätigkeit der Haussiers zogen die Kurse wieder an. Realisationen wirkten aber in der Folge preisermässigend. Auf Deckungen in den nahen Terminen endete der Markt stetig, 1 P. höher bis 17 P. niedriger.

Technische Mitteilungen

Schützenschlagvorrichtung an Webstühlen.

Von Cornelius Küppers in Laurensberg bei Aachen.

Diese unter No. 206,341 in Deutschland patentamtlich geschützte Neuerung unterscheidet sich von ähnlichen Vorrichtungen dadurch, dass der Drehzapfen des Schlagarmes in einer Art Kulisse verstellbar gelagert ist, und dass der Kulissenstein durch einen Winkelhebel verriegelt wird, der seine Betätigung vom Wechselschieber aus erhält. Der Patentnehmer führt über die Neuerung folgendes an:



Der Schlagarm *a* erhält seine Bewegung in bekannter Weise durch das vom Schlagzeuge bewegte Zugband *b* und