

Zeitschrift: Mitteilungen über Textilindustrie : schweizerische Fachschrift für die gesamte Textilindustrie

Herausgeber: Verein Ehemaliger Textilfachschüler Zürich und Angehöriger der Textilindustrie

Band: 18 (1911)

Heft: 11

Rubrik: Technische Mitteilungen

Nutzungsbedingungen

Die ETH-Bibliothek ist die Anbieterin der digitalisierten Zeitschriften. Sie besitzt keine Urheberrechte an den Zeitschriften und ist nicht verantwortlich für deren Inhalte. Die Rechte liegen in der Regel bei den Herausgebern beziehungsweise den externen Rechteinhabern. [Siehe Rechtliche Hinweise.](#)

Conditions d'utilisation

L'ETH Library est le fournisseur des revues numérisées. Elle ne détient aucun droit d'auteur sur les revues et n'est pas responsable de leur contenu. En règle générale, les droits sont détenus par les éditeurs ou les détenteurs de droits externes. [Voir Informations légales.](#)

Terms of use

The ETH Library is the provider of the digitised journals. It does not own any copyrights to the journals and is not responsible for their content. The rights usually lie with the publishers or the external rights holders. [See Legal notice.](#)

Download PDF: 01.04.2025

ETH-Bibliothek Zürich, E-Periodica, <https://www.e-periodica.ch>

unter dem üblichen Coconsieber um diese Bewilligung schwerlich herumkommen, obwohl sie nach der jetzigen Preislage der Seide nur bei einem Einkaufspreis um 3 Lire herum auf Gewinn rechnen können. Unter diesen Umständen ist es erklärlich, dass Japans Konkurrenz bei den Abwägungen der künftigen Chancen eine besondere Rolle spielt. Nachdem es ihm mit seinen billigen Preisen schon im letzten Jahre gelungen ist, auf Amerikas Bedarf fast gänzlich Beschlag zu legen, wird zum Ueberfluss nun auch noch in diesen Tagen von der italienischen Gesandtschaft in Tokio gemeldet, dass die japanische Ernte bei einer grossen Laubfülle, bei günstigen Witterungsverhältnissen und bei umfangreicherer Samenauslegung reichlicher als sonst zu werden verspricht.

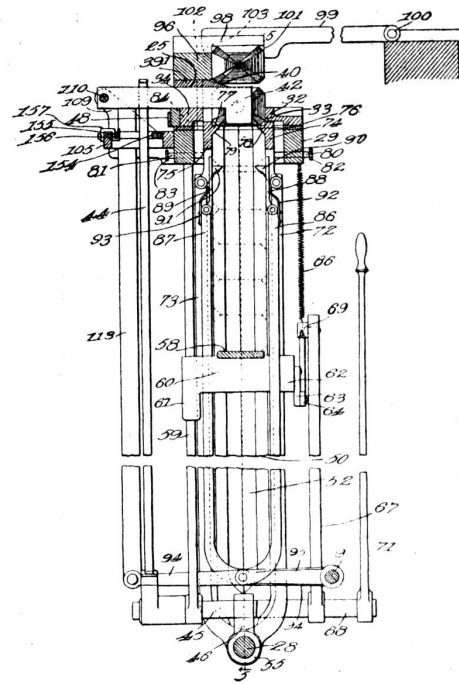
Auch in Lyon ist die Marktlage sehr ruhig und da die Artikel, die von der Mode verlangt sind, sehr zahlreich sind, so ist auch der Rohseideankauf sehr zerstückelt und wird nur der tägliche Bedarf gedeckt.

Seidenwaren.

Zürich. Wir vernehmen, dass in letzter Zeit unser Platz ziemlich gut besucht wurde. Einige Geschäfte sind zu Stande gekommen und weitere grössere Aufträge sind per Post eingegangen. Auch gewisse Stockquantitäten sind verkauft worden.

Lyon. Für Seidenwaren brachte die verflossene Woche etwas mehr Begehrt, namentlich gingen leichte bedruckte Stoffe, weiche durchsichtige und auf Atlasse etwas mehr, aber der laufende Umsatz gewährt noch keineswegs Befriedigung und das Gleiche ist betreffs der Bestellungen zu sagen. Ersterer wird sich in diesem Frühjahr und Sommer kaum noch günstig gestalten, wie es mit dem Ordresingang für die kältere Jahreszeit werden wird, ist aber noch nicht mit Sicherheit zu sagen. Bringt die Mode keine weiteren Kleider, dann ist wieder nur auf einen verhältnismässig kleinen Verkehr zu rechnen, trotzdem Seidengewebe jetzt in so vielseitiger Weise Verwendung finden. Samte erhalten sich in lebhafter Nachfrage und werden auch sehr gut in Auftrag gegeben. Die Mode der engen Röcke und Mäntel bleibt da ebenfalls nicht ohne Wirkung, begünstigt sie jedoch andererseits derart, dass der Absatz trotzdem ungewöhnlich gut ist. Von Bändern kann dies nicht gesagt werden. Es fanden wohl in einigen bedruckten und gestreiften Arten etwas mehr Geschäfte statt, aber auch darin lässt der Absatz noch zu wünschen übrig und alle anderen Artikel liegen ruhig.

Für die Wintersaison 1911—1912, die man in Paris schon eingehend studiert, scheint es, dass man sich auf ganz schwere und dicke Uni-Stoffe, am meisten Double-Faces und Reversibles, verlegen wird.



sobald beim Reissen des Einschlagfadens eine sowohl den obersten Ersatzschützen als auch den Arbeitsschützen niederhaltende Sperrvorrichtung 19¹ gelöst wird. Die den obersten Ersatzschützen und den Arbeitsschützen niederhaltende Sperrvorrichtung wird durch den obersten Reserveschützen während seines Anhebens gelöst. Die die Reserveschützen aufnehmende Grundplatte 58 kann mittelst eines Hebels oder dergleichen nach abwärts bewegt werden, zu dem Zweck, dieselbe mit Ersatzschützen zu beladen. Beim Intätigkeitsetzen der auf den obersten Ersatzschützen einwirkenden Hebevorrichtung 96, 87, 95, 94 wird der Treiber 42 aus dem Angriff mit dem bisherigen Arbeitsschützen herausbewegt, um das Herausheben des Arbeitsschützen zu ermöglichen.



Ein Wort über die Arbeiterfrage in den Baumwoll-Webereien.

Von E. Mr. in B.

Infolge des sich fast überall fühlbar machenden Mangels an Arbeitern, der durch die Vergrösserungen der betreffenden Webereien und die Errichtung neuer Anlagen die Aufmerksamkeit des Fabrikanten sehr beansprucht, tritt heute öfters die Frage an die Herren Betriebschefs, ob nicht durch ein von den bisherigen Anschauungen abweichendes Verfahren in der Herstellung der Gewebe, oder durch Einführung eines selbsttätigen Webstuhles dieser Not vorzubeugen wäre.

Bis heute hat man nur mit der Einführung von automat. Webstühlen dem Arbeitsmangel entgegenzuarbeiten gesucht, was auch bei Neuanlagen, oder in Betrieben wo überhaupt eine Erneuerung der masch. Einrichtung in Frage kommt, ein richtiger Weg ist. Anders verhält es sich bei Anlagen, wo eine Neu-einrichtung, bez. Anschaffung neuer Webstühle ausser Frage steht und mit den vorhandenen alten Stühlen einem Arbeitermangel gegenüber Abhülfe geschafft werden sollte.

Wie es nun möglich ist, ohne Abänderung der Webstühle den Arbeitermangel zu verhüten, veranlasst mich, einmal vom praktischen Standpunkte aus die alle Weber interessierende Frage zu behandeln. Gewiss sind die Ansichten darüber, welche Mittel und Wege zur Verhütung des Arbeitermangels die geeignetsten sind, sehr verschieden und wäre ein Austausch der Erfahrungen zu dieser wichtigen Frage sehr wünschenswert. Dass die örtlichen Verhältnisse eine Rolle dabei spielen, muss besonders be-

Technische Mitteilungen

Schützenauswechselforrichtung für Webstühle.

Von Sakichi-Toyoda in Shimasaki-Cho (Nogoya, Japan).
D. R.-P. Nr. 224,661.

Gegenstand der Erfindung ist eine von dem Schusswächter aus in Tätigkeit zu setzende Schützenauswechselforrichtung für Webstühle, bei welcher der Schützenhalter mit der Weblade hin und herschwingt und beim Reissen eines Einschlagfadens der in Betrieb befindliche Schützen von der Schützenbahn selbsttätig entfernt und auf dieselbe ein Reserveschützen selbsttätig eingeführt wird. Das neue Merkmal der Erfindung gegenüber den bisherigen Vorrichtungen dieser Art besteht im wesentlichen darin, dass das Anheben des auszuwechselnden Arbeitsschützen und das Einführen eines Ersatzschützen in die Schützenbahn gleichzeitig erfolgen. Infolgedessen nimmt die Auswechselforrichtung einen sehr geringen Zeitraum in Anspruch. Dies wird im wesentlichen dadurch erreicht, dass die Ersatzschützen auf einer Grundplatte 68 senkrecht übereinander geschichtet sind, welche unterhalb des Auswechselfkastens angeordnet ist und die Schützen gegen den Schützenkastenboden drückt, wobei das Anheben des einzuführenden Schützen durch Zubringer 86 bis 91 erfolgt,