

Zeitschrift: Mitteilungen über Textilindustrie : schweizerische Fachschrift für die gesamte Textilindustrie

Herausgeber: Verein Ehemaliger Textilfachschüler Zürich und Angehöriger der Textilindustrie

Band: 18 (1911)

Heft: 8

Rubrik: Technische Mitteilungen

Nutzungsbedingungen

Die ETH-Bibliothek ist die Anbieterin der digitalisierten Zeitschriften. Sie besitzt keine Urheberrechte an den Zeitschriften und ist nicht verantwortlich für deren Inhalte. Die Rechte liegen in der Regel bei den Herausgebern beziehungsweise den externen Rechteinhabern. [Siehe Rechtliche Hinweise.](#)

Conditions d'utilisation

L'ETH Library est le fournisseur des revues numérisées. Elle ne détient aucun droit d'auteur sur les revues et n'est pas responsable de leur contenu. En règle générale, les droits sont détenus par les éditeurs ou les détenteurs de droits externes. [Voir Informations légales.](#)

Terms of use

The ETH Library is the provider of the digitised journals. It does not own any copyrights to the journals and is not responsible for their content. The rights usually lie with the publishers or the external rights holders. [See Legal notice.](#)

Download PDF: 15.03.2025

ETH-Bibliothek Zürich, E-Periodica, <https://www.e-periodica.ch>

beigeführt worden ist. Diese ist gerade noch rechtzeitig eingetreten, um in diesem Geschäftszweige ein teilweises Wiedereinholen der versäumten Umsätze zu ermöglichen; doch herrscht auch hier, wie in allen übrigen Zweigen des Warenverbrauches das Bestreben vor, mit möglichst kleinen Vorräten sich zu behelfen. Ein Zeichen der Zeit ist u. a. auch, dass selbst die bedeutendsten Verbraucher von Herrenfutterstoffen seit einem halben Jahre fortwährend nur kleine Masse bestellen und früher auf Lieferung zum Abruf aufgegebene Waren nicht abnehmen.

In den verschiedenen Zweigen unserer Stoffindustrie haben sich die Beschäftigungsverhältnisse an kaum irgend einer Stelle zum Vorteil geändert. Die Damenmäntelkonfektion hat in Futterstoffen während des bisherigen Abschnitts der Saison anhaltend nur bescheidenen Verbrauch gehabt und schenkt dem Artikel fortwährend wenig Aufmerksamkeit, so dass von geschlossenen Aufträgen darauf, wie in früheren Jahren in keinem Augenblick die Rede gewesen ist. Das Geschäft in Mänteloberstoffen hat im Vergleich dazu besser gelohnt, vor allem sind Peau de soie gut gegangen, doch wird darin jetzt nur mehr für den Augenblicksbedarf gekauft.

Blousenstoffe geben in glatten Waren mässig zu tun. Der Eifer für bedruckte Stoffe hat nachgelassen zugunsten von Duchesse, Chiffon und Rohgeweben bezw. der Nachahmungen von Schantung. Sehr ruhig ist die Nachfrage nach Schirmstoffen, ob gegen Regen oder Sonnenschein. Die Krawattenstofffabrik empfängt auf bessere Artikel mässige Nachbestellungen, wogegen billige Genres sehr vernachlässigt sind. Aehnlich verhält es sich um Stoffbänder. Sammetbänder sind die bestverkäuflichen, sowohl für prompten Bedarf wie auch auf Lieferung.

Der Einfluss der Mode auf den Stoffbedarf ist ganz bedeutend, wie wir im letzten Bericht schon angedeutet haben. Ueber den Minderverbrauch an Damenstoffen, den die Mode „Humpelrocks“ aufweist, hat ein Amerikaner eine interessante Statistik aufgestellt und ist dabei zu folgendem Resultat gekommen: „Selbst wenn man sich an die Durchschnittstypen der Mode hält und ganz von der extremen Form absieht, bleibt zwischen den alten und den neuen Röcken eine Differenz von $\frac{3}{8}$ Yard. Während früher $3\frac{1}{4}$ Yards für einen gewöhnlichen Rock gebraucht wurden, genügen jetzt $2\frac{1}{8}$. Eine grosse New-Yorker Firma, deren Spezialität Damenröcke bilden, pflegt jährlich von einem einzigen Dress Goods-Haus für $\frac{1}{4}$ Million Dollar Kleiderstoffe zu beziehen. Da sie bei der neuen Mode nur $\frac{7}{8}$ des Materials braucht, ergibt sich für sie eine Verminderung der Produktionskosten um 31,250 Dollar. Betrachtet man die Gesamtheit des Herstellens von Röcken, so muss sich die Ersparnis auf Millionen belaufen. Auch die Jackettmode wirkt in der gleichen Richtung. Und man darf behaupten, dass von 6 Yard früher Jackett und Rock, jetzt aber von $6\frac{1}{2}$ Yard Jackett und zwei Röcke gemacht werden können. Welcher Sieg über die rohe Materie!“

Eine ähnliche Rechnung dürften die Blousenstoff-Fabrikanten aufmachen können, da auch die mit grossem Erfolg aufgenommene „Kimono-Mode“ einen wesentlich geringern Stoffverbrauch bedeutet.

Platinenreihen vorgesehen, die wechselseitig beschickt werden, d. h. die von der einen Platinenreihe besetzten Faden gehen durch die andere Reihe unbeeinflusst hindurch. Die auf Rundstäben B drehbaren Platinen A sind zwischen dreikantigen Leseruten 2, 3 eingefügt, die durch einzelne Querrippen zu einem Rahmen verbunden sind. In den Querrippen befindet sich ein zur Aufnahme der Tasterschiene D bestimmter Schlitz C. Die Tasterschienen sind auf Schiebern G befestigt, die in Führungen des Lagers H gleiten und von dem Hebel N hin und her bewegt werden. Die Lager H

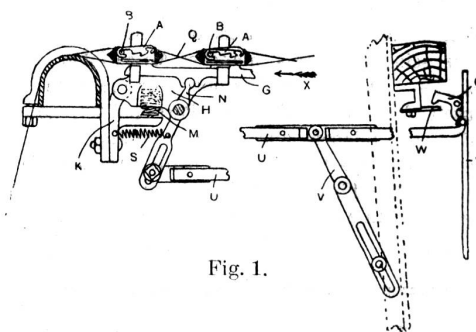


Fig. 1.

ruhen auf Spiralfedern M, um dem ganzen Apparat eine gewisse Nachgiebigkeit gegenüber der Kettenspannung zu geben. Die zwischen dem Arm K und dem Hebel N eingesetzte

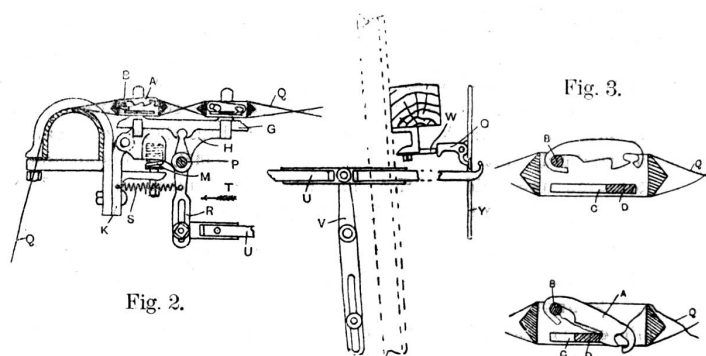


Fig. 2.

Fig. 3.

Fig. 4.

Spiralfeder S zieht den letzteren in der durch den Pfeil T angedeuteten Richtung an. In entgegengesetzter Richtung wirkt die Schubstange U, die an den Hebel V angreift, der etwas oberhalb der Mitte um einen feststehenden Bolzen drehbar ist, am andern Ende mit einem in einen Schlitz verstellbaren Anschlagbolzen versehen ist, gegen welchen beim Ausheben der Lade der Ladearm antrifft. Dadurch wird die Schubstange U in entgegengesetzter Richtung zu dem Zug der Spiralfeder S angezogen und die Tasterschiene D bewegt. An ihrem freien Ende ist die Schubstange U mit einer Nase ausgestattet, welche mit dem Schweifende der mit dem Ausrückhebel Y verbundenen Falle O gegebenfalls in Kontakt tritt. Solange alle Kettfaden intakt sind und die Platinen in Schwebe halten, bewegt sich die Tasterschiene D durch Vermittlung des Hebels V, der Schubstange U und des Hebels N ungehindert in dem Schlitz C. Die Nase der Stange U hebt die Falle O, so dass der unterhalb der Lade sitzende Stösser W beim Begehen der Lade unter der Falle hindurchgeht (Fig. 1). Fällt jedoch beim Bruch eines Fadens die betreffende Platine und fängt sich an der Tasterschiene D, so kommt diese und damit die Schubstange U zum Stillstand, die Nase der letzteren bleibt ausser Kontakt mit der Falle O, infolgedessen der Stösser W gegen die Falle antrifft (Fig. 2) und durch Umlegen des Ausrückers Y den Stuhl zum Stillstande bringt.



Technische Mitteilungen

Kettfadenwächter.

Von J. & H. Wright, Ingrow bei Keigley, England.

Englisches Patent Nr. 24.666 (1908).

Der den Gegenstand vorliegender Erfindung bildende Kettfadenwächter gehört zu denjenigen Vorrichtungen dieser Art, bei welchen das Stillsetzen des Stuhles beim Bruch eines Kettfadens auf rein mechanischem Wege ohne Vermittlung eines elektrischen Stromes erfolgt. Wie aus beistehenden Zeichnungen, Fig. 1, 2, 3 und 4, ersichtlich, sind zwei

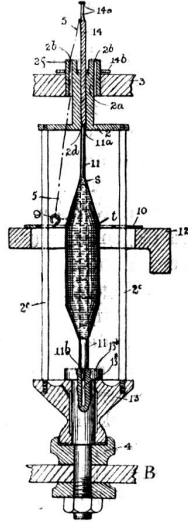


Spindelgeschwindigkeitsregler für Flügelspinnmaschinen.

Von Percy Hebden Constantine, Frederik William Constantine und Thomas George Kay in Bolton, England.
D. R.-P. Nr. 221.100.

Die Erfindung bezieht sich auf Flügelspinnmaschinen und insbesondere auf solche Feinspinnmaschinen, die eine von Flügelstangen geführte Flügelöse zum Aufwinden des Fadens auf die Spule haben. Bekanntlich müssen die Spindeln je nach dem Durchmesser der bewickelten Spule mehr oder weniger gebremst werden, damit die Fadenspannung des zulaufenden Fadens stets gleich bleibt. Diese Bremsung wurde bisher dadurch erreicht, dass ein seitlicher Druck gegen die sich drehende Spindel ausgeübt wurde. Die Einrichtung hat jedoch den Nachteil, dass immer nur der halbe Umfang der Spindel sich in den Lagerflächen reibt, während die andere Hälfte den Lagerflächen keine Reibung erteilen kann.

Dieser Umstand ist bei vorliegender Erfindung dadurch beseitigt, dass der Bremsdruck auf die Spindel von oben her erfolgt und in der Längsrichtung der Spindel wirkt. Dabei reibt sich dann die Stützfläche der zu bremsenden, durch den Faden mitgeschleiften Spindel ringsherum gleichmässig auf ihrer Unterlage, und die Bremsung wird gleichmässiger. Der Druck auf die Spitze der Spindel wird durch einen mit Scheibe 14b versehenen Bolzen 14 hervorgebracht, und auf der Scheibe ruht ein drehbar gelagerter Gewichtshebel, durch dessen seitliche Verschiebung die Belastung der Scheibe und somit der Spindel geregelt werden kann. Derartige veränderliche Belastungsvorrichtungen sind bekannt.

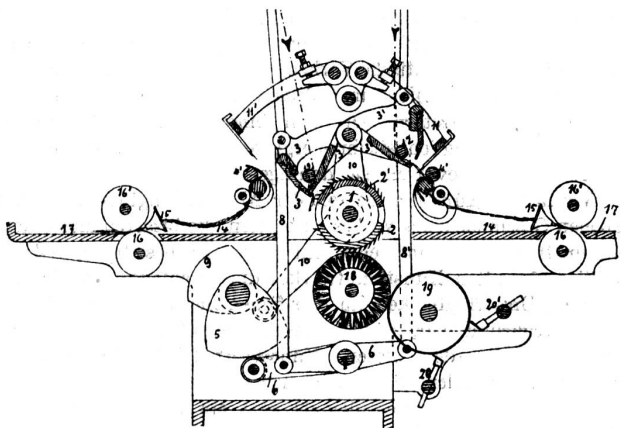


Heilmannsche Kämmaschine mit schwingender Kämmtrommel.

D. R.-P. Nr. 220,515.

Von Eugene Alisy in Chemnitz und Walter August Wilhelm Trübenbach in Dorfschellenberg i. Sa.

Bei den bis jetzt bekannten Heilmannschen Kämmaschinen, bei welchen die Kämmtrommel schwingt oder auch mit zwei Nadelsegmenten ausgerüstet ist, arbeitet dieselbe nur nach einer Seite hin, derart, dass bei jedem Kammspiel nur einmal gekämmt und abgezogen wird. Die den Gegenstand vorliegender Erfindung bildende Kämmaschine



leistet in einem Kammspiel das Doppelte und arbeitet ohne Unterbrechung so, dass, während auf der einen Seite gekämmt, auf der andern Seite gleichzeitig abgezogen wird.

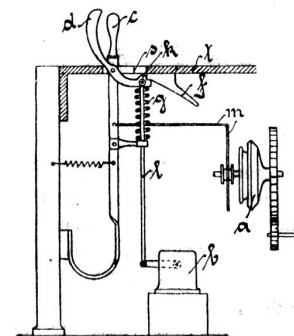
Die Kämmtrommel 1 besitzt zwei Nadelsegmente 2, 2', wobei die Nadelrichtungen sich gegenüberstehen, so dass die Kämmtrommel nach beiden Richtungen arbeitet, folglich eine Rück- und Vorwärtsbewegung erhält. Die Anordnung der Zangenpaare 3, 3' ist eine doppelte; sie werden abwechselnd der Kämmtrommel dargeboten, d. h. während der eine Faserbart gekämmt wird, wird der andere ausgekämmt. Bart der Abreissvorrichtung dargeboten und von je einem Abreisszylinderpaar 4, 4' abgezogen. Die Bewegung der Zange erfolgt durch das Exzenter 5, das auf einen Doppelhebel 6 wirkt, und welches um die Achse 7 schwingt. Mit diesem Doppelhebel 6 sind zwei Zugstangen 8, 8' verbunden, welche den beiden Zangenpaaren 3, 3' ihre Auf- und Abwärtsbewegung erteilen, sie also öffnen und schliessen, während ihre schwingende Bewegung nach den Abreissvorrichtungen zu das Exzenter 9 und der Doppelhebel 10 bewirkt. Der Antrieb der Kämmtrommel geschieht durch ein Exzenter, welches auf ein Zahnsegment wirkt und ein Rad treibt. Die beiden Abzugsvorrichtungen oder Abreisszylinder werden ebenfalls durch ein Exzenter bewegt, welches auf ein Zahnsegment wirkt und den Antrieb durch ein Zwischenvorgelege auf die Abreisszylinder vermittelt.

Einrückvorrichtung für Webstühle mit elektromotorischem Betrieb.

D. R.-P. Nr. 220,697.

Von Felton & Guilleaume-Lahmeyerwerke A.-G. in Frankfurt a. M.

Die Erfindung soll es insbesondere unmöglich machen, den Webstuhl einzurücken, ehe der Antriebsmotor angelaufen ist. Nach dem Ausführungsbeispiel ist der an seinem unteren Ende federnd befestigte Einrückhebel *c* in dem üblichen Schlitz *s* des Tisches *l* verschiebbar angeordnet und trägt einen Hebel *d*, der beim Drehen unter Vermittlung der Stange *l* das Einschalten des Motorschalters *b* bewirkt. An dem unterhalb des Tisches befindlichen Arm des Hebels *d* ist ein Ansatz *k* vorgesehen, der gegen die Stossfläche einer am Tisch angebrachten Gleitbahn *f* anstösst, wenn der Antriebsmotor nicht eingeschaltet ist. Durch die Feder *g* wird der den Ansatz *k* tragende Arm des Winkelhebels *d* gegen die Kante der Gleitbahn *f* gedrückt, so dass durch den Ansatz *k* der Einrückhebel *c*, welcher zum Einrücken der Kuppelung des Webstuhles dient,



gesperrt wird. Das Einschalten der mechanischen Getriebe ist erst dann möglich, nachdem der Hebel *d* bewegt, bzw. der Antriebsmotor in den Stromkreis eingeschaltet worden ist. Bei Drehung des Hebels *d* wird durch Abwärtsbewegen der Ansatz *k* von der Stossfläche der Gleitbahn *f* frei und der Hebel *c* kann nun, da die Sperrung aufgehört hat, zwecks Einrückens der Arbeitsmaschinen durch die Reibungskuppelung *a* unter Vermittlung des Gestänges *m* entgegen der in der Richtung der Zeichenebene auf den Hebel *c* einwirkenden Federkraft bewegt werden. Der Hebel *c* ist noch einer Federkraftwirkung in der Richtung senkrecht zur Zeichenebene unterworfen, so dass in der Stellung, wo die Kuppelung eingerückt ist, der Hebel *c* durch Einschnappen hinter eine Nase des Schlitzes *s* gesperrt wird.

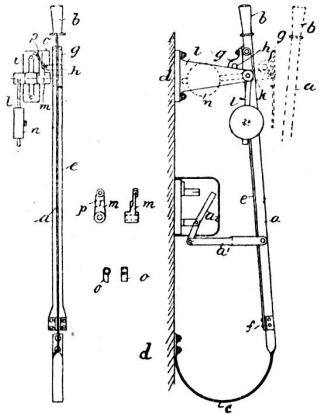
Elektrischer Webstuhltrieb.

Von Allgemeine Elektrizitätsgesellschaft in Berlin.

D. R.-P. Nr. 223.449.

Um den Webstuhl einzurücken, wird der Hebel *a* nach rechts in die mit punktierten Linien bezeichnete Stellung bewegt. Dabei wird zunächst durch den Schalter *a* der

Motor eingeschaltet, ohne dass jedoch die Kuppelung eingerückt wird. Infolgedessen läuft der Motor ohne Belastung an und erreicht sehr schnell seine volle Tourenzahl. Beim Einrücken des Hebels *a* kann die Blattfeder *e* der Bewegung zunächst nicht folgen, da der Bolzen *h* gegen die Klinke *o* stösst. Damit die Blattfeder *e* sich ebenfalls nach rechts bewegen kann, muss ihre Spannung so gross geworden sein,



dass sie das Gewicht *n* zu heben vermag. Denn bei der Bewegung nach rechts kann die Klinge *o* nicht frei ausschlagen, sondern nimmt infolge des Anschlages *p* den Hebel *m* und weiterhin den Hebel *l* mit dem Gewicht *n* mit. Hat die Feder *e* eine genügende Spannung erlangt, so schnell sie, die Wirkung des Gewichtes *n* überwindend, nach rechts und rückt die Kuppelung plötzlich ein. Beim Ausrücken des Webstuhls wird der Hebel *a* nach links zurückbewegt. Diese Bewegung

kann die Feder *e* ohne weiteres mitmachen, da bei der Bewegung nach links der Anschlag *p* der Klinke *o* nicht im Wege ist, das Gewicht *n* also nicht bewegt wird.

Statt der Blattfeder *e* kann auch irgend ein anderes elastisches Zwischenglied zur Verwendung kommen, beispielsweise ein Luftpuffer, oder es können sich beim Einschalten aufziehende und durch Windflügel zu langsamen Abläufen gezwungene Federn zur Verwendung kommen. Ferner ist eine Abänderung dahingehend möglich, dass die Blattfeder direkt nur zur Schliessung eines Kontaktes dient, worauf weiterhin die Kuppelung durch eine elektrische Einrichtung einrückt.



Die „Künstler“.

Die moderne Kunstrichtung und der neue Stil haben allerlei Auswüchse gezeitigt, die sich in einer ausgesprochenen Reklamesucht seitens der in dieser Richtung arbeitenden Künstler oder auch der betreffenden Lehrinstitute offenbaren. Diese Auswüchse machen sich besonders auch auf textilindustriellem Gebiet bemerkbar, gewöhnlich mit sehr viel Schall aber wenig positivem Gehalt. In Zürich hat man dieses Alles auch schon erlebt. Was für ein Tam-Tam wurde z. B. seinerzeit mit der Textilzeichnerschule gemacht; wie wurden die Lehrer als gottbegnadete Künstler beweihräuchert, die Schüler mit Grössenwahn erfüllt und wie wenig Nutzeffekt für irgend welchen Zweig der Textilindustrie hat nach dem mehr als zehnjährigen Bestand aus der kostspieligen, seither mit einer stillen Beerdigung abgetanen Gründung herausgeschaut. Unsere Zeitung hat das Verdienst, die Augen hierüber geöffnet und den Abgang dieser zweifelhaften, auf unrichtiger Basis aufgebauten Gründung um verschiedene Jahre gekürzt zu haben. Ob man aber aus der teuer bezahlten Pfeife etwas gelernt hat und in Zukunft kritischer wird und solche Angelegenheiten scharfsinniger und mit der nötigen Sachkenntnis begleitet, ist immer noch eine offene Frage. Die deutsche „Zeitschrift für Musterzeichner“ hat einen interessanten Artikel über die „Künstler“ gebracht, der mit Bezug auf den Standpunkt der in der Industrie arbeitenden Musterzeichner gegenüber diesen Allerweltskünstlern sehr viel richtiges enthält, der deshalb auch unsern Leserkreis interessieren dürfte.

„Das Handwerk hat einen goldenen Boden“, so lautet im Sprichwort, wer möchte sich aber wohl heute für dieses Wort verbürgen. Wer greift heute noch zum Handwerk, dem nicht gewisse Umstände von vornherein die Garantie für ein gesichertes Fortkommen geben. Und doch wäre im Interesse unserer volkswirt-

schaftlichen Bewegung nichts gesunder, als wenn ein neuer kraftvoller Stamm junger Handwerker, durchdrungen mit modernem Geiste, diese schöne Zeit, die Blüte deutschen Gewerbefleisses, neu erstehen liesse.

Zu den Zeiten, da obiger Spruch seine volle Berechtigung hatte, ist auch das Kunsthandwerk mit unter die damals geachtete Berufskategorie gezählt worden.

Dem Kunsthandwerk gilt hier unsere Aufmerksamkeit. Die Zeiten seiner höchsten Blüte erfreuten sich neben einer vollkommenen handwerklichen Tüchtigkeit, der gediegenen sachgemässen Mitarbeit der bedeutendsten Künstler jener Zeit. Gleich Goldkörnern, die eine unvergängliche Frucht versprachen, streuten diese ihre, durch eigene Fachkenntnisse berühmten Entwürfe für die verschiedensten Branchen, ins Kunsthandwerk. Bis auf den heutigen Tag fordern diese Schöpfungen, neben der guten zweckmässigen Verwendung und Bearbeitung des teilweise kostbaren Materials, die unvergänglich schönen Kompositionen unsere Hochachtung. Die künstlerische Bildung des Volkes war für den grossen Konsum bestimmend, auch erkannte man diesem ersteren im Gegensatz zu heute eine eigene Meinung zu, und so ging die Vervollkommnung im kunstgewerblichen Gegenstand mit einem nutzbringenden Absatz Hand in Hand. Zum Teil wird hier auch die günstige wirtschaftliche Lage des Volkes zu einem nicht unzu-beachtenden Faktor mitgewirkt haben. Die Liebe zum Schönen wird nicht wie heute durch das Gespenst der Sorge aus dem niederen Volke beeinträchtigt oder ganz vertrieben worden sein. Das Kunsthandwerk in der Stadt und auf dem Lande, jedes in seinem eigenen Charakter, trägt in seinen Ueberlieferungen den Stempel des damaligen stillen Lebens in sich.

Nach Zeiten einer vollständigen Darniederlage jeglicher beachtenswerter kunstgewerblicher Betätigung, nach Zeiten einer schlechten undeutschen Nachahmung unserem Empfinden durchaus unverwandter Motive, auf fast allen Gebieten des Kunstgewerbes und der Industrie, ging mit Trompetenschall die Kunde durchs Land, „Neuer Stil“.

Ein „Künstler“ hatte den Mut, beeinflusst durch das Vorbild des vorzüglichen japanischen Kunstgewerbes, dem deutschen Volke einen neuen Stil zu schenken, creieren: Die Schöpfungen dieser Zeit, die einen strengen eigenen Willen erkennen liessen, der getragen war von den festen Absichten, in dieses Chaos der Geschmack- und Stillosigkeit eine ruhige Würde einzubringen, sie werden alle Zeit unvergesslich bleiben. Nur eins, die „Künstler“ dieser Zeit waren aus der Not, in der unser Kunstgewerbe lebte, geboren, nicht gefüllt mit den praktischen, für diese Reformierung notwendigen Kenntnissen. Deshalb waren diese Schöpfungen, wenn auch für uns unvergesslich, aber bald, weil teilweise praktisch unbrauchbar, vergänglich. Einer löste den anderen ab, der Eine mit mehr, der Andere mit weniger Glück.

Wir hatten etwas „Neues“ und an dieses Neue klammerte sich das ganze Kunstgewerbe und auch teilweise die Industrie, beide sogen das Neue ein, so vollkommen oder unvollkommen wie es ihnen nach den eigenen Anlagen möglich war.

Nach den ersten reformierenden Künstlern, die wie oben angeführt, meist ohne praktische Vorkenntnisse, vielfach durch Reklame begünstigt, sich an Allem und Jedem versuchten, kamen ganze Scharen von Nachtretern. Ob dem inneren Drange folgend, ob infolge der Unzulänglichkeit ihres ergriffenen Berufes „Der hohen Kunst“, — dazubewogen, sei dahingestellt.

Wir hatten Künstler, die mit der Absicht umgingen, den verdorbenen Geschmack des Volkes zu bessern, die bizarren Auswüchse des Kunsthandwerks mit eisernem Besen zu beseitigen. Ob die Tradition des alten Kunsthandwerkes die Triebfeder, ob die oben angeführte Unzulänglichkeit im ergriffenen Berufe, ob die Reklamesucht Beweggrund war, sei dahingestellt, eins kann nicht oft genug hervorgehoben werden, diesen „Künstlern“ fehlte die praktische Vorbildung, für welche Sache sie auch schafften.

Zugeben werden sie es niemals, erst ein vollständiges Fiasko in irgend einer Branche musste ihre Tätigkeit wieder auf besser gelegene Schaffensgebiete lenken, und sowohl dem Publikum wie auch dem Fabrikanten wurden hinsichtlich der praktischen Verwendbarkeit vieler solcher „Künstler-Entwürfe“ die Augen-