

**Zeitschrift:** Mitteilungen über Textilindustrie : schweizerische Fachschrift für die gesamte Textilindustrie

**Herausgeber:** Verein Ehemaliger Textilfachschüler Zürich und Angehöriger der Textilindustrie

**Band:** 19 (1912)

**Heft:** 1

**Rubrik:** Mode- und Marktberichte

### **Nutzungsbedingungen**

Die ETH-Bibliothek ist die Anbieterin der digitalisierten Zeitschriften. Sie besitzt keine Urheberrechte an den Zeitschriften und ist nicht verantwortlich für deren Inhalte. Die Rechte liegen in der Regel bei den Herausgebern beziehungsweise den externen Rechteinhabern. [Siehe Rechtliche Hinweise.](#)

### **Conditions d'utilisation**

L'ETH Library est le fournisseur des revues numérisées. Elle ne détient aucun droit d'auteur sur les revues et n'est pas responsable de leur contenu. En règle générale, les droits sont détenus par les éditeurs ou les détenteurs de droits externes. [Voir Informations légales.](#)

### **Terms of use**

The ETH Library is the provider of the digitised journals. It does not own any copyrights to the journals and is not responsible for their content. The rights usually lie with the publishers or the external rights holders. [See Legal notice.](#)

**Download PDF:** 17.02.2025

**ETH-Bibliothek Zürich, E-Periodica, <https://www.e-periodica.ch>**

sprechen, insbesondere, daß durch Ausspielen des einen Fabrikanten gegen den andern ungehörigen Praktiken Tür und Tor geöffnet wird. Nicht minder zu fürchten sei die Uebergabe der Kollektionsmuster und Ueberlassung der Referenzen an den Kommissionär und die damit außerordentlich naheliegende Möglichkeit des Mißbrauches der Muster und der Preisdrückerei u. a. m. Infolge dieses Rundschreibens sollen sich schon jetzt eine ganze Reihe von bedeutenden Schweizerfirmen verpflichtet haben, in St. Gallen nicht mit Kommissionären zu arbeiten.

Aus St. Gallen wird anschließend mitgeteilt, daß man bis anhin möglichst vermieden hat, mit Kommissionären Geschäfte abzuschließen. Es sollen sich nun etwa 80 ostschweizerische Stickereifabrikanten und Exporteure, darunter mit wenigen Ausnahmen alle bedeutenderen Firmen der Branche, gegenseitig verpflichtet haben, im Verkauf ihrer Artikel jegliche Vermittlung der Kommissionäre abzulehnen. Man ist allgemein der Ansicht, daß das Kommissionswesen für die Stickerei- und Spitzenindustrie eine Gefahr bedeuten würde und für Fabrikanten und Kunden von Nachteil sei.

## Firmen-Nachrichten

**Schweiz.** — Geschäftsveränderungen. Die Teppichweberei A.-G. Steinenbach, Kant. Zürich, und die Jacquardweberei Ernst Gujer in Waldstatt, Appenzel a. Rh., haben sich vereinigt und werden mit dem 1. Januar 1912 unter der Firma: Schweizerische Bett- und Tischdeckenwebereien A.-G. in Waldstatt weiter betrieben. Herr Ernst Gujer übernimmt die Gesamtleitung und Herr Ernst Rüegg den Verkauf.\*)

**Deutschland.** — Barmen. Mit dem Sitz in Barmen wurde eine neue Gesellschaft mit beschränkter Haftung ins Handelsregister eingetragen unter der Firma Rheinische Kunstseiden- und Seidenfärbereien Hugo Kaulen und Albert Herzog Söhne mit beschränkter Haftung in Barmen. Gegenstand des Unternehmens ist: Kunstseiden- und Seidenfärberei, Fortführung der Handelsgeschäfte Hugo Kaulen in Elberfeld mit Zweigniederlassungen in Krefeld, Warschau und Moskau und Albert Herzog Söhne in Barmen. Das Stammkapital beträgt 250,000 M. Geschäftsführer sind: Hugo Kaulen jr. in Elberfeld, Ott Herzog sen., Otto Herzog jr. und Werner Herzog in Barmen.

**Italien.** — Mailand. Die Firma F. & G. Paruzza, Seidenspinnerei in Udine strebt ein Arrangement mit ihren Gläubigern an. Ihre Bilanz verzeichnet ein Aktivum von 1,250,000 Lire gegen ein Passivum von 1,550,000 Lire. Unter den Hauptgläubigern befindet sich eine Firma in Lyon mit einer Forderung von 800,000 Lire und zwei Lokalbanken. Die Firma Parruzza, deren Inhaber aus Skutari stammen, besitzt Seidenspinnereien auch in Oesterreich-Ungarn, Albanien und Montenegro. Sie betrieb eine Fabrik in Monfalcone und zwei in Ungarn.

## Mode- und Marktberichte

### Seide.

**Seidencampagne in Canton.** Die Vereinigung der Seidenexportfirmen in Canton teilt den europäischen und amerikanischen Seidenindustrieverbänden in einer Zuschrift mit, daß sie beschlossen haben,

\*) Diese Vereinbarung ist eine in verschiedener Hinsicht glückliche zu nennen. Beide Betriebe sind sehr gut ausgestattet und wenn eine wohlwogene Spezialisierung resp. Ergänzung durchgeführt sein wird, dürfte die neue Firma mit Kollektionen vor die Kundschaft treten, welche beifällig aufgenommen werden. Und dann läßt sich gewiss ein Jahresabschluss erzielen, der befriedigend ist.

Solche Fusionen sind sehr wünschenswert und wären noch für manche Betriebe von unschätzbarem Vorteil. Nur in einem vernünftigen Zusammengehen von Firmen mit gleicher Fabrikationsart kann noch etwelches Heil für die einzelnen Geschäfte selbst und damit für Land und Leute erblickt werden. A. F.

die Seidencampagne in Canton künftig mit dem 1. Mai, statt wie bisher mit dem 1. Juni, beginnen zu lassen. Zur Begründung wird ausgeführt, daß in den letzten Jahren die Chinesen die Zufuhr der ersten Ernte möglichst zu beschleunigen suchten; sie werden in diesem Vorgehen durch die klimatischen Verhältnisse und durch geschäftliche Vorteile getrieben. Die Folge ist, daß z. B. in der letzten Campagne fast 4000 Ballen neue Seide schon vor dem 1. Juni, dem offiziellen Beginn der Campagne, zur Ausfuhr gelangten. Während nun die Produktion sich auf 50,000 Ballen belief, stellte sich die Ausfuhr auf 53,675 Ballen. Bei dem geltenden System stimmten demnach die statistischen Angaben über die Produktion der Campagne mit den entsprechenden Ausfuhrzahlen nicht überein und, auch wenn die Ergebnisse der sechs oder sieben Ernten bekannt sind, läßt sich immer noch keine entgeltliche Schätzung der Ausfuhr aufstellen. Der Beschluß der 15 Seidenexportfirmen erscheint durchaus gerechtfertigt und er wird wohl auch die Zustimmung der europäischen und amerikanischen Seidenindustriellen finden.

### Seidenwaren.

Der Jahresübergang bietet gewöhnlich wenig Anhaltspunkte für die kommende Mode. Im allgemeinen dürften glatte, weiche Stoffe noch zu den bevorzugteren Artikeln gehören, auch Taffetas changants scheinen mehr Anklang zu finden nebst gestreiften Bordüremustern. Der Artikel Voile hat an Beliebtheit noch wenig eingebüßt, er wird auch in Woll- und Baumwollzwirnen mit kleinen Stickereffekten für die Sommersaison ziemlich starke Aufnahme finden. In Lyon halten die façonnierten Gewebe mit Goldschuß die Webstühle ziemlich lebhaft in Gang und scheinen gemusterte Gewebe überhaupt als Bestandteil der neuen Musterkollektionen wieder mehr Beachtung zu finden. Sammetstoffe sind beliebt, werden aber mit ihrer Verbilligung für die breiten Massen bei der feinen Kundschaft an Nachfrage verlieren. Bänder haben für den Sommer bessere Aussichten als das letzte Jahr, was dieser lange vernachlässigten Industrie wohl zu gönnen ist. Die wenig winterliche Witterung war dem Absatz von Seidenstoffen nicht sehr förderlich.

### Die Neumusterung in Damenkleiderstoffen.

Ziemlich die gleichen Artikel wie in der Seidenindustrie sind auch in der Fabrikation der wollenen und halbwollenen Damenkleiderstoffe maßgebend. So zeigen die neuen Kollektionen Voiles, Eoliennes und Popelines, erstere mit kleinen Figuren bestickt und letztere mit seidenen Bordüren, für Blousenzwecke bestimmt. Diese Bordüren zeigen als Verzierung stilisierte Arabesken und ähnliche Ornamentierung; die Stoffe werden auch mit Cannelés- und andern Streifen in Kunstseide und ähnlichen Materialien ausgeführt. In Blousenstoffen werden als letzte Neuheit Pékinstreifen in weicher Fouléausführung gebracht. Die Neumusterung für den Winter 1912/13 geht nur langsam vor sich, da über die Entwicklung der kommenden Mode noch ziemlich Unsicherheit herrscht.

### Baumwolle.

Notierungen der Zürcher Börse für **Baumwollgarne** vom 29. Dez  
Gewöhnliche bis beste Qualitäten.

		a. Zettelgarne.	per Kilo
Nr. 12	Louisiana (pur)		Fr. 2.22 bis 2.32
"	16 "		" 2.26 " 2.36
"	20 "		" 2.30 " 2.40
"	30 "		" 2.35 " 2.45
"	38 "	Calicotgarn	" 2.40 " 2.50
Nr. 50	Mako cardiert		" 3.60 " 3.80
"	70 "	"	" 4.40 " 4.60
"	70 "	peigniert	" 5.— " 5.20
"	80 "	cardiert	" 4.90 " 5.40
"	80 "	peigniert	" 5.90 " 6.30
b. Schußgarne.			
Nr. 12	Louisiana (pur)		Fr. 2.22 bis 2.30
"	16 "		" 2.26 " 2.62
"	20 "	Ia.	" 2.30 " 2.43
"	44 "	Calicotgarn	" 2.40 " 2.50
"	60 "	"	" 2.85 " 3.05
"	70 Mako	"	" 4.20 " 4.40

Nr. 70 bis	peigniert	Fr. 4.15	" 4.35
" 80	" cardié	" 4.75	" 4.95
" 80	" peigniert	" 5.10	" 5.30
" 120	" "	" 6.60	" 6.80
c. Bündelgarne.		per 10 engl. Pfd.	
Nr. 12	Louisiana (pur)	Fr. 10.30	bis 10.80
" 16	" "	" 10.50	" 11.—
" 20	Kette Louisiana	" 10.70	" 11.20
" 30	" "	" 11.75	" 12.25
" 40	" "	" 12.50	" 13.75
" 50	Mako	p. Bdl. " 20.25	" 20.75
" 80	" peigniert	" 27.—	" 30.—

**Wolle.**

Mitteilung der Allgemeinen Handelsgesellschaft A.-G., Antwerpen, vertreten durch Rob. Rüegg, Zürich.

Im Laufe des letzten Monats verkehrte unser Markt sehr ruhig. Einige Umsätze kamen zu Preisen der letzten Auktion zustande. Unser nächster Verkauf hier wird in der Woche vom 8.-13. Januar stattfinden.

Die Londoner Auktion schloss am 9. Dezember zu Preisen, die für gute Merinos in Parität, mittlere greasy Merinos bis 5 % niedriger, scoured Merinos 5 % höher, Crossbreds bis 5 % höher als im September sich bewegten.

In Australien hat der erste Teil der Saison seinen Abschluss gefunden und knapp 2/3 des voraussichtlich in Australien zu verkaufenden Quantums hat die Hände gewechselt. Schußnotierungen waren unverändert, im allgemeinen 5—7 % über den niedrigsten Werten der Saison zu Anfang November.

Am La Plata entwickelte sich das Geschäft langsam: in Buenos-Aires ist ein Arbeiterausstand ausgebrochen, der die Verladung erschwert, aber kaum von Dauer sein dürfte.

Merinos bleiben auf Basis von Fr. 4.85/90 für Zweitach unverändert, Crossbreds sind etwas leichter käuflich.

In Montevideo können Eigner sich nur schwer den europäischen Preisdeuten anpassen; auf beiden Märkten haben sich so nicht unbedeutende Bestände angesammelt.

Am Kap verkehrte der Markt unregelmäßig; Waschwollen sind behauptet, Kammwollen hier und da etwas zugänglicher.

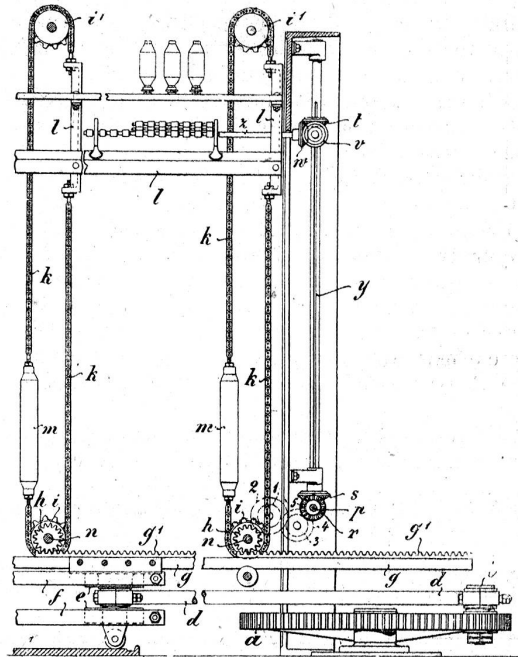
Für die Kammgarnindustrie war das Jahr 1911 nicht ungünstig, da sie dasselbe mit großen Ordrebeständen zu lohnenden Preisen begonnen hat. Erst in den letzten Monaten machte sich der mangelnde Konsum fühlbar und neue Abschlüsse konnten oft durch Preiskonzession ermöglicht werden.

In der Weberei läßt sich ein Urteil über den Geschäftsgang nicht verallgemeinern. In klassischen Merinostoffen, namentlich für die Damenkonfektion, ist das Geschäft sehr im Argen, wer sich aber den Launen der Mode angepaßt hat, Cheviot, Flaschartikel, Phantasiestoffe, Halbseide etc. fabriziert, hatte und hat teilweise noch eine glänzende Beschäftigung aufzuweisen. Cheviot bleibt in der Mode auch weiterhin Trumpf.

In der Streichgarnspinnerei ist nach schleppendem Geschäft zu fallenden Preisen im Anfang des Jahres gerade in den letzten Monaten dementsprechend ein Aufschwung zu verzeichnen, aber der eigentliche Wollverbrauch in dieser Branche der Industrie ist ein relativ geringer.

Vorbedingung für eine gesunde Geschäftsentwicklung wird sein, daß Preise für Rohwolle sich auf einer normalen Stufe bewegen, d. h. auf einer Stufe, die mit dem Wert der Produkte in Europa im Einklang steht und nicht nur dazu dient, im Wettbewerb den Produzenten zu bereichern.

ein einfaches Schubkurbelgetriebe mit Kurbelstangen und Kreuzkopfgeradföhrung oder aber durch ein Planetenradgetriebe, bei dem also Kurbelstange und Kreuzkopfgeradföhrung fortfallen können. In beiden Fällen erhält man eine wagrecht hin- und hergehende Bewegung des angetriebenen Teiles, hier einer unter der Maschine entlanglaufenden Schiene oder eines Schienenpaares, die wechselweise verzögert und beschleunigt ist, die Endstel-



lungen des Wagens auf das genaueste begrenzt und ein sanftes Umkehren desselben bewirkt. Die Uebertragung dieser wagrechten Bewegung in die senkrechte Hubbewegung kann dann in bekannter Weise durch Kettenräder oder Stahlbandantrieb erfolgen.

Das Kurbelgetriebe ist als Schubkurbelgetriebe *a, b, d* mit Geradföhrung *f* eines Kreuzkopfes *e* aus gebildet, der mit einer durch die Maschinenlänge hindurchgehenden Schiene *g* oder einem Schienenpaar verbunden ist, von welcher aus der senkrechte Hubantrieb des Wagens mittels Kettenräder oder Stahlbandantrieb abgeleitet wird. Die durch das Schubkurbel- oder Planetenradgetriebe angetriebene Schiene, beziehungsweise das Schienenpaar *g* ist mit Zahnstangen *g'* versehen, welche mittelst Zahnäderübersetzungen 0, 1, 2, 3, 4, 5 unter Einschaltung von Klinkenkuppelungen die Lieferzylinderwellen *z* in Uebereinstimmung mit der Beschleunigung und Verzögerung der Wagenbewegung, aber für Auf- und Abwärtsgang mit verschiedener Geschwindigkeit antreibt.



**Verfahren zur Regenerierung der zur Seidenbeschwerung gebrauchten Natriumphosphatbäder.**

Von Carl Ernst Sachse in Elberfeld.  
Deutsches Patent 227,434, Kl. 8m, vom 23. März 1909.

Es ist bekannt, dass die zur Beschwerung der Seide mit Chlorzinn verwendeten Natriumphosphatbäder nach längerem Gebrauche an Wirkungswert verlieren und auf die Seidenfasern schädigende Einfüsse ausüben, weil diese Bäder allmählich zinnlösende Eigenschaften annehmen und das auf der Seidenfaser haftende Zinn teilweise lösen. Die in den Natriumphosphatbädern enthaltene Zinnverbindung ist chemisch noch nicht näher festgelegt und folgt nicht den sonst für Zinnsalz üblichen Reaktionen, so dass es bisher noch nicht möglich war, das Zinn quantitativ aus den Bädern abzuschneiden, um die Bäder wieder gebrauchsfähig zu machen. Dahingehende Versuche, durch Aufkochen der Bäder, durch

**Technische Mitteilungen**

**Streckwerkantrieb für Spinnmaschinen.**

Von Anolf Wilhelm Schütte in Krefeld und Hermann Hamel in Schönau bei Chemnitz. — D. R.-P. Nr. 226.071.

Gemäss der Erfindung erfolgt der Antrieb des Wagens mit den Lieferzylindern durch ein Kugelgetriebe, und zwar durch