

**Zeitschrift:** Mitteilungen über Textilindustrie : schweizerische Fachschrift für die gesamte Textilindustrie

**Herausgeber:** Verein Ehemaliger Textilfachschüler Zürich und Angehöriger der Textilindustrie

**Band:** 19 (1912)

**Heft:** 1

**Artikel:** Verfahren zur Regenerierung der zur Seidenbeschwerung gebrauchten Natriumphosphatbäder

**Autor:** [s.n.]

**DOI:** <https://doi.org/10.5169/seals-627131>

### **Nutzungsbedingungen**

Die ETH-Bibliothek ist die Anbieterin der digitalisierten Zeitschriften. Sie besitzt keine Urheberrechte an den Zeitschriften und ist nicht verantwortlich für deren Inhalte. Die Rechte liegen in der Regel bei den Herausgebern beziehungsweise den externen Rechteinhabern. [Siehe Rechtliche Hinweise.](#)

### **Conditions d'utilisation**

L'ETH Library est le fournisseur des revues numérisées. Elle ne détient aucun droit d'auteur sur les revues et n'est pas responsable de leur contenu. En règle générale, les droits sont détenus par les éditeurs ou les détenteurs de droits externes. [Voir Informations légales.](#)

### **Terms of use**

The ETH Library is the provider of the digitised journals. It does not own any copyrights to the journals and is not responsible for their content. The rights usually lie with the publishers or the external rights holders. [See Legal notice.](#)

**Download PDF:** 01.04.2025

**ETH-Bibliothek Zürich, E-Periodica, <https://www.e-periodica.ch>**

Nr. 70 bis	peigniert	Fr. 4.15	" 4.35
" 80	" cardiert	" 4.75	" 4.95
" 80	" peigniert	" 5.10	" 5.30
" 120	" "	" 6.60	" 6.80
c. Bündelgarne.		per 10 engl. Pfd.	
Nr. 12	Louisiana (pur)	Fr. 10.30	bis 10.80
" 16	" "	" 10.50	" 11.—
" 20	Kette Louisiana	" 10.70	" 11.20
" 30	" "	" 11.75	" 12.25
" 40	" "	" 12.50	" 13.75
" 50	Mako	p. Bdl. " 20.25	" 20.75
" 80	" peigniert	" 27.—	" 30.—

**Wolle.**

Mitteilung der Allgemeinen Handelsgesellschaft A.-G., Antwerpen, vertreten durch Rob. Rüegg, Zürich.

Im Laufe des letzten Monats verkehrte unser Markt sehr ruhig. Einige Umsätze kamen zu Preisen der letzten Auktion zustande. Unser nächster Verkauf hier wird in der Woche vom 8.-13. Januar stattfinden.

Die Londoner Auktion schloss am 9. Dezember zu Preisen, die für gute Merinos in Parität, mittlere greasy Merinos bis 5 % niedriger, scoured Merinos 5 % höher, Crossbreds bis 5 % höher als im September sich bewegten.

In Australien hat der erste Teil der Saison seinen Abschluss gefunden und knapp 2/3 des voraussichtlich in Australien zu verkaufenden Quantums hat die Hände gewechselt. Schußnotierungen waren unverändert, im allgemeinen 5—7 % über den niedrigsten Werten der Saison zu Anfang November.

Am La Plata entwickelte sich das Geschäft langsam: in Buenos-Aires ist ein Arbeiterausstand ausgebrochen, der die Verladung erschwert, aber kaum von Dauer sein dürfte.

Merinos bleiben auf Basis von Fr. 4.85/90 für Zweitach unverändert, Crossbreds sind etwas leichter käuflich.

In Montevideo können Eigner sich nur schwer den europäischen Preisdeuten anpassen; auf beiden Märkten haben sich so nicht unbedeutende Bestände angesammelt.

Am Kap verkehrte der Markt unregelmäßig; Waschwollen sind behauptet, Kammwollen hier und da etwas zugänglicher.

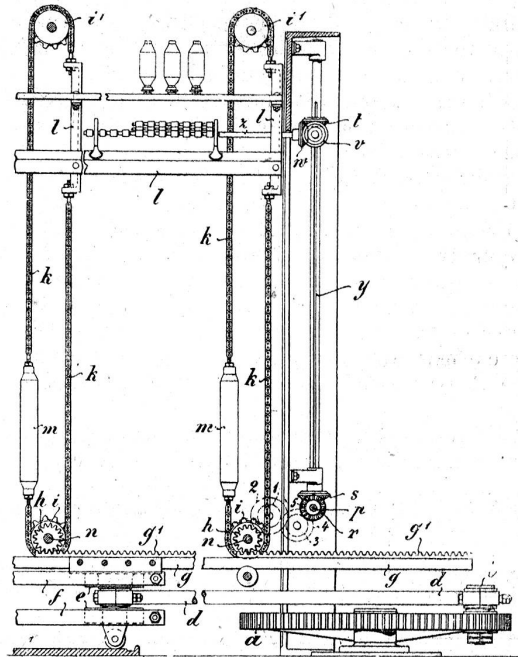
Für die Kammgarnindustrie war das Jahr 1911 nicht ungünstig, da sie dasselbe mit großen Ordrebeständen zu lohnenden Preisen begonnen hat. Erst in den letzten Monaten machte sich der mangelnde Konsum fühlbar und neue Abschlüsse konnten oft durch Preiskonzession ermöglicht werden.

In der Weberei läßt sich ein Urteil über den Geschäftsgang nicht verallgemeinern. In klassischen Merinostoffen, namentlich für die Damenkonfektion, ist das Geschäft sehr im Argen, wer sich aber den Launen der Mode angepaßt hat, Cheviot, Flaschartikel, Phantasiestoffe, Halbseide etc. fabriziert, hatte und hat teilweise noch eine glänzende Beschäftigung aufzuweisen. Cheviot bleibt in der Mode auch weiterhin Trumpf.

In der Streichgarnspinnerei ist nach schleppendem Geschäft zu fallenden Preisen im Anfang des Jahres gerade in den letzten Monaten dementsprechend ein Aufschwung zu verzeichnen, aber der eigentliche Wollverbrauch in dieser Branche der Industrie ist ein relativ geringer.

Vorbedingung für eine gesunde Geschäftsentwicklung wird sein, daß Preise für Rohwolle sich auf einer normalen Stufe bewegen, d. h. auf einer Stufe, die mit dem Wert der Produkte in Europa im Einklang steht und nicht nur dazu dient, im Wettbewerb den Produzenten zu bereichern.

ein einfaches Schubkurbelgetriebe mit Kurbelstangen und Kreuzkopfgeradföhrung oder aber durch ein Planetenradgetriebe, bei dem also Kurbelstange und Kreuzkopfgeradföhrung fortfallen können. In beiden Fällen erhält man eine wagrecht hin- und hergehende Bewegung des angetriebenen Teiles, hier einer unter der Maschine entlanglaufenden Schiene oder eines Schienenpaares, die wechselweise verzögert und beschleunigt ist, die Endstel-



lungen des Wagens auf das genaueste begrenzt und ein sanftes Umkehren desselben bewirkt. Die Uebertragung dieser wagrechten Bewegung in die senkrechte Hubbewegung kann dann in bekannter Weise durch Kettenräder oder Stahlbandantrieb erfolgen.

Das Kurbelgetriebe ist als Schubkurbelgetriebe *a, b, d* mit Geradföhrung *f* eines Kreuzkopfes *e* aus gebildet, der mit einer durch die Maschinenlänge hindurchgehenden Schiene *g* oder einem Schienenpaar verbunden ist, von welcher aus der senkrechte Hubantrieb des Wagens mittels Kettenräder oder Stahlbandantrieb abgeleitet wird. Die durch das Schubkurbel- oder Planetenradgetriebe angetriebene Schiene, beziehungsweise das Schienenpaar *g* ist mit Zahnstangen *g'* versehen, welche mittelst Zahnäderübersetzungen 0, 1, 2, 3, 4, 5 unter Einschaltung von Klinkenkuppelungen die Lieferzylinderwellen *z* in Uebereinstimmung mit der Beschleunigung und Verzögerung der Wagenbewegung, aber für Auf- und Abwärtsgang mit verschiedener Geschwindigkeit antreibt.



**Verfahren zur Regenerierung der zur Seidenbeschwerung gebrauchten Natriumphosphatbäder.**

Von Carl Ernst Sachse in Elberfeld.  
Deutsches Patent 227,434, Kl. 8m, vom 23. März 1909.

Es ist bekannt, dass die zur Beschwerung der Seide mit Chlorzinn verwendeten Natriumphosphatbäder nach längerem Gebrauche an Wirkungswert verlieren und auf die Seidenfasern schädigende Einfüsse ausüben, weil diese Bäder allmählich zinnlösende Eigenschaften annehmen und das auf der Seidenfaser haftende Zinn teilweise lösen. Die in den Natriumphosphatbädern enthaltene Zinnverbindung ist chemisch noch nicht näher festgelegt und folgt nicht den sonst für Zinnsalz üblichen Reaktionen, so dass es bisher noch nicht möglich war, das Zinn quantitativ aus den Bädern abzuschneiden, um die Bäder wieder gebrauchsfähig zu machen. Dahingehende Versuche, durch Aufkochen der Bäder, durch

**Technische Mitteilungen**

**Streckwerkantrieb für Spinnmaschinen.**

Von Anolf Wilhelm Schütte in Krefeld und Hermann Hamel in Schönau bei Chemnitz. — D. R.-P. Nr. 226.071.

Gemäss der Erfindung erfolgt der Antrieb des Wagens mit den Lieferzylindern durch ein Kugelgetriebe, und zwar durch

längeres Kochen mit Ammoniak oder durch Zusatz von Soda das Zinn quantitativ abzuscheiden, waren bisher vergeblich. Das gleiche gilt von dem bekannten Verfahren der Abscheidung des Zinns mittelst Kalkmilch, ein Verfahren, das wohl bei gewöhnlichen Zinnsalzlösungen seinen Zweck erfüllt, bei gebrauchten Natriumphosphatbädern aber versagt, da, wie erwähnt, das Zinn in diesen in einer Form vorhanden ist, in der es nicht den Regeln der analytischen Praxis folgt.

Durch das nachstehend beschriebene Verfahren wird eine quantitative Abscheidung des Zinns und eine gleichzeitige Regenerierung der gebrauchten Bäder erzielt.

Das zu reinigende Natriumphosphatbad wird mit einer Säure — am zweckmässigsten Phosphorsäure — angesäuert, bis eine entnommene Probe auf Zusatz von Phenolphthalein nicht mehr gerötet wird. Darauf wird das Bad zum Sieden erhitzt und einige Zeit im Sieden erhalten. Nach dem Abkühlen wird es unter Umrühren mit soviel Kalkmilch oder den Hydroxyden des Strontiums, Bariums, Magnesiums oder Zinks neutralisiert, bis eine herausgenommene Probe auf Zusatz von Phenolphthalein schwach gerötet wird. Hierauf wird der entstandene Niederschlag in bekannter Weise durch Filtrieren usw. von der Flüssigkeit getrennt, und das erhaltene Bad ist zinnfrei und wieder gebrauchsfähig.

Patent-Anspruch:

Verfahren zur Regenerierung der zur Seidenbeschwerung gebrauchten Natriumphosphatbäder, dadurch gekennzeichnet, dass das in den Bädern enthaltene Zinn durch Ansäuern, darauffolgendes Erhitzen und nach der Abkühlung erfolgreiches Neutralisieren mit Kalkmilch oder den Hydroxyden des Strontiums, Bariums, Magnesiums oder Zinks aus dem Bade ausgefällt und in bekannter Weise abgetrennt wird.



## Fachschulnachrichten.



**Webschule Wattwil.** Mit Ende Dezember 1911 verliess Herr Karl Hofstetter Wattwil, nachdem er fast fünf Jahre an der Webschule als Lehrer für die Theorie und Praxis der mechanischen Weberei tätig war. Er übersiedelte nach Engi im Kanton Glarus, wo er als Obermeister der Weberei Sernftal A.-G. einen neuen Wirkungskreis erhält. Dahin begleiten ihn die besten Wünsche der Webschulkommission, die seiner Kollegen im Lehrkörper und die seiner Schüler. Beim Abschiedsabend in der Schule überreichten ihm die derzeitigen Schüler einen Spazierstock mit silbernem Griff; bei den Ansprachen kam so recht das schöne Verhältnis der Lehrer unter sich, wie das der Lehrer zu den Schülern zum Ausdruck.

Als Nachfolger wurde Herr Hans Rathgeb aus Roggwil, Bern, zuletzt technischer Leiter der Jacquardweberei Ernst Gujer in Waldstatt, gewählt, ebenfalls wieder ein ehemaliger Schüler, dessen vielseitige praktische Tätigkeit ein für die Schule und Schüler erspriessliches Wirken voraussehen lassen.

**Warenprüfungsanstalt an der Webschule Wattwil.** Obwohl man schon von jeher zwecks Untersuchung von Garnen und Waren an die Webschule gelangen konnte, um ein unparteiisches Urteil zu erhalten, sei hiemit doch darauf aufmerksam gemacht, daß im Erweiterungsbau ein besonderer Raum mit allen nötigen und neuesten Apparaten ausgestattet wurde.

*Man ist jetzt für Konditionierung eingerichtet, d. h. Ermittelung des Feuchtigkeitsgehaltes der Materialien in Verbindung mit richtiger Nummer, bestimmt letztere bei eingesandten Proben auch für sich allein mittelst verschiedener, sich gegenseitig kontrollierender Apparate und Manipulationen u. z., untersucht die Garne auf ihren Drehungsgrad, auf Zerreißfestigkeit, Dehnbarkeit, Gleichmäßigkeit usw. Stoffe werden analysiert betreffs Ketten und Schußdichte, Fadenzahl im Ganzen, Materialart, Garnnummer, Bindung, Farbechtheit, Reißfestigkeit usw., Musterauszüge besorgt event. für bunte Stoffe, Dekompositionen überhaupt, besonders schwierige Schafteinzüge und Kartenschlagvorlagen, Choreinteilungen und -Einzüge für Jacquardmuster etc. ausgearbeitet.*

In den meisten Fällen wird die Analyse durch Herrn Weblehrer Geyer selbst besorgt und man darf sich auf deren Genauigkeit verlassen.

Das Honorar dafür ist äußerst mäßig; Hauptleitmotiv bleibt, unserer schweizerischen Textilindustrie in jeder Art zu dienen und die Webschule allgemein nützlich zu machen.



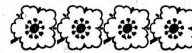
## Vereins-Angelegenheiten



**Vereinigung ehemaliger Webschüler von Wattwil.** Für den Fortbildungsfonds spendeten: Dir. A. H.-L. in R. Fr. 10.—; Dir. A. Gr. in M. Fr. 20.—; dafür sei bestens dankend quittiert. Weitere Beiträge werden gerne entgegengenommen.

Zur zweiten oder dritten Nummer des neuen Jahres werden wir nun eine Bindungsbeilage fügen können; dieselbe ist bereits ausgearbeitet. Sie wird aber nur an die auch für das Jahr 1912 eingeschriebenen Mitglieder versandt werden. Voraussichtlich kommen 4 Beilagen, also in jedem Vierteljahr eine, zur Verteilung pro 1912.

Darüber und über verschiedenes andere wird eine Kommissionsitzung im Verlaufe des Monats Januar beraten.



## Kleine Mitteilungen



**Schweizerische Landesausstellung 1914 in Bern.** Auch innerhalb der Textilindustrie sondiert man bereits wegen einer Beteiligung und wenn man auch gerade keiner Begeisterung begegnen wird, so darf andererseits doch gehofft werden, daß man sich schließlich im Interesse des Vaterlandes doch zu einem Opfer bereifindet. Das dürfte namentlich dann der Fall sein, wenn der allgemeine Geschäftsgang wieder etwas besser wird und sich die sozialen Verhältnisse nicht gar zu sehr zuungunsten der Arbeitgeber verschieben.

Unsere Textilindustrie vermag eine der sehenswertesten Gruppen zu arrangieren; allein über den geschäftlichen Wert selbst einer Landesausstellung hat man eben heutzutage eine sehr geteilte Meinung.

**Das Ende der Königshofer Kattendruckfabrik Bauer.** Die der Königshofer Kattendruckfabrik A.-G. gehörige Fabrik vormals Anton Bauer, welche vor kurzem von der Oesterreichischen Kreditanstalt an das Oesterreichische Kattendruck-Konservatorium verkauft und von diesen stillgelegt wurde, ist vor einigen Tagen von der Stadtgemeinde Königshof um den Betrag von 250,000 Kr., erworben worden. Die Gemeinde wird das Etablissement in ein Elektrizitätswerk umwandeln und dort auch die Webschule unterbringen und einen Teil der Gebäude für eine Badeanstalt gebrauchen. Die maschinelle Einrichtung wurde von dem Fabrikanten Gustav Deutsch und die zu dem Unternehmen gehörige Mühle mit Wasserkraft von der Firma M. B. Neumanns Söhne angekauft.

**Ausstellung von Arbeiten der Musterzeichner.** Der Verband deutscher Musterzeichner veranstaltet zu Pfingsten 1912 in der Ruhmeshalle zu Barmen eine vierwöchentliche Ausstellung von Arbeiten seiner Mitglieder, bestehend aus Studien, Entwürfen, Werkzeichnungen, Patronen, Liebhaberarbeiten und Stoffen etc. Zweck der Ausstellung ist, die Bedeutung des Musterzeichners im Wirtschaftsleben und im Warenerzeugungsprozesse zu zeigen. Aber auch seine soziale Position in Vergleich zu seiner Bedeutung zu stellen. Der Beruf des Musterzeichners in seinem Schaffen ist so wenig bekannt und sein Wirken für viele schleierhaft. Man freut sich wohl, wenn man zu Hause oder in Geschäften die schön gemusterten wollenen und seidenen Kleider sieht, die geschmackvollen Möbelbezüge, die vornehmen Gardinen und feinen Spitzen etc. in Augenschein nimmt, aber man fragt nicht, wer sie schuf. Darum soll das Werk in Barmen auch hierin Aufklärung geben.

(Korr.)