

**Zeitschrift:** Mitteilungen über Textilindustrie : schweizerische Fachschrift für die gesamte Textilindustrie

**Herausgeber:** Verein Ehemaliger Textilfachschüler Zürich und Angehöriger der Textilindustrie

**Band:** 20 (1913)

**Heft:** 9

**Artikel:** Die Zurzacher Messen [Schluss]

**Autor:** Girlauner, Friedrich

**DOI:** <https://doi.org/10.5169/seals-627771>

### **Nutzungsbedingungen**

Die ETH-Bibliothek ist die Anbieterin der digitalisierten Zeitschriften. Sie besitzt keine Urheberrechte an den Zeitschriften und ist nicht verantwortlich für deren Inhalte. Die Rechte liegen in der Regel bei den Herausgebern beziehungsweise den externen Rechteinhabern. [Siehe Rechtliche Hinweise.](#)

### **Conditions d'utilisation**

L'ETH Library est le fournisseur des revues numérisées. Elle ne détient aucun droit d'auteur sur les revues et n'est pas responsable de leur contenu. En règle générale, les droits sont détenus par les éditeurs ou les détenteurs de droits externes. [Voir Informations légales.](#)

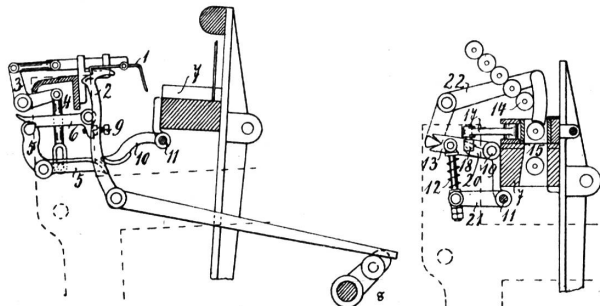
### **Terms of use**

The ETH Library is the provider of the digitised journals. It does not own any copyrights to the journals and is not responsible for their content. The rights usually lie with the publishers or the external rights holders. [See Legal notice.](#)

**Download PDF:** 14.03.2025

**ETH-Bibliothek Zürich, E-Periodica, <https://www.e-periodica.ch>**

welche auf einer Welle  $e$  befestigt sind, und zwar kann die Befestigung in der Weise erfolgen, daß die Nadeln mit der Welle  $e$  unverrückbar verbunden oder drehbar auf derselben angeordnet sind. An dem freien Ende sind die Fadenhalter ab- und zurückgebogen. Ueber die Abbiegung wird der Faden hinweggeführt. Von den Nadeln  $d$  gelangen die Faden über eine Leitrolle zu dem Scherbaum. Infolge des durch die Faden auf die an den Enden der Wächternadeln  $d$  befindliche Abbiegung ausgeübten Zuges werden sie abwärts gedrückt und befinden sich hierbei in der Lage  $d^1$ . Bricht



der Faden oder läuft die Spule zu Ende, so hört der Zug im Faden auf und die Nadel  $d$  nimmt die Lage  $d^2$  an, d. h. sie schnell empor und tritt mit einer Ausrückvorrichtung in Verbindung.

Zwischen den einzelnen Wächternadeln  $d$  sind auf der Welle  $e$  Platten  $c$  derart befestigt, daß jede Nadel in einer besonderen, von zwei benachbarten Platten gebildeten Zelle sich befindet. Demgemäß wird auch jeder von den Spulen der Schertafel kommende Faden durch eine besondere Zelle hindurchgeführt.



### Die Zurzacher Messen.

(Schluß.)

Von Friedrich Girtanner, Zürich.

Der neue Landvogt Benedikt Schütz von Bern machte den eidgenössischen Ratsboten den Vorschlag, das schändliche, unchristliche, offene Gewerbe der Inhaber des Glückspiels und anderes Lasterwerk wie Tanz und Verkehr mit öffentlichen Dirnen auf dem Zurzacher Markte abzustellen, indem dies frommen Leuten kein gutes Beispiel gebe. Der Bote von Luzern, Schulheiß Golder, antwortete, daß er darüber keine Instruktion habe; seiner Ansicht nach werden seine Herren die Sache, d. h. die Prostitution, nicht abstellen wollen, indem dieselbe von altersher üblich gewesen sei. Wohl würden die Luzerner Hand dazu bieten, das von Schuldner und anderen aufgerichtete Spiel bei Nacht zu verhindern, indem etwa einer gestochen werde und die Täter zu flüchten pflegen. Als erlaubte und unerlaubte Glücksspiele galten damals Würfel- und Kartenspiel, Lotterien und Wetten. Zur Unterhaltung der Meßgäste sorgten außer den Inhabern der verschiedenen Glücksspiele stets eine Anzahl von Tierbudenbesitzern, Musikanten, Taschen-Marietten und Schauspielern, die ja auch heute noch auf keinem Martini- oder Klaus-Markt fehlen dürfen. In der Mitte des 18. Jahrhunderts hören wir von deutschen und französischen Komödianten, die in der Trotte auf dem Bette der Kelter spielen und schon aus dem Jahre 1681 ist folgender interessanter gedruckter Marionettentheaterzettel erhalten geblieben

„Ich Johannes Griff von Zimmerbach im Elsaß, confirmirter und approbirter Meister des Bonvitschänele bin in Zurzach eingetroffen. Zum ersten hab ich bey mir schöne Figuren und Bilder, darmit zu spielen geist- und weltliche Comödien auff Italienische Manier. Zum andern hab ich einen schönen Kunstbrunnen, der springt 24 mal, ohne Zukehrungen des Menschen, auch seyn noch andere Stück mehr zu sehen auf allerhand Manier, so geschwind, daß sich jedermann verwundert. Ich schneide gleichzeitig Alster- und Hühneraugen an den Füßen ohne Blutverlust und ohne Schmerzen.“

Wo so viele Menschen aus allen Gauen zusammenkamen wie an den Zurzacher Messen, ist es selbstverständlich, daß mit den

reellen Handelsleuten eine Menge zweifelhafter Elemente zur Marktzeit einzogen und den Behörden viel zu schaffen machten. Das Bettelwesen nahm während der Marktzeit so überhand, daß den Bettlern und Gaunern, die während der Märkte auf dem Platze bei der Linde oben im Dorfe mit Spielen, Zutrinken und Gotteslästern ein unmenschliches Wesen trieben, auf Veranlassung von Stift und Gemeinde wenigstens ein anderer Platz zum Campieren angewiesen wurde. Der Landvogt wurde beauftragt, einen solchen außerhalb des Dorfes ausfindig zu machen und ein Dutzend zuverlässiger Männer zu bestellen, welche auf der Tat ergriffene Diebe ohne Weiteres an der Linde aufhängen sollen. Im Jahre 1570 wurde in Zurzach ein Turm für die Gefangenen aufgerichtet; aber weder die Linde, an deren Stelle später ein besonderes Hochgericht — Galgen — trat, noch der Schelmenturm schreckte das Gesindel vom Besuche der Messen ab, es nistete sich in den Dörfern der nächsten Umgebung des Marktflückens ein und wer nicht gutwillig diese Landstreicher, Bettler und Strolche, unter denen sich nicht wenige entlassene Soldaten befanden, aufnehmen wollte, dem wurde mit dem bekannten roten Hahn gedroht. Neben diesem ärgsten Gesindel hatte die Behörde, wie berichtet wird, noch viel zu tun, um gegen das unanständige, nächtliche Herumschweifen vieler Bürger, Gassenvögel und Jungesellen — man sieht, es ist alles schon einmal dagewesen — die den ruhigen Marktleuten die Nachtruhe raubten, anzukämpfen. Die auf uns gekommenen Aussagen eines verhafteten Gauners mögen eine Illustration bieten! Da kommt ein ganzer Schwarm von 40–60 Dieben zusammen, Leute, die man gar nicht dafür ansehen würde, welche in goldgalonierten Kleidern und deren Weiber mit anhängenden Uhren aufs prächtigste daher ziehen. Die Gauner sprechen auf der Messe unter sich eine besondere Gaunersprache, die Sprache des Konstanzer Hans, eines berühmten Bandenführers. Da ist brav Geld (zum Stehlen) und man bekommt schöne Sackuhren; aber man bekommt auch etliche Stockschläge und wird über den Rhein geführt. — Die Stellung an den Pranger, die Ausstreichung mit dem Staupbesen durch den Scharfrichter und die ewige Verbannung aus der Grafschaft Baden war im 18. Jahrhundert die gewöhnlichste Strafe für den Diebstahl. Wie viel schärfer war die Strafe im 15. Jahrhundert, wo z. B. eine Bürgerin von Brugg, die auch auf der Zurzacher Messe gestohlen hatte, daselbst in der Aare ertränkt wurde. Noch 1662 wurden drei Juden, die einem Uracher Leinwandhändler in Zurzach für 1500 Gulden Ware aus dem Magazine mittelst Einbruchs entwendet hatten und welche in Schaffhausen erwischt worden waren, gehängt.

Menschen haben ihre Schicksale, die Zeiten auch. Aber warum, muß man sich heute fragen, ist von dem Glanz und Leben der großen und weit bekannt gewordenen Zurzacher Messen in dem heutigen Flecken nichts zurückgeblieben. Wenn man im Ortslexikon nachschlägt, finden wir nichts besonderes vermerkt von diesem einst berühmten Orte, der heute etwa 1800 Einwohner zählt. Kaum wird die einstige Bedeutung von Zurzach als Marktstätte unsern jüngern Kaufleuten bekannt sein.

Zum raschen Sinken und Zerfall der Messen haben die mit der Zeit gänzlich veränderten Handels-, Zoll- und Verkehrsverhältnisse den Anstoß gegeben, und als die Märkte verschwinden mußten, machte sich der Mangel an einer eingelebten und rührigen Gewerbsfähigkeit bemerkbar. Kaum war die Messe vorbei, so sank der Marktflücken, als ob er sich zu sehr angestrengt hätte, in seine frühere Ruhe zurück; ohne sich ferner um Gewerbe und Ausbildung zu kümmern, zehrte jeder behaglich an seinem erhaschten Gewinn in dem Bewußtsein, die Erntzeit kehre ja mit Sicherheit wieder zurück.

Dann waren es wieder die mehr und mehr aufblühenden und zur Macht gelangenden Städte, welche sich von den kleinen Orten unabhängig zu machen suchten; 1856 fand die Verlegung der Ledermesse nach Zürich statt.



**Kaufmännische Agenten**



### Provision von stornierten Geschäften.

Der „Handelsagent“, das offizielle Organ der österreichischen Handelsagenten-Vereinigungen, bringt hierüber folgendes: