

Zeitschrift: Mitteilungen über Textilindustrie : schweizerische Fachschrift für die gesamte Textilindustrie

Herausgeber: Verein Ehemaliger Textilfachschüler Zürich und Angehöriger der Textilindustrie

Band: 20 (1913)

Heft: 9

Rubrik: Kaufmännische Agenten

Nutzungsbedingungen

Die ETH-Bibliothek ist die Anbieterin der digitalisierten Zeitschriften. Sie besitzt keine Urheberrechte an den Zeitschriften und ist nicht verantwortlich für deren Inhalte. Die Rechte liegen in der Regel bei den Herausgebern beziehungsweise den externen Rechteinhabern. [Siehe Rechtliche Hinweise.](#)

Conditions d'utilisation

L'ETH Library est le fournisseur des revues numérisées. Elle ne détient aucun droit d'auteur sur les revues et n'est pas responsable de leur contenu. En règle générale, les droits sont détenus par les éditeurs ou les détenteurs de droits externes. [Voir Informations légales.](#)

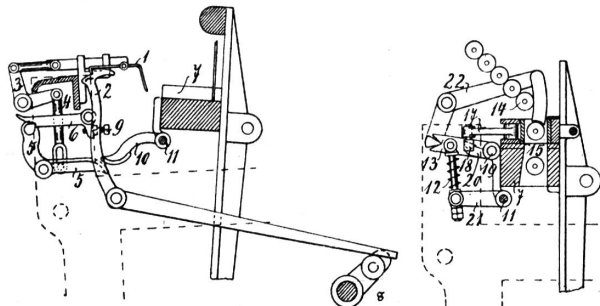
Terms of use

The ETH Library is the provider of the digitised journals. It does not own any copyrights to the journals and is not responsible for their content. The rights usually lie with the publishers or the external rights holders. [See Legal notice.](#)

Download PDF: 15.03.2025

ETH-Bibliothek Zürich, E-Periodica, <https://www.e-periodica.ch>

welche auf einer Welle *e* befestigt sind, und zwar kann die Befestigung in der Weise erfolgen, daß die Nadeln mit der Welle *e* unverrückbar verbunden oder drehbar auf derselben angeordnet sind. An dem freien Ende sind die Fadenhalter ab- und zurückgebogen. Ueber die Abbiegung wird der Faden hinweggeführt. Von den Nadeln *d* gelangen die Faden über eine Leitrolle zu dem Scherbaum. Infolge des durch die Faden auf die an den Enden der Wächternadeln *d* befindliche Abbiegung ausgeübten Zuges werden sie abwärts gedrückt und befinden sich hierbei in der Lage *d*¹. Bricht



der Faden oder läuft die Spule zu Ende, so hört der Zug im Faden auf und die Nadel *d* nimmt die Lage *d*² an, d. h. sie schnell empor und tritt mit einer Ausrückvorrichtung in Verbindung.

Zwischen den einzelnen Wächternadeln *d* sind auf der Welle *e* Platten *c* derart befestigt, daß jede Nadel in einer besonderen, von zwei benachbarten Platten gebildeten Zelle sich befindet. Demgemäß wird auch jeder von den Spulen der Schertafel kommende Faden durch eine besondere Zelle hindurchgeführt.



Die Zurzacher Messen.

(Schluß.)

Von Friedrich Girtanner, Zürich.

Der neue Landvogt Benedikt Schütz von Bern machte den eidgenössischen Ratsboten den Vorschlag, das schändliche, unchristliche, offene Gewerbe der Inhaber des Glückspiels und anderes Lasterwerk wie Tanz und Verkehr mit öffentlichen Dirnen auf dem Zurzacher Markte abzustellen, indem dies frommen Leuten kein gutes Beispiel gebe. Der Bote von Luzern, Schulheiß Golder, antwortete, daß er darüber keine Instruktion habe; seiner Ansicht nach werden seine Herren die Sache, d. h. die Prostitution, nicht abstellen wollen, indem dieselbe von altersher üblich gewesen sei. Wohl würden die Luzerner Hand dazu bieten, das von Schuldner und anderen aufgerichtete Spiel bei Nacht zu verhindern, indem etwa einer gestochen werde und die Täter zu flüchten pflegen. Als erlaubte und unerlaubte Glücksspiele galten damals Würfel- und Kartenspiel, Lotterien und Wetten. Zur Unterhaltung der Meßgäste sorgten außer den Inhabern der verschiedenen Glücksspiele stets eine Anzahl von Tierbudenbesitzern, Musikanten, Taschen-Marietten und Schauspielern, die ja auch heute noch auf keinem Martini- oder Klaus-Markt fehlen dürfen. In der Mitte des 18. Jahrhunderts hören wir von deutschen und französischen Komödianten, die in der Trotte auf dem Bette der Kelter spielen und schon aus dem Jahre 1681 ist folgender interessanter gedruckter Marionettentheaterzettel erhalten geblieben

„Ich Johannes Griff von Zimmerbach im Elsaß, confirmirter und approbirter Meister des Bonvitschänele bin in Zurzach eingetroffen. Zum ersten hab ich bey mir schöne Figuren und Bilder, darmit zu spielen geist- und weltliche Comödien auff Italienische Manier. Zum andern hab ich einen schönen Kunstbrunnen, der springt 24 mal, ohne Zukehrungen des Menschen, auch seyn noch andere Stück mehr zu sehen auf allerhand Manier, so geschwind, daß sich jedermann verwundert. Ich schneide gleichzeitig Alster- und Hühneraugen an den Füßen ohne Blutverlust und ohne Schmerzen.“

Wo so viele Menschen aus allen Gauen zusammenkamen wie an den Zurzacher Messen, ist es selbstverständlich, daß mit den

reellen Handelsleuten eine Menge zweifelhafter Elemente zur Marktzeit einzogen und den Behörden viel zu schaffen machten. Das Bettelwesen nahm während der Marktzeit so überhand, daß den Bettlern und Gaunern, die während der Märkte auf dem Platze bei der Linde oben im Dorfe mit Spielen, Zutrinken und Gotteslästern ein unmenschliches Wesen trieben, auf Veranlassung von Stift und Gemeinde wenigstens ein anderer Platz zum Campieren angewiesen wurde. Der Landvogt wurde beauftragt, einen solchen außerhalb des Dorfes ausfindig zu machen und ein Dutzend zuverlässiger Männer zu bestellen, welche auf der Tat ergriffene Diebe ohne Weiteres an der Linde aufhängen sollen. Im Jahre 1570 wurde in Zurzach ein Turm für die Gefangenen aufgerichtet; aber weder die Linde, an deren Stelle später ein besonderes Hochgericht — Galgen — trat, noch der Schelmenturm schreckte das Gesindel vom Besuche der Messen ab, es nistete sich in den Dörfern der nächsten Umgebung des Marktflückens ein und wer nicht gutwillig diese Landstreicher, Bettler und Strolche, unter denen sich nicht wenige entlassene Soldaten befanden, aufnehmen wollte, dem wurde mit dem bekannten roten Hahn gedroht. Neben diesem ärgsten Gesindel hatte die Behörde, wie berichtet wird, noch viel zu tun, um gegen das unanständige, nächtliche Herumschweifen vieler Bürger, Gassenvögel und Jungesellen — man sieht, es ist alles schon einmal dagewesen — die den ruhigen Marktleuten die Nachtruhe raubten, anzukämpfen. Die auf uns gekommenen Aussagen eines verhafteten Gauners mögen eine Illustration bieten! Da kommt ein ganzer Schwarm von 40–60 Dieben zusammen, Leute, die man gar nicht dafür ansehen würde, welche in goldgalonierten Kleidern und deren Weiber mit anhängenden Uhren aufs prächtigste daher ziehen. Die Gauner sprechen auf der Messe unter sich eine besondere Gaunersprache, die Sprache des Konstanzer Hans, eines berühmten Bandenführers. Da ist brav Geld (zum Stehlen) und man bekommt schöne Sackuhren; aber man bekommt auch etliche Stockschläge und wird über den Rhein geführt. — Die Stellung an den Pranger, die Ausstreichung mit dem Staupbesen durch den Scharfrichter und die ewige Verbannung aus der Grafschaft Baden war im 18. Jahrhundert die gewöhnlichste Strafe für den Diebstahl. Wie viel schärfer war die Strafe im 15. Jahrhundert, wo z. B. eine Bürgerin von Brugg, die auch auf der Zurzacher Messe gestohlen hatte, daselbst in der Aare ertränkt wurde. Noch 1662 wurden drei Juden, die einem Uracher Leinwandhändler in Zurzach für 1500 Gulden Ware aus dem Magazine mittelst Einbruchs entwendet hatten und welche in Schaffhausen erwischt worden waren, gehängt.

Menschen haben ihre Schicksale, die Zeiten auch. Aber warum, muß man sich heute fragen, ist von dem Glanz und Leben der großen und weit bekannt gewordenen Zurzacher Messen in dem heutigen Flecken nichts zurückgeblieben. Wenn man im Ortslexikon nachschlägt, finden wir nichts besonderes vermerkt von diesem einst berühmten Orte, der heute etwa 1800 Einwohner zählt. Kaum wird die einstige Bedeutung von Zurzach als Marktstätte unsern jüngern Kaufleuten bekannt sein.

Zum raschen Sinken und Zerfall der Messen haben die mit der Zeit gänzlich veränderten Handels-, Zoll- und Verkehrsverhältnisse den Anstoß gegeben, und als die Märkte verschwinden mußten, machte sich der Mangel an einer eingelebten und rührigen Gewerbsfähigkeit bemerkbar. Kaum war die Messe vorbei, so sank der Marktflücken, als ob er sich zu sehr angestrengt hätte, in seine frühere Ruhe zurück; ohne sich ferner um Gewerbe und Ausbildung zu kümmern, zehrte jeder behaglich an seinem erhaschten Gewinn in dem Bewußtsein, die Erntzeit kehre ja mit Sicherheit wieder zurück.

Dann waren es wieder die mehr und mehr aufblühenden und zur Macht gelangenden Städte, welche sich von den kleinen Orten unabhängig zu machen suchten; 1856 fand die Verlegung der Ledermesse nach Zürich statt.



Kaufmännische Agenten



Provision von stornierten Geschäften.

Der „Handelsagent“, das offizielle Organ der österreichischen Handelsagenten-Vereinigungen, bringt hierüber folgendes:

Bereits in der Nummer 5 vom Jahre 1906 haben wir eine Entscheidung des Wiener Oberlandesgerichtes veröffentlicht, welche zum Ausdruck brachte, daß im Falle der Stornierung eines Geschäftes zwischen Geschäftsherrn und Kundschaft der Stornierungsvertrag den Provisionsanspruch des Agenten bezüglich des ganzen Geschäftes fällig mache. Der Gerichtshof stellte somit für die Verpflichtung zur Zahlung der Provision die einverständlich erfolgte Stornierung des Geschäftes der Erfüllung desselben durch Bezahlung gleich. Hierbei wurde erkannt, daß selbst die Bestimmung des Agenturvertrages „daß Provision von bezahlten Fakturenbeträgen zu vergüten sei“, dem Rechte des Agenten auf volle Provision im Falle der Stornierung nicht entgegenstehe, denn die Bestimmung „die Provision ist von bezahlten Fakturenbeträgen zu vergüten“, stellt sich als eine dem Hauptvertrage beigesetzte Bedingung dar, welche der Geschäftsherr durch das Stornierungsübereinkommen nicht vereiteln dürfe, widrigenfalls diese Bedingung zugunsten des Agenten als erfüllt anzusehen sei.

Es ist nun erfreulich, daß in einer jüngst gefällten Entscheidung, welche der Berliner „Vorwärts“ in seiner Nummer vom 12. April 1913 veröffentlicht, auch das deutsche Reichsgericht sich auf denselben Standpunkt gestellt hat. Dieser Gerichtshof hat am 9. April 1913 ein Urteil des Oberlandesgerichtes Hamm bestätigt, das der Agenturfirma die Provision von 1 Prozent nicht nur von der durch den Geschäftsherrn bezogenen Entschädigungssumme, sondern vom vollen Fakturenbetrage des Geschäftes zusprach. Im Einzelnen handelt es sich um Folgendes:

Die Aktiengesellschaft für Bergbau und Hüttenbetrieb Phönix, Abteilung Hörder Verein in Hörde, stand seit Jahren mit der Firma Sch. & B. in Berlin in der Weise in Verbindung, daß die Berliner Firma für den Phönix Aufträge vermittelte. Als im Jahre 1889 die Schiffswerft „Vulkan“ von der Hamburg-Amerika-Linie einen großen Dampfer zum Staken übernommen hatte, wendete sie sich an die Berliner Maklerfirma, die ihr jemanden besorgen sollte, dem sie den Auftrag weitergeben konnte. Die Berliner Firma gab das Geschäft an den Phönix. Nachdem bereits alle Vorbereitungen getroffen waren, teilte der Vulkan mit, daß die Hamburg-Amerika-Linie den Auftrag wieder zurückgezogen habe. Der Phönix erwähnte, daß die beteiligten Firmen die Aufträge bereits in ihr Walzprogramm aufgenommen hätten, und begehrte deshalb eine Entschädigung. Man einigte sich auf eine Entschädigung von 86,000 Mark. Der Phönix behauptet dem Agenten gegenüber, daß er selbst nur 18,129 Mark erhalten habe, und wollte deshalb nur von diesem Betrage die Provision bezahlen. Die Berliner Firma begehrte als Handelsagentin die Provision von 1 Proz. für das ganze Geschäft von 800,000 bis 900,000 Mark.

Das Oberlandesgericht Hamm verurteilte ihn zur Zahlung von 8152 Mark. In den Entscheidungsgründen führt das Oberlandesgericht unter anderem aus: Die Pflicht zur Zahlung der Provision an sich ergibt sich aus den §§ 84 und 88 des H. G. B. Im § 88, Abs. 1, ist zwar bestimmt, daß die Provision für jedes „zur Ausführung“ gelangte Geschäft zu zahlen ist. Im vorliegenden Falle ist jedoch anzunehmen, daß das Geschäft im Sinne dieser Gesetzesstelle ausgeführt ist. Nicht ausgeführt ist es nur, wenn es vollständig aufgehoben worden ist. Anders aber ist es, wenn nur eine Aenderung eintritt und durch den Auftrag ein Gewinn erzielt wird. Im vorliegenden Falle ist der einmal abgeschlossene Vertrag geändert und gleichzeitig eine Entschädigung von 86,800 Mark gezahlt worden. Es ist nicht abzusehen, weshalb der Klägerin die Provision für dieses lukrative Geschäft vorenthalten werden sollte. Hier kommt außerdem in Betracht, daß die Provision vom Reingewinn unabhängig sein sollte, sie ist vom Fakturenbetrag zu berechnen und deshalb mit 8152 Mark anzusetzen.



Vereins-Angelegenheiten



Vereinigung ehemaliger Webschüler von Wattwil.

Obwohl erst eine einzige Preisarbeit eingegangen ist, darf man doch wohl annehmen, daß noch sehr viele ehemalige Webschüler von Wattwil auch daran sind, eine der gestellten Aufgaben zu lösen. An Hand dieser Arbeiten wird sich dann im Laufe des Sommers noch eine lehrreiche Zusammenkunft in Wattwil veranstalten lassen.



Verein ehemaliger Seidenwebschüler Zürich.

Die Generalversammlung Samstag, den 26. April, im Zunfthaus zu „Zimmerleuten“ in Zürich, war nicht sehr zahlreich besucht. Der statuarische vorgeschriebene Zehntel aller in der Schweiz wohnhaften Aktivmitglieder war immerhin beinahe anwesend und dazu eine kleine Anzahl Freimitglieder.

Protokoll und Jahresrechnung wurden genehmigt. Der günstigere Abschluß des Vereinsorgankontos berührte um so angenehmer, als darin das Morgenrot einer finanziell gesicherten Basis für das fernere Gedeihen des Blattes erblickt wurde. In der Berichterstattung über die letztjährige Vereinstätigkeit betreffs Stellenvermittlung, Unterrichtskurse, Preisaufgaben und Vereinsorgan wurden die Ausführungen des letzten Jahresberichtes durch verschiedene Referenten ergänzt.

Die Wahlen des Vorstandes fielen in beständigem Sinne aus; glücklicherweise war keiner der Inhaber der verschiedenen Chargen amtsmüde geworden. Bei der Jury für Preisarbeiten wurde der demissionierende Herr Ad. Fetz durch Herrn Emil Oberholzer in Zürich ersetzt und als Suppleant der Rechnungsrevisoren für den demissionierenden Herrn Alb. Boßhard Herr Suter-Weber in Horgen gewählt.

Eine lebhaftere Diskussion entspann sich über den Antrag des Vorstandes, mit dem bevorstehenden Neudruck der Statuten den Paragraphen 10 dahin abzuändern, daß von dem Zehntel aller in der Schweiz wohnhaften Aktivmitglieder behufs Beschlußfähigkeit einer Generalversammlung nicht mehr die Rede ist. Von den Anwesenden waren alle gegen eine Stimme für Streichung des Passus. Durch Publikation dieses Beschlusses im Vereinsorgan soll denjenigen Aktivmitgliedern Gelegenheit gegeben werden, sich dazu zu äußern, die mit der Streichung nicht einverstanden sind. Weitere Wünsche über Statutenänderungen wurden keine geltend gemacht.

Unter Traktandum Preisaufgaben war Kenntnis von dem Eingang zweier Lösungen gegeben worden, die von der Jury als gut bis vorzüglich taxiert worden waren. Beim Öffnen der Couverts mit Mottos ergaben sich als Verfasser der Lösung von Preisaufgabe 1: Ueber die Ausrüstung der Seiden- und Halbseidenstoffe Herr Adolf Märklin in Basel; über Freithema: Jacquard, sein Leben und seine Erfindung Herr Robert Honold, Lehrer an der Zürcher Seidenwebschule. Für die erstere, sehr umfangreiche Arbeit wurden hundert Franken und für die andere vierzig Franken als Prämie zugesprochen und vom Quästor gleich ausbezahlt. Beide Arbeiten werden in unserem Vereinsorgan publiziert werden.

Da nun gelöst, wurde Thema 1 von der Liste der Preisaufgaben abgesetzt; für Nennung weiterer neuer Preisaufgaben fand sich in der Generalversammlung niemand. Nachdem der Präsident, Herr Fehr, noch mitgeteilt hatte, daß man im Sinn habe, an einem schönen Sonntag einen Ausflug ins irdische „Paradies“ zu veranstalten, das oberhalb Mettmenstetten liegt und von Herrn und Frau Moser vom Zunfthaus zu „Zimmerleuten“ in vorzüglicher Weise geführt wird, schloß er die Versammlung etwas nach elf Uhr.