

Zeitschrift: Mitteilungen über Textilindustrie : schweizerische Fachschrift für die gesamte Textilindustrie

Herausgeber: Verein Ehemaliger Textilfachschüler Zürich und Angehöriger der Textilindustrie

Band: 33 (1926)

Heft: 11

Rubrik: Spinnerei : Weberei

Nutzungsbedingungen

Die ETH-Bibliothek ist die Anbieterin der digitalisierten Zeitschriften. Sie besitzt keine Urheberrechte an den Zeitschriften und ist nicht verantwortlich für deren Inhalte. Die Rechte liegen in der Regel bei den Herausgebern beziehungsweise den externen Rechteinhabern. [Siehe Rechtliche Hinweise.](#)

Conditions d'utilisation

L'ETH Library est le fournisseur des revues numérisées. Elle ne détient aucun droit d'auteur sur les revues et n'est pas responsable de leur contenu. En règle générale, les droits sont détenus par les éditeurs ou les détenteurs de droits externes. [Voir Informations légales.](#)

Terms of use

The ETH Library is the provider of the digitised journals. It does not own any copyrights to the journals and is not responsible for their content. The rights usually lie with the publishers or the external rights holders. [See Legal notice.](#)

Download PDF: 14.03.2025

ETH-Bibliothek Zürich, E-Periodica, <https://www.e-periodica.ch>

stoffen für Bekleidungs Zwecke gefördert und der Konsum von Baumwolle gesteigert werden soll. Die Regierung hat ihre finanzielle Unterstützung vermittelt der Federal Reserve-Banken zugesagt und Coolidge hat ein Komitee ernannt, das beauftragt ist, die Lage zu untersuchen und Mittel zur Erleichterung des Baumwollmarktes zu finden.

Freigabe des Baumwollexportes in Mexiko. Die Regierung von Mexiko hat die Baumwollproduzenten ermächtigt, den Uberschuß aus ihrer gegenwärtigen Baumwollernte zu exportieren. Dieselbe beträgt 370,000 Ballen, von der nur 120,000 für die mexikanische Baumwollindustrie benötigt werden. Es können demnach 250,000 Ballen zum Export kommen und wenn man hierzu noch die 50,000 Ballen, welche aus der vorigen Ernte als Uberschuß auf Lager sind, zuzählt, kommt man zu einer Exportmöglichkeit von insgesamt 300,000 Ballen Baumwolle aus Mexiko für dieses Jahr. L. N.

Die Wollschafzucht im Sudan, Indochina und Tunis. In der Kapkolonie wurde kürzlich eine große Schafherde im Auftrage des französischen Wollkomitees gekauft; die Schafe kamen glücklich in Dakar an und sind dazu bestimmt, als Zuchttiere die große französische Nationalschäferei von El-Ouladji im Sudan zu verbessern. Es finden sich darunter 500 auserlesene Schafe reinster Rasse.

Einen rechten Aufschwung in der Wollerzeugung scheint auch Indochina nehmen zu wollen. Im Jahre 1880 war ein Schaf im ganzen Lande noch eine unbekante Erscheinung. Die Versuche, das Yunanschaf daselbst anzusiedeln, mißlangen infolge der übermäßigen Feuchtigkeit von Indochina, wo nur auf den fruchtbaren Hochebenen im Innern des Landes bei Trannin die Schafzucht gelang. Dort haben sich aber die wenigen daselbst ausgesetzten Schafe so prächtig entwickelt und so stark vermehrt, daß man heute, nachdem man schon 1897 dort 4000 Schafe zählte, schon von einer ansehnlichen Wollschafzucht dortselbst trotz des meist zu feuchten Klimas sprechen kann. Auch in Annam wurden 800 Dishley-Merinos mit Cay-Latham gekreuzt und der Erfolg war ein sehr guter. Die Schafzucht in Annam wird auf einer Ebene 400 Meter über dem Meere mit Erfolg betrieben und fehlen daselbst alle Krankheitserscheinungen.

In Nordafrika ist neben Algier auch Tunis eine für die Schafzucht wichtige Gegend geworden und hat sich der tunesische Wollhandel in letzter Zeit gut entwickelt. Man findet dort heute schon weit über 2 Millionen Wollschafe und die durchschnittliche Jahresproduktion beträgt 30,000 dz Wolle, von feiner, seidiger, elastischer Qualität, welche sich sehr gut für Stoffe und alle Strickwaren eignet und infolge ihrer geringen Fracht von Tunis bis Marseille daselbst billiger zu stehen kommt, als die Wolle aus den anderen französischen Kolonien. In Bou-Nouara bei Tunis befindet sich eine Musterfarm, wo Schafe inländischer Rasse mit denen europäischer Rassen gekreuzt werden. Durch die Mischung von Rambouillet und anderen Arten hat man es schon erreicht, daß das tunesische Schaf einen verhältnismäßig reichen Wollertrag liefert. Die dortigen Kolonisten zeigen ein bemerkenswertes Talent, die guten Qualitäten der importierten Merinoschafe auf das inländische Material zu übertragen. L. N.

Spinnerei - Weberei

Das Wesen der Jacquard-Weberei.

Unter „Jacquard“-Gewebe versteht man Gewebe, in welchen eine gewünschte Figur oder Zeichnung durch verschiedene Bindungen der Kett- und Schußfäden gebildet wird.

Schon vor Jahrhunderten stellte man figurierte Stoffe auf sogenannten Zugstühlen her, welche von zwei Personen bedient werden mußten. Durch die Erfindung der Jacquardmaschine (im Jahre 1805) wurde die mühsame und anstrengende Arbeit am Zugstuhl vereinfacht. Der sogenannte Latzenzieher wurde überflüssig, indem der Weber ohne jede Hilfskraft den Webstuhl allein bedienen konnte. Dies war ein wesentlicher Fortschritt, der indessen von den Webern der damaligen Zeit nicht als solcher betrachtet wurde.

Das Jacquardgewebe erhielt seine Bezeichnung nach dem Namen des Erfinders der neuen Maschine, Charles Marie Jacquard, welcher im Jahre 1752 in Lyon geboren, und nach einem schicksalsreichen Leben im Jahre 1834 in Oullins bei Lyon starb.

Die Herstellung der Jacquardgewebe unterscheidet sich von den Schaftgeweben hauptsächlich in bezug auf die Verschiedenheit der Bewegungsart der Kettfäden. Bei Schaftgeweben werden mittels der Schäfte eine größere Anzahl Kettfäden, auf der ganzen Stoffbreite gleichmäßig verteilt, miteinander gehoben. Bei Jacquardgeweben dagegen können je nach der Größe der Maschine mehrere hundert Kettfäden einzeln für sich gehoben werden, wobei nur eine kleinere Anzahl Fäden in bestimmten Wiederholungen (Rapporten) die gleiche Bewegung macht. Die Anzahl der Rapporte im Stoffe wird bestimmt von der Dichte und Breite des Gewebes, sowie von der Hakenzahl der Jacquardmaschine, welche zur Verfügung steht. Es werden Maschinen gebaut, welche 100 bis 1344 Haken enthalten. Diese Zahl kann durch entsprechenden Zusammenbau von zwei Maschinen bis auf 2688 Haken erhöht werden. Je mehr Haken also zur Verfügung stehen, umso breiter kann die Figur oder das Bild werden. Der Musterrapport kann zudem noch durch Hilfseinrichtungen, wie zwei- oder mehrfädige Figuraushebung durch den Harnisch und zugleich einfädige Grundbindung mittels Hebeschäften (Tringles) vergrößert werden.

Die Vorbereitungsarbeiten des Materials, wie Färben, Winden, Zetteln und Spulen, sind für Schaft- und Jacquardgewebe dieselben. Erst auf dem Webstuhl unterscheidet sich die Herstellung der Jacquardgewebe von derjenigen der Schaftgewebe.

Die Figuren, welche man darstellen will, werden vom Entwerfer oder Zeichner in derselben Größe gezeichnet, die sie im Stoff aufweisen sollen. Die Originalzeichnung oder Skizze weist keinerlei Bindungspunkte auf; diese werden erst auf dem sogenannten Patronenpapier dargestellt. Das Patronenpapier ist durch Längs- und Querlinien in größere oder kleinere Vierecke eingeteilt, welche in der Längsrichtung den Kett-, in der Querrichtung den Schußfäden des Gewebes entsprechen. Die Patrone stellt die verschiedenen Fadenverkreuzungen oder Bindungen dar, wobei bestimmte Vierecke vereinzelt oder in Gruppen mittels Farbe gekennzeichnet werden. Nach dieser Zeichnung werden sodann die Karten geschlagen. Auf der Patrone mit Farbe bezeichnete Vierecke bedeuten für den Kartenschläger, daß er an der betreffenden Stelle ein Loch in die Karte zu schlagen hat. Diese Papp- oder Papierkarten werden, nachdem die betreffenden Löcher gestanzt sind, zu einem endlosen Band zusammengefügt und bilden den Schußrapport des Musters. Die Anzahl der Karten kann beliebig groß sein, sie richtet sich nach der Größe des Figur- oder Musterrapportes. Jede Karte entspricht einer Fachbindung resp. einem Schußfaden.

Das ganze Kartenband oder „Dessin“ wird nun in den Kartenlauf der Jacquardmaschine und über den gelochten Zylinder derselben gelegt. Beim Weben werden die Karten durch eine entsprechende Einrichtung an der Jacquardmaschine einzeln in Bewegung gebracht und nacheinander gegen die wagrecht liegenden Nadeln der Haken gepreßt, sodaß die Nadeln durch die Kartenlöcher in den Zylinder eindringen können. Die Haken (Platinen) stehen mit den Nadeln derart in Verbindung, daß eine Auf- und Abwärtsbewegung der ersteren stattfinden kann. Durch leichte Federkraft werden die Haken gegen die Messer des auf- und niedergehenden Messerrahmens gedrängt und von demselben hochgezogen. Alle Nadeln, welche nun in der Karte keine Löcher finden, werden im Moment der Anpressung des Zylinders an die Nadel so weit zurückgedrängt, daß die betreffenden Haken von den Messern nicht gehoben werden können. Für jede nächstfolgende Fachbildung wird eine neue Karte vorgeschaltet und angepreßt.

Die Verbindung der Kettfäden mit der Jacquardmaschine, welche je nach Raumverhältnis, 2½ bis 3 Meter (vom Fußboden gemessen) über dem Webstuhl gelagert ist, besteht darin, daß jeder Haken mit einer Hakenschnur und Karabinerhaken (Collet) versehen ist. Durch Anhängen von Harnischschnüren an den Karabinerhaken wird nach unten eine weitere Verbindung mit den Harnischschlitzen hergestellt. Die gewöhnliche Harnischschlitze besteht aus vier Teilen und setzt sich wie folgt zusammen: aus einer oberen, aus Leinenfaden bestehenden, 18 bis 20 cm langen Litze, dem Litzenauge (Maillon) aus Glas oder Metall, dann wieder eine untere, 16 bis 18 cm lange Litze, und zu unterst ein Gewicht von 7 bis 15 Gramm in Form eines Drahtes, der am oberen Ende gelocht ist. Das dreiteilige Litzenauge aus Glas oder Metall ermöglicht, daß der obere und der untere Litzenfaden jeder für sich in die obere und untere Öffnung des Auges angeschlungen werden können. Die noch freie mittlere Öffnung dient zur Aufnahme des Seidenfadens, Baumwollfadens, usw. (Kettfäden). In neuerer Zeit werden auch Harnischschlitzen gänzlich aus Metall gefertigt; solche aus feinem rundem Draht aus zwei Teilen zusammen gearbeitet, und solche aus einem Stück,

flach und dünn ausgewaltem Draht (System Grob), welche der Abnützung großen Widerstand leisten. Die für ein Gewebe notwendige Anzahl Litzen sind alle auf gleiche Höhe zu richten (egalisieren).

Dadurch, daß nun jeder Kettfaden, vermittels der Harnischlitze in Verbindung mit den Haken der Jacquardmaschine, gehoben wird oder liegen bleibt und zugleich eine größere Anzahl Haken in Bewegung kommen, wird das Fach gebildet, durch welches der Schützen, der das Schußmaterial enthält, geworfen wird. Für jede weitere Fachbildung werden wieder andere Haken in Bewegung gesetzt und der Schützen wird wieder durch das geöffnete Fach zurückgeworfen. Die jeweils sehr ungleich an Zahl vor sich gehende Hebung der Haken für die fortwährend aufeinanderfolgende weitere Fachbildung bewirkt, daß das gewünschte Bild im Stoff erscheint.

Die Entstehung der eingewebten Figuren (Jacquardgewebe) wird also bedingt durch: Disposition, Entwurf, Patrone, Kartenkette, Nadel und Haken in Verbindung mit Hakenschnur, Harnischschnur und Harnischlitzen, durch welche letztere der Kettfaden eingezogen ist. Th. R.

Die Kreuzspulmaschine System Hirt-Kappeler

Die gegenwärtig gebräuchlichsten Kreuzspulmaschinen sind diejenigen mit Schlitztrommeln oder mit unmittelbar vor der Spule sich hin und her bewegenden Fadenführer. Die Schlitztrommel hat den Vorteil, daß mit ihr hohe Tourenzahlen erreicht werden; allerdings verursacht die Reibung an den Rändern des Trommelschlitzes eine starke Beanspruchung des zu spulenden Gutes. Ferner besitzt sie den großen Nachteil, daß der abgerissene Faden sich häufig im Trommelinnern aufwickelt, was mit umständlichen und zeitraubenden Ausbesserungs- und Reinigungsarbeiten verbunden ist. Ein anderer Fehler ist der, daß sich das Garn an der Wand des Schlitzes abwälzt und je nach der Richtung des Schlitzes eine Drehung erhält, derzufolge es sich zu dreht oder aufdreht. Bei Trommeln mit 4 Ecken tritt dies nicht so sehr auf, weil durch das öftere Hin- und Herführen des Fadens teilweise ein Ausgleich stattfindet. Hingegen ist bei der Trommel mit nur zwei Ecken dieser Uebelstand mit bloßem Auge sichtbar, und zwar dadurch, daß der Faden auf der einen Seite der Spule stärker als auf der anderen gezwirnt ist.

Die Kreuzspulmaschine mit Fadenführer hat in letzter Zeit an Beliebtheit eingebüßt; teils wegen der sehr niedrig gehaltenen Tourenzahl, teils weil der Fadenführer die Lage des Fadens auf der Spule bestimmt und dieser auf jeder Seite der Spule eine plötzliche Umkehrung und eine starke Ecke bildet, wodurch Stöße entstehen, die Erschütterungen verursachen, welche sowohl der Maschine als auch dem feinen Material abträglich sind. Diese Mängel sowie Wünsche zu deren Beseitigung, welche von der Spulereiabteilung der Webereibetriebe geäußert wurden, führten zu einer Vervollkommnung der an sich bewährten Kreuzspulmaschine, welche die Aufmerksamkeit der Fachwelt verdient.

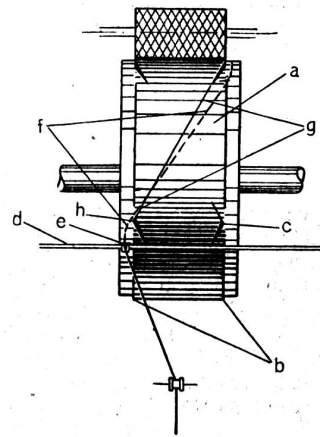


Abb. 2. Antriebstrommel und Fadenführung.

Diese Maschine, von welcher die Abb. 1 eine Gesamtansicht gibt, besteht in der Hauptsache aus der Trommel a (laut Abb. 2), auf der die beiden äußeren Ränder um einige Millimeter zurückgedreht sind. Auf dem dadurch entstandenen Rand werden nun Ecken c gebildet, deren Höhe sich aus der Tiefe des zurückgedrehten Randes b ergibt. Auf dem Fadenführerstänglein d, welches durch eine Herzscheibe bewegt wird, befindet sich der Fadenführer e, welcher den Faden selbsttätig fängt. Es ist daher kein Einfädeln notwendig. Dadurch, daß der Fadenführer mit der Lage des Fadens auf der Spule nichts zu tun hat, ist es möglich, die Spitze der Herzscheibe stark abgerundet auszuführen. Dies bewirkt, daß im Fadenführer keine Stöße auftreten und auch bei größter Tourenzahl eine sanfte Umkehrung stattfindet. Während sich die Trommel dreht, wandert der Fadenführer vor ihr hin und her, wobei sich der Faden lose auf die Trommel legt, wie die Kurve f zeigt. Dieser wird nun durch die Ecken c an der Trommel aufgefangen, wie bei h ersichtlich ist und in die Lage g gebracht, in welcher ihn die Spule von der Trommel abnimmt.

Diese Bewegungen erfolgen außerordentlich sanft, sodaß auch das feinste Material nur wenig beansprucht wird. Auf diese Art erhält man Spulen, die in jeder Hinsicht einwandfrei sind, sodaß auf dieser Maschine jedes Material, Wolle, Baumwolle, Leinen, Seide, Kunstseide usw. mit der größten bisher erreichten Geschwindigkeit verarbeitet werden kann.

Diese Kreuzspulmaschine eignet sich auch als Kreuzfachmaschine, da sie mit der bis heute unerreichten Geschwindigkeit von 300 m/min. doublert.

Der für die hohe Tourenzahl besonders gebaute Fachapparat gestattet ein leichtes Einziehen der Fäden und ein sofortiges selbsttätiges Abheben der Spule bei Fadenbruch oder Fadenende.

Die Kreuzspulmaschine System Hirt-Kappeler findet auch Verwendung als Garnsengmaschine, da die Trommel weder Nut noch Schlitz hat, und deshalb der Faden nach dem Sengen

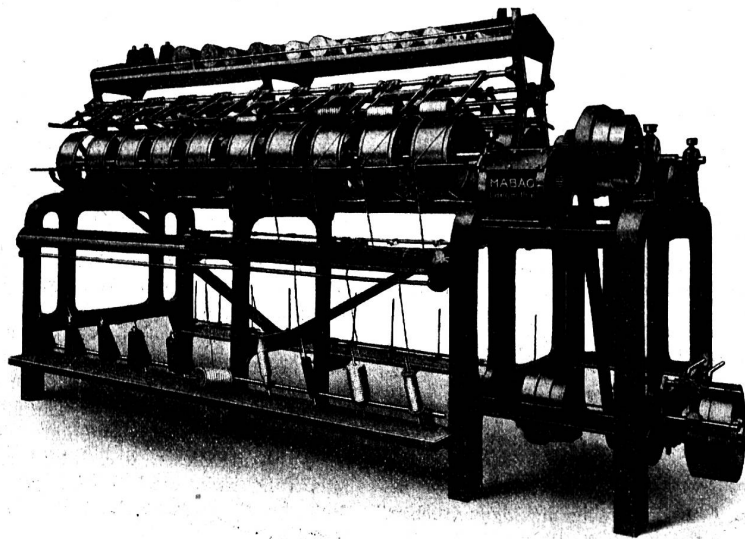


Abb. 1. Gesamtansicht der Kreuzspulmaschine, System Hirt-Kappeler, D. R.-P. (M a b a g, Maschinenbau A.-G. Langenthal, Langenthal, Schweiz.)

nicht mehr beschädigt wird. Ausgerüstet mit dem Sengbrenner für Gas, System „Mabag“, gemäß Abb. 3 wird auf dieser Maschine ein sehr gleichmäßig gesengtes Garn erhalten.

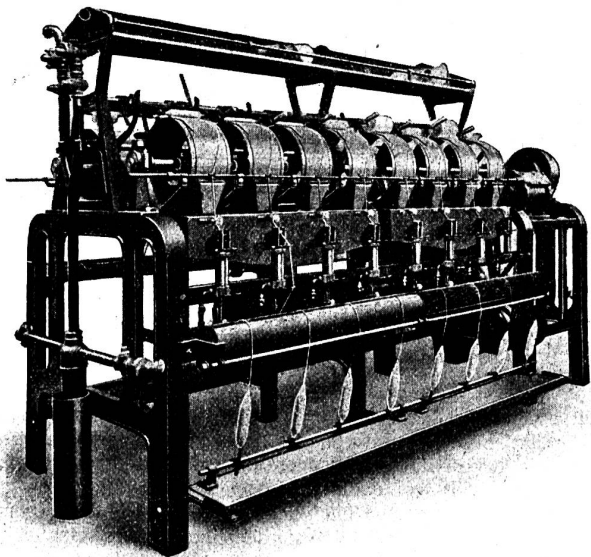


Abb. 3. Garnsengmaschine für Gas, System „Mabag“.

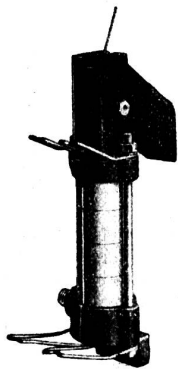


Abb. 4. Der Sengapparat, System „Mabag“.

Der Sengapparat hat verschiedene übereinanderliegende kreisrunde Flammen, die jede für sich den Faden ganz umgeben. Dadurch wird bei größter Tourenzahl eine sehr schöne Sengung erzielt. Infolge der eigenartigen Konstruktion (Abb. 4) hat der Apparat einen sehr geringen Gasverbrauch und ist leicht zu reinigen.

Die Spulmaschine wird ein- oder doppelseitig, zum Abspulen ab Kops, Randspulen oder Haspel gebaut. Die Trommeln sitzen auf einer gemeinsamen, in Kugellagern laufenden Welle. Die größte Wickellänge der Spule beträgt 200 mm, der größte Spulendurchmesser 250 mm. Beim Erreichen des gewünschten Durchmessers hebt sich die Spule selbsttätig von der Trommel ab. Auch können durch einfache Verstellung der Spulenträger konische Spulen erzeugt werden. Ein Stufenkonus dient zur Aenderung der Tourenzahl. Die Maschine ist in allen Kulturstaaten patentiert und wird von der Mabag, Maschinenbau A.-G. Langenthal, Langenthal (Schweiz) hergestellt.

Verhütung von Fehlern in der Baumwollschlichterei.

Von Theodor Abt, Prof. a.D.
Spinn- und Webereidirektor.

I.

Mannigfaltig sind die Ursachen der Fehler in den Stücken, welche den Wert einer Fabrikmarke herabsetzen, die Produktion der Webereien schädigen und so den Geschäftsleitern und den Arbeitern großen Schaden zufügen.

Neben den Fehlern, die einer mangelhaften Regulierung der Stühle, dem Gebrauch von mittelmäßigem Faden in Kette und

Schuß und schlechter Befeuchtung zuzuschreiben sind, gibt es eine ganze Reihe, die von den Vorbereitungsprozessen und der Schlichtmaschine im besondern herrühren.

Diesem Uebel kann durch planmäßiges Vorgehen abgeholfen werden. Es ist jedoch zu allererst notwendig, die Stücke der Weberei einer strengen Kontrolle zu unterziehen und auch der Schlichterei besondere Beachtung zu schenken.

Wie muß nun diese Stückkontrolle gehandhabt werden? Der Stückdurchseher bringt bei jedem Fehler eine Schleife aus farbiger Schnur am Rande des Stückes an. Die so gekennzeichneten fehlerhaften Webstücke werden auf die Seite gelegt, und durch den Obermeister oder den Direktor täglich Falte um Falte durchgesehen.

Nachdem der Beamte den Wert des Stückes beurteilt und es in eine Fehlerklasse eingeteilt hat (Klasse B, C oder E), beurteilt er die Schuld der Fehler und schreibt jedem Urheber seinen Teil an. Dabei ist zu beachten, daß z. B. die Klasse C als Einheit angenommen wird, sodaß ein B-Stück = $\frac{1}{2}$ C, ein E-Stück = 2 C ist.

Das Aufschreiben geschieht etwa folgendermaßen:
Tag: Montag, den 21. Juni 1926.

Stuhl- nummer	Breite und Gewicht	Kette u. Schuß	Länge	Stück- zeichen	Klasse	Schuld		
						Weber	Schlichter	Ober
125	80 cm 16 kg	25×25	100,6	VI	C	$\frac{1}{2}$	$\frac{1}{4}$	$\frac{1}{4}$
202	90 cm 14 kg	25×25	102,4	V	B	$\frac{1}{4}$	$\frac{1}{4}$	
85	80 cm 12 kg	25×25	98,2	III	B		$\frac{1}{2}$	

Unter „Bemerkungen“ schreibt man hinter 125 etwa: Nest, Leimkruste, Oelflecken;

Hinter 202: Läufer, Stempelblau;

Hinter 85: Rostartige Flecken in regelmäßigen Abständen (50 cm).

Nach drei Monaten wird man die C-Stücke in jeder Fehlerart zusammenrechnen und so deren mittlere Zahl pro 14 Tage kennen lernen.

Praktisch wurde in einer Weberei von 250 Stühlen festgestellt, daß z. B. für eine 14-tägige Produktion von 920 Stück zu 100 m und 25 Schuß/cm etwa 29 Stück wegen Schlichtfehler in die C-Klasse überschrieben worden sind. (Alle Klassen waren in C umgerechnet.)

Und zwar für:

	Stück	von
Backstellen, Schlichteflecken	8	100 m
Rostartige Flecken	6	100 m
Fadenunterbrechungen	4	100 m
Farbflecken (Stempelblau)	4	100 m
Ungenügend getrocknete Ketten und schlechtes Aufspulen	7	100 m

Im ganzen 29 Stück in 14 Tagen

Wenn wir annehmen, daß der für ein Stück der Klasse C gewährleistete Rabatt etwa 20 französische Franken beträgt, so ergibt die Berechnung einen Verlust von $29 \times 20 = 580$ Franken in 14 Tagen oder von etwa 15,000 Franken im Jahr.

Durch Belehrung und Prämienausgabe an die Schlichter wird dieser Verlust fast aufgehoben. Zu diesem Zwecke setze man zwischen 10 und 20 Prozent der möglichen Ersparnis als Höhepunkt der Prämien aus.

Nachfolgende Tafel gibt für jede Fehlerart die Ausgaben sowie die entsprechende Höchstprämie an.

Backstellen kosten	8×20 = 160 Fr.	15% davon = 24 Fr.	als Höchst-
Rostartige Flecken	6×20 = 120 „	15% „ = 18 „	Prämie
Fadenunterbrechung	4×20 = 80 „	15% „ = 12 „	„
Stempelblau	4×20 = 80 „	15% „ = 12 „	„
Schlechtes Trocknen und Aufspulen	7×20 = 140 „	15% „ = 21 „	„

Hieraus ersieht man, daß 87 Fr. Prämien für 14 Tage genügen, um einen Reingewinn von $580 - 87 = 493$ Fr. zu erzielen.

Von jeder Prämie zeichne man eine progressive Kurve ähnlich denen, die im Ersparnisverfahren an Fadenabfällen auf Baumwollschlichtmaschinen angeführt worden sind.

Während dieser drei Monate wird derselbe Beamte ebenfalls (und zwar nach Beendigung jeder einzelnen Garnitur) das Maß an geschlichtetem und an ungeschlichtetem Garnabfall aufschreiben, um auf ein genaues Mittel bauen zu können. Die Herabsetzung dieser Abfälle wird durch die Einführung des Ersparnisverfahrens erzielt werden. (Siehe Nr. 3/5 1926 unserer Zeitschrift.)

(Fortsetzung folgt.)

Die verschiedenen Schlittenkonstruktionen für Flachstrickmaschinen.

In den Schlitten der Flachstrickmaschine sind die Schösser eingebaut, welche in verschiedenen Ausführungen konstruiert sind und mit welchen die Maschen der Strickware erzeugt werden.

Flachstrickmaschinen werden in verschiedenen Arten von Schlittenkonstruktionen wie: kurzer Schlitten, halblanger Schlitten und mit langem Schlitten, je nach dem System und Verwendungszweck der Maschine bestellt. Die gewöhnlichen Strickmaschinen für Handbetrieb, welche für die Erzeugung von glatten Strumpf- und Strickwaren dienen, werden meist in der Ausführung mit kurzem Schlitten verwendet. Die Vorzüge der Kurzschlitten-Strickmaschinen sind: Ersparnis an Raum und leichter Gang beim Arbeiten. Sodann ist die Herstellung von Strickwaren, welche viele Minderungen (Abnahmen von Maschen) erfordern, praktischer und rascher möglich auf Strickmaschinen mit kurzem Schlitten, weil durch die freiliegenden Nadelbetten vorteilhafter gearbeitet werden kann. Beim Stricken der vielen Touren von glatt gestrickten Artikeln erfordert die einfache Konstruktion bei kurzem Schlitten weniger Kraftanwendung, was die Leistung günstig beeinflusst.

Bei Flachstrickmaschinen mit halblangem Schlitten ist die Schlittenkonstruktion so ausgeführt, daß die Nadelbetten auch frei liegen, doch haben Strickmaschinen mit dieser Schlittenart noch eine weitere Führungsschiene für den Schlitten, was bei Strickmaschinen für schwere Strickarten und bei solchen für Spezialzwecke sehr vorteilhaft ist.

Bei Spezialstrickmaschinen, welche mit Apparaten ausgerüstet sind und eine präzise Führung zum sicheren Funktionieren erfordern, wird meist die Langschlitten-Strickmaschine verwendet. Dies gilt besonders auch bei Hand-Jacquard-Umlegemuster-, Ringel- sowie anderen Spezial-Handstrickmaschinen.

Bei Langschlitten-Strickmaschinen ist auch wie bei halblangen Schlittenkonstruktionen die Schlittenführung durch eine weitere Führungsschiene verstärkt, was bei solchen Spezial-Strickmaschinen notwendig ist. Auch für Maschinen, welche ausschließlich zur Erzeugung von plattierten Strickwaren dienen, ist die Schlittenführung mit halblangem oder langem Schlitten zu empfehlen.

H.

Handweberei und Trachtenbewegung.

In den letzten Jahren, wo sich die einzelnen Völker und Volksstämme wieder mehr auf sich selbst besannen, trat der Wunsch immer lebhafter zutage, die Stammeseigenart auch äußerlich in die Erscheinung treten zu lassen. Man erinnerte sich dabei an die kleidsame Tracht der Vorfahren und verglich sie mit den Entartungen der Mode unserer neueren Zeit. Unterstützt wurde die Bewegung durch die sich häufenden und rasch folgenden festlichen Veranstaltungen aller Art, wobei jeweils die Trachtengruppen einen besonderen Reiz ausübten. Wer könnte sich aber auch nicht freuen an den urwüchsigen, in Form und Farbe anmutig wirkenden Trachten der verschiedenen Kantone, Talschaften oder Bezirke. Da spiegelten sich die schlichte Denkart, das Streben nach Aeußerlichkeit, rauherer oder feinerer Leuteschlag, der Grad von Wohlhabenheit und Einflüsse aller Art wider, indem sie gewissermaßen einen Stempel aufdrückten. Das tut die moderne Kleidung mehr oder weniger freilich auch, doch nicht in der gleich wirksamen Weise. Es kommt die Freiheit des einzelnen Individuums fast ohne jede Hemmung zum Ausdruck. Und dieses Bewußtsein der persönlichen Freiheit wird der Einbürgerung des Trachtenwesens sehr hinderlich sein. Es wird genährt durch die Politik des internationalen Denkens und Fühlens, den das Nationale oftmals nur schwer standhalten kann aus wirtschaftlichen Gründen. Auch kann man nicht recht an den Ernst glauben, der unserer für Trachten schwärmenden Damenwelt innewohnen soll, daß es sich dabei um die Pflege einer gewissen Bodenständigkeit handelt, um eine spezielle Art von Patriotismus. Man glaubt vielmehr, die Gefallsucht, das Sich-hervorheben-wollen und In-den-Schatten-stellen der Rivalin werde der an und für sich idealen Bewegung bald wieder ein Ende bereiten. Da müßten schon ziemlich strenge Verordnungen nachhelfen, die zum Teil denen gleichen würden, die bereits vor Jahrhunderten und Jahrtausenden erlassen wurden.

Nun stellen sich viele Interessenten vor, durch die Trachten könnte man der aussterbenden Handweberei vielleicht einen Dienst erweisen, indem man ihr spezielle Aufträge zuweist, die für den mechanischen Webstuhl nicht geeignet sind. Von allen Seiten

laufen diesbezügliche Anfragen ein. Freilich ließe sich durch geübte und kunstverständige Handweber viel Originelles schaffen, wenn sie sich einzurichten wissen auf die besonderen Erfordernisse einer bestimmten Landesgegend, auf die Rock-, Schürzen- und Miederstoffe, die Schärpen, Schals, Tüchli und was sonst alles zur Ausstattung eines Trachtenkleides gehört. Viele einzelne Existenzen könnten sich gründen und ein webekunstbeflissenes Dasein in irgend einem Heim fristen.

Aber leider verißt man zumeist, daß die Ausübung des Handwerks in solcher Form mit verhältnismäßig großen Unkosten verbunden ist. Es muß einer da schon Ueberidealist, Hungerkünstler, Mönch oder sonstige gesegnete Kreatur sein, um während des Aufbaues einer Tracht, die sich auf viele Jahre erstrecken wird, durchzuhalten. Sonst würden die einzelnen Ausstattungen, falls sie etwa noch Extravaganzen erkennen lassen sollen, sehr kostbare Stücke enthalten. Man stelle sich vor, wie dabei oft Material, Farbe, Zeichnung, Webart und Ausrüstung zusammenhelfen müssen, damit die Gesamtwirkung von vorgedachter Art erzielt werden kann. Doch lassen sich auch einfachere Ausführungen denken, die vielleicht nur mit Hilfe von Tritteinrichtungen (Kontermarsch) gewoben werden, während die reicheren Kleider eine Jacquardmaschine verlangen. Wenn es in der Schweiz so wäre wie z. B. in Indien, wo eine Weberin auf einen Tageshöchstlohn von 30 Rappen kommt und dabei sehr zufrieden ist (!?), so vermöchten wir manches zu schaffen, das vom webetechnischen Standpunkt aus höchst wertvoll, anderseits aber noch erschwinglich ist. Vor 100 Jahren war es auch ungefähr so im Zürcher Oberland und anderen Gebieten, wo ein Taglohn von 30 Rappen bei freier Kost für Spinnen oder Weben „gang und gäbe“ gewesen ist. In Caspar Honeggers Lebensbeschreibung sind solche Angaben enthalten.

Viele Frauen und Töchter gewisser Kreise von Zürich und Umgebung z. B. suchen ihre freie Zeit wieder durch Arbeit am Handwebstuhl auszufüllen, indem sie meistens nur für ihre eigenen Bedürfnisse arbeiten. Es sollen schon mehr als hundert solcher Damen am Werke sein, vielfach angeregt durch die Ausstellung von Erzeugnissen skandinavischer Herkunft im Kunstgewerbemuseum, das eventuell auch mit Belehrungen an die Hand geht. Man will die Weberei wieder mehr mit der Kunst in Verbindung bringen, Originale schaffen und einer Tradition den Boden ebenen. Nicht selten begegnet man in Zürich einem selbstgewobenen Rock mit buntfarbiger Bordüre und überhaupt eigenartiger Ausführung, meistens aus Wolle. Auch im Tessin macht man Anstrengungen, die Handweberei zu pflegen und sie namentlich den Trachten nützlich zu machen. Doch auch Kissenbezüge, Möbelstoffe nach speziellen Wünschen von Architekten, Vorhangstoffe, Fenstermäntel, Teppiche u. a. m. stellen diese künstlerisch angehauchten Weberinnen her und freuen sich ihrer Tätigkeit. Der Verfasser dieses Aufsatzes freut sich mit, denn das Weben ist ein sehr anregendes, erzieherisch wirkendes Handwerk, besonders wenn man nicht davon leben muß.

A. Fr.

Färberei - Appretur

Die Basler Färbereien.

Ueber die Basler Färbereien lesen wir im „Wirtschafts-Courrier“, dem offiziellen Organ der Schweizer Mustermesse in Basel, folgende kurze Notiz:

Schon im Jahre 1454 sind in Basel Färbereien erwähnt, die für die heimische Weberei tätig waren. Einen gewaltigen Impuls erhalten die Färber durch den Zuzug von italienischen und französischen Flüchtlingen um 1554, welche die bedeutend höher entwickelten Kenntnisse dieser Länder mitbringen und so die Veranlassung geben, daß neben Webereien auch weitere Färbereien gegründet werden.

Die günstigen Wasserverhältnisse Basels sind ein nicht zu unterschätzender Faktor in der Existenzmöglichkeit der Färberei. In spätern Jahren, um die Mitte des 19. Jahrhunderts, verhilft

In unserem Blatte inserieren vertrauenswürdige Firmen. Nehmen Sie bei Bestellungen Bezug auf dasselbe.