

**Zeitschrift:** Mitteilungen über Textilindustrie : schweizerische Fachschrift für die gesamte Textilindustrie  
**Herausgeber:** Verein Ehemaliger Textilfachschüler Zürich und Angehöriger der Textilindustrie  
**Band:** 35 (1928)  
**Heft:** 1

**Heft**

### **Nutzungsbedingungen**

Die ETH-Bibliothek ist die Anbieterin der digitalisierten Zeitschriften. Sie besitzt keine Urheberrechte an den Zeitschriften und ist nicht verantwortlich für deren Inhalte. Die Rechte liegen in der Regel bei den Herausgebern beziehungsweise den externen Rechteinhabern. [Siehe Rechtliche Hinweise.](#)

### **Conditions d'utilisation**

L'ETH Library est le fournisseur des revues numérisées. Elle ne détient aucun droit d'auteur sur les revues et n'est pas responsable de leur contenu. En règle générale, les droits sont détenus par les éditeurs ou les détenteurs de droits externes. [Voir Informations légales.](#)

### **Terms of use**

The ETH Library is the provider of the digitised journals. It does not own any copyrights to the journals and is not responsible for their content. The rights usually lie with the publishers or the external rights holders. [See Legal notice.](#)

**Download PDF:** 02.04.2025

**ETH-Bibliothek Zürich, E-Periodica, <https://www.e-periodica.ch>**

# Mitteilungen über Textil-Industrie

Schweizerische Fachschrift für die gesamte Textil-Industrie

Offizielles Organ und Verlag des Vereins ehemaliger Seidenwebschüler Zürich und Angehöriger der Seidenindustrie  
Offizielles Organ der Vereinigung ehemaliger Webschüler von Wattwil

Adresse für redaktionelle Beiträge: ROBERT HONOLD, OERLIKON b. Zürich, Friedheimstrasse 14, Telephon Limmat 85.75

Adresse für Insertionen und Annoncen: ORELL FÜSSLI-ANNONCEN, ZÜRICH 1, „Zürcherhof“, Telephon Hottingen 68.00

Abonnemente werden auf jedem Postbureau und bei der Administration der „Mitteilungen über Textil-Industrie“, Zürich 1, Mühlegasse 9 entgegengenommen. — Postcheck- und Girokonto VIII 7280, Zürich

Abonnementspreis: Für die Schweiz: Halbjährlich Fr. 5.—, jährlich Fr. 10.—. Für das Ausland: Halbjährlich Fr. 6.—, jährlich Fr. 12.—

Insertionspreise: Per Nonpareille-Zeile: Schweiz 35 Cts., Ausland 40 Cts.; Reklamen: Schweiz Fr. 1.—, Ausland Fr. 1.20

Nachdruck, soweit nicht untersagt, ist nur mit vollständiger Quellenangabe gestattet.

**Inhalt:** Internationale Vereinigung der Seidenindustrie. — Die „Monopol“-Bestrebungen in der Kunstseidenindustrie. — Indien als Kunstseidenmarkt. — Handelsvertragsunterhandlungen mit Frankreich. — Von den Risiken des Exportgeschäftes. — Schweizerische Aus- und Einfuhr von Seidenstoffen und -Bändern in den ersten elf Monaten 1927. — Mexiko. Neue Zölle für Gewebe aus Kunstseide. — Umsätze der bedeutendsten europäischen Seidentrocknungsanstalten im Monat November 1927. — Die Beschäftigung der deutschen Seidenstoffwebereien — Betriebsübersichten der Seidentrocknungsanstalten Zürich und Basel vom Monat November 1927. — Aus der französischen Kunstseidenindustrie. — Rumänien Textilwirtschaftliche Nachrichten — Fortschritte in der algerischen Seidenraupenkultur. — Die Seidenproduktion in Honduras. — Gefräste Schlagexzenter für mechanische Webstühle: Präzisions-Schlagexzenter. — Mitteilung betr. Abonnementsgebühr für 1928. — Wälzlager im Textilmaschinenbau. — Wie erhält man mechanische Webstühle lange leistungsfähig? — Pariser Brief. — Marktberichte. — Fachschulen. — Firmen-Nachrichten. — Patent-Berichte. — Literatur. — Vereins-Nachrichten. Stellenvermittlungsdienst.

## Zum neuen Jahre

entbieten wir allen unsern Abonnenten und Inserenten, unsern treuen und bewährten Mitarbeitern und Korrespondenten im In- und Ausland, ferner den Mitgliedern des „Vereins ehemaliger Seidenwebschüler Zürich und Angehöriger der Seidenindustrie“, sowie denjenigen der „Vereinigung ehemaliger Webschüler von Wattwil“

## die besten Glückwünsche!

Wir hoffen gerne, daß alle Leser der „Mitteilungen“ das unserer Fachschrift bisher entgegengebrachte Interesse auch fernerhin aufrecht erhalten werden. Wir werden uns bemühen, den Inhalt der Fachschrift auch in Zukunft noch mehr auszubauen, hauptsächlich in technischer Richtung, und hoffen gerne, daß uns hierin die gesamte schweizerische Textilmaschinen-Industrie und unsere technischen Mitarbeiter tatkräftig unterstützen werden.

DIE SCHRIFTFLEITUNG DER „MITTEILUNGEN ÜBER TEXTIL-INDUSTRIE“

### Internationale Vereinigung der Seidenindustrie.

Die vor Jahresfrist ins Leben gerufene neue internationale Organisation der Seidenindustrie (Fédération Internationale de la Soie) zeigt, unter der tatkräftigen Leitung ihres Vorsitzenden, Herrn E. Fougère aus Lyon, daß sie nicht ein Scheindasein führen, sondern nützliche Arbeit verrichten will. Den Beweis hat sie neuerdings in der Zusammenkunft erbracht, die in den Tagen vom 1. bis 3. Dezember in Mailand in den Räumen des Ente Nazionale Serico zusammengetreten ist. An der Konferenz hatten sich die Seidenverbände Frankreichs, Deutschlands, Italiens, der Schweiz, der Tschechoslowakei, Spaniens und Ungarns vertreten lassen; von England war eine zustimmende Erklärung eingetroffen. In besonders stattlicher Zahl war die französische und italienische Industrie zugegen. Die schweizerische Delegation setzte sich aus den Herren R. Stehli-Zweifel und Dr. Th. Niggli als Vertreter der Zürcherischen Seidenindustrie-Gesellschaft, R. Heusler-Veillon und Dr. H. Iselin (Basler Gesellschaft für Seidenindustrie), Dr. W. Dürsteler und Dr. R. Bodmer (Verein Schweizerischer Seidenfärbereien), Max Meyer (Verein Schweizerischer Seiden-

zwirner) und Herrn Dir. H. Bader (Seidentrocknungs-Anstalt Zürich) zusammen.

Die Statuten der Internationalen Vereinigung wurden endgültig genehmigt. Sie sehen für jedes Land eine Mindestvertretung von zehn Abgeordneten vor, wobei folgende Zweige Anspruch auf eine Vertretung haben: Herstellung des Seidensamens, Seidenzucht, Spinnerei, Zwirneri, Schappe, Rohseidenhandel, Seidenweberei, Seidenhilfsindustrie, Handel in Seidenwaren und Verarbeitung von Geweben. Darüber hinaus kann jedes Land noch sieben weitere Abgeordnete entsenden, die seinen wichtigsten Seidenbranchen zu entnehmen sind, doch darf kein Land über mehr als vier Vertreter eines einzelnen Zweiges verfügen. Es ist den Abordnungen der einzelnen Länder freigestellt, besondere technische Berater, und so namentlich auch die Direktoren der Seidentrocknungsanstalten zu den Beratungen zuzuziehen. Jedes Land hat an die Kosten der Internationalen Vereinigung einen gleich großen Beitrag zu leisten; dazu kommt ein weiterer Beitrag für jeden einzelnen Vertreter. Da ein besonderes ständiges Sekretariat vorläufig

nicht vorgesehen ist, so werden sich die Kosten voraussichtlich auf eine bescheidene Summe belaufen. Die Leitung der Vereinigung ist einem Vorstand (Comité Administratif) übertragen, während die eigentliche Geschäftsführung vom Ausschuß (Büro) besorgt wird, der aus den Führern der Delegationen der einzelnen Länder zusammengesetzt ist. Der Sitz der Internationalen Seidenvereinigung ist Paris, doch können die Zusammenkünfte auch an jedem andern Ort stattfinden.

Als erster Vorsitzender der Internationalen Vereinigung wurde Herr E. Fougère in Lyon, Präsident der Fédération française de la Soie, bestätigt. Als stellvertretende Vorsitzende wurden die Herren Abr. Frowein in Krefeld (Verein deutscher Seidenwebereien) und G. L. Tondani in Mailand (Ente Nazionale Serico) bezeichnet.

Die Frage der Vereinheitlichung des Wortlautes des Zolltarifs für Seidenwaren wurde gleichfalls zum Abschluß gebracht. Der Mailänder Seidenkongreß hatte sich gleichzeitig für einen einfachen (schweizerischer Entwurf) und einen in die Einzelheiten gehenden Wortlaut, der in der Hauptsache den Wünschen der französischen, italienischen und deutschen Vertreter gerecht werden sollte, ausgesprochen. In der Folge zeigte sich, daß eine Verständigung inbezug auf den zweiten, komplizierten Entwurf nicht möglich war, sodaß sich die Mailänder Konferenz einmütig zum einfachen Rahmenentwurf bekannte, der nunmehr als Vorschlag der Internationalen Seidenvereinigung, dem Wirtschaftskomitee in Genf, das mit der Ausarbeitung eines einheitlichen Wortlautes für einen internationalen Zolltarif beauftragt ist, unterbreitet werden soll. Der Entwurf der Seidenvereinigung wird voraussichtlich schon im neuen schweizerischen Zolltarif Aufnahme finden. Der neue französische Tarif ist zwar auf der gleichen Grundlage aufgebaut, bringt jedoch eine große Zahl von Unterabteilungen.

Der wichtigste Verhandlungsgegenstand der Mailänder Konferenz bestand in der Ueberführung der Beschlüsse des Mailänder Seidenkongresses betreffend die Kontrolle der Kreppgarne in die Praxis. Die Aufgabe war nicht leicht, denn es hatten sich insbesondere in den Kreisen der italienischen Kreppzwirnerie starke Widerstände gegen die vom Kongreß vorgesehene Regelung erhoben. Die Konferenz hat trotzdem auch diese Aufgabe zu einem guten Ziele geführt, dank der von Lyon geleisteten Vorarbeit und des Verständigungswillens, der sich, trotz scharfer Diskussion, auf allen Seiten zeigte. Für den Verkehr in Kreppseiden sollen nun folgende Grundsätze maßgebend sein: für Verkäufe von Kreppseiden wird

normalerweise auf das Nettogewicht abgestellt; soll das Konditions-gewicht maßgebend sein, so bedarf es hiefür einer Vereinbarung zwischen den Parteien. Als höchstzulässige Grenze für die künstliche Erschwerung wird ein Satz von 6% bezeichnet (in Abweichung vom Beschluß des Mailänder Kongresses, der, je nach der Zwirnung, ein Verhältnis von 5 oder 6% aufgestellt hatte). Als höchstzulässige Feuchtigkeitsgrenze kommen 12½ bis 13½% in Frage. Werden die erwähnten Höchstsätze für Erschwerung und Feuchtigkeit nicht erreicht oder aber überschritten, so greift gegenseitig eine Vergütung Platz; unter Umständen kann die Ware vom Käufer auch zur Verfügung gelassen werden. Inbezug auf die für die künstliche Erschwerung der Kreppgarne zu verwendenden Stoffe, bestätigt die Konferenz die Beschlüsse des Mailänder Kongresses, wonach grundsätzlich nur pflanzliche Öle und neutrale Seifen, oder Erzeugnisse verwendet werden dürfen, die durch ein amtliches Laboratorium geprüft worden sind. Die in Mailand gefaßten Beschlüsse, die in Form von Usanzen niedergelegt sind, bedürfen noch der Genehmigung durch die verschiedenen Landesverbände. Liegt diese einmal vor, so werden die Zürcher Rohseidenusanzen eine entsprechende Erweiterung erfahren müssen.

In diesem Zusammenhang wurde auch die Wünschbarkeit einheitlicher internationaler Rohseidenusanzen hervorgehoben. Es würde dies bedeuten, daß die Zürcher-, die Lyoner- und die Mailänder-Usanzen (unter Umständen auch diejenigen der Vereinigten Staaten von Nordamerika) vereinheitlicht werden müßten. Die Seidenvereinigung wird sich auch mit dieser Frage zu befassen haben, der eine erhebliche Tragweite zukommt, und die eine wesentliche Erleichterung des internationalen Rohseidenverkehrs bedeuten würde.

Ueber Kunstseide sollte in Mailand nicht gesprochen werden, und es ist auch bezeichnend, daß in der in den Statuten enthaltenen Aufzählung der verschiedenen Zweige der Seidenindustrie, die Kunstseide fehlt. Damit ist aber keineswegs gesagt, daß die Internationale Vereinigung der Seidenindustrie sich nicht auch mit den Fragen der Kunstseide befassen wird. Die Vertreter der Seidenweberei haben vielmehr in Mailand eine gemeinsame Erklärung abgegeben, laut welcher die Behandlung der Kunstseidenprobleme im Schoße der Vereinigung ausdrücklich vorbehalten wird. Ein Mailänder Zwirner hat diesen Anlaß benützt, um für das künstliche Gespinnst einen andern Namen als „Kunstseide“ zu verlangen. Diese Frage, die schon den ersten Kongreß in Paris beschäftigt hatte, wird also erneut zur Erörterung gelangen.

## Die „Monopol“-Bestrebungen in der Kunstseidenindustrie.

Von der Entwicklung der Kunstseidenindustrie ist in den letzten Jahren die gesamte Weltpresse im Banne gehalten worden. Ein solches Interesse ist begreiflich. Denn diese Industrie hat bekanntlich innerhalb weniger Jahrzehnte und zumal nach dem Kriege einen Aufschwung genommen, wie er bisher wohl keinem anderen Wirtschaftszweig beschieden gewesen ist. Die ununterbrochene Zunahme der Produktionsziffern, die ständige Ausdehnung der alten und die fortschreitende Gründung von neuen Produktionsstätten in allen Weltteilen ist ein Beweis für die impulsive Lebens- und Werbekraft, die dem jüngsten Textilrohstoff innewohnt. Die New-Yorker „Daily News Record“ schätzte kürzlich die Kunstseiden-erzeugung des Jahres 1927 auf 250 Millionen lb. Das würde eine Zunahme der Produktion gegenüber dem Vorjahre um nicht weniger als 50 Millionen lb oder 25 v.H. der letzten Jahreserzeugung bedeuten. Der Außenstehende fragt sich bisweilen, ob das sprunghafte Anschwellen der Produktionsmengen, wie es in solchen Ziffern zum Ausdruck kommt, nicht über ein wirtschaftlich berechtigtes Maß hinausgeht, und muß sich doch immer wieder durch die Tatsachen belehren lassen, daß wir hier offensichtlich erst am Anfang einer ungeahnten Entwicklung stehen.

Aber es ist nicht allein die äußere, in dem Wachstum von Produktionsstätten, Erzeugungsumfang und Kapitalstärke sichtbare Entwicklung der Kunstseidenindustrie, und es sind ebensowenig allein die sich mit dem Eindringen der Kunstseide in alle Textilverbrauchsgebiete verbindenden „glänzenden“ Perspektiven, die das Interesse der gesamten Weltöffentlichkeit auf sich ziehen, auch die Organisationsformen der jungen Industrie sind Gegenstand einer regen Diskussion.

Wir wollen hier nicht auf Einzelheiten der gewaltigen Konzentrationsbewegung, der Verschmelzungen, Verschlingungen und Ueberschneidungen, die sich in der Weltkunstseidenindustrie in den letzten Jahren vollzogen haben, eingehen, um nicht oft Gesagtes von neuem zu wiederholen. Die drei großen Eckpfeiler, von denen im wesentlichen das Gebäude der Weltkunstseidenindustrie mit seinen vielfachen Verstrebungen und Bindegliedern getragen wird, die Namen der untereinander verbundenen Weltkonzerne Glanzstoff-Courtaulds-Snia bezeichnen Umfang und Intensität einer internationalen Zusammenarbeit und kapitalistischen Verflechtung, wie sie nur einem durch keine hemmende Tradition beschwerten, äußerst rührigen und auf umfassende weltwirtschaftliche Gesichtspunkte eingestellten Industriezweige gelingen konnten. Man hat viel darüber diskutiert, ob hier Bestrebungen zur Bildung eines großen monopolartigen Trustes vorlägen, den man mehr mit der Besorgnis vor einer autokratischen Marktbeherrschung als unter dem Gesichtspunkte eines förderlichen Ausgleichs weltwirtschaftlicher Interessen betrachten müsse. Derartige Fragestellungen sind so alt, wie es überhaupt Zusammenschlüsse gibt. Aber man übersieht in unserem Falle — über vielleicht vorhandenen äußeren Symptomen —, daß der Mangel grundlegender Voraussetzungen die Schaffung eines Monopolgebildes im hergebrachten Sinne unmöglich macht, oder ihm doch die größten Hindernisse bereitet. Dieser Mangel liegt in dem Wesen der Kunstseiden-erzeugung selbst begründet.

Nicht, wie die übrigen Textilrohstoffe, von Natur, Klima und Wetter, nicht wie die Montanindustrien von Vorkommen, Findigkeit und anderen die Produktion einengenden Erschei-

nungen abhängig, nicht in dem Maße, wie die Metallverhüttung, die Glasindustrie, die Holzindustrie etc. standortgebunden, sondern fast gänzlich frei von jedweden naturbedingten Schranken, dazu mit einem Reichtum der Verarbeitungsmöglichkeiten ohnegleichen gesegnet und von der Fülle der technischen Möglichkeiten in ständiger wissenschaftlicher Forschung stets von neuem überrascht und gefördert, darin offenbart sich das Wesen der jungen Kunstseidenindustrie, und darin zeigen sich zugleich die Grenzen, an denen Monopolbestrebungen ihre Schranken finden müßten. Denn wo solche Freiheit und Freizügigkeit der Produktion herrscht, wo alles noch im Werden und Fortschreiten ist, wo täglich neue Anwendungsgebiete erschlossen und immer neue Formen der Fertigung gesucht und gefunden werden, wo die finanzielle Fundierung neuer Konkurrenzunternehmen bei dem großen Interesse des Weltkapitals derart geringe Schwierigkeiten macht, wie in der Kunstseidenindustrie, da hält es in der Tat schwer, monopolistische Herrschaftsgelüste zu verwirklichen. Die letzte überraschende Gründung aus Kreisen der rheinisch-westfälischen Schwerindustrie mag als ein besonders sprechendes Kennzeichen für diese eigenartigen Verhältnisse in der Kunstseidenindustrie gewertet werden.

Auch die Konkurrenz der übrigen Textilrohstoffe darf niemals übersehen werden, wenn man die Bedeutung der Kunstseidenkonzentration nicht einseitig überschätzen will.

Die einzige Voraussetzung, die in der Kunstseidenherstellung die Schaffung von Monopolgebilden ermöglicht, ja einzelnen Unternehmen Monopolcharakter verleihen kann, liegt auf einem Gebiete, wo man einer Beherrschung des Marktes keinen Widerstand entgegenzusetzen braucht. Und das ist im Gegensatz zu den destruktiven Tendenzen, die in einer Vernichtung der Marktfreiheit lediglich auf Grund einer äußerlichen natürlichen, wirtschaftlichen oder finanziellen Vormachtstellung liegen, die umfassende wissenschaftliche und betriebstechnische Erfahrung der älteren Kunstseidenfabriken, die bei einer so diffizilen Fertigungsart nicht von heute auf morgen gewonnen werden kann. Hier reichen sich Wissenschaft und Technik zu engem Bunde die Hände im Dienste ständiger Qualitätsförderung, und hier fordert eine durch lange Marktbeobachtung gewitzigte und ebenso durch den Weltruf der Fabrikate verpflichtete Produktions- und Absatzpolitik höchste Leistungen. Die Bestrebungen der Arbeitsgemeinschaft Deutsche Kunstseide (Klassifizierung von Standardqualitäten etc.) sind in der Textilfachwelt genügend bekannt, als daß wir in diesem Zusammenhange näher darauf eingehen zu sollen glauben. In gleicher oder ähnlicher Richtung liegen, wenn auch nicht einzig und allein, die Ziele, die sich die internationalen Kunstseidenzusammenschlüsse gesetzt haben. Wenn aber das „Monopol“ eines internationalen Kunstseidentrustes

auf der Hochhaltung und ständigen Hebung des Qualitäts-Niveaus beruht dann mag sich auch das volkswirtschaftliche Gewissen derjenigen Kritiker beruhigen, die in der Zusammenschlußbewegung Gefahren für die Allgemeinheit witterten. Daß eine solche Einstellung zu der Kunstseidenkonzentration aus der Meinung der Weltöffentlichkeit verschwindet, dazu kann in diesen „Monopolgebilden“ der Qualitätskunstseidenindustrie eine Preispolitik beitragen, für die — neben der finanziellen Stärkung der Unternehmungen und der Erzielung einer angemessenen Rente — die Verbilligung der Produkte entsprechend den Fortschritten der Kunstseidenteknik vornehmste Richtschnur ist.

Die Vereinigten Glanzstoffwerke, die im allgemeinen in eigener Sache als große Schweiger bekannt sind, haben sich vor kurzem angesichts der vielen irrtümlichen Betrachtungen über die Bedeutung der Konzentrationsbewegung in der Kunstseidenindustrie veranlaßt gesehen, durch den Mund ihres Generaldirektors Dr. Fritz Blüthgen Ursachen und Ziele der Zusammenschlüsse klar und deutlich zu kennzeichnen. Die Darlegungen dieses Industrieführers, der sicherlich in vieler Hinsicht als spiritus rector der Kunstseidenkonzentration zu gelten hat, bewegen sich in ähnlicher Richtung, wie unsere vorstehenden Ausführungen. Ein paar Sätze daraus, die knapp und treffend die Ansicht der Glanzstoffwerke als eines der führenden Weltkunstseidenkonzerne über die Monopolbestrebungen der Industrie wiedergeben, mögen unsere Ausführungen beschließen:

„Nicht der Wille zu einer auf die Dauer unmöglichen Beherrschung der Produktion und des Absatzes ist die Ursache der Konzentrationsbewegung in der Kunstseidenindustrie. Solche Ideen und Gedanken wären, selbst wenn sie jemand pflegen sollte, ... utopisch.

Die Ursache dieser naturgemäßen Entwicklung liegt vielmehr in dem Produkt selbst, das sich uns als ein Erfolg diffizilster wissenschaftlicher Arbeit und praktischer Erfahrung darstellt, in dem bei systematischer Weiterarbeit die Endresultate nicht abzusehen sind.

Diese Arbeiten am Produkt vor Zersplitterung zu schützen, den allgemeinen Standard dauernd zu verbessern, die Verfahren zu rationalisieren und zu vereinfachen, mußte und muß auch in Zukunft das Ziel der Erzeuger sein.

Daß sich ein solches Ziel nicht gegen oder auch ohne die alten Pioniere auf unserem Gebiete erreichen läßt, ist selbstverständlich. Die Entwicklung wird deshalb, wie in der Vergangenheit, so auch in Zukunft sich unter Führung dieser Pioniere vollziehen, solange diese selbst sich ihrer Aufgabe bewußt sind, und durch das Resultat ihrer Arbeit am Produkt ihre Position als Schrittmacher zu erhalten vermögen.“

Dr. N.

## HANDELSNACHRICHTEN

**Indien als Kunstseidenmarkt.** Der Absatz von Kunstseide in Indien hat in den letzten Jahren zugenommen. Die indische Textilindustrie studiert mit großem Eifer ihre verschiedenen Verwendungsmöglichkeiten, sodaß mit einem weiter steigenden Konsum zu rechnen ist. Die Einfuhrziffern für Kunstseidengarn zeigen für die letzten Jahre überraschende Erhöhungen. Das Jahr 1925/26 (Finanzjahr) brachte eine Steigerung um 76% des Wertes gegenüber dem Jahre vorher. An der ersten Stelle der Einfuhrländer stand Italien, das fast die Hälfte der eingeführten Mengen lieferte, vorzugsweise billigste Ware. Dann folgte England mit etwa 28% der Einfuhr. An dritter Stelle stand Deutschland, das im Jahre 1925/26 Holland, Belgien und die Schweiz überflügelte hat.

Die Einfuhrziffern aus den wichtigsten Herkunftsländern in Rupien für 1925/26 stellen sich wie folgt (Mengenangaben dahinter in lbs. in Klammern):

|             |           |      |            |       |
|-------------|-----------|------|------------|-------|
| Italien     | 3,371,029 | Rps. | (1,309,257 | lbs.) |
| England     | 2,380,221 | „    | (760,957   | „     |
| Deutschland | 473,820   | „    | (157,364   | „     |
| Holland     | 367,840   | „    | (129,790   | „     |
| Belgien     | 328,704   | „    | (120,436   | „     |
| Schweiz     | 250,646   | „    | (97,262    | „     |
| Frankreich  | 87,301    | „    | (32,700    | „     |
| Oesterreich | 85,361    | „    | (28,594    | „     |
| Japan       | 85,361    | „    | (7,331     | „     |

In der Einfuhr von kunstseidenen Geweben (mit Baumwolle gemischt) ist seit etwa einem Jahre eine sehr starke Zunahme eingetreten. Im Kalenderjahre 1926 wurden etwa 36 Millionen Yards im Werte von 27,051,888 Rupien eingeführt, gegen etwa 13½ Millionen Yards im Werte von 12,575,378 Rupien während des Jahres 1925.

-r.

Im Anschlusse an diese Mitteilungen unseres Mitarbeiters geben wir nachstehend noch eine Londoner Meldung vom 5. Dezember 1927 an die „N. Z. Z.“ wieder, die über die weitere Steigerung der indischen Kunstseideneinfuhr berichtet:

„Die Einfuhr von Kunstseidengarn in Indien hat sich seit 1924 alljährlich nahezu verdoppelt. Derselbe Fortschritt hat sich auch im letzten Berichtshalbjahr April/September 1927 bemerkbar gemacht, wie die unten angefügte statistische Tabelle erkennen läßt. Dasselbe läßt sich leider nicht von der Stückgütereinfuhr sagen, die gegenüber dem Vorjahr fast stationär geblieben ist. Dennoch verzeichnet die Schweiz, zum Teil wohl eine Folge der britischen Zollerhöhungen, gerade in den letztern (Baumwoll- und Kunstseidengemische) eine ganz bedeutende Ausfuhrvermehrung nach Indien, während die Garnausfuhr fast unverändert geblieben ist. Aehnlich hat sich die deutsche Kunstseideausfuhr nach Indien entwickelt, während sowohl Italien als auch das Vereinigte Königreich umgekehrt eine starke Vermehrung des Kunstseidengarnabsatzes



in Indien gefunden haben, bei gleichzeitiger starker Senkung des Stückgüterabsatzes.

Indische Kunstseideeinfuhr April/September:

|                | Garn        |      | Baumw.-Kunstseidegewebe |       |
|----------------|-------------|------|-------------------------|-------|
|                | 1927        | 1926 | 1927                    | 1926  |
|                | in 1000 lb. |      | in 1000 Yards           |       |
| Großbritannien | 1236        | 254  | 5715                    | 7834  |
| Deutschland    | 62          | 81   | 2112                    | 1157  |
| Holland        | 236         | 211  | —                       | —     |
| Belgien        | —           | —    | 294                     | 325   |
| Schweiz        | 128         | 127  | 4025                    | 2966  |
| Italien        | 2019        | 1157 | 5260                    | 6006  |
| Total          | 4094        | 1991 | 19256                   | 18963 |

Die starke Steigerung der Kunstseidegareinfuhr dürfte sich weiterhin fortsetzen, da kürzlich der Kunstseidegarnzoll aufgehoben worden ist, in der Absicht, die Verwendung von Kunstseide in der indischen Webereindustrie zu erleichtern. Eine Beeinträchtigung der Gewebeeinfuhr braucht deswegen wohl nicht befürchtet zu werden, da der Kunstseideverbrauch in den asiatischen Märkten jedenfalls noch sehr ausdehnungsfähig ist.

**Handelsvertragsunterhandlungen mit Frankreich.** In der letzten Nummer der „Mitteilungen“ wurde unter dieser Ueberschrift auf die Stockung in den Unterhandlungen mit Frankreich und auf das Unhaltbare des heutigen Zustandes im Verkehr mit diesem Lande hingewiesen. Inzwischen scheinen sich die maßgebenden französischen Behörden doch vom Ernst der Lage, wie auch davon überzeugt zu haben, daß die Schweiz vor der Ergreifung von Schutzmaßnahmen nicht zurückschrecken würde. Die Besprechungen sind infolgedessen erneut und mit dem Wunsche, diesmal zu einer Verständigung zu gelangen, aufgenommen worden. Es gilt dies auch in bezug auf Seidengewebe und Bänder. Während der Anwesenheit des Leiters der Handelsvertragsabteilung des französischen Handelsministeriums in Bern in den ersten Dezembertagen, hat auch eine Vertretung der Lyoner- und St. Etienner Seidenweberei mit den Delegierten der Zollkommission der Zürcherischen Seidenindustrie-Gesellschaft und des Basler Bandfabrikantenvereins Rücksprache genommen. Es ist auf diese Weise gelungen, eine weitgehende Annäherung der beiden Standpunkte herbeizuführen, da Frankreich sich nunmehr dazu bequemt hat, wenigstens auf einigen Positionen nennenswerte Zugeständnisse zu machen. Die mit der Schweiz vereinbarten Seidenzölle, d. h. die dem neuen französischen Minimaltarif gegenüber erzielten Ermäßigungen, sollen nunmehr dem italienisch-französischen Seidenabkommen vom Januar dieses Jahres einverleibt und in dieser Form, gleichzeitig mit dem erwähnten Abkommen, vom französischen Parlament ratifiziert werden. Es ist infolgedessen wahrscheinlich, daß zu Anfang nächsten Jahres Frankreich auch seine neuen Seidenzölle in Kraft setzen wird, nachdem für sämtliche anderen Erzeugnisse die neuen Ansätze schon seit August zur Anwendung gekommen sind.

**Von den Risiken des Exportgeschäftes.** An dem nicht genug, daß das Geschäft in Seidenstoffen seit zwei Monaten überall eine ungünstige Wendung genommen hat, sind in der letzten Zeit eine Anzahl größere Zahlungseinstellungen erfolgt, bei denen zum Teil auch schweizerische Firmen in Mitleidenschaft gezogen worden sind. Es seien in dieser Beziehung nur die Zusammenbrüche der Firmen Oskar Elsner,

Budapest, Leopold Hirschmann & Sohn und D. Lessner A.-G. in Wien und Reisner & Co. in Prag erwähnt. Auch aus London werden Schwierigkeiten solcher Art gemeldet. Stellt man sich die Frage, weshalb die Beziehungen zu solchen Firmen nicht zeitig abgebrochen wurden, so zeigt sich, daß fast immer alte Häuser in Frage kommen, die früher Ansehen genossen und teilweise unverschuldet, d. h. infolge der besondern Verhältnisse ihrer eigenen Kundschaft, in finanzielle Bedrängnis geraten sind. Angesichts der in flauen Zeiten zu großen Produktion, des äußerst scharfen internationalen Wettbewerbes und der Notwendigkeit, die Ware loszuwerden, müssen endlich Fabrikant und Exporteur auch Geschäfte tätigen, die ein gewisses Risiko von vornherein in sich schließen.

In diesem Zusammenhange sei erwähnt, daß auch eine bedeutende, in französischen Händen befindliche Seidenweberei in Brasilien, die Firma Brut & Co. in Barbacena (Minas Geraes) die Zahlungen eingestellt hat. Es soll sich um sehr große Verluste handeln, an denen auch europäische Rohseidenfirmen beteiligt sind. Schon lange war bekannt, daß die Geschäfte in Brasilien schlecht gingen und die Lage der dortigen, nur durch gewaltige Schutzzölle sich haltenden Seidenweberei zu wünschen übrig ließ; der Zusammenbruch einer der größten Firmen das Landes kam jedoch unerwartet.

#### Schweizerische Aus- und Einfuhr von Seidenstoffen und -Bändern in den ersten elf Monaten 1927:

|                       | Ausfuhr: |             |       |            |
|-----------------------|----------|-------------|-------|------------|
|                       | q        | Fr.         | q     | Fr.        |
| I. Vierteljahr 1927   | 6,515    | 50,234,000  | 993   | 6,038,000  |
| II. Vierteljahr 1927  | 6,604    | 50,577,000  | 1,081 | 6,207,000  |
| III. Vierteljahr 1927 | 6,697    | 50,830,000  | 991   | 5,750,000  |
| Oktober               | 2,255    | 17,136,000  | 314   | 1,809,000  |
| November              | 1,867    | 14,109,000  | 294   | 1,688,000  |
| Januar/November 1927  | 23,936   | 182,886,000 | 3,673 | 21,492,000 |
| Januar/November 1926  | 20,485   | 170,415,000 | 4,268 | 22,673,000 |
|                       | Einfuhr: |             |       |            |
| I. Vierteljahr 1927   | 1,050    | 6,015,000   | 63    | 653,000    |
| II. Vierteljahr 1927  | 1,082    | 6,286,000   | 76    | 734,000    |
| III. Vierteljahr 1927 | 1,157    | 6,679,000   | 73    | 755,000    |
| Oktober               | 348      | 2,051,000   | 25    | 265,000    |
| November              | 363      | 2,106,000   | 21    | 217,000    |
| Januar/November 1927  | 4,000    | 23,137,000  | 258   | 2,624,000  |
| Januar/November 1926  | 3,453    | 21,603,000  | 314   | 2,977,000  |

**Mexiko. Neue Zölle für Gewebe aus Kunstseide.** Durch Regierungsverfügung vom 3. August 1927 sind für Gewebe aus Kunstseide, oder die Kunstseide enthalten, neue Zölle in Kraft gesetzt worden; sie lauten in der Hauptsache wie folgt:

| T.-No. |   | Zollsatz in Peso je 1 kg |
|--------|---|--------------------------|
| 508 F  | Gewebe aus Kunstseide, weiß oder farbig, in glatter Webart, bis 24 Fäden in Kette und Schuß auf 1 cm <sup>2</sup> | 3.50                     |
| 508 G  | desgl., mit mehr als 24 Fäden in Kette und Schuß auf 1 cm <sup>2</sup>  | 7.—                      |
| 508 H  | Gewebe aus Kunstseide, weiß oder farbig, in nicht glatter Webart  | 8.75                     |
| 508 I  | Samt aus Kunstseidengewebe  | 6.—                      |
| 508 J  | Gewebe aus Kunstseide, weiß oder farbig, in allen Webarten, mit Wolle bestickt                                    | 9.—                      |
| 508 K  | Gewebe aus Kunstseide, weiß oder farbig, mit Beimischung von unedlem Metall                                       | 6.—                      |

## INDUSTRIELLE NACHRICHTEN

Umsätze der bedeutendsten europäischen Seidentrocknungs-Anstalten im Monat November 1927:

|             | 1927       | 1926    | Januar/November 1927 |
|-------------|------------|---------|----------------------|
| Mailand     | kg 619,989 | 647,210 | 5,739,540            |
| Lyon        | „ 579,083  | 473,506 | 5,157,267            |
| Zürich      | „ 79,003   | 68,495  | 871,756              |
| Basel       | „ 25,005   | 20,793  | 275,107              |
| St. Etienne | „ 27,234   | 30,618  | 263,714              |
| Turin       | „ 37,330   | 35,987  | 334,727              |
| Como        | „ 27,416   | 30,406  | 246,586              |

Deutschland.

Die Beschäftigung der deutschen Seidenstoffwebereien ist heute noch als gut bis sehr gut zu bezeichnen. Allerdings machte sich die Zollermäßigung auf französische Seidenstoffe schon zirka zwei Monate bemerkbar. Besonders die leichten Qualitäten kommen in größeren Mengen aus Frankreich und werden zum Teil zu Kampfpreisen angeboten. Die Grossisten halten darum sehr zurück, geben neue Aufträge nur zögernd und zu gedrückten Preisen. In Qualitäts- und Spezialartikeln ist die französische Konkurrenz jedoch nicht zu fürchten. Da

# Betriebs-Uebersicht der Seidentrocknungs-Anstalt Zürich

Im Monat November 1927 wurden behandelt:

| Seidensorten         | Französische,<br>Syrle, Brousse,<br>Tussah etc. | Italienische | Canton | China<br>weiß | China<br>gelb | Japan<br>weiss | Japan<br>gelb | Total  | November<br>1926 |
|----------------------|---|--------------|--------|---------------|---------------|----------------|---------------|--------|------------------|
|                      | Kilo  | Kilo         | Kilo   | Kilo          | Kilo          | Kilo           | Kilo          | Kilo   | Kilo             |
| Organzin . . . . .   | 1,955   | 11,870       | 31     | 1,021         | 460           | —              | —             | 15,337 | 11,155           |
| Trame . . . . .      | —   | 2,083        | —      | 2,666         | 178           | 1,898          | 71            | 6,896  | 11,426           |
| Grège . . . . .      | 587   | 10,665       | 196    | 4,403         | 3,324         | 3,549          | 25,439        | 48,163 | 39,722           |
| Crêpe . . . . .      | 411   | 3,779        | 3,279  | —             | —             | —              | —             | 7,469  | 5,440            |
| Kunstseide . . . . . | —   | —            | —      | —             | —             | —              | —             | 1,138  | 752              |
|                      | 2,953   | 28,397       | 3,506  | 8,090         | 3,962         | 5,447          | 25,510        | 79,003 | 68,495           |

| Sorte                | Titrirungen |                   | Zwirn | Stärke u.<br>Elastizität | Nach-<br>messungen | Ab-<br>kochungen | Analysen | Baumwolle kg 12 |
|----------------------|-------------|-------------------|-------|--------------------------|--------------------|------------------|----------|-----------------|
|                      | Nr.         | Anzahl der Proben | Nr.   | Nr.                      | Nr.                | Nr.              | Nr.      |                 |
| Organzin . . . . .   | 272         | 6,935             | 17    | 24                       | 1                  | 14               | 1        |                 |
| Trame . . . . .      | 124         | 2,510             | 5     | 6                        | 16                 | 10               | —        |                 |
| Grège . . . . .      | 887         | 21,878            | —     | 27                       | —                  | 4                | 1        |                 |
| Crêpe . . . . .      | 82          | 2,204             | 124   | 5                        | —                  | 13               | 142      |                 |
| Kunstseide . . . . . | 84          | 1,005             | 4     | 25                       | 8                  | —                | —        |                 |
|                      | 1,449       | 34,532            | 150   | 87                       | 25                 | 41               | 144      |                 |

Der Direktor: BADER

zudem noch eine große Anzahl älterer Aufträge vorliegt, sind die Fabriken vorerst noch gut beschäftigt. Die wöchentliche Arbeitszeit schwankt zwischen 48 und 56 Stunden. Von der 49. Stunde an werden 25% Zuschlag bezahlt. Die Spitzenverdienste verheirateter Weber betragen zirka eine Mark pro Stunde. Die Durchschnittsverdienste liegen 15—25% niedriger.

In den Monaten September/November mußten in vielen Bezirken die Tarifverträge erneuert werden. Es wurden Lohnerhöhungen von 4—10% vorgenommen. Fast überall kamen langfristige Lohnabkommen zustande. Vom volkswirtschaftlichen Standpunkt ist dies sehr zu begrüßen; denn nur durch langfristige Abkommen ist der Industrie die unbedingt notwendige Ruhe und Stabilität gewährleistet.

Die Aussichten für die ersten Monate des neuen Jahres sind günstig.

Ein Rückblick auf das Jahr 1927 läßt erkennen, daß das verflossene Jahr für die deutsche Seidenstoffindustrie durchaus günstig war und infolgedessen gut verdient wurde. Verschiedentlich konnten beträchtliche Betriebsvergrößerungen vorgenommen werden. Die Beschäftigung war durchweg eine befriedigende; stillstehende Maschinen waren eine große Seltenheit. Die Löhne erfuhren im abgelaufenen Jahre Erhöhungen von 8—20%. Bedauerlicherweise sind einige Streiks bzw. Aussperrungen zu verzeichnen. Es wäre zu wünschen, daß im neuen Jahre die Einsicht der Parteien solche Vorkommnisse durch rechtzeitige Verständigung verhindert. Wo ein guter Wille und ein gesunder Verstand vorhanden ist, wird sich auch ein Weg finden, solche ungesunden Machtmittel zu umgehen.

Die Umstellung der Betriebe auf rationelle Arbeitsweise hat gute Fortschritte gemacht. Auch die Maschinenfabriken, die augenblicklich sehr gut beschäftigt sind, taten das ihre, um die bessere Ausnutzung der Maschinen zu ermöglichen. Das Jahr 1928 wird ohne Zweifel ein Jahr wirtschaftlicher Verbesserungen werden. . . . y

### Frankreich.

Aus der französischen Kunstseidenindustrie. Nach vorliegenden Meldungen soll der chemische Konzern Kuhlmann seine Interessen in der französischen Kunstseidenindustrie stark erweitert haben. Der Konzern beabsichtigt eine Kunstseidenfabrik mit einem Kapital von 50 Millionen Francs zu errichten,

die das „Borvisk-Verfahren“ verwerten soll. In den Aufsichtsrat der neuen Fabrik sollen Direktoren der Firmen Agache Fils und Dollfus-Mieg & Co. eintreten.

Der Kuhlmann-Konzern soll ferner die Majorität der Kunstseidenfabrik „Borvisk Française“ erworben und sich bei der Kapitalserhöhung dieser Gesellschaft von 20 auf 25 Millionen frs. beteiligt haben.

Die Produktion der „Borvisk Française“ soll in kurzer Zeit auf 2000 kg und später auf 4000 kg gesteigert werden. -r.

# Seidentrocknungs-Anstalt Basel

Betriebsübersicht vom Monat Nov. 1927

| Konditioniert<br>und netto gewogen | November |        | Januar/November |         |
|------------------------------------|----------|--------|-----------------|---------|
|                                    | 1927     | 1926   | 1927            | 1926    |
|                                    | Kilo     | Kilo   | Kilo            | Kilo    |
| Organzin . . . . .                 | 4,659    | 6,832  | 60,782          | 64,214  |
| Trame . . . . .                    | 1,757    | 3,118  | 23,653          | 31,598  |
| Grège . . . . .                    | 18,275   | 10,321 | 186,523         | 43,016  |
| Divers . . . . .                   | 314      | 522    | 4,149           | 634     |
|                                    | 25,005   | 20,793 | 275,107         | 139,462 |
| Kunstseide . . . . .               | —        | 207    | 1,945           | 842     |

| Untersuchung<br>in   | Titre  | Nach-<br>messung | Zwirn  | Elastizi-<br>tät und<br>Stärke | Ab-<br>kochung |
|----------------------|--------|------------------|--------|--------------------------------|----------------|
|                      | Proben | Proben           | Proben | Proben                         | No.            |
| Organzin . . . . .   | 2,176  | —                | 540    | 1,280                          | 1              |
| Trame . . . . .      | 1,136  | —                | 80     | 80                             | —              |
| Grège . . . . .      | 9,321  | —                | 20     | 1,040                          | —              |
| Schappe . . . . .    | 43     | 147              | 50     | 1,680                          | 19             |
| Kunstseide . . . . . | 1,377  | 48               | 385    | 640                            | —              |
| Divers . . . . .     | 46     | 12               | 40     | 160                            | 27             |
|                      | 14,099 | 207              | 1,115  | 4,880                          | 47             |

BASEL, den 30. Nov. 1927.

Der Direktor: J. Oertli.

### Rumänien.

**Textilwirtschaftliche Nachrichten.** Im Mittelpunkt der Ereignisse dieses Monats stand das plötzliche Ableben eines der größten Männer Rumäniens, des Ministerpräsidenten Jonel C. Bratianu. Die Regierung scheint entschlossen, seinen politischen Kurs beizubehalten, was auch daraus hervorgeht, daß die Regierungsleitung an seinen Bruder Vintila Bratianu, bisherigen Finanzminister, übertragen wurde. Der neue Premier steckte sich zunächst die Stabilisierung des Leu und die Revision des Zolltarifes zum Ziele. Hinsichtlich Regelung der Leiwährung gab er Auftrag, diese Frage im Hinblick darauf zu studieren, wie die übrigen europäischen Staaten die Regelung ihrer Währung bewerkstelligten, und dürfte die Abwicklung auch bei uns nach bewährten ausländischen Mustern erfolgen.

Die Revisionsarbeiten des Importzolltarifes gehen flott vor sich, doch dürften dieselben nicht vor dem Monat Februar 1928 fertiggestellt sein. Für die meisten Artikel wurden, wie verlautet, die bisherigen Zölle beibehalten, nur für manche Textilien wurde eine Reduzierung vorgenommen. Des ferneren sollen nichtkonfektionierte Trikotagen eine 25prozentige Zoll-erhöhung erfahren. Ebenso soll der Tarif für Kunstseide erhöht, für Reinseide hingegen reduziert werden. Konkrete Daten werden uns erst im Februar zur Verfügung stehen.

weil zu diesem Zeitpunkte der projektierte Zolltarif im Parla-mente zur Diskussion gelangen wird.

Die hiesige Textilindustrie macht weitere Fortschritte. Die unter der Firma Peter Grün jr., Kattun- und Blaudruckfabrik in Perjamos, bestehende Fabrik hat ihr Aktienkapital von 8 auf 15 Millionen Lei erhöht.

Die Arader Textilindustrie A.-G. mit einem Aktienkapital von 27 Millionen Lei wird fortwährend weiter ausgebaut. Die Fabrik, welche gegenwärtig 1100 Webstühle, 20,000 Spindeln und 1600 Arbeiter beschäftigt, erzeugt Baumwollwaren, Baumwollgarne ungebleicht und gebleicht, und gefärbte Wollwaren.

Eine Kapitalserhöhung und Betriebserweiterung vollzog auch die Firma Wilhelm Scherg & Co., Stofffabrik in Brasov, welche ihr Unternehmen in eine Aktiengesellschaft umwandelte und das Stammkapital auf 96 Millionen Lei erhöhte.

In Bukarest konstituierte sich unter der Firma Textila Bucuresti A.-G. eine Textilkonfektionsunternehmung mit einem Aktienkapital von 3 Millionen Lei, welche ihre Tätigkeit bereits aufnahm.

Der Aufschwung in der Textil-, Seiden- und Trikotagenbranche ist auffallend und haben diese Branchen gute Aussichten, zumal die bestehenden Fabriken im Durchschnitt kaum einen Drittel des Bedarfes decken können und der Import des Restbedarfes durch hohe Zölle erschwert ist.

Desiderius Szenes.

## ROHSTOFFE

**Fortschritte in der algerischen Seidenraupenkultur.** Jahre hindurch war in Algier wenig in der Seidenraupenzucht geleistet worden; man hatte sich anderen Verdienstmöglichkeiten zugewandt, da die erzielten Kokonpreise keine befriedigende Bezahlung darstellten. Dies hat sich heute grundlegend geändert; der Kokonpreis hat dort eine Höhe erreicht, wodurch es sich für die Seidenzüchter wieder lohnt, sich dieser Arbeit zu widmen. Außerdem erhalten die Züchter, um sie anzu-spornen, von der Regierung Seidenraupeneier umsonst geliefert. Besonders in Kabylien sind verschiedene Zuchtanstalten errichtet worden und sind dort reichlich Arbeitskräfte vorhanden. Im Jahre 1924 waren erst 2270 kg Kokons produziert worden, im Jahre 1925 8000 kg und für 1926 wird der Gesamt-ertrag für Algier auf annähernd 20,000 kg angegeben. Es sind aber in letzter Zeit soviel Maulbeeranpflanzungen entstanden, daß schon allein hiermit ohne eine weitere Vergrößerung derselben 100,000 kg Kokons jährlich gewonnen werden könnten, woraus man ersieht, daß Algier gute Zukunftsaussichten für

die Kokongewinnung bietet, nachdem dieselbe Jahre hindurch zur vollständigen Bedeutungslosigkeit herabgesunken war. L. N.

**Die Seidenproduktion in Honduras.** Der Nationalkongreß hatte seinerzeit einer ausländischen Korporation für die Dauer von vorläufig zehn Jahren die Genehmigung zur Errichtung und zum Betrieb einer Seidenfabrik erteilt und gleichzeitig sehr große Erleichterungen für die Seidenraupenzucht in Honduras bewilligt. Die Versuchsstation für Seidenraupenkultur in Choloma hatte so gute Erfolge aufzuweisen, daß jetzt die Regierung von Honduras neue Erleichterungen geschaffen hat, um einen Export von Kokons in größerem Maßstabe zu ermöglichen. Da die neue Seidenfabrik von Beginn des Jahres 1928 ab ihre Tätigkeit aufnimmt, kann man für Honduras mit einer bescheidenen Seidenwarenfabrikation für die Zukunft rechnen, und da die Kokonproduktion weit über die Bedürfnisse dieser einen Fabrik hinauszugehen scheint, wird wohl auch bald mit dem ersten Kokonexport von dort zu rechnen sein. L. N.

## SPINNEREI - WEBEREI

### Gefräste Schlagexzenter für mechanische Webstühle: Präzisions-Schlagexzenter.

Von Prof. Dr. Marcel Grossmann in Zürich.

Die zeitgemäße Rationalisierung des Betriebes erheischt und begünstigt eine wissenschaftliche Ueberprüfung der Getriebe der Textiltechnik, die hervorgegangen sind aus den unmittelbaren Bedürfnissen der Spinnerei, Zwirnerei und Weberei und oft genug einer Vervollkommnung fähig wären.

Im Folgenden soll gezeigt werden, in welcher Weise dies geschehen kann bei den Schlagexzentern der Ober- und Unterschlagwebstühle. Erkennt man die richtige geometrische Form der Flanke, so läßt sich eine einfache Fräsmaschine angeben, die das Herstellungsverfahren verwirklicht und die sogen. Präzisions-schlagexzenter herstellt, und zwar in einem Bruchteil der Zeit, die man heute für Konstruktionszeichnung, Modell, Gußform, Guß, ev. Schleifen benötigt. Auf die Vorteile, welche diese Präzisions-schlagherzen für den Betrieb und die Schonung des Webstuhles bieten, soll weiter unten eingegangen werden.

1. Die geometrische Form der Flanke des Schlagherzens. Die Schlagrolle wird der gewölbten Flanke des Exzenter anliegen müssen, um durch dessen Drehung in der Richtung ihrer Achse verändert zu werden. Die Reibung in diesem Getriebe wird umso kleiner sein, die Flächendrücke zwischen den beiden Getriebeteilen werden sich umso besser verteilen, je weitergehend die eine der beiden krummen

Flächen (die Schlagrolle) sich der andern (der Flanke des Schlagherzens) berührend anlegt. Man wird daher fordern<sup>1)</sup>, daß sich die beiden Flächen nicht nur in einem Punkte, sondern längs einer Linie, d. h. in unendlich vielen Punkten berühren, und zwar in allen Arbeitslagen des Exzenter.

Es soll nachstehend gezeigt werden, daß sich diese Forderung — im Gegensatz zu der im Textilmaschinenbau herrschenden Meinung und den Näherungskonstruktionen, zu denen sie führt — streng verwirklichen läßt, und zwar sowohl begrifflich, geometrisch, als auch praktisch, bei der Herstellung.

Um die Fläche, nach der der Exzenter dabei in seiner Flanke gewölbt sein muß, zunächst in Gedanken zu bestimmen, denke man sich einen Augenblick in der Schlagvorrichtung das Schlagherz ersetzt durch die eine der beiden Schlagkurven, z. B. durch die äußere. Die Drehung einer ebenen Scheibe von dieser Form und Größe würde ja, rein kinematisch gesprochen, bereits hinreichen, um der Schlagwelle und mit ihr dem Schlagarm die gewünschte Bewegung zu erteilen. Nun denke man sich irgend eine der Stellungen der Schlagrolle herausgegriffen, ent-

<sup>1)</sup> Diese Forderung wurde zuerst ausgesprochen von H. Jenny, Untersuchungen am mechanischen Webstuhl, Dissertation, Zürich, E. T. H., 1910.



sprechend einem Ausschlagwinkel  $\alpha$  ihrer Achse. Dann werde die Schlagscheibe solange gedreht, bis ihr Rand an die Rolle anschlägt. Die Schlagkurve berührt dann die Rolle. Einem jeden Ausschlag der Rolle entspricht so eine bestimmte Kurbelstellung des Exzentrers und umgekehrt.<sup>2)</sup>

Bezieht man nun die Rolle in ihrer Lage auf die Leitscheibe, so entsteht insgesamt eine Aufeinanderfolge von unendlich vielen, unter sich kongruenten Flächen. Die Lage der einzelnen unter ihnen hängt ab vom oben eingeführten Ausschlagwinkel  $\alpha$ . Die Flanke des Schlagherzens sei nun die Umhüllungsfläche aller dieser Einzelflächen.<sup>3)</sup>

Nun hat man sich in der Flächentheorie seit Monge viel mit Umhüllungsflächen befaßt. Man weiß, daß jede der Einzelflächen die Umhüllungsfläche längs einer Linie, der sogenannten Charakteristik der Einzelfläche berührt. Diese, im allgemeinen krumme Linie kann aufgefaßt werden als die Grenzform der Durchdringungskurve der betreffenden Einzelfläche mit einer benachbarten, wenn ihr diese immer näher rückt, um zuletzt mit ihr zusammenzufallen.

Es ist also, wie immer die Form der Schlagrolle sei, ob konisch, zylindrisch oder nach irgend einem Meridian gedreht, stets möglich, der Flanke des zugehörigen Schlagherzens eine solche Form zu geben, daß sich in jeder Arbeitslage Rolle und Exzenter längs einer Linie berühren.

Da die Einzelflächen, deren Umhüllungsfläche die Flanke ist, unter sich kongruent sind, und alle die Umhüllungsfläche berühren, so ist der Uebergang von einer Einzelfläche zu den folgenden eine Bewegung, ein Abwickeln der Rolle auf der Flanke, ein Abwälzen auf ihr.

2. Konische Schlagrollen. Wenn die Rolle, wie dies herkömmlich ausschließlich der Fall ist, konisch (oder zylindrisch) ist, so hat ihre Abwickelbarkeit auf der Flanke noch weitere Folgen für deren gestaltliche Eigenart. Da zwei Flächen, die sich ohne Falten und Dehnen aufeinander abwickeln lassen, an entsprechenden Stellen das nämliche Gauß'sche Krümmungsmaß haben, so folgt, da der Kegel (oder Zylinder) an allen Stellen das Krümmungsmaß null hat, daß die Flanke in diesem Falle eine Fläche ist, die überall das Krümmungsmaß null hat. Eine solche Fläche aber ist, wie man in der Flächentheorie zeigen kann, eine abwickelbare Regelfläche (Developpable), somit überdeckt von einer Schar von geradlinigen Erzeugenden, von denen je eine durch jeden Flächenpunkt geht.

Gestützt auf dieses Ergebnis genügt ein Blick auf technische Zeichnungen, auf denen Schlagexzenter dargestellt sind, um das Maß ihrer Zuverlässigkeit zu beurteilen: der scheinbare Umriß der Flanke muß in jedem Riß geradlinig sein.

Im allgemeinen (d. h. abgesehen von Ausnahmestellen) ist auch in diesem Fall die Charakteristik der Einzelfläche, das ist die Linie, in der die Schlagrolle die Flanke berührt, krummlinig, wie man mathematisch leicht nachweisen kann.<sup>4)</sup>

3. Die herkömmliche Herstellung der Schlagherzen. Die Schlagexzenter werden bekanntlich heute und seit Jahrzehnten gegossen. Zur Bereitstellung der Gußform gehört in erster Linie eine Konstruktionszeichnung. Das übliche Konstruktionsverfahren<sup>5)</sup> ermangelt der einleuchtenden Begründung und ist nur eine schlechte Annäherung, zudem mühselig und zeitraubend.

Man erhält dann in diesen Zeichnungen die beiden Schlagkurven, die äußere und die innere, als Umhüllungskurven zweier Kreisscharen, also zeichnerisch sehr unbefriedigend. Von dem gestaltlichen Verlauf der zwischen den beiden Kurven liegenden Flanke erfährt man bei der „klassischen“, üblichen Konstruktion gar nichts, bei der verbesserten nur näherungs-

<sup>2)</sup> Jedem Ausschlag der Rolle entsprechen dabei spez. Kurbelstellungen der Schlagscheibe, nämlich je eine für Hin- und Hergang.

<sup>3)</sup> Genau genommen müßte man sagen, die Flanke sei einer der Mäntel (Teile) dieser Umhüllungsfläche.

<sup>4)</sup> Siehe des Verfassers Abhandlung „Präzisions-schlagexzenter für mechanische Webstühle“ (geometrische Formgebung und zwangsläufige Herstellung), Schweiz. Bauzeitung, Bd. 90, 26. November 1927.

<sup>5)</sup> Siehe z. B. Reh, „Lehrbuch der mechanischen Weberei“, 2. A., S. 149.

weise Richtiges. Der heutige Textilmaschinenbau kennt nur Näherungskonstruktionen für die Flanke der Schlagherzen.<sup>6)</sup>

Es hätte nun keinen Sinn, Ausschau zu halten nach bessern zeichnerischen Konstruktionen, die eingegeben wären von einer zutreffenden Einsicht in die gestaltlichen Verhältnisse der Flanke dieses Exzentrers. Denn jede zeichnerische Konstruktion, selbst wenn sie Erzeugende der Flanke auf Grund genauer Bestimmung mit Zirkel und Lineal ergäbe, wäre nur die Grundlage für eine Näherungsherstellung des Schlagherzens. Denn auch in diesem Falle bliebe dem Zeichner, dem Modellmacher und dem Gußformer Spielraum, in dem er nach freiem Augenmaß interpolieren muß. Und das Gleiche gilt für den Fall, daß das rohgegossene Schlagherz nachträglich, sei es von Hand, sei es auf der Schleifmaschine, geschliffen wird; denn auch diese Bearbeitung geht nach Augenmaß. Wesentlich zuverlässigere Ergebnisse liefert auch hier, wie überall im Maschinenbau — man denke nur an das moderne Fräsen der Zahnräder — die zwangsläufige Herstellung.

4. Zwangsläufige Herstellung von Schlagexzentrern. Aus der oben entwickelten begrifflichen Bestimmung der Fläche, nach der der Exzenter gewölbt sein muß, ergibt sich ein Verfahren zu ihrer maschinellen Herstellung, das der Verfasser, samt der Sonderfräsmaschine, die es ausführt und ihres Produktes, eben des sogen. Präzisions-schlagherzens, hat patentieren lassen.

Die Fräsmaschine muß zunächst die Möglichkeit bieten, die Achsen der Welle, auf der das Schlagherz drehen soll, in die vorgegebene gegenseitige Lage zur Schlagwelle zu bringen. Dann gibt man dem (auswechselbaren) Fräser den äußeren Umriß der Schlagrolle, zu welcher der herzustellende Exzenter passen soll. Endlich sorgt man dafür, daß dieser Fräser — neben einer raschen Umdrehung um die Achse der Spindel, auf der er sitzt — in bezug auf das Werkstück die nämliche Bewegung ausführt, wie beim Betrieb des Webstuhles die Schlagrolle in bezug auf den Exzenter. Das läßt sich einfach erreichen.

Bei der zwangsläufigen Herstellung verwirklicht man also die nämliche gegenseitige Bewegung von Werkzeug und Werkstück, die man am Webstuhl von der Rolle gegenüber dem Exzenter haben will.

Um sich davon zu überzeugen, daß eine Spezialfräsmaschine so eingerichtet werden kann, daß sie für alle Schlagexzenter vom Ober- oder Unterschlagmechanismus dienen kann, hat man zusammenzustellen, von welchen Bestimmungsstücken ein Schlagexzenter nach Form und Größe abhängt.

a) Maßgebend sind zunächst die wesentlichen Abmessungen der Schlagvorrichtung; diese sind:

der kürzeste Abstand  $k$  der Drehachse des Schlagexzentrers von der Schlagwelle; diese beiden Geraden sind windschief zueinander und ihr Richtungsunterschied ist ein rechter Winkel; der Abstand  $l$  der Schlagwelle von der Schlagscheibe, z. B. von der Ebene der äußeren Schlagkurve;

der Abstand  $i$  der Ebene, in der die Achse der Schlagrolle schwingt, von der Drehachse des Schlagexzentrers.

Diese drei Abmessungen erfolgen beidemal, d. h. bei Ober- und bei Unterschlag, in drei zueinander rechtwinkligen Richtungen. Auf der Fräsmaschine werden sie mit Hilfe dreier Schlitten, die an Skalen vorbeigleiten, eingestellt, wie das bei vielen andern Werkzeugmaschinen der Fall ist.

b) Maßgebend ist ferner die Form der Schlagkurve, z. B. der äußeren, in der sich das Bewegungsgesetz für den Schützen widerspiegelt. An der Fräsmaschine wird eine Lehre, eine auswechselbare ebene Scheibe, diese Kurvenform bei der Bewegung der Spindel des Fräsers zur Geltung bringen.

c) Maßgebend ist endlich die Schlagrolle in ihren Abmessungen und in der Stellung auf ihrer Achse; sie kann ein Kegel, ein Zylinder oder irgend ein Rotationskörper sein. Diese Bestimmungsstücke spiegeln sich wieder am (auswechselbaren) Fräser, dessen Umriß und dessen Lage auf der Spindel, auf der er sitzt, dadurch bestimmt werden.

Die Berücksichtigung aller dieser Bestimmungsstücke kann also in einfachster Weise geschehen. Von andern Größen,

<sup>6)</sup> Bringt man eine allgemeinere Schlagrolle an (Drehkörper), was vielleicht u. U. Vorteile bietet, so kennt man überhaupt keine zeichnerische Konstruktion für die Flanke des zugehörigen Exzentrers.



die von einem Exzenter zum andern wechseln könnten, hängen Form und Größe des Exzenters nicht ab.

5. Das Regeln des Schläges. Vorbedingung für den Nutzen einer richtigen Formgebung der Flanke des Exzenters ist natürlich, daß die innern Abmessungen der Schlagvorrichtung von einer Arbeitsleistung des Stuhles zur andern nicht geändert werden. Diese, in andern Getrieben schier selbstverständliche Forderung, wird aber in der Webereipraxis gewöhnlich nicht beachtet, da man in den meisten Webereien meint, dem Bedürfnis nach einer Regelung des Schläges, zeitlich und hinsichtlich der Stärke, nicht anders genügen zu können.

Die Regelung des Zeitpunktes für den Eintritt des Schläges kann (in gewissen Grenzen) erzielt werden durch eine Verdrehung des Exzenters in den Langlöchern der Befestigung auf seiner Unterlagscheibe. Diese Verdrehung um die Drehachse hat keine Folgen für die Eignung des Exzenters.

Die Regelung der Stärke des Schläges, die nötig wird mit dem Wechsel in der Art des herzustellenden Gewebes, spielt, entsprechend diesem Umstand, eine verschiedene große Rolle in den Webereien. Um sich über die gegenwärtige Praxis in dieser Frage zu unterrichten, hat der Verfasser eine weitläufige Umfrage bei vielen in- und ausländischen Webereien durchgeführt. Nun hat sich gezeigt, daß schon das Bedürfnis nach einer Aenderung der Stärke des Schläges von einer Weberei zur andern verschieden ist. So ändern viele Leinenwebereien die Stärke des Schläges überhaupt nicht, Wollfuchfabriken kommen nur bei schwerer Ware in die Lage, den Schlag zu verstärken, am lebhaftesten scheint das Bedürfnis bei Baumwollwebereien und namentlich bei Seidenwebereien zu sein.

In der Art der Regelung bestehen die größten Verschiedenheiten, dem Umstand entsprechend, daß die Geschwindigkeit des Schützen, das ist die Stärke des Schläges, von vielerlei Größen abhängt. Jede einzelne derselben, wenn sie sich ändern läßt, ändert die Stärke des Schläges.

Am gebräuchlichsten scheint es zu sein, die Schlagrolle zu verstellen, indem man ihren Schnittpunkt mit der Schlagwelle verschieben kann. Andere Werke feilen die Schlagnase stärker aus (nach freiem Augenmaß!). Oder aber es wird der Schlagexzenter versetzt.

Alle diese Verfahren ändern die gegenseitige Lage von Rolle und Exzenter und bewirken, daß sie nicht mehr zu einander passen.

Es gibt aber auch einwandfreie Regulierungsverfahren. So ist die Geschwindigkeit des Schützen u. a. proportional der Länge des Schlagarmes, läßt sich also mit ihr regeln. Gebräuchlicher ist, die Länge des Schlagriemens zu ändern; denn wird er z. B. verkürzt, so wird sich die Drehung des Schlagarmes wirksamer auf den Treiber übertragen. Beide Regulierungsverfahren stehen, nach den Mitteilungen, die mir zugekommen sind, bei großen Webereien mit Tausenden von Stühlen in Gebrauch.

Eben teilt mir Herr Ing. M. A. Besso, Priv.-Doz. a. d. E. T. H., mit, daß die rasche zwangläufige Herstellung der Schlagexzenter gestattet dürfte, dem Webstuhl, bei Bedarf, einen ganzen

Satz von Schlagexzentern verschiedener Größe und Form, passend für die nämliche Schlagrolle und einen festen Sitz derselben beizugeben, und damit die Möglichkeit einer korrekten Abänderung der Stärke des Schläges zu bieten. Kontinuierliche Abänderung dieser wäre dann freilich nicht möglich, wohl aber zweckmäßige Kombination mit einem der obigen Verfahren.

6. Nachteile der gegenwärtigen Konstruktion und der heutigen Regulierung. Die mangelhafte Formgebung der gegossenen Exzenter macht sich insbesondere fühlbar, wenn unsachgemäße Regulierung dazu tritt. Würden die Abmessungen belassen, so würde das Getriebe „einlaufen“. Die Arbeitsleistung, welche diese „Erosion“ erfordert, wäre freilich überflüssig. Wird aber die Rolle verstellt, ändert man also die Abmessungen der Schlagvorrichtung, so verdirbt man das Getriebe und es paßt dann auch nicht mehr zu den Maßen, die man der Konstruktion zugrunde gelegt hat. Die Folge ist, daß die Rolle schlechter am Exzenter abläuft, als die Herstellung vorsah. Die Rolle berührt dann den Exzenter oft in einem Punkte der einen oder andern Randkurve und rollt an dieser ganz oder teilweise ab. Dieser harte und scharfe Rand beginnt in die Rolle einzuschneiden oder wird selbst abgenützt.

In vielen Werken sucht man diesem Uebelstand mit mehr oder weniger Erfolg dadurch zu begegnen, daß man die Exzenter „besonders hart“ macht, Kokillenguß, Stahlguß verwendet oder streng darauf achtet, daß das Getriebe immer reichlich geschmiert sei.

Man erzwingt somit den Gang des Schlagwerkes. Deswegen erzwingen Schlagnasen abgesprengt, treten allerlei Brüche in der Schlagvorrichtung auf. Die Kosten trägt der Betrieb und die Betriebskraft.

Ist der Schlagexzenter unbrauchbar geworden, so ersetzt man zumeist nur die auswechselbare Schlagnase. Diese pflegen erst recht summarisch hergestellt zu sein, und da sich auch die Flanke des beibehaltenen Grundkörpers abgenützt hat, so paßt der Ersatzteil schlecht zu diesem und verlangt an den Uebergangsstellen Zurechtfeilen, d. i. Zeitverlust. Zudem paßt die neue Nase nicht zur alten abgenützten Rolle usw.<sup>7)</sup>

7. Vorteile der zwangläufigen Herstellung der Schlagexzenter. Infolge der Linienberührung zwischen Rolle und Exzenterflanke wird der Arbeitsdruck im Getriebe günstig verteilt.

Das Fräsen der Flanke ergibt diese in völlig richtiger Form, herstellungsgemäß mit Linienberührung mit der zugehörigen Rolle.

Das gefräste und korrekt behandelte Getriebe gewährleistet einen ruhigeren, gleichförmigen Gang des Stuhles.

Der Wegfall von unsachgemäßem Zwang läßt die Erschütterungen des Stuhles z. T. wegfallen und schont damit alle Teile desselben.

Aus dem gleichen Grunde ist zu erwarten, daß der Kraftaufwand, soweit er auf Rechnung des Schlagwerkes fällt, geringer wird. Auch an Schmiermitteln wird Einsparung eintreten.

Präzisionsschlagherzen lassen sich an allen Ober- und Unterschlagenthulen anbringen.

Die mühselige, ungenaue und zeitraubende Näherungskonstruktion, das eigene, kostspielige Modell, die Gußform und die oft nötige nachherige Bearbeitung der Flanke fallen ganz weg.

Ersetzt man auf der Fräsmaschine das Werkzeug durch ein gleichumrissenes Schleiforgan, so kann die vorgefräste Flanke auch noch geschliffen werden.

\* \* \*

Danken möchte ich auch an dieser Stelle Allen, die mir bereitwillig Auskunft gaben, namentlich den Herren Dr. Ing. H. Jenny, Direktor der Viscose A.-G. in Emmenbrücke, Prof. Dr. Ing. O. Thiering in Budapest, Prof. Fr. W. Hüllé in Dortmund, Direktor A. Frohmader an der Webschule in Wattwil, Dr. Ing. E. Honegger, Privatdozent an der E. T. H. in Zürich, Ing. Chs. Bellenot in Colmar, sowie zahlreichen in- und ausländischen Webereien und Textilmaschinenfabriken.

<sup>7)</sup> Auch im neuen Werke Thiering, Die Getriebe der Textiltechnik, Berlin 1926, Julius Springer, wird auf S. 64 ausdrücklich auf die große Reibung in diesen Exzentergetrieben aufmerksam gemacht.

## Mitteilung betr. Abonnementsgebühr für 1928

Wir machen unsere geschätzten Abonnenten darauf aufmerksam, daß die Nachnahmen für das Jahr 1928 im Laufe des Monats Januar zum Versand gebracht werden. Um uns unnötige Kosten und Arbeit zu ersparen, bitten wir um prompte Einlösung der Nachnahmen. Der Abonnementsbetrag beträgt:

für die Schweiz Fr. 5.— pro Halbjahr, Fr. 10.— pro Jahr,

für das Ausland Fr. 6.— pro Halbjahr, Fr. 12.— pro Jahr.

In der Schweiz können die Beträge auch portofrei auf unser Postcheck-Konto Nr. VIII/7280, Zürich einbezahlt werden.

Administration

der „Mitteilungen über Textil-Industrie“,

Zürich 1, Mühlegasse 9.

## Wälzlager im Textilmaschinenbau.

(Technische Mitteilung aus der Industrie.)

(Fortsetzung)

### Einige Anwendungsbeispiele für Wälzlager bei Textilmaschinen.

Wie bereits erwähnt wurde, sind Wälzlager besonders für solche Textilmaschinen geeignet, bei denen hohe Drehzahlen bei Gleitlagerung leicht zum Heißlaufen der Lager führen, bei Wälzlagerung dagegen vollkommene Betriebssicherheit erreicht wird. Genannt seien hier: Baumwollöffner, Schlagmaschinen, Krepelmaschinen, Spindeln und Schnurtrommeln der Spinnstühle, Zentrifugen und Reißwölfe. Fortschrittlich gesinnte Textilmaschinenwerke und Spinnereien haben ihre Maschinen bereits mit den neuzeitlichen, wirtschaftlich arbeitenden Wälzlager versehen und sich über die Lagerung sehr zufrieden geäußert. Von den vielen Einbaumöglichkeiten der Wälzlager können natürlich nur einzelne Lagerungen herausgegriffen werden. Abb. 5 zeigt die Tambourlagerung eines Baumwollwolfs.

bleibt der Lagerbestand zwischen Volant und Trommel stets derselbe, was unbedingt als ein großer Vorteil der Wälzlagerung zu bezeichnen ist. Für Volants, bei denen von vornherein Kugellager vorgeschrieben sind, genügt ein einzelnes Kugellager in jeder Lagerstelle, weil der Raum im Lagergehäuse in diesem Falle reichlich genug bemessen werden kann. Um ein Absetzen der Welle zu vermeiden, werden Kugellager mit Spannhülse verwendet. Da mit Durchbiegungen der Welle zu rechnen ist, erhalten die Kugellager Einstellung. In Abb. 7 erfolgt die Lagerung in zweireihigen Kugellagern

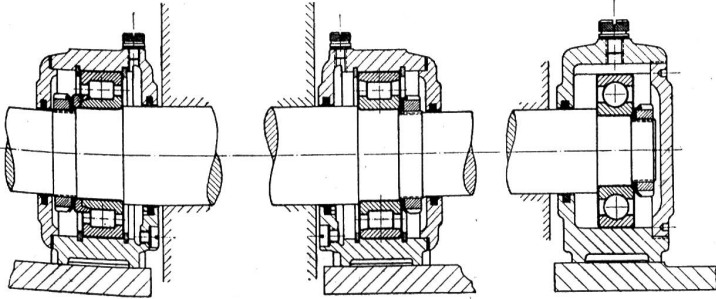


Abb. 5. Tambourlagerung eines Baumwollwolfs.

12-1-2

Die Tambouren haben einen Durchmesser von 1,2 m, wiegen 400 bis 500 kg und machen 500 Umdr./Min. Zwischen dem Kugellager und dem Losrollenlager befindet sich die Antriebsscheibe. Das linke Lager ist ein Führungsrollenlager. Bei der Tambourlagerung von Krepelmaschinen dürfen nur Lager mit ganz geringer Lagerluft (Radialspiel im Kugellauf) verwendet werden, da sich bei dieser Maschine die Häkchen des Tambours mit denen der Kardendeckel nicht berühren, sondern nur ganz nahe an ihnen vorbeigehen dürfen. Von der guten Zentrierung des Tambours ist die Beschaffenheit des Flors und damit die Güte des Fertigfabrikates abhängig. Bei den Krepelmaschinen eignen sich die Volants besonders gut zur Wälzlagerung. Volants sind Holzwalzen, die etwa 70 kg schwer sind, einen Durchmesser von 300 mm und eine Länge von 2 m haben und etwa 800 Umdrehungen/Minute machen. Aus Abb. 6 ist der Umbau einer derartigen Volant-

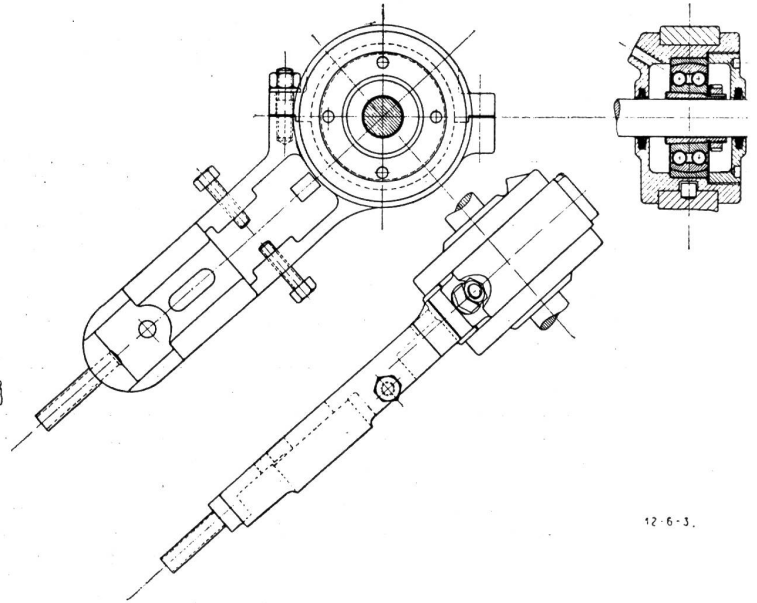


Abb. 7. Volant mit Kugellager an jeder Lagerstelle.

12-6-3.

der schweren Reihe mit Einstellung. Bei den Krepelmaschinen eignen sich auch die Exzenter für Wälzlagerung. Hier werden Rollenlager der leichten Reihe mit etwa 50-60 mm Bohrung eingebaut.

Weiterhin eignen sich Reißwölfe besonders für Kugellagerung, da bei den hohen Drehzahlen der Trommel die Gleitlager zum Heißlaufen neigen. Es empfiehlt sich daher, das stets betriebssichere Kugellager zu wählen. Recht vorteilhaft ist es, die Kugellager, wie Abb. 8 zeigt, in einem besonderen Einsatzgehäuse unterzubringen. Die Konstruktion ermöglicht es,

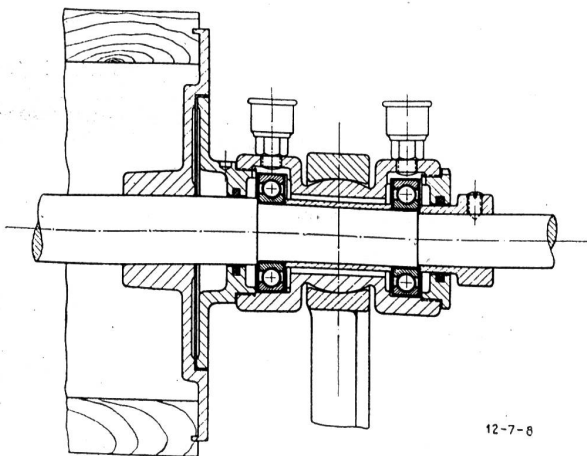


Abb. 6. Volant mit Kugellagern.

12-7-8

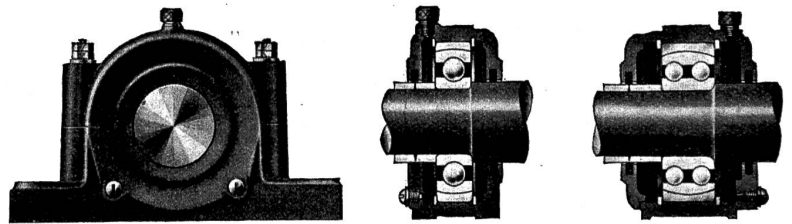


Abb. 8. Zweireihiges Kugellager für einen Reißwolf.

F53

Lagerung auf Kugellager ersichtlich. Da der Platz im Ständer in radialer Richtung beschränkt ist, sind die beiden Kugellager zu beiden Seiten des früheren Gleitlagers angeordnet. Die Walze muß auf einer Seite in axialer Richtung geführt werden; aus diesem Grunde wird das linke Lager als Führungs-lager ausgebildet. Da die Kugellager sich nicht abnutzen,

daß die Kugellager auch beim Wenden der Trommel vollkommen staubgeschützt bleiben.

Bei den Webstühlen sind die Kurbelwellen für Kugellagerung besonders geeignet. Die Kugellager ermöglichen infolge der geringen Reibungswiderstände einen schnelleren Lauf des Webstuhles unter Vermeidung von Fadenbrüchen, die auftreten würden, wenn man bei Gleitlagern die Drehzahl der Kurbelwelle erhöhen würde. Außerdem besteht bei Gleitlagern der Nachteil, daß das Schmieröl Eisenteilchen aufnimmt, die durch die Abnutzung der Welle mit der Zeit ins Schmieröl gelangen. Das herumspritzende Öl verursacht außerdem Rostflecke, wenn es in mehrere Schichten des Kettenbaumes eindringt. Wegen der Durchbiegung der Welle werden Lager mit

Einstellring gewählt. (Abb. 9.) Die Mittellager müssen größeren Durchmesser erhalten, damit sie über die Kröpfungen der Kurbelwelle hinweggeschoben werden können. An der Lagerstelle werden die Kugellager auf zweiteilige Büchsen gesetzt, mittels gesicherter Mutter seitlich befestigt und die Büchsen

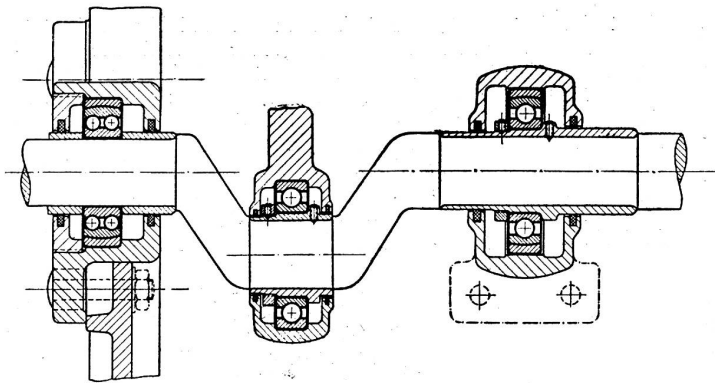


Abb. 9. Lagerung der Kurbelwelle eines Seidenwebstuhls.

gegen Drehen gesichert. Zur Schmierung der Lager ist Fett zu verwenden. Die Drehzahl des Webstuhles beträgt 150—200 Umdrehungen pro Minute, das Gewicht der bewegten Massen etwa 50 kg, die Antriebsleistung  $\frac{3}{4}$  PS. Im Webstuhlbau ist man bekanntlich seit einiger Zeit zum Einzelantrieb übergegangen und die neueren Webstuhlmaschinen werden nicht mehr mit Riemenscheiben, sondern mit Zahnradantrieb ausgerüstet. Die beim Riemenantrieb häufig auftretenden Schlüpfungen werden hierbei vermieden. Bringt man den Motor auf einen besonderen Bock an, dann ist er den Erschütterungseinflüssen des Webstuhles entzogen. Ein besonderer Vorteil der Kugellager und des Zahnradantriebes ist der schnelle Anlauf, der auch für den ersten Schützenschlag genügende Stärke gewährleistet. Bei Gleitlagerung und Riemenantrieb verursachen die zu beschleunigenden großen Massen infolge der erhöhten Lagerreibung beim Anlauf ein starkes Gleiten des Riemens. Nachdem aber die normale Geschwindigkeit erreicht und das Lager eingelaufen ist, sind die folgenden Schützenschläge unnötig stark, wodurch eine ungünstige Beanspruchung der Webstuhlteile und des zu verarbeitenden Materials eintritt. Bei Verwendung von Kugellagermotoren mit Zahnradantrieb wird die normale Drehzahl im Bruchteil einer Sekunde erreicht. Abb. 10 zeigt die Lagerung eines Vertikalmotors. Webstuhl- und Spinntopfmotoren müssen wegen der sehr hohen Dreh-

zahlen Querkugellager mit erhöhter Lagerluft erhalten. Es empfiehlt sich, als Führungsring der Kugeln einen Bronzekorb zu verwenden. Besonderer Wert ist bei hohen Dreh-

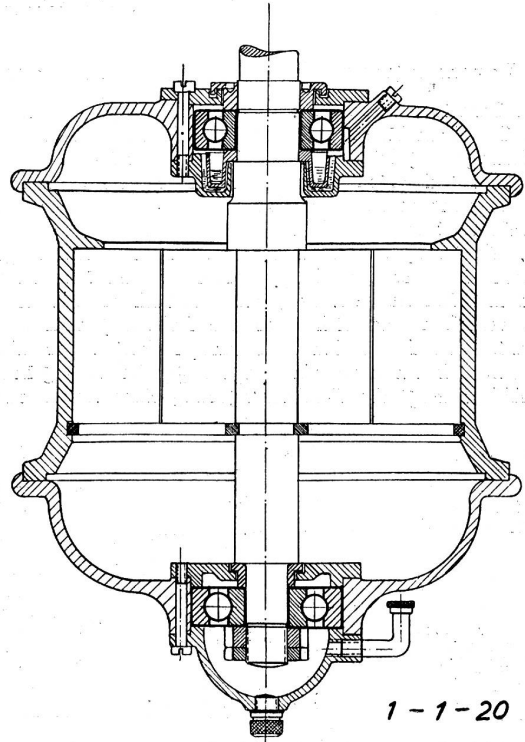


Abb. 10. Lagerung eines Vertical-Motors.

zahlen auf eine gute Schmierung und Abdichtung zu legen. Das Öl steht im Ruhestand im Behälter, doch ist der Ölstand so tief zu legen, daß beim oberen Lager kein Öl an der Ankerwelle entlang in das Motorinnere gelangen kann. Beim Lauf wird das Öl durch den sich drehenden Teller hochgeworfen und gegen das Lager geschleudert. Im Oelteller sind am Umfang einige Löcher vorzusehen, die den Zweck haben, auch das im Behälter befindliche Öl dem Teller zuzuführen. Beim Stillstand des Motors fließt das Öl wieder in den Behälter zurück. Bei dem staubigen Betrieb und den hohen Drehzahlen empfiehlt es sich, anstelle der Filzringe eine Labyrinthdichtung zu wählen, wie sie in Abb. 10 dargestellt ist. (Fortsetzung folgt.)

## Wie erhält man mechanische Webstühle lange leistungsfähig?

(Fortsetzung aus No. 12, Jahrgang 1927.)

(H.) Die meisten Brüche bzw. Reparaturen kommen beim Festblattwebstuhl vor. Durch Einfallen der Stecher in die Puffer erhält der Webstuhl sehr starke Erschütterungen und Stöße, die sich in der Hauptsache auf die Ladenfüße und die Stuhlwände übertragen. Man hatte Gelegenheit, neue, erst vor wenigen Wochen aus der Webstuhlfabrik gekommene Webstühle zu sehen, wo die Ladenfüße und zum Teil auch Stuhlwände schon geflickt waren. Um den zu starken Anprall der Stecher in die Puffer zu mildern, sind die letzteren federnd an den Stuhlwänden angebracht, d. h. sie sind etwas nach vor- und rückwärts verschiebbar. Am vorderen Ende legen sich die Puffer an einen runden Eisenstift an, der durch die Stuhlwand hindurchgeht und die Stoßkraft auf mehrere, vorne an der Stuhlwand angebrachte Blattfedern überträgt. Andere, namentlich englische Webstühle, haben statt dieser Blattfedern auch Spiralfedern, die zwischen Puffer und Stuhlwand eingelegt werden. Leichte, schnelllaufende Festblattwebstühle besitzen zum Abstoppen der Stoßkraft nur Gummipuffer, die in die Stuhlwände eingelegt werden. Zu empfehlen ist diese Vorrichtung aber keineswegs, weil der Gummi mit der Zeit hart und spröde wird und an Elastizität erheblich einbüßt, sodaß er seinen Zweck nicht mehr erfüllen kann. Bei solchen Stühlen muß namentlich darauf geachtet werden, daß die Stuhlbremse richtig funktioniert, d. h. daß der Stuhl, wenn die Stecher einfallen, sofort durch den an das Brems- und Schwungrad

der Hauptwelle anliegenden Bremshebel zum Stillstand gebracht wird. Der Bremshebel ist zu diesem Zwecke mit demjenigen Puffer verbunden, der sich auf der Seite des Webstuhles befindet, wo die Stuhlbremse angebracht ist, also auf der Abstellseite. Bei Anwendung von Blattfedern vorne an der Stuhlwandrippe nehme man vorteilhaft für jede Seite zwei oder drei, von denen jede etwas kürzer gehalten ist, als die andere.

Viele Weber begehen die Unsitte, zwischen Puffer und Stuhlwand eine Schraubenmutter oder dergleichen einzulegen, welches den Zweck haben soll, daß die Weblade nicht zu weit nach vorne kommt, wenn die Stecher einfallen. Sind die Stecherlappen etwas zu kurz, so hat der im Fach stecken gebliebene Schützen nicht mehr genug Raum, die Folge ist, daß er die Kettfäden abdrückt. Man braucht die Stecherlappen nur etwas zu strecken, dann ist das Uebel behoben.

Trotz genügender Federung der Puffer kann es gleichwohl vorkommen, daß der eine oder andere Webstuhlteil durch den Anprall der Puffer bzw. Stecher Schaden leidet. Es ist deshalb zweckmäßig, wenn man zwischen Puffer und Stuhlwand einige Lagen weiches Leder einlegt. Manchmal tritt der Uebelstand auf, daß der eine oder andere Puffer abbricht. Hier ist der Fehler an einer falschen Einstellung des zugehörigen Stecherlappens zu suchen. Man kann häufig beobachten, namentlich an älteren Stühlen, daß der Stecherlappen nur zur



Hälfte auf den Puffer trifft, während die andere Hälfte abseits steht. Durch den seitlichen Anprall des Stechers an den Puffer muß naturgemäß der letztere brechen. Der gleiche Uebelstand tritt auch dann auf, wenn einer von den beiden Stecherlappen länger ist als der andere, sodaß der Anprall sich nur auf einen Puffer überträgt, d. i. auf denjenigen, wo der Stecher länger ist. Vorteilhaft ist es ja, denjenigen Stecherlappen, der sich auf der Abstellerseite befindet, 1 oder 2 mm länger zu machen als den andern, damit durch den Anprall des Stechers an den Puffer, wenn sich kein Schützen im Kasten befindet, der Stuhl sofort zum Stillstand kommt.

Oefteres Abbrechen eines Stecherlappens oder Verbiegens desselben ist in der Regel auf den gleichen Umstand zurückzuführen. Zur Schonung der Stecherlappen und Erzielung eines richtigen Eingreifens in die Puffer empfiehlt es sich, die Stecherstange so zu stellen, daß die Lappen nur wenig Neigung nach unten haben.

Weit seltener, dafür aber viel schwerer und mit ungleich höheren Reparaturkosten verbunden, ist der Bruch des Laden- oder Revolverboces an Revolverwechselstühlen, welcher allerdings nur an diesem Stuhlsystem vorkommt. Auch hier zeigt sich die auffällige Tatsache, daß an manchen Stühlen dieser Bruch sich sogar in ziemlich kurzen Zwischenräumen wiederholt, während andere Stühle der gleichen Partie davon überhaupt verschont bleiben. Die Bruchstelle befindet sich fast stets hart am Ladenscheit, seltener nur neben der ersten Ladenschraube. Betrachtet man die Bruchstelle, so erscheint es für den in diesen Dingen Unerfahrenen geradezu rätselhaft,

daß ein so starkes, fehlerloses Gußstück bei der verhältnismäßig ruhigen Arbeitsweise der Weblade überhaupt abbrechen kann. Die Ursache dieser Ladenbockbrüche ist meist die Schwungkraft. Der zum Wenden des Revolverkastens erforderliche Mechanismus ist ziemlich schwer und ruht auf dem äußersten Ende des Ladenboces, hat also bei der Bewegung der Weblade das Bestreben, weiterzugehen, als es der in ziemlich großem Abstand befindliche Kurbelarm der Hauptwelle zuläßt. Da die Ladenbockschrauben in der Regel nicht nachgeben, so erhält der Ladenbock bei jeder Kurbelbewegung einen kleinen Ruck, der bei der vieltausendmaligen Wiederholung in einem einzigen Tage das starke Gußstück schließlich zum Brechen bringt. Dieselbe Ursache ist es auch, wenn die Köpfe der Ladenbockschrauben immer und immer wieder abbrechen. Je länger und schwerer der Revolverkasten ist, desto größer ist die Möglichkeit zu diesem Bruch. Auch die Länge der Stoß- oder Kurbelarme ist darauf von ganz wesentlichem Einfluß. Je kürzer die Kurbelarme sind, desto ruckweiser ist die Ladenbewegung. An Webstühlen, bei denen aus besonderen Gründen lange und schwere Revolver und dann auch ziemlich kurze Kurbelarme benötigt werden, sollte man es nie unterlassen, einen Außenkurbelarm anzubringen, der die zerstörende Schwungkraft aufhält. Kommt der Bruch des Ladenboces jedoch an Webstühlen vor, deren Konstruktion und Tourenzahl diesen normalerweise nicht günstig war, so sind die Ursachen zu suchen in den ausgearbeiteten Kurbelarmlagern, an zu straffen, durch Öl oder Schmutz klebrig gewordenen Treibriemen und schließlich ausnahmsweise in fehlerhaftem Anpassen des Ladenboces selbst.

(Schluß folgt.)

## MODE-BERICHTE

### Pariser Brief.

„Man soll die Feste nehmen, wie sie fallen“ — nach den Zeiten schwerer Sorgen und Entbehrungen, kommt dieses Sprichwort wieder zur Geltung. Auf allen Gebieten zeigt sich der Luxus, nicht prunkhaft, protzig, sondern von gutem und sicherem Geschmack geleitet. Frankreich ist das Land, das eine Unterbrechung der Saison nicht kennt. Ist es nicht Paris, dann ist es Biarritz, im Winter Cannes oder Nizza, im Sommer Vichy oder Evian-les-Bains. Niemals kommt das mondäne Leben und damit die Mode zum Stillstand, wachsendes Luxusbedürfnis von innen heraus, die Sehnsucht sämtlicher Ausländer verschafft Frankreich den unbestrittenen Rang Königin der Mode zu sein.

Eine Zeit der Erwartung, die Erfüllung steht in wenigen Wochen bevor. Nach Neujahr setzt die Pariser Saison voll und ganz ein, die Zeit der glänzenden Theateraufführungen und der rauschenden Bälle beginnt. Ist es daher verwunderlich, wenn die Modeindustrie schon alles bis in das Letzte vorbereitet hat, um den Anforderungen wohl gewappnet gegenüber zu stehen?

Anspruchsvoller denn je ist die Mode, vom Hut bis zum Schuh alles Qualität und feinste Nuancierung. Wie bereits bemerkt, zeichnet sich der Luxus der Damenmode nicht durch äußere Ueberladenheit aus. Die Linie bleibt einfach und klar. Für den Sport, den Nachmittag oder auch den Abend, ist die Linie nicht so sehr verschieden. Der kurze Rock wird beibehalten, der Schnitt bewahrt den Körper vor unnatürlicher Einzwängung. In der Linienführung der gegenwärtigen Mode liegt sicherlich nicht der Luxus, vielleicht sogar eher das Gegengewicht zu einem anderen Luxus, nämlich dem Material. Hier schöpft die Industrie verbunden mit der Phantasie des Modezeichners Unendliches, noch nie Gesehenes. Wer zählt die unendlich vielen Woll- und Seidenstoffe, die Satins, die Kashas, die Brokate, Samte usw.? Und dann die Kombinationen. Wolle mit Seide, Velours mit Brokat, Pelzbesätze der mannigfachsten Art, immer wechselnd in dem Dessin, der Farbe und dem Material. Betrachten wir einige der neuesten Modeerschöpfungen Pariser Kunst, wie sie auf einem großen Empfang zu sehen waren.

Auto über Auto fährt geräuschlos an der Rampe des Einganges des ehemaligen alten Palais vorbei. Tout Paris ist da. Amerikanerinnen, Engländerinnen, schöne Frauen aus Spanien oder Südamerika entsteigen den Luxuswagen. In Chinchilla, Fee oder Breitschwanz gehüllt gehen sie rasch an dem

Arm ihres Kavaliers die wenigen Stufen empor, um vom Hausherrn begrüßt zu werden. Die erste kostbare Hülle fällt: der Mantel. Nicht alles ist Pelz. Wie herrlich wirkt zum Beispiel der rote Veloursmantel, aus schwerem Samt hergestellt, der an die Bilder der Renaissance und an den scharlachroten Samt der italienischen Kardinäle erinnert. Die Ärmel gestreift, Lamé, schwarz mit Silber, unten in schwarzen Velours auslaufend, mit kirschrotem Samt gefüttert, bietet dieser Mantel für das künstlerische Auge den höchsten Genuß. Aber schon eilt das Auge fort, um ein anderes Bild festzuhalten. Ein Cape aus schwarzem Samt mit eingestickten Blumen aus Silber und Gold, ein anderes Cape aus schwarzer Seide trägt als Verzierung Eichen aus Goldstickerei. Unendlich sind die Farben. Dunkelmarron, rosa, grün mit weißem Pelzbesatz, stets harmonierend zu der Robe. Das Kleid aber harmoniert wieder mit dem Schuh und dem Strumpf. Die Farbenpracht der heutigen Damenmode ist sicherlich groß, aber sie wirkt nicht verwirrend oder auf das Auge störend. Warum? Weil die oberste Regel der heutigen Mode die Harmonie befiehlt und von diesem strengen Grundsatz darf auf keinen Fall abgewichen werden. Verschiedene große Pariser Modehäuser haben schon ihre Frühjahrskollektionen mit den dazu passenden Schuhen versehen, ein Beweis, daß an dem Grundsatz der Harmonie auch in der kommenden Jahreszeit durchaus festgehalten werden dürfte. Die reichen Auswahlen an farbigem Leder für alle möglichen Schuhe, die verschiedenen Farbtöne und Kombinationen des modernen Damenschuhes zeigen am besten, daß hier diese Anregung der „haute couture“ sehr wohl verstanden worden ist. Das gleiche gilt für den seidenen Strumpf. Doch hinein in den Festsaal, der herrlich erleuchtet ist und aus dem rauschende Musik erklingt. Und die Kleider. Auch hier steht man der Pracht gegenüber. Hier eine Abendrobe aus schwarzem Safin, nicht allzu sehr dekolletiert, mit zwei Volants. Halsausschnitt und Volants sind mit Silber bestickt und bilden einen entzückenden Farbenkontrast zu dem schwarzen Safin. Daß uns unsere Leser nicht mißverstehen. Wenn wir als Grundprinzip der Pariser Mode die Harmonie aufstellen, so meinen wir damit nicht, daß alles in Farbe und Form übereinstimmen soll. Nicht die Eintönigkeit, sondern die Harmonie ist das Ziel und diese wird oft eher durch Farbenkontraste als durch Uebereinstimmung in den Farbtönen erreicht. Ein anderes Modell ist ebenfalls aus schwarzem Safin mit schwerer, goldener Inkrustationsverzierung. Schwarz



und Gold erfreuen sich, wie wir feststellen konnten, noch immer sehr großer Beliebtheit. Entzückend war auch ein Abendkleid aus grauem, silberfarbigem Crêpe-Satin mit Silberstickereien.

Neben schwarz-gold interessiert als Farbenkomposition auch

schwarz mit rot und gold, und zwar wird hierbei ein mehr mattes Rot, wie man es bei Keramiken findet, bevorzugt. Velours, Satin und Brokat fallen in erster Linie ins Auge. Hier zeigen die Pariser Modehäuser, daß sie auch dem verwöhnten Geschmack gerecht werden können.

## MARKT-BERICHTE

### Rohseide.

#### Ostasiatische Grègen.

Zürich, den 20. Dez. (Mitget. von der Firma Sulzer, Rudolph & Co., Zürich.) Das Geschäft zeigte in der Berichtswoche eine weitere gute Entwicklung, hauptsächlich in Lyon. In den letzten Tagen hat jedoch die Nachfrage wieder etwas nachgelassen.

Yokohama: Die Umsätze bewegten sich auf mäßiger Höhe. Die Forderpreise zeigen nur wenig Aenderung; da aber der Viermonatskurs auf Fr. 2.45 gestiegen ist, stellen sich die Paritäten nun wie folgt:

| Filatures | 1 1/2             | 13/15 | weiß | prompte Verschiffung | Fr. | 57.25 |
|-----------|-------------------|-------|------|----------------------|-----|-------|
| "         | 1                 | 13/15 | "    | "                    | "   | 57.75 |
| "         | Extra             | 13/15 | "    | "                    | "   | 58.25 |
| "         | Extra Extra       | 13/15 | "    | "                    | "   | 60.25 |
| "         | Extra Extra crack | 13/15 | "    | "                    | "   | 61.—  |
| "         | Triple Extra      | 13/15 | "    | "                    | "   | 63.50 |
| "         | Extra Extra       | 20/22 | "    | "                    | "   | 58.—  |
| "         | Triple Extra      | 13/15 | gelb | "                    | "   | 60.50 |
| "         | Extra Extra       | 13/15 | "    | "                    | "   | 59.—  |
| "         | Extra             | 13/15 | "    | "                    | "   | 58.—  |
| Tamaito   | Rose              | 40/50 | "    | "                    | "   | 26.75 |

Der Stock in Yokohama/Kobe besteht aus 47,000 Ballen.

Shanghai war für weiße und gelbe Filatures weiter lebhaft. Die meisten Preise sind höher, mit Ausnahme der Tsatlée Redévidées. Man notiert:

|                         |                     |       |                   |     |       |
|-------------------------|---------------------|-------|-------------------|-----|-------|
| Steam Fil. Grand Ex Ex  | 1er & 2e            | 13/22 | auf weite Liefg.  | Fr. | 73.—  |
| genre Soylin Anchor     |                     |       | (April Mai)       |     |       |
| Steam Fil. Ex Ex        | 1er & 2e            | 13/15 | Dez./Jan. Versch. | "   | 64.75 |
| genre Stag              |                     |       |                   |     |       |
| Steam Fil. Extra B      | 1er & 2e            | 13/22 | "                 | "   | 57.—  |
| genre Double Pheasants  |                     |       |                   |     |       |
| Steam Fil. Extra C      | 1er & 2e            | 13/22 | "                 | "   | 53.75 |
| genre Star & Lily       |                     |       |                   |     |       |
| Szechuen Fil. best B    |                     | 13/15 | "                 | "   | 53.75 |
| Shantung " good         |                     | 13/15 | "                 | "   | 51.75 |
| Tsatlées rer. new style | Woochum good 1 & 2  |       | "                 | "   | 42.50 |
| " " inferior            |                     |       | "                 | "   | 36.—  |
| " " ord. gleich         | Pegasus 1 & 2       |       | "                 | "   | 38.—  |
| Tussah Filatures        | 8 cocons best 1 & 2 |       | "                 | "   | 25.75 |

Der Viermonatswechsellkurs steht auf Fr. 3.40 1/2.

Canton: Der kommunistische Dutsch in dieser Stadt ist niedergeschlagen und die Geschäfte sind wieder in beschränktem Maße aufgenommen worden. Unsere Freunde notieren:

|           |                  |       |                 |     |       |
|-----------|------------------|-------|-----------------|-----|-------|
| Filatures | Extra            | 13/15 | prompte Versch. | Fr. | 54.—  |
| "         | Petit Extra      | 13/15 | "               | "   | 52.—  |
| "         | Best I fav.      | 13/15 | "               | "   | 46.—  |
| "         | Best I           | 13/15 | "               | "   | 45.25 |
| "         | Best I new style | 14/16 | "               | "   | 45.25 |

Der Stock setzt sich aus 9000 Ballen zusammen.

New-York ist ruhig und unverändert.

NB. Obige Preise sind diejenigen, die auf den Ursprungsmärkten notiert werden, und decken sich nicht unbedingt mit unseren Forderpreisen. Wir ersuchen Sie, solche bei Bedarf bei uns zu erfragen.

### Kunstseide.

Zürich, 22. Dez. Die Lage auf dem Kunstseidenmarkt ist unverändert. Die Nachfrage ist bei stabilen Preisen stets eine befriedigende.

### Seidenwaren.

Lyon, 22. Dez. Seidenstoffmarkt: Die allgemeine Lage des Seidenstoffmarktes hat sich sehr wenig verändert. Der Verkehr ist sehr ruhig und werden seit einigen Tagen nur noch kleine Geschäfte getätigt. Momentan ist keine Nachfrage nach einem speziellen Artikel; man hofft im Allgemeinen, daß im Januar 1928 der Geschäftsverkehr wieder reger sein werde.

Die Preise sind eher wieder etwas zurückgegangen, ausgenommen von der Kunstseide, die sich immer auf derselben Höhe bewegen. Ende dieses Jahres wird in vielen Geschäften Inventur gemacht und ist auch das Nachlassen der Preise diesem Umstand zuzuschreiben. Größere Stocks in Crêpe de Chine, Crêpe Georgette imprimé werden zu billigen Preisen abgestoßen.

C. M.

Paris, 23. Dez. Allgemeine Lage: Leider hat sich die Geschäftslage während des Monats Dezember nicht verbessert. Trotzdem auf dem Platze gewisse Artikel sehr verlangt waren, muß man doch eher von einem Rückgang der Geschäfte sprechen. Am meisten wurden baldig-, oder noch besser gesagt prompt-lieferbare Gewebe verkauft, was natürlich nicht gerade vorteilhaft ist. Im allgemeinen bemerkt man seit einigen Wochen das Heranrücken der Festtage, und somit auch das Inventar. Mit dem Auslande sind Geschäftsabschlüsse außerordentlich schwer und die Preise werden immer mehr und mehr diskutiert. England läßt sehr zu wünschen übrig, währenddem Deutschland seine Einkäufe in Frankreich sehr erhöht. Die Preise sind eher etwas im Steigen begriffen, was sich hauptsächlich in kunstseidenen Geweben bemerkbar macht.

Obwohl die Aussichten der Zukunft verschieden beurteilt werden, so glaubt man doch, daß mit Jahresbeginn die Geschäftsmöglichkeiten wesentlich erleichtert werden.

Hutartikel: Wie bereits im letzten Berichte erwähnt, ist der Satin-cuir ein sehr gesuchter Artikel (im Frankreich wie im Ausland); es besteht heute sogar ein großer Mangel an Stockware, und zwar hauptsächlich in folgenden Farben: beige-rose, vom hellsten bis zum dunkelsten Ton, gris-sable, rouille, noir etc. Es sind in diesem Gewebe enorme Orders den Fabrikanten übergeben worden, und zwar mit schnellster Lieferung. Dies besonders, da die Mode heute so schnell wechselt und somit riskiert der Pariser Grossist, daß ihm die Ware am Stock bleibt. Auch der Taffetas-cuir hat seinen alten Platz wieder eingenommen und werden in Frankreich selbst ganz bedeutende Orders ausgeführt.

Kleiderstoffe: Für Ballkleider werden immer noch sehr viel Crêpe-satin, Crêpe-Georgette, Taffetas und Crêpe de Chine verlangt. Für Deutschland werden in letzter Zeit hauptsächlich sehr viele Crêpe de Chine in allen Qualitäten verkauft. Für Straßenkleider sind die seidenen Gewebe momentan weniger verlangt.

Lamé: Die Lamés sind gegenwärtig sehr gesucht, und zwar vom billigsten bis zum prunkvollsten Gewebe und werden in solchen hauptsächlich vom Auslande enorme Aufträge eingesandt.

Crêpe de Chine und Crêpe satin, soie artificielle halten ihren Platz immer noch ein und versprechen eine sehr große Zukunft.

Damenwäsche: Der Stolz der Pariserin ist ihre Wäsche in seidenen Geweben anzufertigen, und somit ist der Toile de soie gegenwärtig ein sehr verlangter Artikel. Wie bereits früher erwähnt, ist es gelungen, eine wirklich gute Qualität in Toile de soie, Kette Baumwolle, Schuß Kunstseide herzustellen und weist dieses Gewebe einen unerwarteten Erfolg auf. Dadurch treten die Toiles tarare vollständig in den Hintergrund.

O. J.

### Baumwolle und Garne.

Zürich, 27. Dez. (Mitget. von der Firma Obrist & Braendlin, Zürich.) Die Terminnotierungen für amerikanische Baumwolle haben sich per 23. Dezember gegenüber dem gleichen Datum des Vormonats nur wenig verändert.

Das Ackerbaubüro schätzte unterm 8. Dezember die voraussichtliche Ernte auf 12,789,000 Ballen, wovon nach dem letzten Censusbericht vom 20. crt. bis 13. Dezember 12,072,000 Ballen entkörnt sind. Man wird also mit einer Ernte von

ca. 13 Millionen Ballen rechnen müssen, die im Gegensatz zu der letztjährigen 18-Millionen-Ernte qualitativ bedeutend höher steht.

New-York notierte:

| Kontrakt       | Januar      | Mai   | Oktober |
|----------------|-------------|-------|---------|
| am 1. Dezember | Cents 19.23 | 19.61 | 19.32   |
| 13. "          | " 18.16     | 18.51 | 18.19   |
| 23. "          | " 19.25     | 19.57 | 18.92   |

Das Dezembergeschäft ließ in der ersten Monatshälfte, solange die Baisse anhielt, eher zu wünschen übrig. In der zweiten Monatshälfte kam da und dort die Ueberzeugung auf, daß die gedrückte Spinnermarge keine weitere Konzession mehr erlaube und ein Preis von 18—20 Cents billig sei, sodaß teilweise größere Käufe getätigt wurden.

Man notierte für:

| Ia Louisiana cardiert |                 | No. 20 1 |      | 40 1 Cops |  |
|-----------------------|-----------------|----------|------|-----------|--|
| Anfang Dezember       | à Fr. 4.10/4.30 | 4.70     | 4.90 | per Kg.   |  |
| Mitte                 | à " 4.—/4.15    | 4.60     | 4.75 | "         |  |
| 23. "                 | à " 4.—/4.20    | 4.60     | 4.80 | "         |  |

Der Markt für ägyptische Baumwolle war unter dem Drucke der stetigen Anfuhrten bis zur Monatsmitte recht schwach. Andererseits haben sich die Prämien für gutstapelige Ware erhöht.

Alexandrien notierte:

|                | Sakellaridis<br>Januar-Kontrakt: | Ashmouni<br>Februar-Kontrakt: |
|----------------|----------------------------------|-------------------------------|
| am 1. Dezember | Doll. 35.27                      | Doll. 26.98                   |
| 12. "          | " 32.58                          | " 25.59                       |
| 23. "          | " 34.47                          | " 27.14                       |

Die Baumwollfeinweberei und Feinzwirnerie ist nach wie vor besser beschäftigt als der Großteil der Feinspinnereien.

Unter dem Eindruck des schwächeren Marktes war in der ersten Dezemberhälfte der Garnmarkt flau. Immerhin wurde da und dort die Gelegenheit benutzt, offengelassene Positionen einzudecken; auch hörte man von Meinungskäufen, die sich die gedrücktere Spinnermarge zu Nutze machten.

Man notierte für:

|             | Maco card.<br>Basis No 60/1 | Maco peigt.<br>60/1 | Sakell. peigt.<br>80/1 Cops |
|-------------|-----------------------------|---------------------|-----------------------------|
| Anfang Dez. | Fr. 6.70/6.90               | 7.60/7.90           | 10.30/10.80 per kg          |
| Mitte       | " 6.50/6.70                 | 7.30/7.60           | 9.70/10.20                  |
| 23. "       | " 6.60/6.80                 | 7.40/7.70           | 9.90/10.40                  |

Zwirne.

|             | ca. Fr. per Bund à 10 lbs. | Maco peigt.<br>No. 60/2 | Sakell. peigt.<br>No. 100/2 nach gas soft. |
|-------------|----------------------------|-------------------------|--|
| Anfang Dez. | Fr. 40.—/42.—              | 45.—/47.—               | 68.—/70.—                                  |
| Mitte       | " 39.—/41.—                | 44.—/46.—               | 66.—/68.—                                  |
| 23. "       | " 39.50/41.50              | 45.—/46.—               | 67.—/69.—                                  |

## FACHSCHULEN

Die Zürcherische Seidenwebschule versandte kürzlich den Jahresbericht über das 46. Schuljahr, das am 9. Juli 1927 mit der üblichen Examenausstellung abgeschlossen wurde. Wir entnehmen dem Berichte, daß für den letzten Jahreskurs ursprünglich 88 Anmeldungen vorlagen, zur Aufnahmeprüfung 55 Kandidaten zugelassen wurden, sodann auf Grund der Prüfungsergebnisse 12 Kandidaten abgewiesen wurden, sodaß der Kurs 43 Schüler zählte, zu denen dann noch ein Ingenieur als Hospitant hinzukam. Von den insgesamt 44 Schülern waren 40 Schweizer, 2 Deutsche, 1 Amerikaner und 1 Ägypter. Sehr interessant sind die Angaben über das Alter der Schüler; die untere Grenze betrug 18, die obere 29 Jahre. Im Alter unter 20 Jahren waren nur 9 Schüler, 20—22 Jahre deren 28 und 23—29 Jahre 7 Schüler. Das Durchschnittsalter betrug 21 Jahre; gegenüber früher eine ziemliche Steigerung nach oben. Die Absolventen des Kurses konnten dieses Jahr verhältnismäßig gut untergebracht werden; am Schluß des Kurses waren nur noch 2 Schüler ohne definitive Anstellung.

Die Aufsichtskommission der Schule hat den Verlust des Herrn Rob. Wehrli zu beklagen, der als Quästor der Zürcherischen Seidenindustrie-Gesellschaft auch das Finanzwesen der Schule besorgte. Er wurde mit Beginn des laufenden Schuljahres durch Herrn F. Klein ersetzt. — Im Abschnitt „Lehrerschaft und Personal“ begegnen wir den Photographien der Herren Ad. Kaltbrunner † und A. Eder. Herr Kaltbrunner wurde vor etwas mehr als Jahresfrist durch einen tragischen Tod der Schule entrissen, worüber wir seinerzeit

berichtet haben. Herr Eder, der verehrte Senior der Lehrerschaft, ist mit Schluß des letzten Schuljahres in den wohlverdienten Ruhestand getreten. Herr Eder darf sich rühmen, daß er alle bisherigen Schüler in das Wesen der Weberei eingeführt hat. Da er sich mit seinen 75 Jahren noch einer sehr guten Gesundheit erfreut, hoffen wir zuversichtlich, daß es ihm auch vergönnt sein werde, am 50jährigen Jubiläum der Schule, das ja nicht mehr in weiter Ferne steht, noch teilnehmen zu können. Gewiß würden recht viele „Ehemalige“ sich freuen, bei diesem Anlasse den einstigen Lehrer nochmals begrüßen zu können. Der Bericht bemerkt sodann, daß auch Herr R. Spörri nach 38jähriger treuer Tätigkeit von seinem Posten als Hauswart zurückgetreten ist. Als neue Lehrkräfte amten nun schon seit einiger Zeit: für die Jacquardweberei Herr Th. Ryffel und für die Schaffweberei Herr C. Meier. Die Beziehungen der Lehrerschaft zu der Industrie sind fortwährend sehr rege.

Als erfreuliche Tatsache wird festgestellt, daß nicht nur die Fachleute, die stets mit besonderem Interesse die an den öffentlichen Examentagen ausgestellten technischen Neuerungen studieren, sondern mehr und mehr auch die allgemeine Öffentlichkeit, Schulen, Anstalten, Vereine usw. die Leistungen der Zürcherischen Seidenwebschule verfolgen.

Der Bericht enthält sodann auch einen kurzen Ueberblick über die letztjährige Unterrichtstätigkeit des Vereins ehemaliger Seidenwebschüler Zürich.

## FIRMEN-NACHRICHTEN

Schweiz.

(Auszug aus dem schweizerischen Handelsregister.)

Die Firma **W. Schneider-Ryffel**, in Zürich 1, verzeigt als Geschäftsnatur: Vertretungen in Rohseide, und als Geschäftslokal: Löwenstraße 3, zur Sihlporte.

**Aktiengesellschaft E. Trudel**, in Zürich, Rohseide, Spinnerei und Zwirnerie, Giulio Capella ist aus dem Verwaltungsrat ausgeschieden, dessen Unterschrift ist erloschen.

**Mechanische Seidenstoffweberei Bern A.-G.**, in Bern (mit Zweigniederlassung in Zürich). Durch Beschluß der Generalversammlung der Aktionäre vom 3. September 1927 wurde § 13 al. 1 der Gesellschaftsstatuten wie folgt abgeändert: Der Verwaltungsrat besteht aus 4—7 Mitgliedern. Friedrich Klein ist aus dem Verwaltungsrat ausgetreten; dessen Unterschrift ist erloschen. Dr. Hans Dietler, Bankdirektor, in Zürich (bis-

her Vizepräsident) fungiert nun als Präsident des Verwaltungsrates. Neu wurden als Mitglieder des Verwaltungsrates gewählt: Kurt Büren, Fabrikant, in Vaduz (dieser zugleich als Vizepräsident), und Max Gassman, Kaufmann, in Zürich. Präsident und Vizepräsident des Verwaltungsrates führen Einzelunterschrift namens der Gesellschaft.

Inhaber der Firma **Reinhard Keller**, in Zürich 6, ist Reinhard Keller-Burkhard, in Zürich 6. Textil-Agentur. Alte Bekenhofstraße 51.

In der Firma **Braschler & Cie.**, in Wetzikon, Baumwollspinnerei, ist die Kollektivprokura von Hans Walder erloschen.

Inhaber der Firma **Theodor Bloch**, in Zürich 2, ist Theodor Bloch, in Zürich 2. Vertretungen in Textilwaren und Vertretungen und Handel in Seidenwaren. Tödistr. 52.

**Ferd. Mayer Aktiengesellschaft**, in Zürich. In ihrer außerordentlichen Generalversammlung vom 15. November 1927

haben die Aktionäre die Erhöhung des Aktienkapitals von bisher Fr. 1,000,000 auf Fr. 1,500,000 beschlossen und durchgeführt durch Ausgabe und Volleinzahlung von weiteren 500 Inhaberaktien zu je Fr. 1000.

**Siber & Wehrli Aktiengesellschaft**, in Zürich. Bernhard Reimann, in Zollikon, bisheriger Vizedirektor, und Dr. Robert Wehrli, in Zürich, bisheriger Prokurist, sind zu Direktoren ernannt. Dieselben führen Einzelunterschrift namens der Gesellschaft.

Inhaberin der Firma **Otto Diggelmann's Wwe.**, in Hinwil, ist Emilie Diggelmann geb. Buchmann, von und in Hinwil. Fabrikation und Export von Webschützen. Im Letten. Diese Firma übernimmt Aktiven und Passiven der bisherigen Firma „Otto Diggelmann, vorm. H. Diggelmanns Söhne“, in Hinwil.

**Baumwoll-Handels A.-G. Zürich**, in Zürich. In ihrer außerordentlichen Generalversammlung vom 29. November 1927 haben die Aktionäre die Erhöhung des Aktienkapitals von bisher Fr. 500,000 auf Fr. 1,000,000 durch Ausgabe von weiteren 1000 Inhaberaktien zu je Fr. 500 beschlossen und durchgeführt.

Aus dem Verwaltungsrat der Aktiengesellschaft unter der Firma **Gesellschaft für Bandfabrikation**, in Basel, Fabrikation von Bändern usw., ist Dr. jur. Eduard Kern-His ausgeschieden. Zum Direktor mit Kollektivunterschrift ist ernannt worden Emil Bally, zurzeit in Säckingen.

#### Tschechoslowakei.

Die Textilfirma **Bäck & Eisner**, Rohmaterialien für die gesamte Textilindustrie, in Brünn, C. S. R. hat sich mit 31. Dezember 1927 aufgelöst. Adolf Eisner, Brünn, C. S. R., Wilsonplatz 2, wird das Geschäft (Wolle, Garne, Abfälle usw.) wie früher unter eigenem Namen weiterführen.

#### Oesterreich.

**Schutzverband der Wollgarn-Spinnereien, Großhändler und Vertreter**. In Wien hat sich unter dieser Firmabezeichnung ein Verband gegründet, welcher die Interessen der Mitglieder zu wahren und zu fördern sucht. Der Sitz des Verbandes befindet sich in Wien 1, Vorlaufstraße 1. Zum Präsident des Verbandes wurde Herr Ernst H i t s c h m a n n gewählt.

## PATENT-BERICHTE

### Schweiz.

(Auszug aus der Patent-Liste des Eidg. Amtes für geistiges Eigentum.)

- Kl. 18 b, Nr. 123890. Verfahren zur Herstellung von Viskose-seide aus Baumwollabfällen. — Wilhelm Kaufmann, Ingenieur-Chemiker, Benkenstraße 5, Basel (Schweiz).
- Cl. 18 b, n° 123891. Procédé de fabrication de filaments artificiels creux et filament obtenu selon ce procédé. — Société pour la Fabrikation de la Soie „Rhodiaseta“, 21, Rue Jean-Goujon, Paris (France).
- Kl. 19 b, Nr. 123892. Verfahren und Vorrichtung zum Verspinnen von Baumwolle. — Le Blan & Cie., 13, Rue Faidherbe; und Martin Roth, Ingenieur, 55, Rue de Trévis, Lille (Frankreich).
- Kl. 19 c, Nr. 123893. Spinnmaschine zur Herstellung von Kerngarn. — Albert Hirschmüller, Miesbach (Ober-Bayern, Deutschland).
- Kl. 21 c, Nr. 123894. Verfahren zur Herstellung von gewebten, gewirkten und dergl. Stoffen. — Benno Borzykowski, Steckborn (Schweiz).
- Kl. 21 c, Nr. 123895. Wechseinrichtung an mehrschiffligen Webstühlen. — Maschinenfabrik Benninger A.-G., Uzwil (Schweiz).
- Kl. 22, Nr. 123897. Verfahren und Einrichtung zur Herstellung von sogen. Luftstickereien. — Ph. Fink-Sibler, St. Margrethen (St. Gallen, Schweiz).
- Kl. 23 a, Nr. 123898. Vorrichtung an Flachstrickmaschinen mit einer Mehrzahl von Fadenführern zum Einstellen des vom

Muster verlangten Fadenführers. — Odoardo Bongi, Via S. Caterina 20, Florenz (Italien).

- Cl. 23 a, n° 123899. Dispositif pour l'exécution à titre d'essai, préalablement à l'établissement des cartons, de tricotés Jacquard sur tricoteuses rectilignes. — Franklin Knitting Mills, Inc., 511 East 72nd Street, New-York-City (E. U. d'Am.).
- Cl. 23 a, n° 123900. Carton pour Jacquard de tricoteuse. — Franklin Knitting Mills, Inc., 511 East 72nd Street, New-York-City (E.-U. d'Am.).
- Kl. 23 a, Nr. 123901. Flachstrickmaschine mit Jacquardeinrichtung. — Thüringische Maschinen- und Fahrrad-Fabrik Walter & Co., G. m. b. H., Mülhausen (Thüringen, D'land.).
- Kl. 23 a, Nr. 123902. Scherapparat an Rundwirkmaschinen. — Waga Wirkmaschinenfabrik A.-G., Amriswil (Schweiz).
- Kl. 18 b, Nr. 124115. Verfahren zur Herstellung von Kunstseide aus wässrigen Zelluloselösungen. — Wolff & Co., Walsrode; Dr. Emil Czapek; und Richard Weingand, dipl. Ingenieur, Bomlitz b. Walsrode (Deutschland).
- Kl. 19 c, Nr. 124116. Vorrichtung zum Verspinnen von Textilfasern. — Albert Nau-Touron, 6, Boulevard du Collet, Grasse (Alpes-Maritimes, Frankreich).
- Kl. 23 a, Nr. 124117. Nadelbruchwächter für Motorflachstrickmaschinen. — Carl Anton Müller; und Hermann Behnke, Ritterstraße 463, Turn-Teplitz (Tschechoslowakei).
- Kl. 24 a, Nr. 124118. Maschine zum Behandeln von Textilgut in Strangform mit Flüssigkeiten. — Joseph Brandwood, Ingenieur, 1830 Beacon Street, Waban (Massachusetts, Ver-St. v. A.).

## LITERATUR

**Sprachenpflege.** Le Traducteur, französisch-deutsches Sprachlehr- und Unterhaltungsblatt, kann für den Selbstunterricht wie für den Schüler warm empfohlen werden. Die Stoffauswahl und die Uebersetzungen zeugen von großer Sorgfalt. Probeheft kostenlos durch den Verlag des Traducteur in La Chaux-de-Fonds (Schweiz).

**Wandkalender.** Die Firma Orell Füßli-Annoncen hat ihren Wandkalender 1928 wieder mit Ansichten von alten Schweizerburgen geschmückt, nämlich der Schlösser Blonay und Wildegg. Der Turm des weithin die Gegend von Vevey beherrschenden Schlosses Blonay ist 1175 erstellt worden; im Aargauer Schloß Wildegg soll nach einer Urkunde Graf Rudolf von Habsburg im Jahre 1241 gewohnt haben.

„Die Elektrizität“. Eine Zeitschrift für jedermann. Herausgegeben von der „Elektrowirtschaft“, Zürich. Heft 4 des Jahres 1927, das kürzlich in einer Auflage von rund 135,000 Exemplaren erschienen ist, enthält einen sehr interessanten und lehrreichen Artikel, betitelt: Neue Helfer in der Landwirtschaft. Wenn der Artikel auch speziell arbeitssparende Methoden in der Landwirtschaft durch Verwendung elektrischer Hilfskräfte behandelt, weist er indirekt auch darauf hin, daß solche Helfer, elektrische Boiler, Trockenständer usw. in gar manchen Haushalt — es braucht nicht gerade ein landwirtschaftlicher zu sein — noch fehlen und der Hausfrau ihre Arbeiten erleichtern könnten. Ein anderer Artikel handelt über richtige Bureaubeleuchtung. Die vorzüglich redigierte Zeitschrift ist sehr zu empfehlen.



# VEREINS-NACHRICHTEN

V. e. S. Z. und A. d. S.

## UNTERRICHT.

### KURS

#### über Einführung in die Mikroskopie der Gespinnstfasern.

Kursleiter: Herr Dr. chem. Fritz Stingelin, Zürich.

Beginn des Kurses: Samstag, den 14. Januar 1928.  
Kursdauer: ca. 6—7 Samstag-Nachmittage, je von 2—4 Uhr.  
Lokal: Theoriesaal der Zürcherischen Seidenwebschule.  
Kursgeld: Fr. 10.—.  
Teilnehmerzahl: 10—12 Vereinsmitglieder.  
Anmeldungen: bis 7. Januar an den Unterzeichneten.

Die Anmeldungen müssen in nachstehender Reihenfolge ausgeführt werden:

Name und Vorname: . . . . . geboren . . . . .  
Privatadresse: . . . . .  
Bürgerort: . . . . . Mitglied des Vereins seit? . . . . .  
Geschäftsadresse: . . . . .  
Stellung im Geschäft: . . . . .

Stellen Sie oder Ihr Arbeitgeber ein Mikroskop zu Ihrer alleinigen Benützung zur Verfügung? . . . . .

Ueber die Beteiligungsmöglichkeit entscheidet die Unterrichtskommission.

Im Namen der Unterrichtskommission:  
E. Meier, bei der Kirche Horgen.

\* \* \*

Die Maschinenfabrik Benninger A.-G. in Uzwil gibt uns in verdankenswerter Weise Gelegenheit, einen Fachvortrag zu veranstalten über:

**Die Benninger-Schützenwechsel-Apparate,**  
gehalten von Hrn. Gabrian, Uzwil.

Der Vortrag wird im Websaal der Zürcherischen Seidenwebschule in Zürich 6, Samstag, den 4. Februar, nachmittags 2 $\frac{1}{2}$  Uhr, stattfinden und dauert ca. 1 $\frac{1}{2}$ —2 Stunden.

Zutrittsberechtigt sind nur Vereinsmitglieder. Zur Kontrolle ist es unbedingt notwendig, daß ein Mitgliederausweis vorgezeigt wird.

Die Unterrichtskommission.

### Der Schaffmaschinenkurs in Horgen.

Mit Samstag, den 17. Dezember ist der Kursus über Schaffmaschinen bei der Firma Gebr. Stäubli & Co. in Horgen zu Ende gegangen.

Alle Teilnehmer gehen mit guten Kenntnissen bereichert von neuem an ihre tägliche Arbeit, um das in den 12 Unterrichtsstunden Erlernete in der Praxis anzuwenden. Mit klaren, deutlichen Worten und Handlungen zeigte uns der treffliche Kursleiter anhand von Maschinen und Apparaten, deren Zusammensetzung und Einstellung.

Dank dem, uns von der Firma Gebr. Stäubli & Co. übergebenen Kataloge konnte ein jeder das jeweils Gelernte zu Hause repetieren und überarbeiten, sodaß das bessere Verstehen dadurch noch gefördert wurde.

Durch Demonstrationen an der Webschützen-Egalisiermaschine lernte mancher auch diese praktische Neuheit kennen, die in jedem Betriebe eingeführt sein sollte.

Wir alle wurden vertraut gemacht mit den Neuerungen, die im Laufe der Jahre an den Maschinen angebracht wurden, sodaß sich mancher wünschte, dieselben auch an seiner Arbeitsstätte vorzufinden. Jeder hatte selbst Papier- und Holzdessin zu schlagen, sowie an der Kopiermaschine zu kopieren.

Unser vortrefflicher Kursleiter, Herr Eichholzer (Herr Dietrich war leider abwesend), verdient den von allen ausgesprochenen Dank aufs beste, denn unter seiner vorzüglichen Leitung wurde es jedem möglich gemacht, die diversen Mo-

delle einzustellen, nachdem Herr Eichholzer vordemonstriert hatte.

Die jeweils aufgeworfenen Fragen ergaben immer eine lebhafte Diskussion, was uns dann in bereitwilliger Weise vom Kursleiter anhand eines Beispiels an den Maschinen erläutert wurde, sodaß auch die kleinsten Fragen eine Erklärung fanden.

Möge jeder von der Unterrichtskommission veranstaltete Kurs eine neue Zahl Praktiker zusammenführen, denn unbefriedigt wird keiner diese Lehrstätte verlassen.

Wir sprechen an dieser Stelle den Veranstaltern und den Herren Kursleitern unsern besten Dank aus, und hoffen, uns in nächster Zeit wieder einmal zusammenzufinden.

Ein Kursteilnehmer.

### Vom Filmvortrag über die Wollindustrie.

Der Vortrag von Herrn W. Boshard, Sekretär des Vereins Schweiz. Wollindustrieller, erfreute sich eines sehr guten Besuches und bewies, daß die in der Seidenindustrie Beschäftigten auch großes Interesse für andere Zweige der Textilindustrie zeigen. Nach einem kurzen Abriß über die Geschichte der Wollindustrie im allgemeinen, befaßte sich der Vortragende hauptsächlich mit der Geschichte, der Ausdehnung und Bedeutung der Wollindustrie in der Schweiz.

Die Verarbeitung der Wolle in der Schweiz blickt auf ein hohes Alter zurück. Schon die Pfahlbauer kannten die Wolle. In den Pfahlbauten von Robenhausen, Murten und Konstanz wurden gemusterte Wollgewebe gefunden. Die erste urkundliche Erwähnung des Wollgewerbes findet sich in einer Basler Urkunde vom Jahre 1193. 1256 existierte eine Zunft der Wollweber in Zürich. Die Wollweber, die meist graue Tücher herstellten, nannte man Grautucher. Als Wappenzeichen führten sie den Wolf. Seit der Reformation wurden auch die Wollweber Weber genannt. Geering berichtet, daß 1575 28,050, 1584 36,500 und 1595 45,000 Ellen Tuch in der Schweiz hergestellt wurden. Bei Beginn des siebzehnten Jahrhunderts sank das Wollgewerbe, erholte sich aber wieder während des Dreißigjährigen Krieges. Diese Erholung und dieser Umschwung war nicht von langer Dauer. Im 18. Jahrhundert tritt die Baumwolle als gefährlicher Konkurrent der Wolle auf. 1800 fristete die Wollindustrie ein kümmerliches Dasein. Sie sank auf dem Lande zu einer Hausindustrie hinab. Die von Napoleon im Jahre 1806 eingeführte Kontinentalsperre wirkte wieder auflebend. Es entstanden neue Betriebe, die sich hauptsächlich mit Kappen- und Strumpffabrikation beschäftigten.

Im Jahre 1850 betrug der Wert des Wollkonsums 70 Millionen Franken; davon stammte mehr als die Hälfte aus dem Auslande. 1870 erfolgte die Einführung der Kammgarnspinnerei in Bürglen und Schaffhausen-Derendingen. 1879—1880 wurde der Versuch gemacht, in St. Gallen die Kammgarnspinnerei einzuführen, leider aber ohne Erfolg, weil damals in der Schweiz noch keine Ausrüstungsanstalten für Wollgewebe bestanden. 1880 wurde in Derendingen die Wollweberei eingeführt. Seit 1850 machte sich ein Aufschwung in der Wollindustrie geltend. 1880 zählte man 45 Betriebe mit 2532 Arbeitern, 1920 65 Betriebe mit 8800 beschäftigten Personen.

Anschließend an die geschichtlichen Ausführungen kam der Vortragende auf die Schafzucht und die wirtschaftliche, sowie technische Bedeutung der Wollindustrie zu sprechen. Die gesamte Schafzucht der Welt umfaßt 700 Millionen Schafe. Hauptsächlich mit Schafzucht befassen sich Australien und Argentinien. Der Bedarf an Rohwolle in der Schweiz wird zum größten Teile durch Einfuhr aus dem Auslande gedeckt. Die Schafzucht in der Schweiz ist bedeutend zurückgegangen. 1866 zählte man in der Schweiz 447,000 Schafe, 1911 nur noch 161,414. Während des Krieges vermehrte sich die Schafzucht, die Anzahl der Schafe stieg 1919 auf 265,000. In den Nachkriegsjahren sank sie wieder ganz erheblich; 1926 zählte man noch 169,252 Schafe. In der Schweiz bestehen heute 32 Wolltuchfabriken, welche 3400 Personen beschäftigen und für 37 Millionen Franken Wolltuch herstellen. Die Kammgarnspinnereien verarbeiten zwei Drittel der importierten Wolle. Der Wert



der Ausfuhr von Wollstoffen beziffert sich auf 28,5 Millionen Franken. England, Deutschland, Tschechoslowakei und Polen sind die hauptsächlichsten Abnehmer von Kammgarnprodukten. Sehr geschätzt wird im Auslande die Schaffhauserwolle. Der Kammgarnexport weist einen Wert von 15 Millionen Franken auf. Die Kammgarnwebereien sind auf den Export angewiesen, könnten aber den Inlandsbedarf decken. Auch die Filztuchfabrikation hat sich in der Schweiz Eingang verschafft. Vor 25 Jahren wurde die Teppichweberei aufgenommen. Diese arbeitet hauptsächlich für den Auslandsmarkt, besonders für Südamerika. Die Teppichweberei zeichnet sich durch die Vielseitigkeit und Qualität ihrer Produkte aus, ist aber durch die ausländische Konkurrenz bedroht. Noch zu erwähnen wäre die Wirkereiindustrie, welche 72 Betriebe mit 7200 beschäftigten Personen umfaßt. 3000 Personen betreiben die Wirkerei als Heimarbeit. Qualitätsarbeit leisten auch die schweizerischen Wollappreturen und -Färbereien. Ein wichtiger Zweig der Wollindustrie bildet noch die Kunstwollfabrikation. Kunstwolle ist kein künstliches Produkt, sondern wird erhalten aus neuen und alten Wollabfällen. Die Wollabfälle werden zerrissen, gewaschen und karbonisiert. Man verwendet dieselben nur in der Streichgarnfabrikation.

Die schweizerische Wollindustrie ist in ihrer Entwicklung sehr gehindert durch allerlei Umstände, wie hohe Bahnfrachten, hohe Steuern usw. Es ist daher bewunderungswürdig, welchen hohen Stand die Wollindustrie in der Schweiz erreicht hat. Leider hindert die Vorliebe der meisten Schweizer für fremdländische Produkte den Absatz im eigenen Lande. Der Aufruf des Vortragenden, Schweizerware trotz des etwas höhern Preises zu bevorzugen, möchte von allen Zuhörern beherzigt werden.

Die technische Verarbeitung der Wolle von der Schur bis zum verkaufsfertigen Stücke wurde im Film vorgeführt. Die prachtvollen, klaren und lehrreichen Filmdarstellungen aller Zweige der Wollindustrie erübrigen weitere Erklärungen. Reicher Applaus lohnte den Vortragenden für seine schönen Vorführungen. Herrn W. Boshard danken wir aufrichtig für seinen so anregenden und instruktiven Vortrag. A. St.

**Veteranenliste.** Zwecks Bereinigung dieser Liste für den Jahresbericht bitten wir alle diejenigen unserer geehrten Mitglieder, die im Jahre 1897 und bis zur Generalversammlung 1898 dem Vereine beigetreten und demselben seither ununterbrochen angehört haben, um gefl. Mitteilung an den Unterzeichneten.

Unsere Mitgliederkontrolle gibt hierüber leider keinen Aufschluß. Der Kassier: G. Steinmann, Zürich 1, Mühlegasse 9.

**Monatzzusammenkunft.** Trotzdem zur letzten Zusammenkunft sich nur fünf Mitglieder im „Stroh Hof“ eingefunden hatten, verlief dieselbe sehr anregend und unterhaltsam. Für die zwei jüngsten „Ehemaligen“ war es ein Genuß und eine Freude, den Erzählungen eines weitgereisten Mitgliedes zuzuhören, im Geiste ihn auf seinen Fahrten über Länder und Meere an die Stätten alter Kultur und einstiger Weltreiche begleiten zu können. Und wenn man auf solchen Reisen gar oft manches in den Kauf nehmen muß, das nicht gerade sehr angenehm ist, so erwecken derartige Mitteilungen doch wieder Wünsche und Jugendträume von Reisen in die weite Welt. Ob diese Wünsche einmal in Erfüllung gehen werden?

Die erste Zusammenkunft im neuen Jahre, zu welcher hoffentlich wieder eine größere Zahl Mitglieder sich einfinden wird, findet am 9. Januar 1928 im „Stroh Hof“ statt.

## Stellenvermittlungsdienst.

### Offene Stellen.

87) **Weberei in Deutschland** (Rheinland) sucht erfahrenen Obermeister, gründlich vertraut in der Herstellung feiner Kunstseidengewebe für Druckzwecke. Bewerber mit Kenntnissen der Seidenwebstühle von Zangs und mit Erfahrung in Baumwollwebstühlen bevorzugt.

89) **Seidenweberei in Ungarn** sucht tüchtigen Jacquardwebermeister zu möglichst baldigem Eintritt.

90) **Griechische Seidenweberei** sucht tüchtigen Webermeister. Bewerber müssen in der Lage sein, einer Abteilung von 50 Benninger-Crêpestühlen mit

Vorwerken selbständig vorstehen zu können, wie auch über die moralischen Fähigkeiten verfügen, die eine absolut selbständige Stellung bedingt.

93) **Große Seidenstoffweberei** sucht für ihre Filiale in Deutschland einen ganz tüchtigen Stoffkontrolleur. Gründliche Stuhlkenntnisse und reiche Erfahrung in der Herstellung von Crêpe de Chine Hauptbedingung.

### Stellen-Gesuche.

119) **Tüchtiger Webereifachmann** mit Webschulbildung, seit Jahren in größerem Etablissement der Baumwollbranche in leitender Stellung als selbständiger Disponent und Webereitechniker; mit der Fabrikation, Kalkulation und allen Büroarbeiten für den technischen Betrieb vertraut, sucht seine Stellung zu ändern, event. als Betriebs- und Webereileiter.

121) **Webereifachmann**, Schweizer, mit gründlicher kaufmännischer Erfahrung im Seidenwarenhandel, Praxis in Lyon und London, Webschulbildung, praktischer Tätigkeit in der Veredlungsindustrie usw., sucht anderweitig Stellung in Fabrikations- oder Exporthaus.

124) **Jüngerer Webermeister**, ehem. Seidenwebeschüler, mit Jaeggli- und Honegger-Lancierstühlen und Stäubli-Ratièren gut vertraut, sucht anderweitig Stellung; vorzugsweise Frankreich oder Italien.

125) **Spinn- und Krempelmeister**, erstklassiger Fachmann der Streichgarnspinnerei, tüchtiger Maschinen- und Materialkenner, mit langjähriger Erfahrung (Auslandspraxis), sucht gestützt auf prima Zeugnisse und Referenzen per sofort oder später geeignete Stellung im In- oder Ausland.

126) **Tüchtiger Webereifachmann** mit Webschulbildung und langjähriger Erfahrung in der Schaff- und Jacquardweberei (In- und Auslandspraxis), gut bewandert in der Baumwoll- und Wollbranche, sucht anderweitig Stellung als Webereileiter oder Disponent.

127) **Tüchtiger Disponent**, Schweizer, mit Webschulbildung und langjähriger Erfahrung als Disponent in Krawatten- und glatten Stoffen, sucht anderweitig Stellung als Disponent oder selbständiger Ferggstuben-Angestellter. Gute Zeugnisse.

128) **Patroneur-Dessinateur**, selbständige Kraft, in Weberei-Atelier tätig, sucht sich zu verändern. Spezialität in Krawatten (fil à fil) und Kleiderstoffen.

**Zur gefl. Beachtung.** Alle Zuschriften betr. Stellenvermittlungsdienst sind an folgende Adresse zu richten: Verein ehem. Seidenwebeschüler Zürich, Stellenvermittlungsdienst, Oerlikon b. Zürich, Friedheimstraße 14.

Bewerbungen für die offenen Stellen müssen in verschlossenem Separatkuwert eingereicht werden. — Die erfolgte Annahme einer Stelle ist umgehend mitzuteilen.

Gebühren für die Stellenvermittlung. Einschreibgebühr: Bei Einreichung einer Anmeldung oder Offerte Fr. 2.— (kann in Briefmarken übermittleit werden). Vermittlungsgebühr: Nach effektiv erfolgter Vermittlung einer Stelle 5% vom ersten Monatsgehalt. (Zahlungen in der Schweiz können portofrei auf Postcheck-Konto „Verein ehem. Seidenwebeschüler Zürich und A. d. S.“ VIII/7280 Zürich, gemacht werden. Für nach dem Auslande vermittelte Stellen ist der entsprechende Betrag durch Postanweisung oder in Banknoten zu übersenden.)

Die Vermittlung erfolgt nur für Mitglieder. Neueintretende, welche den Stellenvermittlungsdienst beanspruchen wollen, haben nebst der Einschreibgebühr den fälligen Halbjahresbeitrag von Fr. 6.— zu entrichten.

Adressänderungen sind jeweils umgehend, mit Angabe der bisherigen Adresse, auch an die Administration der „Mitteilungen über Textil-Industrie“, Zürich 1, Mühlegasse 9, mitzuteilen.

**Zur gefl. Beachtung.** Aus technischen Gründen mußte leider die Fortsetzung des Artikels „Wissenschaftliche Betriebsführung in der Textilindustrie“ zurückgestellt werden. Die Red.

Redaktionskommission:

Rob. Honold, Dr. Th. Niggli, Dr. Fr. Stingelin, A. Frohmader.