

Zeitschrift: Mitteilungen über Textilindustrie : schweizerische Fachschrift für die gesamte Textilindustrie

Herausgeber: Verein Ehemaliger Textilfachschüler Zürich und Angehöriger der Textilindustrie

Band: 35 (1928)

Heft: 1

Rubrik: Spinnerei : Weberei

Nutzungsbedingungen

Die ETH-Bibliothek ist die Anbieterin der digitalisierten Zeitschriften. Sie besitzt keine Urheberrechte an den Zeitschriften und ist nicht verantwortlich für deren Inhalte. Die Rechte liegen in der Regel bei den Herausgebern beziehungsweise den externen Rechteinhabern. [Siehe Rechtliche Hinweise.](#)

Conditions d'utilisation

L'ETH Library est le fournisseur des revues numérisées. Elle ne détient aucun droit d'auteur sur les revues et n'est pas responsable de leur contenu. En règle générale, les droits sont détenus par les éditeurs ou les détenteurs de droits externes. [Voir Informations légales.](#)

Terms of use

The ETH Library is the provider of the digitised journals. It does not own any copyrights to the journals and is not responsible for their content. The rights usually lie with the publishers or the external rights holders. [See Legal notice.](#)

Download PDF: 02.04.2025

ETH-Bibliothek Zürich, E-Periodica, <https://www.e-periodica.ch>

Rumänien.

Textilwirtschaftliche Nachrichten. Im Mittelpunkt der Ereignisse dieses Monats stand das plötzliche Ableben eines der größten Männer Rumäniens, des Ministerpräsidenten Jonel C. Bratianu. Die Regierung scheint entschlossen, seinen politischen Kurs beizubehalten, was auch daraus hervorgeht, daß die Regierungsleitung an seinen Bruder Vintila Bratianu, bisherigen Finanzminister, übertragen wurde. Der neue Premier steckte sich zunächst die Stabilisierung des Leu und die Revision des Zolltarifes zum Ziele. Hinsichtlich Regelung der Leiwährung gab er Auftrag, diese Frage im Hinblick darauf zu studieren, wie die übrigen europäischen Staaten die Regelung ihrer Währung bewerkstelligten, und dürfte die Abwicklung auch bei uns nach bewährten ausländischen Mustern erfolgen.

Die Revisionsarbeiten des Importzolltarifes gehen flott vor sich, doch dürften dieselben nicht vor dem Monat Februar 1928 fertiggestellt sein. Für die meisten Artikel wurden, wie verlautet, die bisherigen Zölle beibehalten, nur für manche Textilien wurde eine Reduzierung vorgenommen. Des ferneren sollen nichtkonfektionierte Trikotagen eine 25prozentige Zoll-erhöhung erfahren. Ebenso soll der Tarif für Kunstseide erhöht, für Reinseide hingegen reduziert werden. Konkrete Daten werden uns erst im Februar zur Verfügung stehen.

weil zu diesem Zeitpunkte der projektierte Zolltarif im Parlamente zur Diskussion gelangen wird.

Die hiesige Textilindustrie macht weitere Fortschritte. Die unter der Firma Peter Grün jr., Kattun- und Blaudruckfabrik in Perjamos, bestehende Fabrik hat ihr Aktienkapital von 8 auf 15 Millionen Lei erhöht.

Die Arader Textilindustrie A.-G. mit einem Aktienkapital von 27 Millionen Lei wird fortwährend weiter ausgebaut. Die Fabrik, welche gegenwärtig 1100 Webstühle, 20,000 Spindeln und 1600 Arbeiter beschäftigt, erzeugt Baumwollwaren, Baumwollgarne ungebleicht und gebleicht, und gefärbte Wollwaren.

Eine Kapitalserhöhung und Betriebsverweiterung vollzog auch die Firma Wilhelm Scherg & Co., Stofffabrik in Brasov, welche ihr Unternehmen in eine Aktiengesellschaft umwandelte und das Stammkapital auf 96 Millionen Lei erhöhte.

In Bukarest konstituierte sich unter der Firma Textila Bucuresti A.-G. eine Textilkonfektionsunternehmung mit einem Aktienkapital von 3 Millionen Lei, welche ihre Tätigkeit bereits aufnahm.

Der Aufschwung in der Textil-, Seiden- und Trikotagenbranche ist auffallend und haben diese Branchen gute Aussichten, zumal die bestehenden Fabriken im Durchschnitt kaum einen Drittel des Bedarfes decken können und der Import des Restbedarfes durch hohe Zölle erschwert ist.

Desiderius Szenes.

ROHSTOFFE

Fortschritte in der algerischen Seidenraupenkultur. Jahre hindurch war in Algier wenig in der Seidenraupenzucht geleistet worden; man hatte sich anderen Verdienstmöglichkeiten zugewandt, da die erzielten Kokonpreise keine befriedigende Bezahlung darstellten. Dies hat sich heute grundlegend geändert; der Kokonpreis hat dort eine Höhe erreicht, wodurch es sich für die Seidenzüchter wieder lohnt, sich dieser Arbeit zu widmen. Außerdem erhalten die Züchter, um sie anzu-spornen, von der Regierung Seidenraupeneier umsonst geliefert. Besonders in Kabylien sind verschiedene Zuchtanstalten errichtet worden und sind dort reichlich Arbeitskräfte vorhanden. Im Jahre 1924 waren erst 2270 kg Kokons produziert worden, im Jahre 1925 8000 kg und für 1926 wird der Gesamt-ertrag für Algier auf annähernd 20,000 kg angegeben. Es sind aber in letzter Zeit soviel Maulbeeranpflanzungen entstanden, daß schon allein hiermit ohne eine weitere Vergrößerung derselben 100,000 kg Kokons jährlich gewonnen werden könnten, woraus man ersieht, daß Algier gute Zukunftsaussichten für

die Kokongewinnung bietet, nachdem dieselbe Jahre hindurch zur vollständigen Bedeutungslosigkeit herabgesunken war. L. N.

Die Seidenproduktion in Honduras. Der Nationalkongreß hatte seinerzeit einer ausländischen Korporation für die Dauer von vorläufig zehn Jahren die Genehmigung zur Errichtung und zum Betrieb einer Seidenfabrik erteilt und gleichzeitig sehr große Erleichterungen für die Seidenraupenzucht in Honduras bewilligt. Die Versuchsstation für Seidenraupenkultur in Choloma hatte so gute Erfolge aufzuweisen, daß jetzt die Regierung von Honduras neue Erleichterungen geschaffen hat, um einen Export von Kokons in größerem Maßstabe zu ermöglichen. Da die neue Seidenfabrik von Beginn des Jahres 1928 ab ihre Tätigkeit aufnimmt, kann man für Honduras mit einer bescheidenen Seidenwarenfabrikation für die Zukunft rechnen, und da die Kokonproduktion weit über die Bedürfnisse dieser einen Fabrik hinauszugehen scheint, wird wohl auch bald mit dem ersten Kokonexport von dort zu rechnen sein. L. N.

SPINNEREI - WEBEREI**Gefräste Schlagexzenter für mechanische Webstühle: Präzisions-Schlagexzenter.**

Von Prof. Dr. Marcel Grossmann in Zürich.

Die zeitgemäße Rationalisierung des Betriebes erheischt und begünstigt eine wissenschaftliche Ueberprüfung der Getriebe der Textiltechnik, die hervorgegangen sind aus den un-mittelbaren Bedürfnissen der Spinnerei, Zwirnerei und Weberei und oft genug einer Vervollkommnung fähig wären.

Im Folgenden soll gezeigt werden, in welcher Weise dies geschehen kann bei den Schlagexzentern der Ober- und Unterschlagwebstühle. Erkennt man die richtige geometrische Form der Flanke, so läßt sich eine einfache Fräsmaschine angeben, die das Herstellungsverfahren verwirklicht und die sogen. Präzisions-schlagexzenter herstellt, und zwar in einem Bruchteil der Zeit, die man heute für Konstruktionszeichnung, Modell, Gußform, Guß, ev. Schleifen benötigt. Auf die Vorteile, welche diese Präzisions-schlagherzen für den Betrieb und die Schonung des Webstuhles bieten, soll weiter unten eingegangen werden.

1. Die geometrische Form der Flanke des Schlagherzens. Die Schlagrolle wird der gewölbten Flanke des Exzenter anliegen müssen, um durch dessen Drehung in der Richtung ihrer Achse verändert zu werden. Die Reibung in diesem Getriebe wird umso kleiner sein, die Flächendrücke zwischen den beiden Getriebeteilen werden sich umso besser verteilen, je weitergehend die eine der beiden krummen

Flächen (die Schlagrolle) sich der andern (der Flanke des Schlagherzens) berührend anlegt. Man wird daher fordern¹⁾, daß sich die beiden Flächen nicht nur in einem Punkte, sondern längs einer Linie, d. h. in unendlich vielen Punkten berühren, und zwar in allen Arbeitslagen des Exzenter.

Es soll nachstehend gezeigt werden, daß sich diese Forderung — im Gegensatz zu der im Textilmaschinenbau herrschenden Meinung und den Näherungskonstruktionen, zu denen sie führt — streng verwirklichen läßt, und zwar sowohl begrifflich, geometrisch, als auch praktisch, bei der Herstellung.

Um die Fläche, nach der der Exzenter dabei in seiner Flanke gewölbt sein muß, zunächst in Gedanken zu bestimmen, denke man sich einen Augenblick in der Schlagvorrichtung das Schlagherz ersetzt durch die eine der beiden Schlagkurven, z. B. durch die äußere. Die Drehung einer ebenen Scheibe von dieser Form und Größe würde ja, rein kinematisch gesprochen, bereits hinreichen, um der Schlagwelle und mit ihr dem Schlagarm die gewünschte Bewegung zu erteilen. Nun denke man sich irgend eine der Stellungen der Schlagrolle herausgegriffen, ent-

¹⁾ Diese Forderung wurde zuerst ausgesprochen von H. Jenny, Untersuchungen am mechanischen Webstuhl, Dissertation, Zürich, E. T. H., 1910.

sprechend einem Ausschlagwinkel α ihrer Achse. Dann werde die Schlagscheibe solange gedreht, bis ihr Rand an die Rolle anschlägt. Die Schlagkurve berührt dann die Rolle. Einem jeden Ausschlag der Rolle entspricht so eine bestimmte Kurbelstellung des Exzenters und umgekehrt.²⁾

Bezieht man nun die Rolle in ihrer Lage auf die Leitscheibe, so entsteht insgesamt eine Aufeinanderfolge von unendlich vielen, unter sich kongruenten Flächen. Die Lage der einzelnen unter ihnen hängt ab vom oben eingeführten Ausschlagwinkel α . Die Flanke des Schlagherzens sei nun die Umhüllungsfläche aller dieser Einzelflächen.³⁾

Nun hat man sich in der Flächentheorie seit Monge viel mit Umhüllungsflächen befaßt. Man weiß, daß jede der Einzelflächen die Umhüllungsfläche längs einer Linie, der sogenannten Charakteristik der Einzelfläche berührt. Diese, im allgemeinen krumme Linie kann aufgefaßt werden als die Grenzform der Durchdringungskurve der betreffenden Einzelfläche mit einer benachbarten, wenn ihr diese immer näher rückt, um zuletzt mit ihr zusammenzufallen.

Es ist also, wie immer die Form der Schlagrolle sei, ob konisch, zylindrisch oder nach irgend einem Meridian gedreht, stets möglich, der Flanke des zugehörigen Schlagherzens eine solche Form zu geben, daß sich in jeder Arbeitslage Rolle und Exzenter längs einer Linie berühren.

Da die Einzelflächen, deren Umhüllungsfläche die Flanke ist, unter sich kongruent sind, und alle die Umhüllungsfläche berühren, so ist der Uebergang von einer Einzelfläche zu den folgenden eine Bewegung, ein Abwickeln der Rolle auf der Flanke, ein Abwälzen auf ihr.

2. Konische Schlagrollen. Wenn die Rolle, wie dies herkömmlich ausschließlich der Fall ist, konisch (oder zylindrisch) ist, so hat ihre Abwickelbarkeit auf der Flanke noch weitere Folgen für deren gestaltliche Eigenart. Da zwei Flächen, die sich ohne Falten und Dehnen aufeinander abwickeln lassen, an entsprechenden Stellen das nämliche Gauß'sche Krümmungsmaß haben, so folgt, da der Kegel (oder Zylinder) an allen Stellen das Krümmungsmaß null hat, daß die Flanke in diesem Falle eine Fläche ist, die überall das Krümmungsmaß null hat. Eine solche Fläche aber ist, wie man in der Flächentheorie zeigen kann, eine abwickelbare Regelfläche (Developpable), somit überdeckt von einer Schar von geradlinigen Erzeugenden, von denen je eine durch jeden Flächenpunkt geht.

Gestützt auf dieses Ergebnis genügt ein Blick auf technische Zeichnungen, auf denen Schlagexzenter dargestellt sind, um das Maß ihrer Zuverlässigkeit zu beurteilen: der scheinbare Umriß der Flanke muß in jedem Riß geradlinig sein.

Im allgemeinen (d. h. abgesehen von Ausnahmestellen) ist auch in diesem Fall die Charakteristik der Einzelfläche, das ist die Linie, in der die Schlagrolle die Flanke berührt, krummlinig, wie man mathematisch leicht nachweisen kann.⁴⁾

3. Die herkömmliche Herstellung der Schlagherzen. Die Schlagexzenter werden bekanntlich heute und seit Jahrzehnten gegossen. Zur Bereitstellung der Gußform gehört in erster Linie eine Konstruktionszeichnung. Das übliche Konstruktionsverfahren⁵⁾ ermangelt der einleuchtenden Begründung und ist nur eine schlechte Annäherung, zudem mühselig und zeitraubend.

Man erhält dann in diesen Zeichnungen die beiden Schlagkurven, die äußere und die innere, als Umhüllungskurven zweier Kreisscharen, also zeichnerisch sehr unbefriedigend. Von dem gestaltlichen Verlauf der zwischen den beiden Kurven liegenden Flanke erfährt man bei der „klassischen“, üblichen Konstruktion gar nichts, bei der verbesserten nur näherungs-

²⁾ Jedem Ausschlag der Rolle entsprechen dabei spez. Kurbelstellungen der Schlagscheibe, nämlich je eine für Hin- und Hergang.

³⁾ Genau genommen müßte man sagen, die Flanke sei einer der Mäntel (Teile) dieser Umhüllungsfläche.

⁴⁾ Siehe des Verfassers Abhandlung „Präzisions-schlagexzenter für mechanische Webstühle“ (geometrische Formgebung und zwangsläufige Herstellung), Schweiz. Bauzeitung, Bd. 90, 26. November 1927.

⁵⁾ Siehe z. B. Reh, „Lehrbuch der mechanischen Weberei“, 2. A., S. 149.

weise Richtiges. Der heutige Textilmaschinenbau kennt nur Näherungskonstruktionen für die Flanke der Schlagherzen.⁶⁾

Es hätte nun keinen Sinn, Ausschau zu halten nach bessern zeichnerischen Konstruktionen, die eingegeben wären von einer zutreffenden Einsicht in die gestaltlichen Verhältnisse der Flanke dieses Exzenters. Denn jede zeichnerische Konstruktion, selbst wenn sie Erzeugende der Flanke auf Grund genauer Bestimmung mit Zirkel und Lineal ergäbe, wäre nur die Grundlage für eine Näherungsherstellung des Schlagherzens. Denn auch in diesem Falle bliebe dem Zeichner, dem Modellmacher und dem Gußformer Spielraum, in dem er nach freiem Augenmaß interpolieren muß. Und das Gleiche gilt für den Fall, daß das rohgegossene Schlagherz nachträglich, sei es von Hand, sei es auf der Schleifmaschine, geschliffen wird; denn auch diese Bearbeitung geht nach Augenmaß. Wesentlich zuverlässigere Ergebnisse liefert auch hier, wie überall im Maschinenbau — man denke nur an das moderne Fräsen der Zahnräder — die zwangsläufige Herstellung.

4. Zwangsläufige Herstellung von Schlagexzenteren. Aus der oben entwickelten begrifflichen Bestimmung der Fläche, nach der der Exzenter gewölbt sein muß, ergibt sich ein Verfahren zu ihrer maschinellen Herstellung, das der Verfasser, samt der Sonderfräsmaschine, die es ausführt und ihres Produktes, eben des sogen. Präzisions-schlagherzens, hat patentieren lassen.

Die Fräsmaschine muß zunächst die Möglichkeit bieten, die Achsen der Welle, auf der das Schlagherz drehen soll, in die vorgegebene gegenseitige Lage zur Schlagwelle zu bringen. Dann gibt man dem (auswechselbaren) Fräser den äußeren Umriß der Schlagrolle, zu welcher der herzustellende Exzenter passen soll. Endlich sorgt man dafür, daß dieser Fräser — neben einer raschen Umdrehung um die Achse der Spindel, auf der er sitzt — in bezug auf das Werkstück die nämliche Bewegung ausführt, wie beim Betrieb des Webstuhles die Schlagrolle in bezug auf den Exzenter. Das läßt sich einfach erreichen.

Bei der zwangsläufigen Herstellung verwirklicht man also die nämliche gegenseitige Bewegung von Werkzeug und Werkstück, die man am Webstuhl von der Rolle gegenüber dem Exzenter haben will.

Um sich davon zu überzeugen, daß eine Spezialfräsmaschine so eingerichtet werden kann, daß sie für alle Schlagexzenter vom Ober- oder Unterschlagmechanismus dienen kann, hat man zusammenzustellen, von welchen Bestimmungsstücken ein Schlagexzenter nach Form und Größe abhängt.

a) Maßgebend sind zunächst die wesentlichen Abmessungen der Schlagvorrichtung; diese sind:

der kürzeste Abstand k der Drehachse des Schlagexzenter von der Schlagwelle; diese beiden Geraden sind windschief zueinander und ihr Richtungsunterschied ist ein rechter Winkel; der Abstand l der Schlagwelle von der Schlagscheibe, z. B. von der Ebene der äußeren Schlagkurve;

der Abstand i der Ebene, in der die Achse der Schlagrolle schwingt, von der Drehachse des Schlagexzenter.

Diese drei Abmessungen erfolgen beidemal, d. h. bei Ober- und bei Unterschlag, in drei zueinander rechtwinkligen Richtungen. Auf der Fräsmaschine werden sie mit Hilfe dreier Schlitten, die an Skalen vorbeigleiten, eingestellt, wie das bei vielen andern Werkzeugmaschinen der Fall ist.

b) Maßgebend ist ferner die Form der Schlagkurve, z. B. der äußeren, in der sich das Bewegungsgesetz für den Schützen widerspiegelt. An der Fräsmaschine wird eine Lehre, eine auswechselbare ebene Scheibe, diese Kurvenform bei der Bewegung der Spindel des Fräsers zur Geltung bringen.

c) Maßgebend ist endlich die Schlagrolle in ihren Abmessungen und in der Stellung auf ihrer Achse; sie kann ein Kegel, ein Zylinder oder irgend ein Rotationskörper sein. Diese Bestimmungsstücke spiegeln sich wieder am (auswechselbaren) Fräser, dessen Umriß und dessen Lage auf der Spindel, auf der er sitzt, dadurch bestimmt werden.

Die Berücksichtigung aller dieser Bestimmungsstücke kann also in einfachster Weise geschehen. Von andern Größen,

⁶⁾ Bringt man eine allgemeinere Schlagrolle an (Drehkörper), was vielleicht u. U. Vorteile bietet, so kennt man überhaupt keine zeichnerische Konstruktion für die Flanke des zugehörigen Exzenter.

die von einem Exzenter zum andern wechseln könnten, hängen Form und Größe des Exzenters nicht ab.

5. Das Regeln des Schläges. Vorbedingung für den Nutzen einer richtigen Formgebung der Flanke des Exzenters ist natürlich, daß die innern Abmessungen der Schlagvorrichtung von einer Arbeitsleistung des Stuhles zur andern nicht geändert werden. Diese, in andern Getrieben schier selbstverständliche Forderung, wird aber in der Webereipraxis gewöhnlich nicht beachtet, da man in den meisten Webereien meint, dem Bedürfnis nach einer Regelung des Schläges, zeitlich und hinsichtlich der Stärke, nicht anders genügen zu können.

Die Regelung des Zeitpunktes für den Eintritt des Schläges kann (in gewissen Grenzen) erzielt werden durch eine Verdrehung des Exzenters in den Langlöchern der Befestigung auf seiner Unterlagscheibe. Diese Verdrehung um die Drehachse hat keine Folgen für die Eignung des Exzenters.

Die Regelung der Stärke des Schläges, die nötig wird mit dem Wechsel in der Art des herzustellenden Gewebes, spielt, entsprechend diesem Umstand, eine verschiedene große Rolle in den Webereien. Um sich über die gegenwärtige Praxis in dieser Frage zu unterrichten, hat der Verfasser eine weitläufige Umfrage bei vielen in- und ausländischen Webereien durchgeführt. Nun hat sich gezeigt, daß schon das Bedürfnis nach einer Aenderung der Stärke des Schläges von einer Weberei zur andern verschieden ist. So ändern viele Leinenwebereien die Stärke des Schläges überhaupt nicht, Wollfuchfabriken kommen nur bei schwerer Ware in die Lage, den Schlag zu verstärken, am lebhaftesten scheint das Bedürfnis bei Baumwollwebereien und namentlich bei Seidenwebereien zu sein.

In der Art der Regelung bestehen die größten Verschiedenheiten, dem Umstand entsprechend, daß die Geschwindigkeit des Schützen, das ist die Stärke des Schläges, von vielerlei Größen abhängt. Jede einzelne derselben, wenn sie sich ändern läßt, ändert die Stärke des Schläges.

Am gebräuchlichsten scheint es zu sein, die Schlagrolle zu verstellen, indem man ihren Schnittpunkt mit der Schlagwelle verschieben kann. Andere Werke feilen die Schlagnase stärker aus (nach freiem Augenmaß!). Oder aber es wird der Schlagexzenter versetzt.

Alle diese Verfahren ändern die gegenseitige Lage von Rolle und Exzenter und bewirken, daß sie nicht mehr zu einander passen.

Es gibt aber auch einwandfreie Regulierungsverfahren. So ist die Geschwindigkeit des Schützen u. a. proportional der Länge des Schlagarmes, läßt sich also mit ihr regeln. Gebräuchlicher ist, die Länge des Schlagriemens zu ändern; denn wird er z. B. verkürzt, so wird sich die Drehung des Schlagarmes wirksamer auf den Treiber übertragen. Beide Regulierungsverfahren stehen, nach den Mitteilungen, die mir zugekommen sind, bei großen Webereien mit Tausenden von Stühlen in Gebrauch.

Eben teilt mir Herr Ing. M. A. Besso, Priv.-Doz. a. d. E. T. H., mit, daß die rasche zwangläufige Herstellung der Schlagexzenter gestattet dürfte, dem Webstuhl, bei Bedarf, einen ganzen

Satz von Schlagexzentern verschiedener Größe und Form, passend für die nämliche Schlagrolle und einen festen Sitz derselben beizugeben, und damit die Möglichkeit einer korrekten Abänderung der Stärke des Schläges zu bieten. Kontinuierliche Abänderung dieser wäre dann freilich nicht möglich, wohl aber zweckmäßige Kombination mit einem der obigen Verfahren.

6. Nachteile der gegenwärtigen Konstruktion und der heutigen Regulierung. Die mangelhafte Formgebung der gegossenen Exzenter macht sich insbesondere fühlbar, wenn unsachgemäße Regulierung dazu tritt. Würden die Abmessungen belassen, so würde das Getriebe „einlaufen“. Die Arbeitsleistung, welche diese „Erosion“ erfordert, wäre freilich überflüssig. Wird aber die Rolle verstellt, ändert man also die Abmessungen der Schlagvorrichtung, so verdirbt man das Getriebe und es paßt dann auch nicht mehr zu den Maßen, die man der Konstruktion zugrunde gelegt hat. Die Folge ist, daß die Rolle schlechter am Exzenter abläuft, als die Herstellung vorsah. Die Rolle berührt dann den Exzenter oft in einem Punkte der einen oder andern Randkurve und rollt an dieser ganz oder teilweise ab. Dieser harte und scharfe Rand beginnt in die Rolle einzuschneiden oder wird selbst abgenützt.

In vielen Werken sucht man diesem Uebelstand mit mehr oder weniger Erfolg dadurch zu begegnen, daß man die Exzenter „besonders hart“ macht, Kokillenguß, Stahlguß verwendet oder streng darauf achtet, daß das Getriebe immer reichlich geschmiert sei.

Man erzwingt somit den Gang des Schlagwerkes. Deswegen erzwingen Schlagnasen abgesprengt, treten allerlei Brüche in der Schlagvorrichtung auf. Die Kosten trägt der Betrieb und die Betriebskraft.

Ist der Schlagexzenter unbrauchbar geworden, so ersetzt man zumeist nur die auswechselbare Schlagnase. Diese pflegen erst recht summarisch hergestellt zu sein, und da sich auch die Flanke des beibehaltenen Grundkörpers abgenützt hat, so paßt der Ersatzteil schlecht zu diesem und verlangt an den Uebergangsstellen Zurechtfeilen, d. i. Zeitverlust. Zudem paßt die neue Nase nicht zur alten abgenützten Rolle usw.⁷⁾

7. Vorteile der zwangläufigen Herstellung der Schlagexzenter. Infolge der Linienberührung zwischen Rolle und Exzenterflanke wird der Arbeitsdruck im Getriebe günstig verteilt.

Das Fräsen der Flanke ergibt diese in völlig richtiger Form, herstellungsgemäß mit Linienberührung mit der zugehörigen Rolle.

Das gefräste und korrekt behandelte Getriebe gewährleistet einen ruhigeren, gleichförmigen Gang des Stuhles.

Der Wegfall von unsachgemäßem Zwang läßt die Erschütterungen des Stuhles z. T. wegfallen und schont damit alle Teile desselben.

Aus dem gleichen Grunde ist zu erwarten, daß der Kraftaufwand, soweit er auf Rechnung des Schlagwerkes fällt, geringer wird. Auch an Schmiermitteln wird Einsparung eintreten.

Präzisionsschlagherzen lassen sich an allen Ober- und Unterschlagenthulen anbringen.

Die mühselige, ungenaue und zeitraubende Näherungskonstruktion, das eigene, kostspielige Modell, die Gußform und die oft nötige nachherige Bearbeitung der Flanke fallen ganz weg.

Ersetzt man auf der Fräsmaschine das Werkzeug durch ein gleichumrissenes Schleiforgan, so kann die vorgefräste Flanke auch noch geschliffen werden.

* * *

Danken möchte ich auch an dieser Stelle Allen, die mir bereitwillig Auskunft gaben, namentlich den Herren Dr. Ing. H. Jenny, Direktor der Viscose A.-G. in Emmenbrücke, Prof. Dr. Ing. O. Thiering in Budapest, Prof. Fr. W. Hüllé in Dortmund, Direktor A. Frohmader an der Webschule in Wattwil, Dr. Ing. E. Honegger, Privatdozent an der E. T. H. in Zürich, Ing. Chs. Bellenot in Colmar, sowie zahlreichen in- und ausländischen Webereien und Textilmaschinenfabriken.

⁷⁾ Auch im neuen Werke Thiering, Die Getriebe der Textiltechnik, Berlin 1926, Julius Springer, wird auf S. 64 ausdrücklich auf die große Reibung in diesen Exzentergetrieben aufmerksam gemacht.

Mitteilung betr. Abonnementsgebühr für 1928

Wir machen unsere geschätzten Abonnenten darauf aufmerksam, daß die Nachnahmen für das Jahr 1928 im Laufe des Monats Januar zum Versand gebracht werden. Um uns unnötige Kosten und Arbeit zu ersparen, bitten wir um prompte Einlösung der Nachnahmen. Der Abonnementsbetrag beträgt:

für die Schweiz Fr. 5.— pro Halbjahr, Fr. 10.— pro Jahr,

für das Ausland Fr. 6.— pro Halbjahr, Fr. 12.— pro Jahr.

In der Schweiz können die Beträge auch portofrei auf unser Postcheck-Konto Nr. VIII/7280, Zürich einbezahlt werden.

Administration

der „Mitteilungen über Textil-Industrie“,

Zürich 1, Mühlegasse 9.

Wälzlager im Textilmaschinenbau.

(Technische Mitteilung aus der Industrie.)

(Fortsetzung)

Einige Anwendungsbeispiele für Wälzlager bei Textilmaschinen.

Wie bereits erwähnt wurde, sind Wälzlager besonders für solche Textilmaschinen geeignet, bei denen hohe Drehzahlen bei Gleitlagerung leicht zum Heißlaufen der Lager führen, bei Wälzlagerung dagegen vollkommene Betriebssicherheit erreicht wird. Genannt seien hier: Baumwollöffner, Schlagmaschinen, Krepelmaschinen, Spindeln und Schnurtrommeln der Spinnstühle, Zentrifugen und Reißwölfe. Fortschrittlich gesinnte Textilmaschinenwerke und Spinnereien haben ihre Maschinen bereits mit den neuzeitlichen, wirtschaftlich arbeitenden Wälzlager versehen und sich über die Lagerung sehr zufrieden geäußert. Von den vielen Einbaumöglichkeiten der Wälzlager können natürlich nur einzelne Lagerungen herausgegriffen werden. Abb. 5 zeigt die Tambourlagerung eines Baumwollwolfs.

bleibt der Lagerbestand zwischen Volant und Trommel stets derselbe, was unbedingt als ein großer Vorteil der Wälzlagerung zu bezeichnen ist. Für Volants, bei denen von vornherein Kugellager vorgeschrieben sind, genügt ein einzelnes Kugellager in jeder Lagerstelle, weil der Raum im Lagergehäuse in diesem Falle reichlich genug bemessen werden kann. Um ein Absetzen der Welle zu vermeiden, werden Kugellager mit Spannhülse verwendet. Da mit Durchbiegungen der Welle zu rechnen ist, erhalten die Kugellager Einstellung. In Abb. 7 erfolgt die Lagerung in zweireihigen Kugellagern

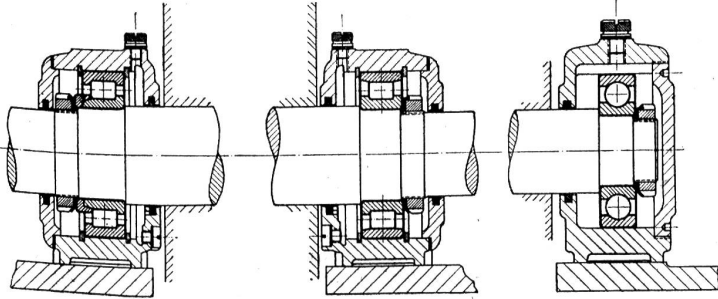


Abb. 5. Tambourlagerung eines Baumwollwolfs.

12-1-2

Die Tambouren haben einen Durchmesser von 1,2 m, wiegen 400 bis 500 kg und machen 500 Umdr./Min. Zwischen dem Kugellager und dem Losrollenlager befindet sich die Antriebsscheibe. Das linke Lager ist ein Führungsrollenlager. Bei der Tambourlagerung von Krepelmaschinen dürfen nur Lager mit ganz geringer Lagerluft (Radialspiel im Kugellauf) verwendet werden, da sich bei dieser Maschine die Häkchen des Tambours mit denen der Kardendeckel nicht berühren, sondern nur ganz nahe an ihnen vorbeigehen dürfen. Von der guten Zentrierung des Tambours ist die Beschaffenheit des Flors und damit die Güte des Fertigfabrikates abhängig. Bei den Krepelmaschinen eignen sich die Volants besonders gut zur Wälzlagerung. Volants sind Holzwalzen, die etwa 70 kg schwer sind, einen Durchmesser von 300 mm und eine Länge von 2 m haben und etwa 800 Umdrehungen/Minute machen. Aus Abb. 6 ist der Umbau einer derartigen Volant-

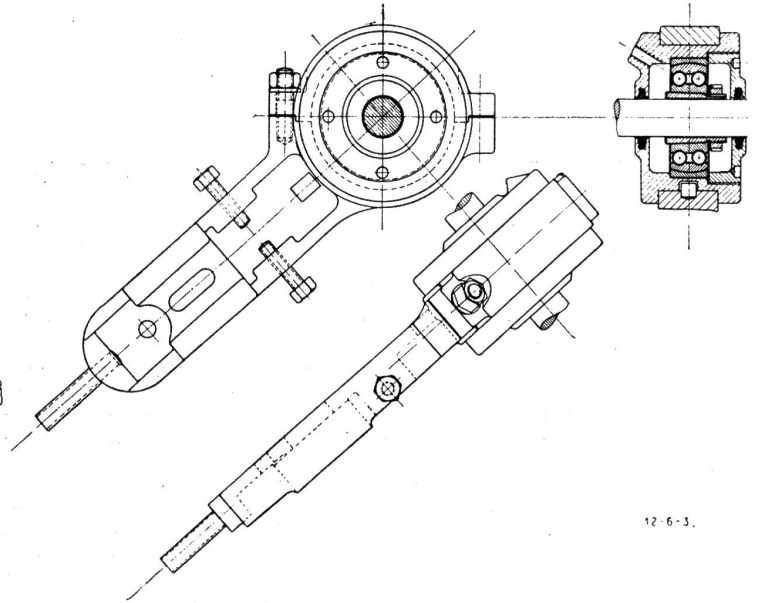


Abb. 7. Volant mit Kugellager an jeder Lagerstelle.

12-6-3.

der schweren Reihe mit Einstellung. Bei den Krepelmaschinen eignen sich auch die Exzenter für Wälzlagerung. Hier werden Rollenlager der leichten Reihe mit etwa 50-60 mm Bohrung eingebaut.

Weiterhin eignen sich Reißwölfe besonders für Kugellagerung, da bei den hohen Drehzahlen der Trommel die Gleitlager zum Heißlaufen neigen. Es empfiehlt sich daher, das stets betriebssichere Kugellager zu wählen. Recht vorteilhaft ist es, die Kugellager, wie Abb. 8 zeigt, in einem besonderen Einsatzgehäuse unterzubringen. Die Konstruktion ermöglicht es,

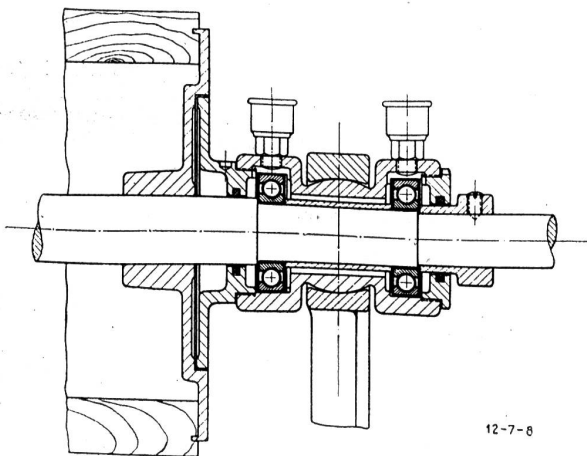


Abb. 6. Volant mit Kugellagern.

12-7-8

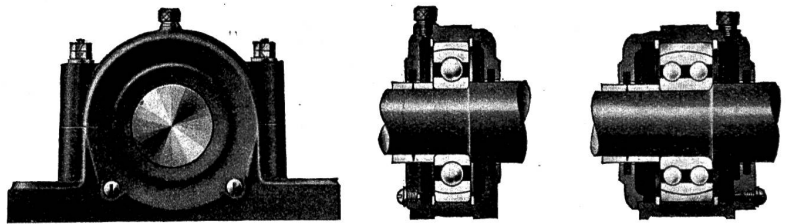


Abb. 8. Zweireihiges Kugellager für einen Reißwolf.

F53

Lagerung auf Kugellager ersichtlich. Da der Platz im Ständer in radialer Richtung beschränkt ist, sind die beiden Kugellager zu beiden Seiten des früheren Gleitlagers angeordnet. Die Walze muß auf einer Seite in achsialer Richtung geführt werden; aus diesem Grunde wird das linke Lager als Führungs-lager ausgebildet. Da die Kugellager sich nicht abnutzen,

daß die Kugellager auch beim Wenden der Trommel vollkommen staubgeschützt bleiben.

Bei den Webstühlen sind die Kurbelwellen für Kugellagerung besonders geeignet. Die Kugellager ermöglichen infolge der geringen Reibungswiderstände einen schnelleren Lauf des Webstuhles unter Vermeidung von Fadenbrüchen, die auftreten würden, wenn man bei Gleitlagern die Drehzahl der Kurbelwelle erhöhen würde. Außerdem besteht bei Gleitlagern der Nachteil, daß das Schmieröl Eisenteilchen aufnimmt, die durch die Abnutzung der Welle mit der Zeit ins Schmieröl gelangen. Das herumspritzende Öl verursacht außerdem Rostflecke, wenn es in mehrere Schichten des Kettenbaumes eindringt. Wegen der Durchbiegung der Welle werden Lager mit

Einstellring gewählt. (Abb. 9.) Die Mittellager müssen größeren Durchmesser erhalten, damit sie über die Kröpfungen der Kurbelwelle hinweggeschoben werden können. An der Lagerstelle werden die Kugellager auf zweiteilige Büchsen gesetzt, mittels gesicherter Mutter seitlich befestigt und die Büchsen

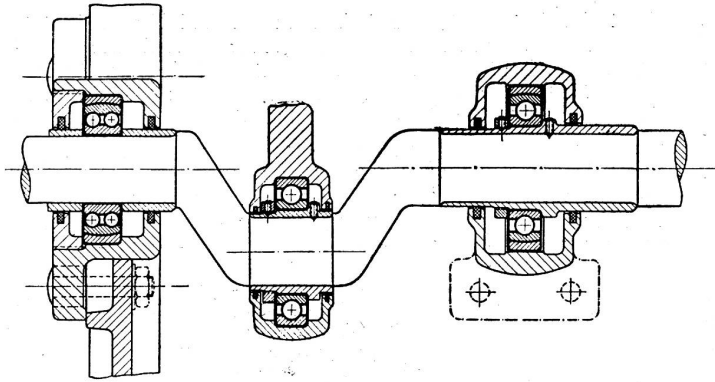


Abb. 9. Lagerung der Kurbelwelle eines Seidenwebstuhls.

gegen Drehen gesichert. Zur Schmierung der Lager ist Fett zu verwenden. Die Drehzahl des Webstuhles beträgt 150—200 Umdrehungen pro Minute, das Gewicht der bewegten Massen etwa 50 kg, die Antriebsleistung $\frac{3}{4}$ PS. Im Webstuhlbau ist man bekanntlich seit einiger Zeit zum Einzelantrieb übergegangen und die neueren Webstuhlmaschinen werden nicht mehr mit Riemenantrieb, sondern mit Zahnradantrieb ausgerüstet. Die beim Riemenantrieb häufig auftretenden Schlüpfungen werden hierbei vermieden. Bringt man den Motor auf einen besonderen Bock an, dann ist er den Erschütterungseinflüssen des Webstuhles entzogen. Ein besonderer Vorteil der Kugellager und des Zahnradantriebes ist der schnelle Anlauf, der auch für den ersten Schützenschlag genügende Stärke gewährleistet. Bei Gleitlagerung und Riemenantrieb verursachen die zu beschleunigenden großen Massen infolge der erhöhten Lagerreibung beim Anlauf ein starkes Gleiten des Riemens. Nachdem aber die normale Geschwindigkeit erreicht und das Lager eingelaufen ist, sind die folgenden Schützenschläge unnötig stark, wodurch eine ungünstige Beanspruchung der Webstuhlteile und des zu verarbeitenden Materials eintritt. Bei Verwendung von Kugellagermotoren mit Zahnradantrieb wird die normale Drehzahl im Bruchteil einer Sekunde erreicht. Abb. 10 zeigt die Lagerung eines Vertikalmotors. Webstuhl- und Spinntopfmotoren müssen wegen der sehr hohen Dreh-

zahlen Querkugellager mit erhöhter Lagerluft erhalten. Es empfiehlt sich, als Führungsring der Kugeln einen Bronzekorb zu verwenden. Besonderer Wert ist bei hohen Dreh-

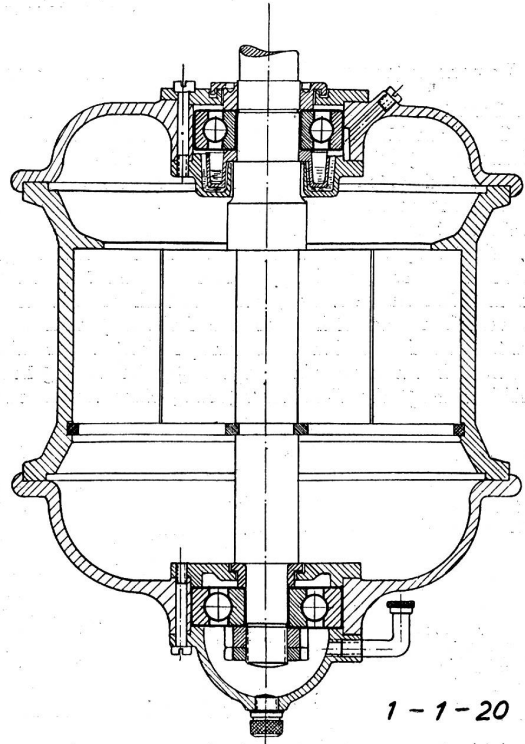


Abb. 10. Lagerung eines Vertical-Motors.

zahlen auf eine gute Schmierung und Abdichtung zu legen. Das Öl steht im Ruhestand im Behälter, doch ist der Ölstand so tief zu legen, daß beim oberen Lager kein Öl an der Ankerwelle entlang in das Motorinnere gelangen kann. Beim Lauf wird das Öl durch den sich drehenden Teller hochgeworfen und gegen das Lager geschleudert. Im Oelteller sind am Umfang einige Löcher vorzusehen, die den Zweck haben, auch das im Behälter befindliche Öl dem Teller zuzuführen. Beim Stillstand des Motors fließt das Öl wieder in den Behälter zurück. Bei dem staubigen Betrieb und den hohen Drehzahlen empfiehlt es sich, anstelle der Filzringe eine Labyrinthdichtung zu wählen, wie sie in Abb. 10 dargestellt ist. (Fortsetzung folgt.)

Wie erhält man mechanische Webstühle lange leistungsfähig?

(Fortsetzung aus No. 12, Jahrgang 1927.)

(H.) Die meisten Brüche bezw. Reparaturen kommen beim Festblattwebstuhl vor. Durch Einfallen der Stecher in die Puffer erhält der Webstuhl sehr starke Erschütterungen und Stöße, die sich in der Hauptsache auf die Ladenfüße und die Stuhlwände übertragen. Man hatte Gelegenheit, neue, erst vor wenigen Wochen aus der Webstuhlfabrik gekommene Webstühle zu sehen, wo die Ladenfüße und zum Teil auch Stuhlwände schon geflickt waren. Um den zu starken Anprall der Stecher in die Puffer zu mildern, sind die letzteren federnd an den Stuhlwänden angebracht, d. h. sie sind etwas nach vor- und rückwärts verschiebbar. Am vorderen Ende legen sich die Puffer an einen runden Eisenstift an, der durch die Stuhlwand hindurchgeht und die Stoßkraft auf mehrere, vorne an der Stuhlwand angebrachte Blattfedern überträgt. Andere, namentlich englische Webstühle, haben statt dieser Blattfedern auch Spiralfedern, die zwischen Puffer und Stuhlwand eingelegt werden. Leichte, schnelllaufende Festblattwebstühle besitzen zum Abstoppen der Stoßkraft nur Gummipuffer, die in die Stuhlwände eingelegt werden. Zu empfehlen ist diese Vorrichtung aber keineswegs, weil der Gummi mit der Zeit hart und spröde wird und an Elastizität erheblich einbüßt, sodaß er seinen Zweck nicht mehr erfüllen kann. Bei solchen Stühlen muß namentlich darauf geachtet werden, daß die Stuhlbremse richtig funktioniert, d. h. daß der Stuhl, wenn die Stecher einfallen, sofort durch den an das Brems- und Schwungrad

der Hauptwelle anliegenden Bremshebel zum Stillstand gebracht wird. Der Bremshebel ist zu diesem Zwecke mit demjenigen Puffer verbunden, der sich auf der Seite des Webstuhles befindet, wo die Stuhlbremse angebracht ist, also auf der Abstellseite. Bei Anwendung von Blattfedern vorne an der Stuhlwandrippe nehme man vorteilhaft für jede Seite zwei oder drei, von denen jede etwas kürzer gehalten ist, als die andere.

Viele Weber begehen die Unsitte, zwischen Puffer und Stuhlwand eine Schraubenmutter oder dergleichen einzulegen, welches den Zweck haben soll, daß die Weblade nicht zu weit nach vorne kommt, wenn die Stecher einfallen. Sind die Stecherlappen etwas zu kurz, so hat der im Fach stecken gebliebene Schützen nicht mehr genug Raum, die Folge ist, daß er die Kettfäden abdrückt. Man braucht die Stecherlappen nur etwas zu strecken, dann ist das Uebel behoben.

Trotz genügender Federung der Puffer kann es gleichwohl vorkommen, daß der eine oder andere Webstuhlteil durch den Anprall der Puffer bezw. Stecher Schaden leidet. Es ist deshalb zweckmäßig, wenn man zwischen Puffer und Stuhlwand einige Lagen weiches Leder einlegt. Manchmal tritt der Uebelstand auf, daß der eine oder andere Puffer abbricht. Hier ist der Fehler an einer falschen Einstellung des zugehörigen Stecherlappens zu suchen. Man kann häufig beobachten, namentlich an älteren Stühlen, daß der Stecherlappen nur zur

Hälfte auf den Puffer trifft, während die andere Hälfte abseits steht. Durch den seitlichen Anprall des Stechers an den Puffer muß naturgemäß der letztere brechen. Der gleiche Uebelstand tritt auch dann auf, wenn einer von den beiden Stecherlappen länger ist als der andere, sodaß der Anprall sich nur auf einen Puffer überträgt, d. i. auf denjenigen, wo der Stecher länger ist. Vorteilhaft ist es ja, denjenigen Stecherlappen, der sich auf der Abstellerseite befindet, 1 oder 2 mm länger zu machen als den andern, damit durch den Anprall des Stechers an den Puffer, wenn sich kein Schützen im Kasten befindet, der Stuhl sofort zum Stillstand kommt.

Oefteres Abbrechen eines Stecherlappens oder Verbiegens desselben ist in der Regel auf den gleichen Umstand zurückzuführen. Zur Schonung der Stecherlappen und Erzielung eines richtigen Eingreifens in die Puffer empfiehlt es sich, die Stecherstange so zu stellen, daß die Lappen nur wenig Neigung nach unten haben.

Weit seltener, dafür aber viel schwerer und mit ungleich höheren Reparaturkosten verbunden, ist der Bruch des Laden- oder Revolverboces an Revolverwechselstühlen, welcher allerdings nur an diesem Stuhlsystem vorkommt. Auch hier zeigt sich die auffällige Tatsache, daß an manchen Stühlen dieser Bruch sich sogar in ziemlich kurzen Zwischenräumen wiederholt, während andere Stühle der gleichen Partie davon überhaupt verschont bleiben. Die Bruchstelle befindet sich fast stets hart am Ladenscheit, seltener nur neben der ersten Ladenschraube. Betrachtet man die Bruchstelle, so erscheint es für den in diesen Dingen Unerfahrenen geradezu rätselhaft,

daß ein so starkes, fehlerloses Gußstück bei der verhältnismäßig ruhigen Arbeitsweise der Weblade überhaupt abbrechen kann. Die Ursache dieser Ladenbockbrüche ist meist die Schwungkraft. Der zum Wenden des Revolverkastens erforderliche Mechanismus ist ziemlich schwer und ruht auf dem äußersten Ende des Ladenboces, hat also bei der Bewegung der Weblade das Bestreben, weiterzugehen, als es der in ziemlich großem Abstand befindliche Kurbelarm der Hauptwelle zuläßt. Da die Ladenbockschrauben in der Regel nicht nachgeben, so erhält der Ladenbock bei jeder Kurbelbewegung einen kleinen Ruck, der bei der vieltausendmaligen Wiederholung in einem einzigen Tage das starke Gußstück schließlich zum Brechen bringt. Dieselbe Ursache ist es auch, wenn die Köpfe der Ladenbockschrauben immer und immer wieder abbrechen. Je länger und schwerer der Revolverkasten ist, desto größer ist die Möglichkeit zu diesem Bruch. Auch die Länge der Stoß- oder Kurbelarme ist darauf von ganz wesentlichem Einfluß. Je kürzer die Kurbelarme sind, desto ruckweiser ist die Ladenbewegung. An Webstühlen, bei denen aus besonderen Gründen lange und schwere Revolver und dann auch ziemlich kurze Kurbelarme benötigt werden, sollte man es nie unterlassen, einen Außenkurbelarm anzubringen, der die zerstörende Schwungkraft aufhält. Kommt der Bruch des Ladenboces jedoch an Webstühlen vor, deren Konstruktion und Tourenzahl diesen normalerweise nicht günstig war, so sind die Ursachen zu suchen in den ausgearbeiteten Kurbelarmlagern, an zu straffen, durch Öl oder Schmutz klebrig gewordenen Treibriemen und schließlich ausnahmsweise in fehlerhaftem Anpassen des Ladenboces selbst.

(Schluß folgt.)

MODE-BERICHTE

Pariser Brief.

„Man soll die Feste nehmen, wie sie fallen“ — nach den Zeiten schwerer Sorgen und Entbehrungen, kommt dieses Sprichwort wieder zur Geltung. Auf allen Gebieten zeigt sich der Luxus, nicht prunkhaft, protzig, sondern von gutem und sicherem Geschmack geleitet. Frankreich ist das Land, das eine Unterbrechung der Saison nicht kennt. Ist es nicht Paris, dann ist es Biarritz, im Winter Cannes oder Nizza, im Sommer Vichy oder Evian-les-Bains. Niemals kommt das mondäne Leben und damit die Mode zum Stillstand, wachsendes Luxusbedürfnis von innen heraus, die Sehnsucht sämtlicher Ausländer verschafft Frankreich den unbestrittenen Rang Königin der Mode zu sein.

Eine Zeit der Erwartung, die Erfüllung steht in wenigen Wochen bevor. Nach Neujahr setzt die Pariser Saison voll und ganz ein, die Zeit der glänzenden Theateraufführungen und der rauschenden Bälle beginnt. Ist es daher verwunderlich, wenn die Modeindustrie schon alles bis in das Letzte vorbereitet hat, um den Anforderungen wohl gewappnet gegenüber zu stehen?

Anspruchsvoller denn je ist die Mode, vom Hut bis zum Schuh alles Qualität und feinste Nuancierung. Wie bereits bemerkt, zeichnet sich der Luxus der Damenmode nicht durch äußere Ueberladenheit aus. Die Linie bleibt einfach und klar. Für den Sport, den Nachmittag oder auch den Abend, ist die Linie nicht so sehr verschieden. Der kurze Rock wird beibehalten, der Schnitt bewahrt den Körper vor unnatürlicher Einzwängung. In der Linienführung der gegenwärtigen Mode liegt sicherlich nicht der Luxus, vielleicht sogar eher das Gegengewicht zu einem anderen Luxus, nämlich dem Material. Hier schöpft die Industrie verbunden mit der Phantasie des Modezeichners Unendliches, noch nie Gesehenes. Wer zählt die unendlich vielen Woll- und Seidenstoffe, die Satins, die Kashas, die Brokate, Samte usw.? Und dann die Kombinationen. Wolle mit Seide, Velours mit Brokat, Pelzbesätze der mannigfachsten Art, immer wechselnd in dem Dessin, der Farbe und dem Material. Betrachten wir einige der neuesten Modeschöpfungen Pariser Kunst, wie sie auf einem großen Empfang zu sehen waren.

Auto über Auto fährt geräuschlos an der Rampe des Einganges des ehemaligen alten Palais vorbei. Tout Paris ist da. Amerikanerinnen, Engländerinnen, schöne Frauen aus Spanien oder Südamerika entsteigen den Luxuswagen. In Chinchilla, Fee oder Breitschwanz gehüllt gehen sie rasch an dem

Arm ihres Kavaliers die wenigen Stufen empor, um vom Hausherrn begrüßt zu werden. Die erste kostbare Hülle fällt: der Mantel. Nicht alles ist Pelz. Wie herrlich wirkt zum Beispiel der rote Veloursmantel, aus schwerem Samt hergestellt, der an die Bilder der Renaissance und an den scharlachroten Samt der italienischen Kardinäle erinnert. Die Ärmel gestreift, Lamé, schwarz mit Silber, unten in schwarzen Velours auslaufend, mit kirschrotem Samt gefüttert, bietet dieser Mantel für das künstlerische Auge den höchsten Genuß. Aber schon eilt das Auge fort, um ein anderes Bild festzuhalten. Ein Cape aus schwarzem Samt mit eingestickten Blumen aus Silber und Gold, ein anderes Cape aus schwarzer Seide trägt als Verzierung Eichen aus Goldstickerei. Unendlich sind die Farben. Dunkelmarron, rosa, grün mit weißem Pelzbesatz, stets harmonierend zu der Robe. Das Kleid aber harmoniert wieder mit dem Schuh und dem Strumpf. Die Farbenpracht der heutigen Damenmode ist sicherlich groß, aber sie wirkt nicht verwirrend oder auf das Auge störend. Warum? Weil die oberste Regel der heutigen Mode die Harmonie befiehlt und von diesem strengen Grundsatz darf auf keinen Fall abgewichen werden. Verschiedene große Pariser Modehäuser haben schon ihre Frühjahrskollektionen mit den dazu passenden Schuhen versehen, ein Beweis, daß an dem Grundsatz der Harmonie auch in der kommenden Jahreszeit durchaus festgehalten werden dürfte. Die reichen Auswahlen an farbigem Leder für alle möglichen Schuhe, die verschiedenen Farbtöne und Kombinationen des modernen Damenschuhes zeigen am besten, daß hier diese Anregung der „haute couture“ sehr wohl verstanden worden ist. Das gleiche gilt für den seidenen Strumpf. Doch hinein in den Festsaal, der herrlich erleuchtet ist und aus dem rauschende Musik erklingt. Und die Kleider. Auch hier steht man der Pracht gegenüber. Hier eine Abendrobe aus schwarzem Safin, nicht allzu sehr dekolletiert, mit zwei Volants. Halsausschnitt und Volants sind mit Silber bestickt und bilden einen entzückenden Farbenkontrast zu dem schwarzen Safin. Daß uns unsere Leser nicht mißverstehen. Wenn wir als Grundprinzip der Pariser Mode die Harmonie aufstellen, so meinen wir damit nicht, daß alles in Farbe und Form übereinstimmen soll. Nicht die Eintönigkeit, sondern die Harmonie ist das Ziel und diese wird oft eher durch Farbenkontraste als durch Uebereinstimmung in den Farbtönen erreicht. Ein anderes Modell ist ebenfalls aus schwarzem Safin mit schwerer, goldener Inkrustationsverzierung. Schwarz