

**Zeitschrift:** Mitteilungen über Textilindustrie : schweizerische Fachschrift für die gesamte Textilindustrie  
**Herausgeber:** Verein Ehemaliger Textilfachschüler Zürich und Angehöriger der Textilindustrie  
**Band:** 35 (1928)  
**Heft:** 2

**Heft**

### **Nutzungsbedingungen**

Die ETH-Bibliothek ist die Anbieterin der digitalisierten Zeitschriften. Sie besitzt keine Urheberrechte an den Zeitschriften und ist nicht verantwortlich für deren Inhalte. Die Rechte liegen in der Regel bei den Herausgebern beziehungsweise den externen Rechteinhabern. [Siehe Rechtliche Hinweise.](#)

### **Conditions d'utilisation**

L'ETH Library est le fournisseur des revues numérisées. Elle ne détient aucun droit d'auteur sur les revues et n'est pas responsable de leur contenu. En règle générale, les droits sont détenus par les éditeurs ou les détenteurs de droits externes. [Voir Informations légales.](#)

### **Terms of use**

The ETH Library is the provider of the digitised journals. It does not own any copyrights to the journals and is not responsible for their content. The rights usually lie with the publishers or the external rights holders. [See Legal notice.](#)

**Download PDF:** 02.04.2025

**ETH-Bibliothek Zürich, E-Periodica, <https://www.e-periodica.ch>**

# Mitteilungen über Textil-Industrie

## Schweizerische Fachschrift für die gesamte Textil-Industrie

Offizielles Organ und Verlag des Vereins ehemaliger Seidenwebschüler Zürich und Angehöriger der Seidenindustrie  
Offizielles Organ der Vereinigung ehemaliger Webschüler von Wattwil

Adresse für redaktionelle Beiträge: ROBERT HONOLD, OERLIKON b. Zürich, Friedheimstrasse 14, Telephon Limmat 85.75  
Adresse für Insertionen und Annoncen: ORELL FÜSSLI-ANNONCEN, ZÜRICH 1, „Zürcherhof“, Telephon Hottingen 68.00

Abonnemente werden auf jedem Postbureau und bei der Administration der „Mitteilungen über Textil-Industrie“, Zürich 1, Mühlegasse 9 entgegengenommen. — Postcheck- und Girokonto VIII 7280, Zürich

Abonnementspreis: Für die Schweiz: Halbjährlich Fr. 5.—, jährlich Fr. 10.—. Für das Ausland: Halbjährlich Fr. 6.—, jährlich Fr. 12.—  
Insertionspreise: Per Nonpareille-Zeile: Schweiz 35 Cts., Ausland 40 Cts.; Reklamen: Schweiz Fr. 1.—, Ausland Fr. 1.20

Nachdruck, soweit nicht untersagt, ist nur mit vollständiger Quellenangabe gestattet.

**Inhalt:** Schweizerische Aus- und Einfuhr von Seidenwaren im Jahre 1927. — Die deutsche Textil-Industrie im Jahre 1927. — Französisch-Schweizerisches Handelsabkommen. — Neuseeland. Neuer Zolltarif. — Holland. Kunstseideausfuhr. — Steigerung in der Kunstseideinfuhr der Vereinigten Staaten. — Starke Ausfuhrsteigerung von U. S. A.-Kunstseide nach Kanada. — Umsätze der bedeutendsten europäischen Seidentrocknungsanstalten im Monat Dezember 1927. — Die französische Baumwollindustrie. — Zur Krisis in der englischen Baumwollindustrie. — Betriebsübersichten der Seidentrocknungsanstalten Basel und Zürich vom Monat Dezember 1927. — Textilwirtschaftliche Nachrichten aus Rumänien. — Die Technik der Apparatbleiche. — Einzelantrieb von Grob-, Mittel- und Feinflatern durch auf dem Triebstock aufgebaute Kurzschlußankeromotoren. — Wissenschaftliche Betriebsführung in der Textilindustrie. — Wälzlager im Textilmaschinenbau. — Wie erhält man mechanische Webstühle lange leistungsfähig? — Plattierte Strickwaren. — Modeberichte. Pariser Brief. — Marktberichte. — Messe- und Ausstellungswesen. — Firmen- nachrichten. — Personelles. — Patent-Berichte. — Kleine Zeitung. — Literatur. — Vereins-Nachrichten. Stellenvermittlungsdienst.

### Schweizerische Aus- und Einfuhr von Seidenwaren im Jahre 1927.

Das abgelaufene Jahr hat den verschiedenen Zweigen der schweizerischen Seidenindustrie im allgemeinen normale Verhältnisse gebracht. Für die Seidenstoffweberei läßt sich dem Vorjahre gegenüber eine Besserung feststellen, die in erster Linie auf die Festigung des französischen Frankens und der italienischen Lira zurückzuführen ist, die ein erhebliches Nachlassen des früher so scharfen Valutawettbewerbes der Lyoner und Comasker Seidenweberei bewirkte. Einen günstigen Einfluß auf Erzeugung und Verbrauch hatte auch die Senkung der Rohseidenpreise. Die Abwärtsbewegung dieses, für die schweizerische Seidenweberei immer noch wichtigsten Rohstoffes machte allerdings große Abschreibungen notwendig, die das finanzielle Ergebnis des Jahres beeinträchtigt haben. Im Gegensatz zur Seidenstoffweberei, hat das Jahr 1927 der Bandindustrie keine Besserung gebracht, und mit Ausnahme einer leichten Geschäftsbelebung im Frühsommer, blieb die Nachfrage das ganze Jahr hindurch schlecht. Es handelt sich hier um eine Erscheinung, die auch durch eine Abnahme des Druckes des ausländischen Wettbewerbes nicht beeinflusst wird, und ihren Ausdruck in einer fortschreitenden Abnahme der schweizerischen Bandstühle findet. Die Schappespinnerspinnerei konnte im abgelaufenen Jahr ihre Produktionsmöglichkeiten nicht im vollen Umfange ausnützen, da sich der Wettbewerb der Kunstseide auch diesem Rohstoff gegenüber immer stärker geltend macht. Die Schappespreise sind im Laufe des Jahres gleichfalls etwas gesunken. Die Nähseidenindustrie hat Erzeugung und Absatz in ungefähr bisherigem Umfange aufrecht zu erhalten vermocht.

Einen gewissen Anhaltspunkt über die Lage und die Beschäftigung der schweizerischen Seidenindustrie im allgemeinen liefert der Verkehr in Rohseide, wenn auch zu sagen ist, daß infolge der gegen früher starken Zunahme der Verwendung von Baumwolle, Wolle und insbesondere Kunstseide, Vergleiche mit den Vorjahren und namentlich mit den Zeiten vor dem Kriege mit Vorsicht zu handhaben sind. Dazu kommt, daß die schweizerische Handelsstatistik erst seit einigen Jahren eine strenge Ausscheidung des Zwischenhandels in Rohseide vornimmt, und daß infolgedessen in der Rohseideinfuhr, insbesondere der Vorkriegsjahre, beträchtliche Posten enthalten sind, die die Schweiz nur im Durchgangsverkehr berührt haben. Es ist denn auch anzunehmen, daß der „ungefähre Verbrauch“ des letzten Friedensjahres, der zum Vergleich herangezogen wird, in Wirklichkeit die Menge von annähernd zwei Millionen kg nicht erreicht hat.

Ueber den Rohseidenverkehr und den ungefähren Verbrauch geben folgende Zahlen Auskunft:

	1927 kg	1926 kg	1925 kg	1913 kg
Grège	786,000	649,000	644,000	700,000
Organzin	746,000	685,000	661,000	1,384,000
Trame	40,000	63,000	82,000	735,000
Einfuhr	1,572,000	1,397,000	1,387,000	2,819,000
Wiederausfuhr	64,000	69,000	76,000	847,000
Ungef. Verbrauch	1,508,000	1,328,000	1,311,000	1,972,000
Einf. v. Kunstseide	1,641,000	1,006,000	1,242,000	265,000

Die Aufstellung zeigt, daß die verschiedenen Zweige der schweizerischen Seidenindustrie, einschließlich der Wirkerei, im Jahre 1927 ungefähr 200,000 kg mehr Rohseide verarbeitet haben als im Jahr zuvor. Diese Feststellung ist umso bemerkenswerter, als der Siegeszug der Kunstseide eigentlich ein anderes Ergebnis erwarten ließ.

#### Ausfuhr:

Bei den ganz- und halbseidenen Geweben hat die Ausfuhr dem Jahr 1926 gegenüber der Menge nach um 16,5% und dem Werte nach um 7,6% zugenommen. Im übrigen entspricht die ausgeführte Menge ziemlich genau derjenigen des Jahres 1925, die durch die bevorstehende Inkraftsetzung von Zöllen in Großbritannien eine künstliche Steigerung erfahren hatte, sodaß das Ergebnis des abgelaufenen Jahres, auch im Vergleich zu 1925, als befriedigend bezeichnet werden kann. Die Gesamtausfuhr stellte sich wie folgt:

	kg	Fr.	Mittelwert je kg Fr.
1913	2,138,200	105,199,000	49.20
1923	1,931,500	188,299,000	97.49
1924	2,335,700	200,935,000	86.03
1925	2,625,400	207,989,000	79.19
1926	2,250,100	185,941,000	82.64
1927	2,621,600	200,145,000	76.34

In der Senkung des statistischen Mittelwertes der Ware um annähernd 8% dem Vorjahre gegenüber zeigt sich der Einfluß des Abschlages der Rohseide, wie auch der zunehmenden Verwendung von Kunstseide. Der Durchschnittswert erfährt endlich eine gewisse Herabsetzung durch die nicht näher bekannten, aber jedenfalls sehr bedeutenden Posten von Baumwollgeweben mit Kunstseide, die vorläufig noch der Tarifposition der ganz- und halbseidenen Gewebe zugeteilt sind. Die nach Vierteljahren geordnete Ausfuhr weist folgende Zahlen auf:

	kg	Fr.	Mittelwert je kg Fr.
1. Vierteljahr 1927	644,700	49,961,000	77.49
2. Vierteljahr 1927	656,000	50,275,000	76.64
3. Vierteljahr 1927	662,800	50,395,000	76.03
4. Vierteljahr 1927	658,100	49,514,000	75.24

Auch aus dieser Zusammenstellung ist der fortschreitende Rückgang des Wertes der Ware ersichtlich. Wird auf die Angaben der Handelsstatistik abgestellt, so wäre heute ein Kilogramm ganz- und halbseidener Ware noch etwa 50% teurer als vor dem Kriege. Die Ausfuhr verteilt sich im übrigen in ungefähr gleichem Maße auf die vier Vierteljahre. Die größte Ausfuhrziffer des Jahres brachte der Monat Dezember mit 18,633,000 Franken; die kleinste der Monat November mit 13,927,000 Franken.

Was die einzelnen Absatzgebiete anbetrifft, so sind die Lieferungen nach Großbritannien (84,3 Millionen Franken) annähernd gleich groß geblieben wie im Vorjahr. Da 1926 das Geschäft durch den Kohlenarbeiterstreik in ungünstigem Sinne beeinflusst worden war, und ferner im Jahre 1927 der Wettbewerb der andern Länder sich nicht mehr in so scharfer Form bemerkbar gemacht hat wie früher, so hätten die Verkäufe nach England eigentlich eine Steigerung erfahren sollen. In diesem Falle gilt denn auch, daß Stillstand gleichbedeutend ist mit Rückschritt! Kanada (23,2 Millionen Franken) zeigt sich zwar für schweizerische Seidengewebe immer noch sehr aufnahmefähig, doch haben diese der Ware anderer Länder und dem einheimischen Erzeugnis gegenüber einen immer schwierigeren Stand; dem Vorjahr gegenüber ist denn auch eine Minderausfuhr von 4,6 Millionen Franken zu verzeichnen. Die Ausfuhrziffer nach Australien (16,4 Millionen Franken) hält sich auf der Höhe des Vorjahres. Das englische Weltreich hat insgesamt etwas mehr als zwei Drittel der Gesamtausfuhr aufgenommen, gegen mehr als 70 Prozent im Jahre 1926. Bei den andern wichtigen Absatzgebieten läßt sich für Oesterreich (13,4 Millionen Franken), die Vereinigten Staaten (9,8 Millionen Franken), Deutschland (9,5 Millionen Franken), Schweden (4,1 Millionen Franken) und Ungarn (4,1 Millionen Franken) ein Anwachsen der Ausfuhr feststellen, während der Umsatz mit Frankreich (2,3 Millionen Franken) wiederum abgenommen hat. Die Ausfuhr nach den andern Ländern, die fast überall einen kleinen Fortschritt aufweist, erreichte den Betrag von 35,5 Millionen Franken.

Die Ausfuhr von Tüchern, Cachenez und Schärpen weist mit 27,000 kg, im Wert von 1,5 Millionen Franken, dem Vorjahr gegenüber nur eine kleine Steigerung auf. Für Seidenbeuteltuch (32,900 kg, im Wert von 11 Millionen Franken) entsprechen Menge und Wert ungefähr den Ziffern von 1926. Als Hauptabnehmer sind nach wie vor die Vereinigten Staaten, Großbritannien und Deutschland zu nennen. Trotzdem in der schweizerischen Seidenbandweberei die Zahl der Betriebe und Stühle in beständiger Abnahme begriffen ist, hielt sich die Ausfuhr doch annähernd auf der Höhe des Vorjahres. Es ist anzunehmen, daß die noch vorhandenen Maschinen eine etwas bessere Ausnützung erfahren haben und vielleicht ist nunmehr auch der Stand erreicht, auf den die Industrie sich in der Schweiz noch zu halten vermag. Die Gesamtausfuhr entwickelte sich folgendermaßen:

	kg	Fr.	Mittelwert je kg Fr.
1913	691,000	42,053,000	60.85
1923	480,400	52,176,000	108.62
1924	516,600	50,890,000	98.05
1925	489,300	40,350,000	82.47
1926	466,300	24,605,000	52.77
1927	393,600	23,011,000	58.47

Die Steigerung des statistischen Mittelwertes um etwa 12 Prozent ist wohl auf die Erhöhung der Preise für Kunstseide zurückzuführen, die für die schweizerische Bandweberei das maßgebende Rohmaterial geworden ist. So erklärt sich auch, daß, trotz der im Verhältnis zu den in den Zeiten vor 1914 erheblich höhern Rohseidenpreisen, Arbeitslöhnen und Unkosten, der Durchschnittswert eines Kilogramms Seidenband heute niedriger ist als vor dem Kriege. Die Ausfuhr nach Vierteljahren zeigt viel größere Schwankungen als bei den Stoffen, nämlich:

	kg	Fr.	Mittelwert je kg Fr.
1. Vierteljahr 1927	99,300	6,039,000	60.84
2. Vierteljahr 1927	108,100	6,207,000	57.40
3. Vierteljahr 1927	99,100	5,749,000	58.04
4. Vierteljahr 1927	87,100	5,016,000	57.57

Als Absatzgebiete sind Großbritannien und die Dominions nach wie vor von ausschlaggebender Bedeutung. Großbritannien allein hat mit 12,2 Millionen Franken, mehr als die Hälfte der Gesamtausfuhr aufgenommen. Von Belang sind noch die Lieferungen nach Australien (4,9 Millionen Franken), Kanada und die Vereinigten Staaten von Nordamerika.

Die Ausfuhr von Näh- und Stickseiden bewegt sich ungefähr im Rahmen des Vorjahres. Für das rohe Erzeugnis kommt, wie schon früher, Deutschland als Hauptabsatzgebiet in Frage, während für Seiden in Aufmachung für den Detailverkauf die Nordstaaten einschließlich Holland, Großbritannien, Südamerika und Deutschland als wichtigste Abnehmer zu nennen sind. Es ist, wie schon 1926, ungefähr gleichviel Näh- und Stickseide aus natürlicher, wie auch aus künstlicher Seide zur Ausfuhr gelangt, wobei der statistische Wert des aus natürlicher Seide hergestellten Zwirnes denjenigen des kunstseidenen Erzeugnisses um mehr als das Vierfache übertrifft. Es wurden ausgeführt:

	1927	1926
Näh- und Stickseiden, roh und gefärbt	kg 24,300	17,000
Näh- und Stickseiden, für Kleinverkauf	„ 78,900	76,800
Näh- und Stickseiden, für Kleinverkauf	Fr. 3,843,000	3,587,000

Die Ausfuhr von Schappe weist dem Vorjahre gegenüber keine nennenswerten Schwankungen auf. Als Absatzgebiete stehen nach wie vor Deutschland und die Vereinigten Staaten an der Spitze. Es gelangte zur Ausfuhr:

	1927	1926
	kg	kg
Floretseide, ungezwirnt	295,000	306,300
Floretseide, gezwirnt	1,075,700	1,009,300

Bei der Kunstseide macht die Ausfuhr, im Zusammenhang mit der beständig zunehmenden Erzeugung, weitere Fortschritte. Dagegen fällt auf, daß, trotz der festen Haltung der Kunstseidenpreise und der im abgelaufenen Jahr angebahnten internationalen Preisverständigungen, der Mittelwert der Ware eine Senkung erfahren hat. Die Ausfuhr von roher Kunstseide stellte sich wie folgt:

	kg	Fr.	Mittelwert je kg Fr.
1913	396,500	4,997,000	12.60
1923	627,900	12,828,000	20.43
1924	929,200	15,669,000	16.86
1925	1,724,800	27,966,000	16.21
1926	2,812,300	32,309,000	11.49
1927	3,145,900	34,602,000	11.—

Dazu kommt ein Posten gefärbter Kunstseide, der jedoch mit 113,000 kg im Wert von 1,784,000 Franken keine große Rolle spielt. Als Abnehmer schweizerischer Kunstseide sind in der Hauptsache Spanien, die Vereinigten Staaten, Deutschland, Italien und die asiatischen Länder zu nennen.

#### Einfuhr.

Die Valutaverhältnisse und die besonders günstigen Produktionsbedingungen des Auslandes legen nicht nur der Ausfuhr schweizerischer Seidenwaren große Hindernisse in den Weg, sondern begünstigen auch, wie dies namentlich die immer noch wachsende Einfuhr aus Frankreich zeigt, den Absatz ausländischer Erzeugnisse in der Schweiz. Trotzdem sich unter der von auswärts bezogenen Ware hochwertige französische Nouveautés, sowie Samt und Plüsch in großen Mengen befinden, ist der statistische Durchschnittswert der ausländischen Stoffe erheblich niedriger als derjenige der schweizerischen Erzeugnisse, was wohl als weiterer Beweis für das besonders billige Angebot des Auslandes anzusehen ist. Die schweizerischen Zölle setzen der gewaltigen Einfuhr fremder Seidenewebe kein ernstliches Hindernis in den Weg. So bleibt nach wie vor die Tatsache bestehen, daß es wohl kein Land mit hochentwickelter Seidenindustrie gibt, das im Verhältnis zu der Einwohnerzahl in so großem Umfang Seidenwaren aus dem Auslande bezieht, wie die Schweiz.

Für ganz- und halbseidene Gewebe stellte sich die Jahreseinfuhr wie folgt:

	kg	Fr.	Mittelwert je kg Fr.
1913	240,000	11,382,000	47.45
1923	247,600	18,014,000	72.75
1924	282,100	22,279,000	78.97
1925	303,600	21,855,000	72.—
1926	364,700	22,691,000	62.22
1927	428,000	24,571,000	57.41

Aus Frankreich sind, wie im Vorjahr, für annähernd 14 Millionen Franken Seidenwaren in die Schweiz gelangt, während die schweizerische Seidenindustrie nicht einmal einen Sechstel dieser Summe in Frankreich abzusetzen vermochte. Die Einfuhr aus Deutschland erreichte den Betrag von 4,9 Millionen Franken, dann folgen Italien mit 1,8 und Japan und China mit zusammen 1,2 Millionen Franken. In Wirklichkeit kommen jedoch erheblich mehr asiatische Gewebe in die Schweiz; sie nehmen den Weg über Lyon, werden dort veredelt und gelangen als französische Ware über die Grenze. Tücher, Cachenez und Schärpen ausländischer Herkunft sind im Betrage von etwas mehr als einer halben Million Franken in der Schweiz abgesetzt worden.

Auch bei den Bändern sind die Bezüge aus dem Auslande unverhältnismäßig groß, umso mehr als bei diesem Artikel kaum Erzeugnisse in Frage kommen, die nicht gleichfalls in der Schweiz hergestellt werden. Die Gesamteinfuhr erreichte den Betrag von 27,500 kg, im Wert von 2,8 Millionen Franken; sie ist dem Vorjahr gegenüber etwas zurückgegangen. Als Bezugsländer kommen Frankreich, Deutschland und Italien in Frage.

Die Einfuhr von Näh- und Stickseiden in Aufmachung für den Kleinverkauf bewegt sich seit einigen Jahren ungefähr im gleichen Rahmen. Sie ist mit 9500 kg, im Wert von einer halben Million Franken nicht sehr bedeutend, spielt

aber doch eine gewisse Rolle, umso mehr als auch bei diesem Artikel starke Preisunterbietungen stattfinden. Die Ware stammt hauptsächlich aus Deutschland.

Trotzdem die schweizerische Erzeugung von Kunstseide im abgelaufenen Jahr wiederum eine starke Vergrößerung erfahren hat, sind die Bezüge ausländischer Garne dennoch in bedeutendem Maße gestiegen. Diese Erscheinung ist auf das beständige Anwachsen des Verbrauches von Kunstseide zurückzuführen, wobei der Umstand, daß die Schweiz, im Gegensatz zu fast allen übrigen Staaten für Kunstseide keine Zollbelastung kennt, den Bezug ausländischer Ware begünstigt. Ueber die Einfuhr in den letzten Jahren gibt folgende Zusammenstellung Auskunft:

	kg	Fr.	Mittelwert je kg Fr.
1920	494,000	12,244,000	24.78
1924	1,517,000	23,679,000	17.98
1925	1,092,000	18,562,000	17.—
1926	905,300	11,632,000	12.85
1927	1,555,200	19,905,000	12.97

Für die Ausfuhr kommt auch gefärbte Ware in Frage. Für das Jahr 1927 handelt es sich um einen Posten von etwa 100,000 kg, im Wert von 1,5 Millionen Franken. Der statistische Mittelwert der rohen Kunstseide wird mit knapp 13 Franken ausgewiesen, und es hätte demnach auch bei dem ausländischen Erzeugnis im Durchschnitt keine nennenswerte Preissteigerung dem Vorjahr gegenüber stattgefunden. Zum Vergleich sei erwähnt, daß der von der Handelsstatistik errechnete Durchschnittswert des rohen natürlichen Seidenfadens (Grège) sich im Jahr 1927 auf 70 Franken für das Kilogramm belaufen hat. An der Einfuhr von Kunstseide in die Schweiz sind in der Hauptsache Italien, Frankreich, Holland, Deutschland und Belgien beteiligt.

## Die deutsche Textil-Industrie im Jahre 1927.

Wenn man an der Wende des Jahres 1926 die Lage der deutschen Textilindustrie prüfend betrachtete, so konnte man die befriedigende Feststellung machen, daß sich dieser Wirtschaftszweig in einer Periode des Aufschwunges befand. Mit Beginn des Frühherbstes hatte eine Konjunktur eingesetzt, an der fast alle Zweige der Textil-Industrie von der Garnproduktion bis zur Fabrikation von konsumfähiger Ware gleicherweise beteiligt waren. Nur wenige gänzlich von der Mode verlassene Branchen der Fertigungsindustrie standen abseits. Das Konjunkturbild, das sich beim Eintritt in das Jahr 1927 bot, war dazu geeignet, zuversichtliche Stimmungen in der deutschen Textil-Industrie hervorzurufen.

Hat das verflossene Jahr 1927 gehalten, was es versprach? Diese Frage ist mit einem Satze nicht zu beantworten. Was den Beschäftigungsgrad betrifft, so kann man mit Befriedigung feststellen, daß der größte Teil der Textil-Industrie, vor allem die Spinnerei- und Weberei-Industrie aller Rohstoffarten, sich eines wirklichen Konjunkturjahres zu erfreuen hatte. Die Kunstseidenindustrie, die Teppich- und Möbelstoffweberei, die Seidenindustrie, die Wollindustrie, die Juteindustrie, die Leinenindustrie, die Samtweberei, die Baumwollindustrie stehen entweder heute noch, oder standen bis vor kurzem im Zeichen der Beschäftigungshausse. Die deutsche Baumwollindustrie hat jedoch infolge des deutsch-französischen Handelsvertrages, der bekanntlich der elsässischen Konkurrenz ein leichteres Betätigungsfeld auf dem deutschen Markte schuf, und sicherlich auch beeinflusst durch die undurchsichtige Lage des Rohbaumwollmarktes, im Laufe des Herbstes einige Hoffnungen begraben müssen. Der Auftragseingang ist nicht unwesentlich zurückgegangen. Auch ein Teil der reinen Fertigungsindustrien, deren Beschäftigung in der ersten Hälfte des Jahres fast überall eine recht freundliche Note trug, hat nach Beginn der Herbstsaison feststellen müssen, daß die von der unerwartet starken Aufnahmefähigkeit des deutschen Binnenmarktes getragene Frühjahrskonjunktur sich nicht in gleicher Weise fortsetzen würde. Wir denken hier vor allem an die Barmer Artikel-Industrie, an die Gardinenherstellung, an die Stickereiindustrie und ähnliche Textilbranchen, die von jeher mit einem sehr großen, wenn nicht dem größten Teile ihrer Produktion auf den Auslandsabsatz angewiesen waren. Konnte ihnen die rege Inlandsnachfrage bis in den Sommer hinein manchen Ausgleich für die Exportausfälle bieten, mit denen unter den gegebenen

Weltwirtschaftsverhältnissen zu einem Teil wohl für immer zu rechnen sein wird, so machten sich mit Herbstbeginn die ersten Anzeichen bemerkbar, die auf eine gewisse Sättigung des deutschen Verbrauches hindeuteten. Das Herbst- und Wintergeschäft ist infolgedessen nicht mit dem Frühjahrsgeschäft zu vergleichen gewesen, wenn es sich auch erfreulicherweise noch weit über dem Durchschnitt des Jahres 1926 gehalten hat. Im ganzen gibt jedoch der beim Eintritt in das neue Jahr 1928 herrschende Beschäftigungsgrad der deutschen Textil-Industrie — bei einer Gesamtüberschau — noch wenig Anlaß zu pessimistischen Betrachtungen. Trotz der Spannungen, die sich in der deutschen Wirtschaft in den letzten Monaten des verflossenen Jahres zweifellos eingestellt haben, besteht durchaus die Möglichkeit, daß sich das Geschäft in den bisher noch bevorzugten Textilzweigen in befriedigenden Bahnen weiter entwickeln und in den übrigen Branchen der Textilindustrie mit Beginn der Frühjahrsaison neue Antriebe erfahren wird. Anzeichen für eine baldige Depression sind heute noch nicht vorhanden.

Ist somit die eine Seite der Konjunktur, die Ausnutzung der Produktionsmittel, für das verflossene Jahr im großen Ganzen mit hellen Farben zu zeichnen, so verträgt die andere Seite, die Preisfrage oder der geldliche Ertrag nicht entfernt eine solche Beurteilung. Auch hier bestehen selbstverständlich Unterschiede. Wenn die Kunstseidenindustrie und die Teppich- und Möbelstoffweberei und sicherlich auch eine ganze Reihe von Unternehmungen der übrigen Textilbranchen sich eines weit besseren Jahresergebnisses zu erfreuen haben, als im vorhergehenden Geschäftsabschnitt, so wird auf der anderen Seite ein sehr großer Teil der Textilindustrie — und vor allem wieder die traditionellen Ausfuhr-Fertigungsindustrien — sich damit begnügen müssen, Verluste eingeschränkt oder vermieden zu haben. Die Preisnot hat hier trotz aller Gunst der Beschäftigung im verflossenen Jahre einen Grad angenommen, bei dem es bisweilen zweifelhaft erscheinen mußte, ob eine Aufrechterhaltung der Betriebe noch zu verantworten war. Das neue Jahr wird in dieser Beziehung noch manche bittere Klärung bringen, wenn nicht auf andere Weise (Steuerabbau etc.) eine fühlbare Entlastung eintritt.

Der Preisaufrtrieb der Rohstoffe (so der Wolle, die Steigerungen um 100% gegenüber der Vorkriegszeit zu verzeichnen hat und am Schluß des Jahres mehr als 15%<sup>0</sup>



über den Januarnotierungen liegt, der Baumwolle, die nach vorausgegangenen Schwankungen Ende Dezember immer noch rund 50% über den entsprechenden Vorjahrspreisen notiert, des Rohflachses, der sich um über 40% im Verlaufe des Jahres gehoben hat, der Seide, die im Durchschnitt 20% über den ersten Jahresnotierungen liegt) war kaum dazu geeignet, die Ertragsmöglichkeiten zu steigern. Von einer gewissen Grenze ab scheitert eben jede durch die Selbstkostenverteuerung geforderte Preiserhöhung an der immer noch auf einem bescheidenen Durchschnittsniveau stehenden Kraft des letzten Verbrauchers. Umso einschneidender mußten sich die Lohnerhöhungen auswirken, die entweder im Frühjahr oder in den letzten Monaten in der gesamten Textilproduktion von den Arbeitnehmern erkämpft worden sind. Einige Textilgebiete, so vor allem das niederrheinische, haben lange Wochen unter Streiks und Aussperrungen zu leiden gehabt und dadurch in einer Zeit bester Beschäftigung starke Ausfälle erlitten. In anderen Produktionszentren war mit der schnellen Beendigung der Kämpfe eine umso einschneidendere Lohnbelastung verbunden. Und nur selten ist es gelungen, den Selbstkostenauftrieb durch entsprechende Preissteigerung wieder wettzumachen.

Eine kostenmindernde Rationalisierung in der Art, wie sie in der Schwerindustrie durch straffe Zusammenfassung der Produktion durchgeführt worden ist, erscheint in der Textilindustrie im großen Umfange ausgeschlossen. Wo solche Möglichkeiten bestehen, da hat das verflossene Jahr auch Fortschritte gezeitigt. In der Spinnerei- und Webereiindustrie sind Zusammenschlüsse und Fusionen erfolgt, die sich hoffentlich vorteilhaft auswirken werden. Wir erinnern nur an den Velvet-Konzern und an die von der Norddeutschen Wollkammerei vollzogenen Fusionen, ebenso in der Baumwollindustrie an den Zusammenschluß der Baumwollspinnereien Erlangen und Bamberg. Die Kunstseidenindustrie ist zu Anfang des Jahres mit der Einbeziehung der italienischen Snia in den internationalen Kunstseidenring auf dem Wege zwischenstaatlicher Verständigung weiter vorwärts geschritten und hat durch die Gründung mehrerer deutscher Unternehmungen und einer Tochtergesellschaft der Glanzstoffwerke in den Vereinigten Staaten erneut von ihrer Expansionskraft Zeugnis abgelegt. Aber der größte Teil der Textilunternehmungen — und die Zahl der Klein- und Mittelbetriebe bis zur Zwergbetriebsform ist in der Textilindustrie ungewöhnlich groß — steht einem Zusammenschluß meist mit Recht sehr skeptisch gegenüber, da die individuellen Kräfte vor allem in den Unternehmungen derjenigen Fertigbranchen, deren Erzeugnisse einem dauernden Geschmacks- und Modewandel unterworfen sind, nicht entbehrt werden können. Die Diskussion des letzten Jahres über die Rationalisierung in der Textilindustrie hat dieser Ueberzeugung wohl zum Durchbruch verholfen und damit die Grenzen aufgezeigt, an denen man bei der Rationalisierung haltzumachen hat. Die Bemühungen um eine Hebung des Leistungsgrades sind denn auch im größten Umfange innerbetrieblicher Natur gewesen. Sie haben — der Geringfügigkeit der zur Verfügung stehenden Mittel entsprechend — sich weniger auf Investitionen als auf eine sorgfältige Auswahl der gängigsten Erzeugnisse und auf eine Vereinfachung der kaufmännischen Organisation erstreckt.

Also Verbilligung der Fabrikation durch Spezialisierung und Herabsetzung der Verwaltungskosten.

Der Fachnormenausschuß für Textilindustrie und Textilmaschinen, in dem heute die meisten Gruppen der Spinnerei- und Webereiindustrie, eine Anzahl Branchen der Fertigindustrie und maßgebende Verbände des Textilhandels vertreten sind, ist in seinen Arbeiten wiederum ein erhebliches Stück vorwärts geschritten. Eine ganze Reihe neuer Normen und Normvorschläge, vor allem im Textilmaschinenbau, hat das letzte Jahr gezeitigt, und das Interesse der textilindustriellen Praxis an den Ergebnissen dieser Normungsarbeit ist gewachsen. Die Frage der Typisierung von täglichen Gebrauchsartikeln, Massenerzeugnissen der Textilindustrie, hat dagegen bisher erst recht geringe Früchte getragen, obwohl der Konsument einer Verringerung und Vereinheitlichung der Waren solcher Art keinen Widerstand entgegenzusetzen würde. Vielleicht, daß das Jahr 1928 auch darin einen Schritt weiterführen wird. Die wenigen beachtenswerten Beispiele einer gelungenen Typung (Kragen, Herrenhütte etc.) mögen dabei anregend wirken.

Auch der Textilaußenhandel des Jahres 1927 hat eine starke Aufwärtsentwicklung genommen. Die Fortschritte zeigen sich bei einer fast gänzlich auf die Einfuhr von Rohstoffen angewiesenen Industrie weniger in einer Besserung der Bilanz — bei guter Inlandskonjunktur ist im verflossenen Jahre sogar das Gegenteil eingetreten — als in der Größe des gesamten Warenumschlages. Die Ziffern der Rohstoffeinfuhr ragen im Jahre 1927 um rund 538 Millionen RM. über den Import des Jahres 1926 hinaus und übertreffen das Monatsmittel des Vorjahres (119,2 Millionen RM.) um fast 45 Millionen RM. Auch die Ausfuhr von Fertigfabrikaten hat sich gehoben, wenn auch längst nicht in dem Maße wie die Rohstoffeinfuhr. Während im Jahre 1926 für 1369,6 Millionen RM. Fabrikate exportiert wurden, belief sich der Fertigwarenexport des letzten Jahres auf 1488,9 Millionen RM., also 119,3 Millionen RM. mehr als 1926. Diese Außenhandelsziffern sind ein durchschlagender Beweis dafür, in wie starkem Grade sich die Binnenmarktkonjunktur der deutschen Textilwirtschaft gegenüber dem Jahre 1926 gehoben hat und wie beengt auf der anderen Seite die deutsche Textilwarenausfuhr immer noch ist. Der Zahlungsbilanzsaldo des Jahres 1927 wird denn auch allein vom Textilaußenhandel mit über einer Milliarde RM. belastet werden.

Nimmt man alles zusammen, so kann man das abgelaufene Jahr 1927 als einen Zeitabschnitt kennzeichnen, in dem die Ausnutzung der Produktionskapazität der deutschen Textilindustrie auf erfreulicher Höhe stand, die Rentabilität der Produktion jedoch im großen Umfange viel zu wünschen übrig ließ. Ein Ausblick auf das neue Jahr mag ohne überschwenglichen Optimismus mit der Hoffnung schließen, daß die deutsche Textilindustrie im Frühjahrsgeschäft neue Konjunkturtriebe erfahren und durch Steuerentlastung und weitere Betriebsrationalisierung selbst in einem mäßigen Preisniveau noch ausreichende Gewinnmöglichkeiten finden wird.

Dr. Nr.

## HANDELSNACHRICHTEN

**Französisch-Schweizerisches Handelsabkommen.** Am 21. Januar ist in Paris eine vorläufige Handelsübereinkunft zwischen Frankreich und der Schweiz unterzeichnet worden, die als Teilabkommen des noch zu vereinbarenden Handelsvertrages zu gelten hat. In diesem ersten Abkommen, das am 25. Februar 1928 in Kraft treten wird und das eine feste Dauer bis 30. Juni 1929 hat, sind auch die französischen Zölle für Seidenwaren geregelt worden. Die Zollkommission der Zürcherischen Seidenindustrie-Gesellschaft, die, im Einverständnis mit der schweizerischen Handelsvertrags-Delegation, die Unterhandlungen mit den Vertretern der Lyoner Seidenweberei geführt hat (für die Bänder amtet in gleicher Eigenschaft Abgeordnete der Verbände der Seidenbandfabrikanten von Basel und St. Etienne) hatte einen schweren Stand. Während für die andern, die Schweiz berührenden Erzeugnisse, die französischen Unterhändler die Forderungen nach Zollherabsetzungen mit dem Hinweis auf die schon Deutschland eingeräumten

Zugeständnisse, die angeblich das Höchstmaß des erträglichen Entgegenkommens darstellten, abzulehnen suchten, wurde den Wünschen inbezug auf Ermäßigung der französischen Seidenzölle, das italienisch-französische Seidenabkommen entgegengehalten, das dieses Gebiet schon endgültig geordnet habe. Die Franzosen erklärten, daß sie, um mit den Italienern zu einer Verständigung zu gelangen, seinerzeit schon Opfer hätten bringen müssen und nun nicht gesonnen seien, noch weitere Zugeständnisse zu machen, die ja nicht nur der schweizerischen, sondern auch der unter viel günstigeren Bedingungen arbeitenden italienischen Seidenweberei, sowie den Industrien der übrigen meistbegünstigten Staaten zugute kommen würden. Die Ansätze des italienisch-französischen Seidenabkommens, die den geltenden Zöllen gegenüber gewaltige Erhöhungen bringen, sind dem neuen französischen Minimaltarif einverleibt worden. Da nun in den Unterhandlungen mit Deutschland die französischen Seidenzölle nicht berührt worden sind, und der

neue französische Minimaltarif auch noch nicht in Kraft getreten ist, so war die Seidenweberei den schweizerischen übrigen Industrien gegenüber in der angenehmen Lage, nach wie vor mit den verhältnismäßig niedrigen alten Zöllen rechnen zu können; für sie wird daher das Inkrafttreten der Handelsübereinkunft mit der Schweiz keine Verbesserung eines gegen früher verschlechterten Zustandes, sondern eine Verschlechterung schlechthin bedeuten, denn die von der Schweiz ausgehandelten Zölle sind immer noch erheblich höher als die noch bis zum 25. Februar zur Anwendung gelangenden Ansätze, von den durch die Verhandlungen nicht berührten Zöllen des Minimaltarifs nicht zu reden.

Während die französische Seidenindustrie sich anfänglich fast gänzlich unnachgiebig zeigte, zeigte sich bei der Wiederaufnahme der Verhandlungen im November eine versöhnlichere Stimmung. So ist es den schweizerischen Unterhändlern gelungen, wenigstens auf einigen wichtigen Positionen ansehnliche Ermäßigungen zu erzielen. Die Versuche, auch für andere für die schweizerische Seidenweberei wichtige Artikel Zugeständnisse zu erhalten, blieben jedoch erfolglos. So stellt sich das Ergebnis im Grunde genommen als unbefriedigend dar, ist aber aus manchen Gründen einem Bruch vorzuziehen. Die neuen französischen Zölle werden den Absatz schweizerischer Seidenwaren in Frankreich erschweren, dürften jedoch kein unüberwindliches Hindernis bilden, sofern die Mode mitspricht, und die Produktionsbedingungen der französischen Seidenweberei sich denjenigen der schweizerischen Industrie nähern. Zurzeit ist die Lage allerdings derart, daß auch unter der Herrschaft der heute noch geltenden verhältnismäßig niedrigen Zölle, die Ausfuhr schweizerischer Seidenwaren nach Frankreich beständig zurückgeht.

Von Bedeutung ist, daß eine Bindung der niedrigen schweizerischen Zölle für Seidenwaren Frankreich gegenüber nicht eingegangen worden ist, sodaß die Schweiz in dieser Beziehung ihre Handlungsfreiheit behält.

Wir beschränken uns vorläufig auf die Wiedergabe der auf den Zöllen für Seidenstoffen erzielten Ermäßigungen gegenüber den Ansätzen des italienisch-französischen Seidenabkommens bzw. des neuen französischen Minimaltarifs. Ein Vergleich mit den zurzeit geltenden Zöllen läßt sich, infolge zahlreicher Aenderungen im Wortlaut und in der Fassung, nicht gut durchführen.

T. No.		Ansätze des franz.-schweiz. Abkommens ffr. je 1 kg.	Minimal- tarifs
aus	1169 Gewebe ganz aus Seide oder Seide im Gewicht vorherrschend:		
	1° Krepp, anderer:		
	im Gewicht von mehr als 45 g je m <sup>2</sup> , gefärbt	24.—	32.50
	5° Undichte Gewebe:		
	b) Krepp „à forte torsion“, gefärbt	49.—	55.—
	NB. Im Minimaltarif beträgt die Gewichtsgrenze für den Quadratmeter 50 g; es ist eine Ermäßigung dieser Grenze auf 45 g zugestanden worden.		
	10° Dichte Gewebe:		
	im Gewicht bis 120 g je m <sup>2</sup> :		
	roh	21.—	27.50
	gefärbt	23.—	30.—
	im Gewicht von mehr als 120 g je m <sup>2</sup> , in der Breite von 124 cm oder weniger:		
	roh	21.—	27.50
aus	gefärbt	23.—	30.—
1172	Gewebe aus Kunstseide oder Kunstseide im Gewicht vorherrschend:		
	1° Krepp, anderer:		
	im Gewicht von 75 g oder weniger je m <sup>2</sup> :		
	roh	21.—	30.—
	gefärbt	23.—	35.—
	im Gewicht von mehr als 75 g je m <sup>2</sup> :		
	roh	20.—	25.—
	gefärbt	22.—	30.—
	9° Dichte Gewebe:		
	im Gewicht bis 175 g je m <sup>2</sup> :		
	roh	19.—	23.50
	gefärbt	21.—	26.50

T. No.		Ansätze des franz.-schweiz. Abkommens ffr. je 1 kg	Minimal- tarifs
	im Gewicht von mehr als 175 g je m <sup>2</sup> , in der Breite von 124 cm oder weniger:		
	roh	16.50	23.50
aus	gefärbt	18.—	26.50
1174	Gewebe aus Seide oder Kunstseide, gemischt mit Baumwolle, Baumwolle im Gewicht vorherrschend:		
	1° Seide und Baumwolle:		
	Dichte Gewebe, 12 bis höchstens 50 Prozent Seide enthaltend:		
	roh	16.—	20.—
aus	gefärbt	17.50	22.50
1169	Beuteltuch, ganz aus Seide:		
	nicht konfektioniert	40.—	60.—
aus	konfektioniert	35.—	50.—
1176	Gewebe aus Seide oder Kunstseide, rein oder gemischt, bedruckt:		
	Zoll des gefärbten Gewebes plus	25.—	45.—
	je 100 m <sup>2</sup> je 100 m <sup>2</sup>		
	Zuschlag für gaufrirt und moirirt:		
	Zoll des gefärbten Gewebes plus	2.50	5.—

Der Zuschlag für façonniert beträgt in der Hauptsache ffr. 5.— je kg; er erhöht sich für die dichten Gewebe ganz aus Kunstseide oder aus Kunstseide im Gewicht vorherrschend auf ffr. 7.50, und bei den dichten Geweben aus Seide und Baumwolle, die Baumwolle im Gewicht vorherrschend, auf ffr. 5.50.

Bei den Rohgeweben wird, soweit es sich um Krepp und andere undichte Gewebe (Mousselines, Voiles usf.) handelt, in gleicher Weise, wie dies im deutschen Zolltarif vorgesehen ist, ein Zuschlag erhoben. Dieser beträgt bei den Rohgeweben 30% auf dem Ansatz für die gefärbte Ware, und bei den entbasteten (décrusés) und weißgemachten (blanchis) Geweben 60% auf dem Ansatz für die gefärbte Ware.

Wir behalten uns vor, in der nächsten Nummer der „Mitteilungen“ noch weitere Ansätze zu veröffentlichen, so insbesondere auch diejenigen für seidene und halbseidene Bänder.

Wie schon eingangs bemerkt, handelt es sich bei der Ueber-einkunft vom 21. Januar um ein Teilabkommen. Die Unterhandlungen für eine Ordnung auch der übrigen Gebiete, sind schon aufgenommen worden und sollen bis Ende März zum Abschluß gelangen. Läßt sich keine Einigung erzielen, so steht es den Vertragsparteien frei, das Teilabkommen schon am 15. März 1928 zu kündigen.

Neuseeland. — Neuer Zolltarif. In der Dezemberrnummer des letzten Jahres der „Mitteilungen“ war gemeldet worden, daß Neuseeland eine Aenderung seines Zolltarifs im Sinne einer noch stärkeren Begünstigung englischer Waren beabsichtige. Am 14. September 1927 ist in der Tat ein neuer Zolltarif in Kraft getreten, der anstelle der bisherigen drei Kolonnen (britische: Vorzugstarif, Mitteltarif und Generaltarif) nur noch deren zwei vorsieht, nämlich den britischen Vorzugstarif und den Generaltarif. Auf schweizerischen Waren, wie überhaupt auf Waren aus allen nichtbritischen Gebieten, finden die Ansätze des Generaltarifs Anwendung.

Für Seidenwaren stellen sich die Seidenzölle wie folgt:

T. No.		General- tarif	Brit. Vorzugs- tarif
		Zollsatz v. Wert	
175	Seidenbeuteltuch, am Stück	frei	frei
180	Gewebe am Stück, aus Seide oder Kunstseide, auch in Verbindung mit andern Gespinsten, Wolle ausgenommen:		
	1. mit Mustern oder Angaben, daß die Gewebe auszuschneiden sind	40	20
	2. Zum Ausschneiden gewoben	40	20
	3. nicht anderweit genannt, weder in Falten gelegt, noch genäht oder bearbeitet (bis 30. Juni 1928)	15	10
	Gewebe am Stück, aus Seide oder Kunstseide, mit andern Gespinsten (Wolle ausgenommen) gemischt, gesäumt oder		

T. No.	General- tarif	Brit. Vorzugs- tarif	Zollsatz v. Wert
mit Nähten versehen (Tücher, Decken usf.) ab 1. Juli 1928	15	frei	
185 Gewebe am Stück, aus Wolle, auch mit Seide oder Kunstseide gemischt	40	20	
174 Nähseide, auch Kunstseide	10	frei	
192 Garne aus Seide oder Kunstseide, auch gemischt	10	frei	

Zu den Zöllen wird allgemein (und zwar auch für zollfreie Ware) eine sogenannte „Primage“-Abgabe von 1% vom Wert erhoben.

Die Änderungen den früheren Zöllen gegenüber bestehen darin, daß im Generaltarif, der auch schon vorher für schweizerische Waren Geltung hatte, der Ansatz von 35% jeweiligen auf 40% erhöht worden ist, und daß vom 1. Juli 1928 an Gewebe ganz- oder teilweise aus Seide, jedoch ohne Wolle, gesäumt oder mit Nährarbeit versehen, vom bisherigen Zoll von 10% vom Wert befreit werden, sofern es sich um Erzeugnisse britischer Herkunft handelt.

**Holland. Kunstseideausfuhr.** Der Export holländischer Kunstseide steigt von Jahr zu Jahr. In den ersten elf Monaten 1927 erreichte die Ausfuhr von Kunstseide eine Ziffer von 6,430,000 Kilogramm im Werte von 23,9 Millionen Gulden, was gegenüber 1926 (11 Monate) eine Steigerung von 1,640,000 Kilogramm im Gewicht und 4 Millionen Gulden im Wert ausmacht. Im besonders hat sich die Ausfuhr nach Deutschland um das Dreifache gesteigert. Sie betrug 1927 1,950,000 kg im Werte von 8 Millionen Gulden. Ein weiteres wichtiges Absatzgebiet für holländische Kunstseide sind die Vereinigten Staaten von Nordamerika. Der Export nach den USA betrug 1927 1,290,000 kg

im Werte von 4,2 Millionen Gulden (1925: 1,590,000 kg im Werte von 6,3 Millionen Gulden). -r.

**Steigerung in der Kunstseideinfuhr der Vereinigten Staaten.** Die vom amerikanischen Handelsdepartement veröffentlichte Statistik der Einfuhr von Kunstseide ermittelte für den Monat Oktober eine Gesamtziffer von 1,4 Millionen lbs im Werte von 1,2 Millionen \$. Dieses Ergebnis stellt eine beträchtliche Steigerung gegenüber dem Vormonat dar, der nur 1,1 Millionen lbs im Werte von 977,000 \$ erbrachte. Der deutsche Anteil ist ebenfalls gestiegen. Er beträgt 259,000 lbs im Werte von 250,000 \$ (im September: 216,000 lbs im Werte von 206,000 \$). Die Hollandimporte beliefen sich auf 176,000 lbs im Werte von 144,000 \$, die Einfuhr aus Frankreich 265,000 lbs im Werte von 218,000 \$; Italien hat seinen Anteil fast verdoppelt und 620,000 lbs im Werte von 539,000 \$ nach Amerika eingeführt. Auch die Einfuhr von Kunstseidenabfällen hat sich belebt (144,000 lbs im Werte von 330,000 \$). Sie wurde zum größten Teil von Deutschland bestritten (88,800 lbs im Werte von 28,600 \$). -r.

**Starke Ausfuhrsteigerung von U. S. A.-Kunstseide nach Kanada.** Die Einfuhr von Kunstseidegarnen nach Kanada während der letzten 12 Monate bis August 1927 betragen 2,1 Millionen lbs im Werte von 2 Millionen \$ gegenüber 1,8 Millionen lbs in den zwölf Monaten bis August 1926. Bemerkenswert ist, daß der Anteil der Vereinigten Staaten erheblich gegenüber dem Jahre 1926 gewachsen ist, während der des Britischen Reiches in dem gleichen Zeitraum zurückging. Die U. S. A. führten 1927 insgesamt 609,642 lbs im Werte von 501,294 \$ gegen 250,589 lbs im Werte von 150,967 \$ im Jahre 1926 ein. England lieferte 1927 nur 130,547 lbs im Werte von 164,960 \$ gegen 414,671 lbs im Werte von 617,405 \$ im Jahre 1926. -r.

## INDUSTRIELLE NACHRICHTEN

### Umsätze der bedeutendsten europäischen Seidentrocknungs-Anstalten im Monat Dezember 1927:

	1927	1926	Jahr 1927	Jahr 1926
Mailand	kg 609,075	555,455	6,348,615	7,038,876
Lyon	„ 532,138	395,777	5,689,405	6,608,885
Zürich	„ 72,624	66,392	944,380	726,104
Basel	„ 23,240	16,715	298,347	156,177
St. Etienne	„ 27,572	27,006	291,286	420,313
Turin	„ 36,752	36,462	371,479	261,825
Como	„ 25,991	33,186	272,577	301,101

### Frankreich.

Die französische Baumwollindustrie hat mit dem Jahre 1926 ihren Vorkriegsstand überschritten. Die nordfranzösischen Baumwollfabriken, die durch den Krieg zerstört waren, sind sämtlich wieder aufgebaut. Die französische Baumwollindustrie zählt gegenwärtig 11,004,700 Spindeln. Von diesen entfallen 9,643,000 auf Spinnereien und 1,361,000 auf Zwirnereien. Im Jahre 1914 waren in Frankreich 7,525,000 Spindeln vorhanden, außerdem im Elsaß 1,900,000 Spindeln.

Die Zahl der Webstühle beträgt gegenwärtig ca. 190,000, davon 182,000 mechanische und ca. 8000 Handwebstühle. 1914 war die Zahl verhältnismäßig größer, nämlich ca. 170,000 in Frankreich und 46,000 im Elsaß. Die Zahl der Stoffdruckmaschinen beträgt 268 (1914: 300). -r.

### England.

Zur Krisis in der englischen Baumwollindustrie wird der „N. Z. Z.“ aus London unter dem 11. Januar berichtet: Die nunmehr veröffentlichten Berichte der Federation of Master Cotton Spinners und der Cotton Manufacturers Association entsprechen in jeder Beziehung den kurz vor Weihnachten durchgesickerten Informationen. Die Löhne aller Arbeiter in den Spinnerei- und Webereibetrieben sollen um 12½% (bezw. 25% der Standardstücklöhne) reduziert und die Arbeitszeit von 48 auf 52¼ Stunden erhöht werden. Vor dem Krieg wurden 55½ Stunden gearbeitet. In den Spinnereibetrieben stellen die Arbeitslöhne 50–60% der Produktion dar, sodaß die Lohnreduktion allein eine Ersparnis von 6–7½% ermög-

lichen würde. Die Stückgüterfabrikanten halten eine gleichzeitige Verlängerung der Arbeitszeit für unerlässlich, da für sie die Lohnreduktion allein eine viel geringere, verhältnismäßige Kostenersparnis bedeuten würde. Es heißt, die Fa-

### Seidentrocknungs-Anstalt Basel

#### Betriebsübersicht vom Monat Dezember 1927

Konditioniert und netto gewogen	Dezember		Januar/Dezember		
	1927	1926	1927	1926	
	Kilo	Kilo	Kilo	Kilo	
<b>Organzin</b> . . . . .	4,520	5,652	65,302	69,866	
<b>Trame</b> . . . . .	1,672	4,021	25,325	35,619	
<b>Grège</b> . . . . .	16,678	6,637	203,201	49,653	
<b>Divers</b> . . . . .	370	405	4,519	1039	
	<b>23,240</b>	<b>16,715</b>	<b>298,347</b>	<b>156,177</b>	
<b>Kunstseide</b> . . . . .	—	211	1,945	1,053	
Unter- suchung in	Titre	Nach- messung	Zwirn	Elastizi- zät und Stärke	Ab- kochung
	Proben	Proben	Proben	Proben	No.
<b>Organzin</b> . . . . .	1,864	—	210	800	—
<b>Trame</b> . . . . .	912	—	100	320	4
<b>Grège</b> . . . . .	8,860	5	40	160	1
<b>Schappe</b> . . . . .	—	243	21	1,360	12
<b>Kunstseide</b> . . . . .	678	4	295	280	—
<b>Divers</b> . . . . .	11	10	30	120	21
	<b>12,325</b>	<b>262</b>	<b>696</b>	<b>3,040</b>	<b>38</b>

Brutto gewogen kg 7,958.

Der Direktor:

BASEL, den 31. Dez. 1927.

J. Oertli.



# Betriebs-Uebersicht der Seidentrocknungs-Anstalt Zürich

Im Monat Dezember 1927 wurden behandelt :

Seidensorten	Französische, Syrie, Brousse, Tussah etc.	Italienische	Canton	China weiß	China gelb	Japan weiß	Japan gelb	Total	Dezember 1926
	Kilo	Kilo	Kilo	Kilo	Kilo	Kilo	Kilo	Kilo	Kilo
Organzin . . . . .	1,797	10,659	41	460	104	100	486	13,647	16,042
Trame . . . . .	95	2,401	—	1,961	235	3,049	103	7,844	9,158
Grège . . . . .	—	9,018	—	4,787	187	1,084	25,951	41,027	35,962
Crêpe . . . . .	200	4,366	3,993	—	44	—	—	8,603	5,117
Kunstseide . . . . .	—	—	—	—	—	—	—	1,503	113
	2,092	26,444	4,034	7,208	570	4,233	26,540	72,624	66,392

Sorte	Titrierungen		Zwirn	Stärke u. Elastizität	Nach- messungen	Ab- kochungen	Analysen	Baumwolle kg 204
	Nr.	Anzahl der Proben	Nr.	Nr.	Nr.	Nr.	Nr.	
Organzin . . . . .	243	6,029	43	51	6	7	—	Der Direktor: <b>Bader.</b>
Trame . . . . .	146	3,116	11	9	25	19	—	
Grège . . . . .	1,508	38,960	—	88	—	6	—	
Crêpe . . . . .	54	1,484	104	3	—	7	117	
Kunstseide . . . . .	34	688	23	6	—	—	—	
	1,985	50,277	181	157	31	39	117	

brikanten seien entschlossen, auf den beiden Forderungen zu beharren. Die Arbeiterschaft wird wahrscheinlich versuchen, die Ernennung einer unparteiischen Kommission durch die Regierung zu erwirken. Ein schwerer Arbeiterkonflikt, womöglich mit langen Ausständen scheint aber unvermeidlich. Unter den übrigen, ziemlich vage gehaltenen Empfehlungen ist namentlich ein Appell an die überschuldeten Spinnereien zu nennen, ihre Kapitalverluste abzuschreiben und mit den Obligationen gläubigern eine Vereinbarung zur teilweisen Umwandlung ihrer Forderungen in Aktien anzustreben, um das Verhältnis der festverzinslichen Schulden zur Kapitalkraft des Unternehmens auf ein gesünderes Niveau zurückzubringen. Es soll auch ein Versuch gemacht werden, die Färberei- und Aufarbeitungsbranchen zu einer Reduktion ihrer Tarife zu veranlassen. Ein durchgreifender Reorganisationsplan, wie ihn die Industrie zweifellos benötigt, ist in den Empfehlungen nicht enthalten.

## Rumänien.

**Textilwirtschaftliche Nachrichten aus Rumänien.** Die Textilwirtschaft in Rumänien zeigt eine aufsteigende Bewegung, wie dies auch die im Laufe des verflossenen Jahres errichteten, teilweise neuen, teilweise erweiterten Unternehmungen für Erzeugung von Wolle, Wollgarnen und -Stoffen beweisen.

Die Produktion in der rumänischen Wollindustrie, welche noch vor einigen Jahren kaum 20% des Bedarfes decken konnte, hat sich so wesentlich gesteigert, daß sie bereits etwa 50% des Inlandbedarfes zu beliefern imstande ist. Die Regierung ist mit all ihrem Bestreben daran, den Ausbau zu unterstützen und hat hierzu auch die Nationalbank gewonnen, die auf die Finanzinstitute einen Druck ausübte, indem sie ihnen nahelegte, daß der bisherige enorme Zinssatz von 24% für Darlehen an den Handel und die Industrie auf 18% zu reduzieren wäre, und selbst dieser Zinsfuß bis 1. Mai allmählich auf 12% reduziert werde, ansonst den zuwiderhandelnden Banken der Reescomptekredit entzogen wird. Als Norm hat zu gelten, daß zwischen dem Zinssatz der Banca Nationala und dem Privatzinssatz keine größere Spannung als 6% pro anno bestehen darf. Selbstverständlich bedeutet diese Aktion der Nationalbank eine Belebung der heimischen Finanzlage, zumal Industrie und Handel auf diese Bankkredite angewiesen sind, da Auslandskredite nur in beschränktem Maße zur Verfügung stehen.

Außer den bereits berichteten Zolländerungen befaßt man sich an kompetenter Stelle gegenwärtig damit, den Umrechnungsschlüssel des Goldleu auf Papierlei abzuändern.

Dieser Umrechnungsschlüssel wurde im vorigen Jahre für Importzölle, welche in Goldlei zahlbar sind, bei einer Parität des Papierleu in Zürich von 2.70 in Lei 40.— festgesetzt. Nachdem jedoch seit mehreren Monaten der Papierleu in Zürich 3.20 notiert, ist es gerechtfertigt, daß der Umrechnungsschlüssel entsprechend auf Lei 30.— abgeändert werde, was ungeachtet der bevorstehenden Revision des Zolltarifes automatisch eine etwa 30prozentige Reduzierung darstellt. Diese Berichtigung war umso notwendiger, als bei Inkrafttreten des Zolltarifes ausdrücklich betont wurde, daß der Umrechnungsschlüssel dreimonatlich zu korrigieren sei, was aber leider seit April vorigen Jahres nicht erfolgte.

Als Ausfluß der eingangs erwähnten Industrieausbreitung können wir berichten, daß die erst vor zwei Jahren gegründete Firma „Gloria Wirkwaren- und Strumpffabrik“ ihren Betrieb durch Anschaffung einer modernen technischen Einrichtung aus dem Auslande bedeutend erweiterte. Die Fabrik wird durch einen ausländischen Fachmann geleitet.

Einen bedeutenden Aufschwung hat die Bukarester „Tesorio Romana A.-G.“ zu verzeichnen, welche ihr Aktienkapital durch Emission von neuen Aktien mit 35 Millionen Lei erhöhte. Dieses Paket von 70,000 Stück Aktien zu 500 Lei ging in den Besitz der französischen Gesellschaft „La Textile“ über, mit welcher auch bisher eine innige Interessengemeinschaft bestand.

Die im Jahre 1919 gegründete „Azugaer Stoffabrik“ hat ebenfalls eine Kapitalerhöhung durchgeführt, indem das bisherige Aktienkapital von 40 auf 50 Millionen Lei vergrößert wurde. Diese Fabrik besitzt 100 Webstühle, beschäftigt etwa 400 Arbeiter und erzeugt jährlich 600 Tonnen Stoffe, Decken und Futterartikel.

Unter der Firma „Aurora“ etablierte sich neuerdings eine Weberei mit einem Aktienkapital von 1 Million Lei.

Die Seidenindustrie ist im Inlande noch schwach vertreten und sind vorläufig nur etwa 300 Webstühle zur Erzeugung von Crêpe de Chine, Georgette, Japonais und Pongée aufgestellt. Bisher wurde im Lande nur glatte Ware erzeugt und die in Bukarest seit vier Jahren in Betrieb stehende Trebitsch'sche Fabrik hat ihren Betrieb in der Weise erweitert, daß sie bereits bedruckte Crêpe de Chine, Georgettes und Pongées auf den Markt bringt, selbstverständlich wird ihr Produkt sozusagen aus den Händen gerissen, da sie mit dieser Leistung im Lande noch allein dasteht und der Import dieser bedruckten Seidensorten auf legalem Wege zufolge des hohen Zollsatzes nicht möglich ist.

Desiderius Szenes.



# FÄRBEREI - APPRETUR

## Die Technik der Apparatbleiche.

Von Dr. A. Foulon.

Das Bedürfnis nach Verbilligung der Gesteungskosten für gebleichtes Material hat in diesem mit der Färberei in engstem Zusammenhang stehenden Betriebszweig sehr bald den Wunsch reger werden lassen, Apparate zum Bleichen zu verwenden und dadurch Arbeitslohn zu ersparen. Da nun die verschiedenen Operationen zur Erzielung eines guten Bleicheffektes eine längere Zeitdauer erfordern, so benutzt man, um die Produktion damit in Einklang zu bringen, Apparate von möglichst großem Fassungsraum, welche auch noch den Vorteil haben, daß man große einheitliche Bleichpartien erhält.

Die Apparatbleiche hat sich besonders gut in Feinspinnereien zum Bleichen amerikanischer Baumwolle und aus dieser hergestellten Kardenbänder eingeführt. Für das genannte Material ist neben der Erzielung eines reinen Weiß die Erhaltung guter Spinnfähigkeit Haupterfordernis, es darf daher durch den Bleichprozeß nicht angegriffen werden. Beide Bedingungen werden durch die Apparatbleiche erfüllt. Die Vorteile der Apparatbleiche sind aber auch auf andern Gebieten ausgenutzt worden, so zum Bleichen von Verbandswatte, Baumwollabfällen der verschiedensten Art, Strähngarn, Kops, Kreuzspulen und Kettbäumen. Die einzelnen Bleichoperationen setzen sich bekanntlich zusammen aus dem Abkochen mit Alkalien, der Behandlung mit bleichenden Agenzien (in der Hauptsache Chlorkalk oder Soda), dem Absäuern und dem Waschen. Zwischen und nach diesen Operationen muß das Bleichgut jedesmal gut gespült werden. Der gute Ausfall der Bleiche hängt in erster Linie von der Verarbeitung des Bleichgutes während des Kochprozesses ab; daher wählt man, besonders wenn es sich um loses Material handelt, welches in nassem Zustand sehr fest zusammensitzt, mit Vorteil solche Apparate, welche infolge ihrer Konstruktion ein rasches und gleichmäßiges Durchdringen der Abkochflotte durch das eingepackte Material ermöglichen.

Solche Apparate sind die Hochdruckkessel, wie sie die meisten Firmen bauen. Der Kessel besteht aus schmiedeisernem Mantel, Injektor, Verteilungsrohr, bezw. Pumpe mit Vorwärmer. Das Absaugrohr ist direkt mit einer Präzisionsräderrpumpe verbunden, welche die Lauge zwingt, von der Peripherie des Kessels horizontal das Bleichgut nach der Mitte zu durchdringen. Diese horizontale Zirkulation der Lauge ist außerordentlich intensiv, da sowohl die Angriffsfläche der Lauge auf das Bleichgut eine bedeutend größere, wie auch der Weg bei horizontaler Zirkulation ein weit kürzerer als bei vertikaler ist. Hieraus resultiert eine bedeutende Abkürzung der Kochdauer. Infolge der kräftigen Zirkulation ist auch eine schnelle und vollkommene Entlüftung möglich, da durch die große Zirkulationsoberfläche die Luft rasch und leicht entweichen kann. Besonderer Wert ist auf die Ausführung der zur Erzielung der Zirkulation dienenden Pumpe gelegt, wofür man gewöhnlich Zentrifugal- oder rotierende Pumpen verwendet. Vorwärmer und Kessel bilden einen Zusammenhang, und die Pumpe steht nur durch eine Rohrleitung mit beiden in Verbindung. Diese Anordnung ermöglicht es, die Konzentration der Lauge während der Dauer des Kochprozesses konstant zu erhalten. Um das Bleichgut dem Kessel bequem zuführen zu können, ist diese mit einem Mannloch von möglichst großem Durchmesser versehen, dessen Deckel zur leichten Bedienung in Scharnieren drehbar angebracht ist. Bei Garnen und losem Material geht dieser Deckel über den ganzen Durchmesser hinweg.

Die Beschickung und Inbetriebsetzung all dieser Kochkessel wird derart vorgenommen, daß man die lose Baumwolle, wie sie aus den Ballen kommt, nur mit der Hand etwas aufgerissen in den Kochkessel packt, Strähngarn und Kreuzspulen werden gleichmäßig verteilt fest eingeschichtet. Die zum Abkochen nötige Lauge setzt man zweckmäßig in einem eisernen, höher stehenden Behälter an und läßt sie nach erfolgtem Einpacken des Materials in den Kochkessel einströmen. Oder aber man packt im Kessel um und benutzt zum Bleichen noch einen besonderen Apparat (Bleichbottich). Nachdem die Luft aus dem Apparat und dem Material vollständig verdrängt ist und die Lauge das Material mindestens um Handbreite über-

deckt, schließt man den Deckel des Kessels luftdicht ab und kocht 4—6 Stunden bei 3—4 Atm. Druck, wobei die Lauge durch das Material zirkuliert. Die Konsistenz der Bäder richtet sich nach der Beschaffenheit des zu bleichenden Materials und nach dem gewünschten Bleicheffekt. Der alte Grundsatz der Bleicher: „Gut gekocht ist halb gebleicht“, hat jedenfalls seine volle Berechtigung. Zum Lockern der Schalen, sowie zum Lösen des Baumwollharzes und anderer dem Material anhaftenden Fremdkörper und Verunreinigungen benutzt man ein Abkochbad, welches 3—5% calz. Soda oder 2—3% Aetznatron vom Gewicht der Ware gelöst enthält. Für besonders unreines Material empfiehlt sich ein zweimaliges Abkochen. Nach Beendigung des Kochprozesses wird gut gespült und zwar läßt man schon Spülwasser zulaufen, wenn man den Ablaßhahn des Kochkessels so öffnet, daß das Material ständig von Flüssigkeit bedeckt ist, um durch die Einwirkung der Luft auf das mit Alkalien getränkte Material die Bildung von Oxyzellulose zu verhüten. Nachdem durch intensives Spülen das Alkali aus dem Material entfernt ist, wird es aus dem Kochkessel herausgenommen und zwecks weiterer Bleichbehandlung in geeignete Bleichapparate gebracht.

Um das zwischen dem Abkochen und der Bleichbehandlung sonst erforderliche zeitraubende Umpacken des Materials zu umgehen, verwandte man früher eiserner, verbleite Apparate in denen sämtliche Operationen ohne Unterbrechung ausgeführt werden konnten. Jedoch haben die sonst gegen chemische Einflüsse widerstandsfähigen verbleiten Apparate den Nachteil, daß durch die dem Abkochen folgende kalte Spülung bei den verschiedenen Wärmeausdehnungskoeffizienten vom Blei und Eisen die Kesselverbleitung Risse erhält und so das Eisen rosten läßt (Rostfleckengefahr). Aus diesen Gründen verwendet man jetzt Apparate aus Pitschpinholz, bei welchen allerdings ein Abkochen des Materials unter Druck unterbleiben muß. Außen tragen diese Apparate eine starke Eisenarmierung. Die Firma H. Kranz, Aachen, wie auch die Zittauer Maschinenfabrik, liefern solche Apparate zum Bleichen loser Baumwolle und Kardenband mit großer Produktionsmöglichkeit. Die Zirkulation der einzelnen Bäder besorgt eine Pumpe, und zwar werden die Flüssigkeiten der vollständigeren Wirkung halber abwechselnd durch das Material gedrückt und gesaugt; oder aber man übergießt oben und saugt unten ab. Der ganze Prozeß dauert bei großen Bleichpartien zwei Tage. Wie schon erwähnt, werden die zuletzt beschriebenen Konstruktionen meist für lose Baumwolle, aber auch für Garne und besonders für Spulen benutzt. Ein Abkochen unter Druck kommt besonders für Material zur Streichgarn- wie Vigogne- und Abfallspinnerei in Frage. Für diese Gespinste verwendet man selten die Baumwolle wie sie aus den Ballen kommt; gewöhnlich handelt es sich in den genannten Industrien um Abfallmaterialien, Putzereiabfälle, Kämmlinge, Strips, Linters und dergl. Bei derartigem Material ist die Kochbleiche unbedingt erforderlich; aber auch da, wo man minderwertige Baumwolle zwecks Herstellung einer weißen Watte bleichen will, ist ein Abkochen unter Druck zu empfehlen, ebenso bei Baumwolle zur Herstellung von Verbandswatte, wo außer einer guten Reinigung der Faser vor allem auch deren Hydrophilität verlangt wird. Damit die Watte rasch und leicht netzt und in kaltem Wasser sofort untersinkt, ist eine vollständige Entfettung der Faser durch energische Alkaliabkochung erforderlich.

Hochdruckkessel kommen ferner da in Anwendung, wo neben der Bleichung ein möglichst gereinigtes Material für eine nachfolgende chemische Verarbeitung (Schießbaumwolle, Zelluloid, Kunstseide) in Frage kommt. (Schluß folgt.)

*In unserem Blatte inserieren vertrauenswürdige Firmen. Nehmen Sie bei Bestellungen Bezug auf dasselbe.*

## SPINNEREI - WEBEREI

### Einzelantrieb von Grob-, Mittel- und Feinflyern durch auf dem Triebstock aufgebaute Kurzschlußankermotoren.

Vorbemerkung der Redaktion: Nachstehende Abhandlung entnehmen wir den „BBC-Mitteilungen“, herausgegeben von der Aktiengesellschaft Brown, Boveri & Cie., Baden, die uns auch die drei Clichés freundlichst zur Verfügung stellte.

Dem Einzelantrieb der Flyer wurde bis jetzt im allgemeinen wenig Beachtung geschenkt. Nur vereinzelt ging man dazu über, die Transmissionen aus den Flyersälen zu entfernen und jeden Flyer mit einem Elektromotor anzutreiben. Die Er-

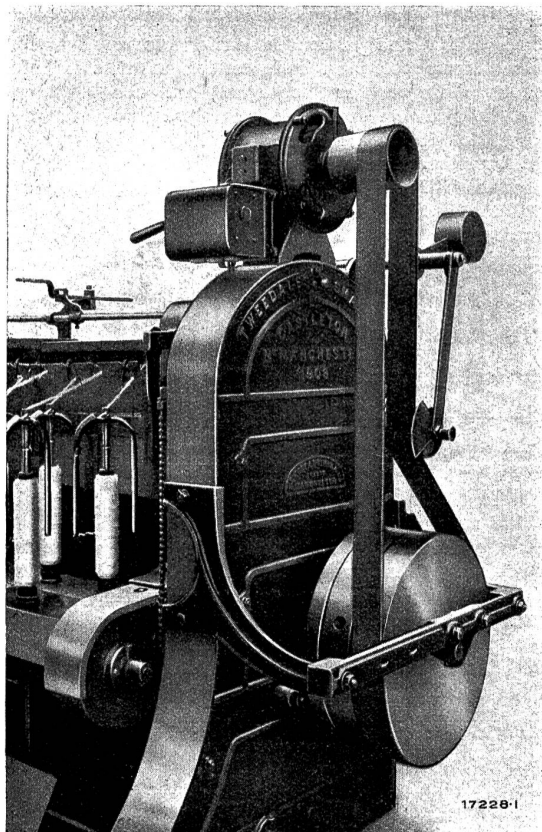


Abb. 1. Einzelantrieb eines Grobflyers.

fahrung lehrte, daß die heute allgemein bekannten betriebstechnischen und wirtschaftlichen Vorteile des Einzelantriebes auch bei diesen Maschinen zur Geltung kommen.

Der Flyerantrieb wurde auf Grund langjähriger Betriebserfahrungen unter sorgfältiger Berücksichtigung der Arbeitsbedingungen des Flyers aus der Praxis heraus entwickelt und durchgebildet. Neben hoher Wirtschaftlichkeit wurde vor allem eine möglichst einfache Anordnung und eine leichte Anpassungsmöglichkeit des Antriebes an die Maschine angestrebt. Ein kleiner Kurzschlußankermotor von 1,5 bis 2,2 kW Leistung wird mit Hilfe einer passenden Konsole, die zugleich den Schaltkasten trägt, auf dem Triebstock befestigt. Er ist mit einer doppelreihigen Riemenscheibe ausgerüstet und treibt über eine Spannrolle Leer- und Vollscheibe der Maschine mit Hilfe eines geschmeidigen, kurzen Riemens an. Die Spannrolle ist frei drehbar auf dem vorstehenden Ende der Abstellstange gelagert und dient zugleich als Riemengabel. Die Bedienung des Flyers bleibt also genau gleich wie beim Transmissionsantrieb. Eine besondere Bedeutung hat die Spannrolle für den sanften Anlauf der Maschine, der bekanntlich unbedingt erforderlich ist, um das Gleiten des Riemens auf dem Konus des Differentialgetriebes beim Anlassen und Einfädeln zu vermeiden. Beim Verschieben von Leer- auf Vollscheibe weicht

die Spannrolle nämlich selbsttätig etwas zurück, wirkt also als nachgiebiges Glied in der Uebertragung. Dazu sorgt sie für einen wirtschaftlichen Riementrieb und schont die Lager von Motor und Maschine.

Die beschriebene Anordnung ist die denkbar einfachste und natürlichste. Sie bedingt denn auch nur ganz geringfügige Nacharbeiten am Triebstock der Maschine. Die Montierung des Antriebes ist ebenfalls sehr einfach. Motor, Riemenscheibe, Konsole und Schaltkasten werden in der Regel zusammengebaut abgeliefert und können daher rasch aufgestellt werden.

Der ganze Antrieb beansprucht sehr wenig Platz, was in Flyersälen sehr erwünscht ist. Dies ist ein wesentlicher Vorzug gegenüber der Antriebsart mit direkt gekuppeltem Motor. Ueberdies bürgt die Einfachheit des Antriebes für gute Betriebssicherheit.

Wie schon eingangs erwähnt, zeichnet sich der Brown Boveri-Flyerantrieb insbesondere durch hohe Wirtschaftlichkeit aus. Zur Verwendung gelangen hochwertige vier- oder sechspolige Spezialmotoren mit Kurzschlußanker, mit hochlegierten Blechen und Kugellagern. Ein 2,2-kW-Motor z. B. hat einen Wirkungsgrad von etwa 88%. Davon sind nur die geringen Verluste im Riemen von höchstens 4–5% abzuziehen,

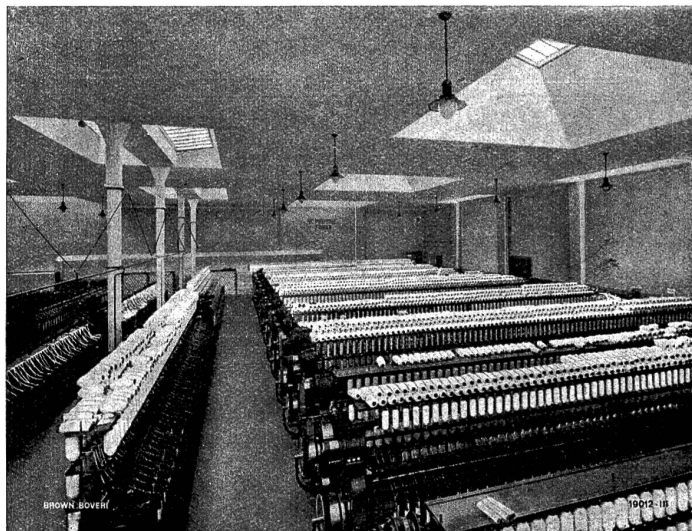


Abb. 2. Flyerantriebe in einer Spinnerei in Argentinien.

um auf den Wirkungsgrad des Antriebes und somit der gesamten Flyeranlage zu kommen. Beim Transmissionsantrieb kann, selbst wenn der Gruppenmotor mit einem guten Wirkungsgrad von 90% arbeitet, erfahrungsgemäß selten mehr als 75–78%, bei Teillast noch weniger Gesamtwirkungsgrad erzielt werden. Der Motor des Einzelantriebes dagegen arbeitet bei guter Anpassung an den Kraftbedarf des Flyers immer unter Vollast und somit mit bestem Wirkungsgrad. Daraus folgt eine wesentliche und dauernde Ersparnis an Energie, die die Anschaffungskosten rasch amortisiert. Bei 3000 Betriebsstunden und einem Strompreise von Fr. 0,06 je Kilowattstunde beträgt die Ersparnis, wie man leicht ausrechnen kann, etwa Fr. 50.— bis 70.— je Maschine und Jahr. Dieser Vorteil geht bei der Antriebsart mit direkt gekuppeltem Motor verloren, denn dabei treten nicht nur die Verluste in den offenen Stirnrädern auf, sondern die Anordnung bedingt mit Rücksicht auf den sanften Anlauf der Maschine außerdem Motoren mit besonderer Wicklung oder Vorschaltapparaten, was den Wirkungsgrad und damit die Wirtschaftlichkeit sehr beeinträchtigt. Sie ist daher nicht zu empfehlen.

Im Gegensatz zu der geschützten Bauart der üblichen offenen Motoren, hat der bewährte Brown Boveri-Flyermotor eine mit Rücksicht auf die Staubentwicklung in Spinnereien be-

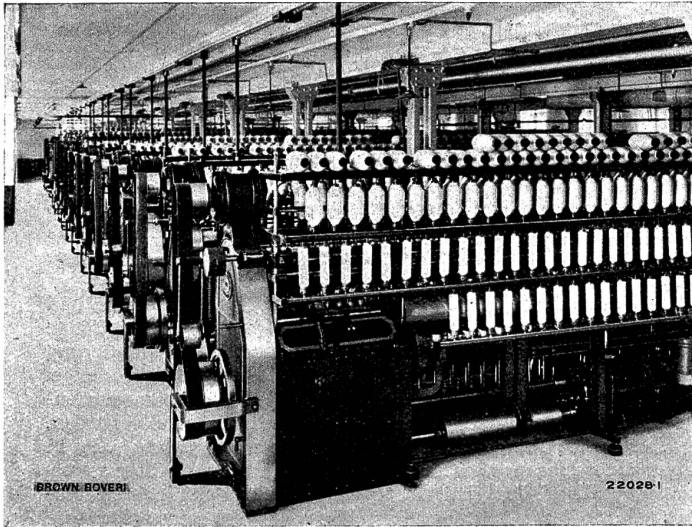


Abb. 3. Flyerantriebe in einer Schweizer Baumwollspinnerei.

sonders durchgebildete Ventilation. Er ist also kein offener Motor im hergebrachten Sinne. Die Luft wird auf beiden Seiten durch je zwei Oeffnungen axial angesogen und von einem kräftigen Ventilator nach wirksamer Kühlung der Wicklungsköpfe radial durch vier Oeffnungen am Rande der Spe-

ziallagerschilder ausgeblasen. Dabei werden die allenfalls in der Luft vorhandenen Verunreinigungen und Baumwollfasern mitausgestoßen, sodaß der Staub also nicht ins Innere des Motors dringen kann. Durch die Aufstellung auf dem Triebsschild der Maschine ist der Motor zudem der stärksten Staubentwicklung entzogen und vor jeder mechanischen Beschädigung geschützt. Gekapselte, hochwertige Motoren sind schon wiederholt auf besonderen Wunsch für den Flyerantrieb verwendet worden. Langjährige Beobachtungen und Betriebserfahrungen haben aber gezeigt, daß sich offene Motoren mit dieser besonderen Ventilation unbedingt bewähren und somit vorteilhafter sind als ganz geschlossene. Nur allzugern verläßt man sich bei geschlossenen Motoren darauf, daß sie dicht sind und merkt erst zu spät, daß man sich getäuscht hat.

Der Schaltkasten ist ein kräftiger Apparat, mit Gußgehäuse und dreipoligem Ausschalter. Er ist passend gesichert. Seine Beanspruchung ist dank der Anordnung mit Leerscheibe eine sehr geringe und beschränkt sich auf das Einschalten am Anfang und das Ausschalten am Ende der Arbeitszeit.

Eine große Anzahl der beschriebenen Antriebe sind zum Teil schon seit vielen Jahren in anstandslosem Betrieb. Wo mit hohen Stromkosten zu rechnen ist, lohnt sich selbst in bestehenden Anlagen der Uebergang auf den Einzelantrieb. Für neue Anlagen, bei denen sich die Gesamtkosten fast gleich bleiben, sollte überhaupt nur noch Einzelantrieb der Flyer in Frage kommen. Freiheit in der Aufstellung der Maschinen, große Uebersichtlichkeit der Säle, verminderte Staubaufwirbelung, größere Betriebsicherheit und in erster Linie höchste Wirtschaftlichkeit sind die leicht zu verwirklichenden, wichtigsten Vorzüge.

P. Wolfensberger.

## Wissenschaftliche Betriebsführung in der Textilindustrie.

Von Conr. J. Centmaier, beratender Ingenieur.

(Forts. des Artikels auf S. 338, Heft 12. 34. Jahrg. 1927.)

In dem vorhergehenden Artikel sind die allgemeinen Gesichtspunkte, die für die Bedeutung und die Einführung betriebswissenschaftlicher Maßnahmen in Frage kommen, kurz gestreift worden. In der hiermit beginnenden Artikelfolge sollen nun alle Gesichtspunkte neuzeitlicher Betriebswissenschaft, soweit sie sich auf die Anwendung in der Textilindustrie beziehen, ausführlicher dargestellt werden. Es soll hierbei, ausgehend von den gesicherten Ergebnissen der Psychologie und der Physiologie, auch versucht werden, einen Leitfaden für die Einführung von Rationalisierungsmethoden zu geben, der, ohne eine zu große Belastung an Zeit und Kosten, eine zutreffende Beurteilung bestehender Verhältnisse, eine Auswahl, Auslese der zweckdienlichsten Maßnahmen in Hinblick auf die Verwendung von Persönlichkeits- und Sachwerten ermöglichen soll. Notwendig sind hierbei eine Reihe kritischer Bemerkungen, da die heutige Handhabung psychotechnischer Methoden bereits eine Fülle von Unstimmigkeiten gezeigt hat, nachdem gerade das Gebiet der Betriebswissenschaft, bei der völligen Neuheit aller Dinge derselben, die Möglichkeiten zahlreicher Fehlschlüsse gibt. Immerhin ist die Psychotechnik, besser zur Betriebs- oder Arbeitswissenschaft erweitert, einer überaus nutzbringenden Anwendung fähig, vorausgesetzt, daß ihre Methoden nicht von Laien — zu welchen auch viele sogenannte „Berufsberater“ gehören — gehandhabt werden, sondern, daß der wissenschaftlich geschulte Techniker, mit dem Rüstzeug moderner physikalischer Forschung, die Leitung und Führung bei der Ausgestaltung betriebswissenschaftlicher Systeme erhält. Schließlich ist auch die Betriebswissenschaft nur ein Hilfsmittel bei der Ausübung von Tätigkeiten höherer Ordnung; sie kann natürlich nicht Selbstzweck sein, sondern muß im Rahmen einer allgemeinen Wirtschaftsordnung einem bestimmten technischen und technisch-wirtschaftlichen Zwecke dienen. Dieser Zweck ist nur in der Herbeiführung des Optimums begründet, der Erreichung größter Ausbeute an Menge und Qualität bei geringstem Aufwand an Kapital-, Sach- und Persönlichkeitswerten.

Eine neuzeitliche umfassende Betriebswissenschaft gliedert sich in die Fragen der Organisation, der Arbeits- und Betriebspläne, der Personal- und Lohnfragen, der Probleme der Energie-, Verkehrs- und Kontrolltechnik, der kommerziellen Ueberwachung. Sie sollen in der hier gegebenen Reihenfolge in ausführlicher Weise, soweit es der verfügbare Raum erlaubt, behandelt werden.

### I. Die zweckmäßigste Organisation eines Textilbetriebes.

Die Vielheit der Obliegenheiten der Einrichtungen, des Personals und der Arbeiterschaft in einem Textilbetrieb verlangen eine straffe, in allen Einzelheiten in klarer Weise vorausbestimmte Gliederung der Betätigungsbereiche und der darin zur Auswirkung kommenden Tätigkeiten. In Textilbetrieben handelt es sich um die Erzeugung bzw. Schaffung von Textilwaren um deren Veredlung, Verbesserung oder Aufmachung in Hinblick auf den Verkauf. Nur der letztere, seine Forderungen und Gesetze sind bestimmend für die ganze Fabrikationsanlage, für alle Maßnahmen, seien sie in fabrikatorischer oder rein kommerzieller Hinsicht. Dieses Tätigkeitsgebiet erfordert nicht nur rein technologische Arbeitsvorgänge, sondern auch konstruktive, indem die Schaffung von Modeneuheiten ein wesentliches Tätigkeitsfeld vieler Textilbetriebe bildet. Wenn nun auch die eigentliche Verkaufstätigkeit in ihrer wirtschaftlichen Bedeutung eine überragende Rolle spielt, so ist doch auch die fabrikatorische Seite eines Textilunternehmens gleichwohl wichtig und muß in zweckdienlicher Weise mit der Verkaufstätigkeit in Einklang gebracht werden. Diese Vereinigung kann nur durch eine den Verhältnissen genau angepaßte Organisation erzielt werden. Die Schaffung einer zweckdienlichen Organisation ist in erster Linie abhängig von den persönlichen Fähigkeiten des Inhabers, des Leiters oder der sonst die Geschäftsaufsicht führenden Organe. Erfahrungsgemäß pflegen 80 bis 85% der wirtschaftlichen Mißerfolge eines Textilunternehmens nur durch Fehler in der Organisation hervorgerufen zu werden. Diese Tatsache erhellt zur Genüge, welche Wichtigkeit organisatorischen Maßnahmen gleichkommt. Die Schaffung einer ersprießlichen und geordneten Geschäftsorganisation ist nur auf Grund großer Erfahrungen möglich, wobei es zunächst gleichgültig ist, ob der betreffende Organisator Textilfachmann ist oder nicht. Wesentlich ist nur die spezifische organisatorische Fähigkeit, technische Vorgänge derart in ein System zu bringen, daß im Sinne des oben erwähnten Optimums ein zweckdienliches Zusammenarbeiten aller Teile eines Fabrikbetriebes gewährleistet ist. Es ist eine irriige Meinung zu glauben, daß eine straffe ordnungsgemäße Organisation nur für einen Großbetrieb notwendig ist. Gerade kleine und mittlere Betriebe benötigen dringend eine klare Organisation, da bei ihnen in der Regel die Mittel beschränkter sind und Fehler der Organisation sich viel unheilvoller auswirken.

(Fortsetzung folgt.)



## Wälzlager im Textilmaschinenbau.

(Technische Mitteilung aus der Industrie.)

(Fortsetzung)

Abb. 11 zeigt die Verwendung von Kugellagern an einer Schlichtmaschine. Ein möglichst leichter Lauf der Schlichtwalzen ist dringend erwünscht, um ein Reißen der Kette zu verhindern, das bei Gleitlagerung leicht vorkommt.

Auch Spinnmaschinen und Spinnspindeln sind mit Erfolg in Kugellagern gelagert worden. Aus Abb. 12 ist die Lagerung

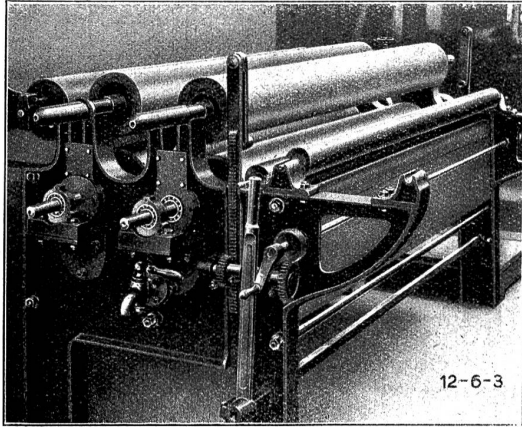


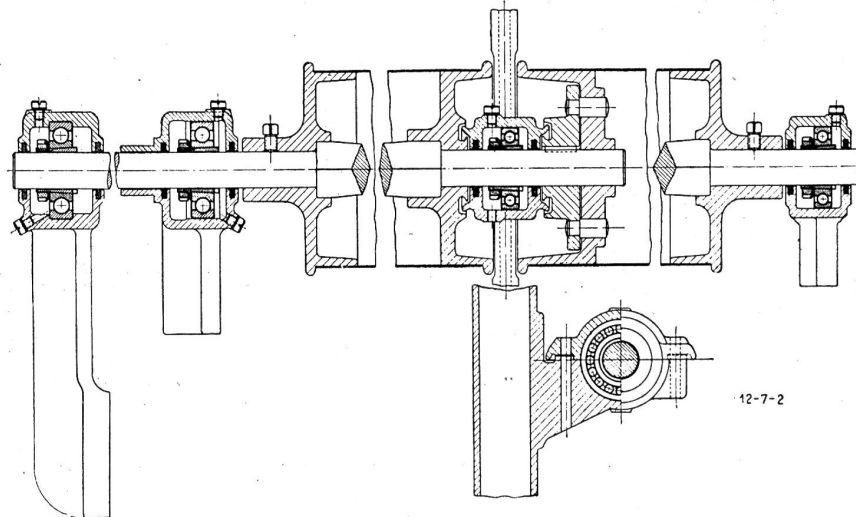
Abb. 11. Kugellagerung in einer Schlichtmaschine.

einer Naßspinnmaschine zu ersehen. Um die Feuchtigkeit von den Lagern fernzuhalten, sind bei dem in der Mitte der Trommel befindlichen Lagergehäuse besondere Rillen angeordnet, in denen sich das herabtropfende Wasser sammelt und nach unten abfließt. Die Lager können überall auf die gleichstarke Welle aufgeschoben werden, da sie auf Spannhülsen sitzen. Für Kugellagerung eignen sich nur Spindeln von verhältnismäßig großem Durchmesser. Abb. 13 zeigt die Lagerung einer Jutespindel in zwei normalen Querlagern der leichten Reihe. Bei den vorkommenden hohen Drehzahlen ist

die vielen an Textilmaschinen vorhandenen Ventilatoren und Exhaustoren mit Kugellagerung zu versehen.

Die neuzeitlichen Textilmaschinen haben vielfach Einzelantrieb. Es sei bei dieser Gelegenheit noch besonders auf die Vorteile hingewiesen, die sich durch Wälzlagerung der Elektromotoren ergeben. Der spielend leichte Lauf der Kugellager bringt für jeden Motor eine große Kraftersparnis. Bei Gleitlagerung geht dagegen dauernd ein Teil der Motorleistung verloren und setzt sich in Wärme um. Besonders kraftfressend ist beim Gleitlager der Anlauf. Hinsichtlich der Schmierung ist das Wälzlager sehr anspruchslos. Es genügt, wenn das erstemal nach 1200 Betriebsstunden, wenn alles in Ordnung befunden wurde, weiterhin nach 2400 Betriebsstunden die Schmierung erneuert wird. Genaue Beobachtungen, die an Motoren jeder Größe gemacht werden können, zeigen, daß die Schmiermittlersparnis gegenüber Gleitlagermotoren 80% beträgt. Wird einmal bei Gleitlagern die Schmierung vergessen, so frißt das Lager in kürzester Zeit fest. Der Motorenanker wird in seiner Bewegung gehindert und ganz abgesehen davon, daß Lager und Welle beschädigt werden, verbrennen die Wicklungen des Motors. Ein weiterer Nachteil der Gleitlager ist der, daß sie auslaufen und Spiel bekommen. Man muß deshalb den Luftspalt zwischen Anker und den Polschuhen ziemlich groß halten, um ein Streifen des Ankers zu verhindern. Trotzdem rührt der weitaus größte Prozentsatz von Motorzerstörungen von diesem Auflaufen auf die Polschuhe her. Das Wälzlager hingegen läuft so genau, daß man den Luftspalt noch weiter verringern und so neben dem mechanischen auch den elektrischen Wirkungsgrad erhöhen kann. So treten durch Einbau von Wälzlagern Ersparnisse ein, die im Laufe von Jahren zu großen Summen anwachsen, ganz abgesehen davon, daß das Wälzlager einen großen Teil der Reparaturkosten vermeidet. Abb. 14 zeigt einen Elektromotor in Kugellagern. Kugellager werden dann mit Vorteil verwendet, wenn man in radialer Richtung im Platz frei ist. Die Lagerung der Elektromotoren ist so durchgeführt, daß das weniger belastete Lager auf der Kollektorseite als Führungslager aus-

Abb. 12.  
Lagerung einer Naßspinnmaschine.



auf eine gute Schmierung besonderer Wert gelegt. Sie wird durch ein Oelschleuderblech erreicht, welches das Oel gegen das untere Lager schleudert. Der zum zweiten Lager gelangende Oelstaub genügt für die Schmierung vollkommen. Der obere Teil des Lagergehäuses wird durch ein Labyrinth abgedichtet. Versuche haben ergeben, daß das Garn, das auf Kugellagerspindeln gespult wird, bedeutend gleichmäßiger ist und auf diesen Spulen 1,5 mal mehr Garn gespult werden kann als bisher. Das Garn fühlt sich bedeutend fester und härter an als das auf Gleitlagern erzeugte. Auch für Teller- und Spindeln von Papiergarnspinnereien werden Kugellager verwendet. Auch hierbei ist auf gute Abdichtung und zuverlässige Schmierung der Lager besonderer Wert gelegt.

Im Interesse der Betriebssicherheit empfiehlt es sich, auch

gebildet ist, während das Lager auf der Antriebsseite grundsätzlich ein Loslager ist. Wegen der höheren Belastung auf der Antriebsseite verwendet man hier oft zweireihige Querlager oder Rollenlager.

Um einen wirtschaftlichen Betrieb zu erreichen, empfiehlt es sich, außer den Textilmaschinen auch die Transmissionen in Kugellagern zu lagern. Die vielen Transmissionen in Textilfabriken verbrauchen natürlich einen großen Teil der von der Kraftmaschine erzeugten Energie. Es ist festgestellt worden, daß in veralteten Transmissionen manchmal 50% und mehr an Reibungsarbeit verloren geht. Durch Lagerung der Transmissionenstränge und Vorgelege in Kugel- oder Federrollenlagern lassen sich diese Verluste vermeiden. Abb. 16 zeigt die Lagerung eines Vorgeleges auf Kugellagern. Die Ku-



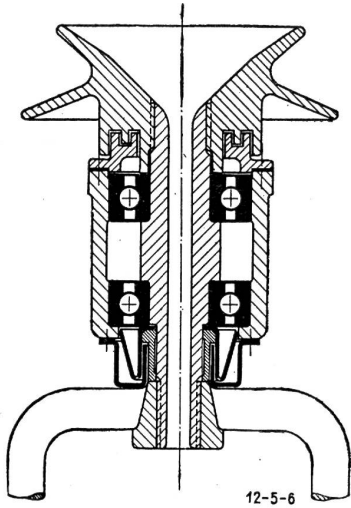


Abb. 13. Lagerung einer Jutespindel.

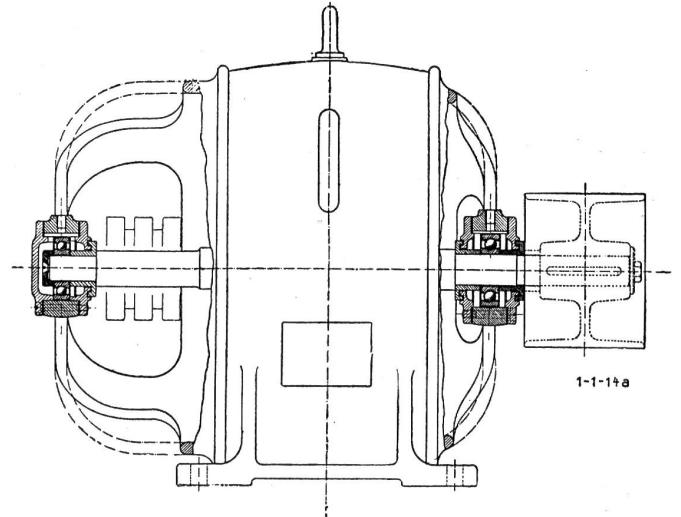


Abb. 14. Kugellagerung eines Motors horizontal.

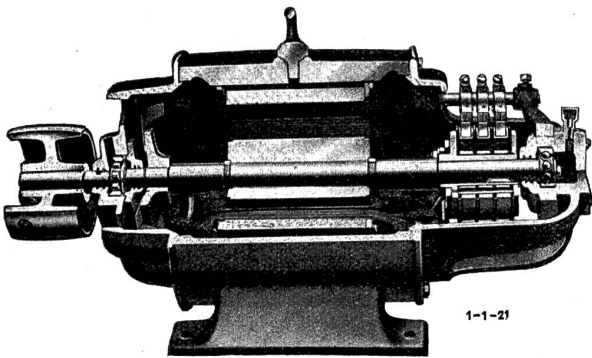
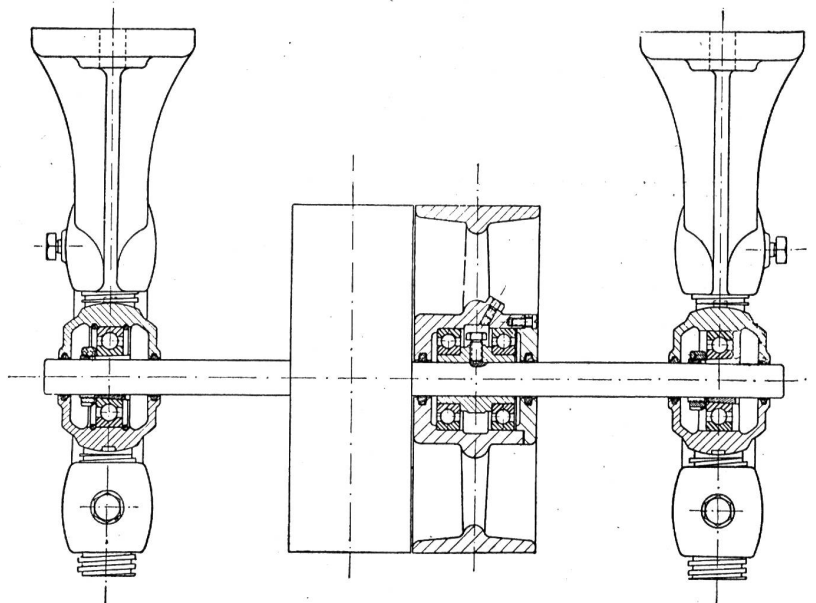
Abb. 15.  
Kugel- und Rollenlagerung  
eines Motorankers horizontal.

Abb. 16. Kugellagerung eines Vorgelegs.

gellager sitzen in nach DJN 119 genormten Einsatzgehäusen und Hängeböcken. Durchbiegungen der Transmissionswellen werden durch den kugeligen Sitz des Einsatzgehäuses in den Spindeln der Hängeböcke ausgeglichen. Die Kugellager sitzen auf Spannhülsen, die es ermöglichen, die Lager auf allen Stellen der gleichstarken Welle aufzubringen. Auch die Leerlaufscheibe läuft auf Kugellagern. Bei Verwendung von Gleitlagern ist die Betriebssicherheit stets unzureichend, weil sich die Losscheibenbüchsen schlecht schmieren lassen und sich

die Scheibe beim Versagen der Schmierung leicht auf der Welle festfrißt. Nur durch zeitraubende und sorgfältige Wartung läßt sich dieser Uebelstand vermeiden. Der Einbau der Kugellager ist bei der Leerlaufscheibe denkbar einfach. Die Innenringe der Lager werden auf einer einteiligen auf der Welle feststehenden Büchse befestigt. Die Außenringe der Kugellager sitzen in der Nabe der einteiligen oder zweiteiligen Leerlaufscheibe. (Schluß folgt.)

## Wie erhält man mechanische Webstühle lange leistungsfähig?

(H.) Eine zwar weniger kostspielige, dafür aber ziemlich oft entstehende Reparatur beim Betriebe von Revolverwechselstühlen entsteht durch das Abbrechen der Revolverzughaken. Mit wenig Ausnahmen brechen diese am Stellgewinde ziemlich nahe am Scharnier ab. Die Bruchstelle sieht hier immer wie glatt abgerissen aus. Das ist ein Beweis, daß diesen Zughaken größere Arbeitsleistung zugemutet wird, als gerade die durch das Gewinde ganz wesentlich geschwächte Stelle auszuhalten imstande ist. Ungünstig auf die Haltbarkeit wirken hier vor allem kleine Schußmuster, ferner zu steile Karrierexzenter und besonders das Zutiefstellen der Sicherungsbolzen. Doch ist es überaus schwer, ja öfters sogar unmöglich, die eigentliche Ursache sofort mit Sicherheit festzustellen. Es gibt dagegen ein fast untrügliches Mittel, das jedoch soweit bekannt, nur selten Anwendung findet, obwohl es sehr nahe liegt

und nur sehr geringe Unkosten verursacht. Anstatt des abgebrochenen halbzölligen Gewindestückes wird einfach ein 5/8-zölliges angeschweißt und das Scharnier nach dieser Stärke ausgebohrt. Wird diese etwas abweichende Reparatur bei einer Partie Webstühle ohne Ausnahme in Anwendung gebracht, so sind diese immerhin zeitraubenden und infolge ihrer Häufigkeit das Reparaturenkonto belastenden Reparaturen für immer beseitigt.

Sehr viele Stuhlstillstände entstehen auch dadurch, daß an den beiden Zahnrädern des Webstuhles häufig einzelne Zähne ausbrechen. Jene Zähne, die mit dem einzusetzenden Schützenschlag zusammenfallen, sind bekanntlich einer großen Abnutzung unterworfen. In der Regel handelt es sich um drei bis vier Zähne. Zweckmäßig ist es, den Webstuhl nicht so lange weiter laufen zu lassen, bis diese Zähne vollständig aus-

brechen, sondern man versetze das Zahnrad um eine Vierteldrehung. Aus diesem Grunde werden schon von der Webstuhlfabrik aus die Zahnräder mit drei versetzten Keilnutenbahnen versehen. Der Grund der vorzeitigen Abnutzung der Zahnräder ist in einem zu starken Schützenschlag zu suchen, besonders wenn die Schlagrolle zu tief sitzt, oder wenn die Schlagnase zu hohl ausgefeilt ist. Eine vorzeitige Abnutzung der Zähne kann aber auch dadurch entstehen, wenn der Webeschützen im Schützenkasten eine zu große Pressung erhält. Man erkennt dies ja leicht daran, daß die Lade beim Heraus-treten des Schützens aus dem Kasten, also im Moment der Schlaggebung einen Augenblick stoppt, der Schützen also mit einem Ruck aus dem Kasten getrieben wird. Diesem Uebel begegnet man vorteilhaft durch sogenannte Schützentflaster, die den Zungendruck im Moment des Schlages freigeben. Auch zu lange Schlagstöcke geben dem Webstuhl beim Schlaggeben einen kleinen Ruck und führen infolgedessen zu erheblicher Abnutzung der Zahnräder.

Sind einzelne Zähne abgebrochen, so kann man auf verschiedene Weise die Räder wieder reparieren. Man bohrt in den Zahnkranz an der Stelle, wo sich der abgebrochene Zahn befand, nebeneinander zwei Löcher, versieht diese mit einem Gewinde und setzt zwei Stellschrauben ein, die man dann der Zahnform entsprechend zufeilt. Statt eingesetzter Stellschrauben feilt man auf den Zahnkranz eine schwalbenförmige Vertiefung ein und setzt ein der Zahnform entsprechend zugefeiltes Stück Eisen oder Stahl ein.

Um einem vorzeitigen Verschleiß der Zahnräder an Webstühlen vorzubeugen, Sorge man dafür, daß diese im richtigen Verhältnis ineinander greifen; die Zähne dürfen weder auf dem Grunde aufsitzen, noch dürfen sie bloß die Spitzen berühren. In der Regel sollen sie etwa  $\frac{2}{3}$  ineinandergreifen. Zweckmäßig ist es auch, die Zahnräder von Zeit zu Zeit, etwa alle vier Wochen, mit einer Zahnradschmiere einzufetten. Eine derartige Schmiere kann man sich leicht selbst herstellen

durch Zusammenmischen von Tropföl, Talg und etwas Graphit. Die Schmiere darf aber nicht zu dünnflüssig sein, damit keine Spritzer in die Ware kommen.

Bei breiten Webstühlen kann es hin und wieder vorkommen, daß die Haupt- oder Kurbelwelle sich verbiegt oder gar bricht. Meist tritt der Bruch in der Nähe der Abkröpfungen auf, seltener in der Mitte oder außen. Der Grund hierfür liegt in der Regel darin, daß diejenige Stelle der Welle, wo sie von dem Stoßarm umfaßt wird, mit der Zeit abgelaufen und dünner geworden ist, was man namentlich in solchen Betrieben beobachten kann, wo auf ein sachgemäßes Schmieren der Webstühle wenig Sorgfalt gelegt wird. Für breitere Webstühle empfiehlt es sich, die Hauptwelle viermal zu lagern, die beiden Hilfslager bringt man direkt hinter den Abkröpfungen gegen die Stuhlmitte zu an.

Bei Webstühlen, die mit einer schweren Schaffmaschine ausgerüstet sind, kann der Fall eintreten, daß die Schlagexzenterwelle außen, auf derjenigen Seite des Webstuhles, wo sich der Antrieb der Schaffmaschine befindet, abbricht. In einer meiner früheren Stellen, wo alte, sehr leicht gebaute Oberschlagwebstühle nachträglich mit schweren Schaffmaschinen ausgerüstet wurden, konnte ich diese Beobachtung fast täglich machen. Erst auf meinen Rat hin, die Schlagexzenterwelle stärker zu wählen und die Lager weiter auszubohren, verschwand der Uebelstand, um nicht wieder aufzutreten.

Das öftere Abbrechen der Treiberstängchen an Oberschlagstühlen kann man, sofern kein minderwertiges Material dazu verwendet wurde, durch Längerhalten des Schlagriemens, Verkürzen des Schlagstockes und entsprechendes Ausbohren der Treiberführung verhüten. Das Abbrechen des Treiberspindelkopfes beruht ebenfalls auf einem zu kurz gehaltenen Schlagriemen, aber auch ein zu sehr einwärts gestellter Schlagstock kann ebenfalls ein öfteres Abreißen der Treiberspindel-nase herbeiführen. (Schluß.)

## Plattierte Strickwaren.

Von K. Heininger.

Plattierte Strickwaren werden aus zwei verschiedenen Materialien hergestellt, welche auf der Strickmaschine oder auf dem Rundstuhl so angeordnet werden, daß bei der fertigen Ware das eine Material auf die rechte Seite, also nach außen kommt, während das andere Material zur Verstärkung dient und innen liegt. Zum Plattieren werden in der Maschinenstrickerei und -Wirkerei verschiedene Materialien zusammen verwendet, z. B. Wollgarn mit Baumwollgarn, auch Wollgarn mit Kunstwollgarnen, ferner Wolle mit Florgarn, ebenso Wolle mit Kunstseide. Es können auch zwei Fäden desselben Materials in verschiedenen Farben verarbeitet werden, wodurch schöne gemusterte Strickwaren erzeugt werden.

Bei der Herstellung von plattierten Strickwaren ist darauf zu achten, daß die verwendeten Garnsorten im richtigen Verhältnis zueinander sind, und daß beide Materialien zusammen in der Stärke zur Maschine passen. Wenn Wolle mit Baumwollgarn zusammen plattiert verwendet wird, so muß das Wollgarn dicker sein als das Baumwollgarn, damit die Wolle in der Ware die Baumwolle decken kann. Das Plattieren von Wolle mit Baumwollgarn wird meist bei der Anfertigung der billigeren Qualitäten von Wirk- und Strickwaren angewendet.

Um auf einer Strickmaschine plattierte Ware herstellen zu können, muß am Fadenführer der betreffenden Maschine das Fadenführernüßchen abgeschraubt und ein Plattiernüßchen eingesetzt werden.

Beim Stricken von plattierten Artikeln erhält jeder der

beiden Fäden eine besondere Fadenspannung. Die Wolle oder das betreffende Material, welches bei der Ware auf die rechte Seite kommt, wird in die innere kleinere Oeffnung des Plattierfadenführernüßchens eingefädelt, während das Verstärkungsmaterial vorn in die größere Oeffnung kommt.

Bei der Anfertigung von plattierten Strickwaren auf Flachstrickmaschinen ist darauf zu achten, daß der Fadenführer und die Schloßstellungsschrauben genau eingestellt sind, um eine fehlerfreie plattierte Ware zu erhalten.

Wenn auf dem Rundstuhl plattierte Ware hergestellt werden soll, so muß auch eine Plattiereinrichtung angebracht werden, damit jedes der beiden Materialien in besonderem Fadengeber zum Plattierfadenführer kommt.

Um eine glatte Ware zu bekommen, ist es beim Plattieren von hartem Kammgarn manchmal auf dem Rundstuhl notwendig, daß dieses Kammgarn naß gespult wird.

Man bereitet zu diesem Zweck ein Seifenwasser, in welches man das Garn vor dem Spulen eintaucht und dann wieder auswindet, worauf das Garn ohne Paraffin gespult wird, oder man verwendet eine Naßspuleinrichtung an der Spulmaschine, um harte Garne durchzuspulen.

Reinwollene und auch baumwollene Garne können auf dem Rundstuhl ohne naß gespult zu werden, verarbeitet werden, da der Nadelverbrauch an Rundstühlen bei naß gespulenen Garnen größer ist; es können die gewebten Stoffe nachher durch Dekatieren oder Kalandrieren ausgerüstet werden.

## MODE-BERICHTE

### Pariser Brief.

Von der kommenden Mode.

Noch trennen uns in Paris einige Wochen von dem Beginn der wirklichen Saison, die hier ihren Höhepunkt im März und April erreicht. Das Straßenbild beherrscht vorerst noch der Pelzmantel der Dame, der das Kostüm oder Promenadenkleid in den Hintergrund drängt. Wir müssen uns schon weiter

nach Süden bemühen, um die Generalprobe für die kommende Frühjahrsmode zu betrachten. Jetzt ist der Höhepunkt der Saison in Nizza, Cannes, Mentone, Monte-Carlo, wo sich alles sammelt, was hüben und drüben des Ozeans sich als elegant bezeichnet. Der Wirkungskreis der großen Pariser Schneiderkünstler ist fast ausschließlich auf die Riviera beschränkt;

hier zeigen die schönsten Mannequins, was an eleganten Kleidern und Kostümen im Frühjahr getragen werden wird. Die Mode in ihren feinsten Schöpfungen können wir hier beobachten, wo der Dollar und das Pfund rollen und das Geld anscheinend keine Rolle mehr spielt.

„Fashion“ ist ein englischer Begriff, der nicht kurzweg mit dem Worte Mode wiederzugeben ist. Er ist präziser und engefaßter. „Fashion“ ist vor allem das, was an Kostümen, Promenadenkleidern und sonst an „tailor made“-Schöpfungen herausgebracht wird. Hier in einem milden Klima kann es sich die Dame bereits gestatten, ein Kostüm oder ein elegantes Strickkleid zu tragen.

Für das sogenannte Promenadenkleid, das der Franzose mit „robotroffeur“ bezeichnet, wird im kommenden Frühjahr ein besonders weicher Wollstoff getragen, wobei bei der Auswahl des Musters fast schrankenlose Phantasie herrscht. Auch schottischer Tweed scheint sich bei der Damenwelt immer mehr einzubürgern. Dieser festgewebte, solide Stoff war ursprünglich fast nur für den Herrn bestimmt und war, um ein Beispiel zu nennen, in diesem Winter in Paris als Winterschal sehr beliebt. Die wachsende Sportbegeisterung bei unseren Damen, das Promenieren usw. hat aber die Aufmerksamkeit der Pariser „couturiers“ auch auf diesen Stoff als Verwendung für Kostüme und Promenadenkleider gelenkt und dankbaren Anklang gefunden.

Die jetzt gezeigten Wollkleider zeigen meistens eine gerade Linie. An der Hüfte wird ein ganz schmaler Gürtel getragen, der dem gesamten Kleid einen gefälligen Ausdruck verleiht. Im Gegensatz zu der strengen, geradlinigen Form des Oberkleides, steht der kurze, knapp bis zu den Knien reichende Rock. Dieser ist in den meisten Fällen von sehr bequemem Schnitt und reich plissiert. Inkrustationen und andere Verzierungen des Wollstoffes tragen in dem höchsten Maße dazu bei, den guten Gesamteindruck zu erhöhen. Getragen wird zu diesem Promenadenkleid ein kleiner Hut

oder besser gesagt eine Kappe und oft ein weicher Schal aus schottischem Tweed. Rock und Oberteil stimmen meistens in der Farbe und dem Muster überein, doch wird der obere Teil insofern noch etwas bunter gestaltet, als für eine farbige Halseinfassung gesorgt wird.

Aehnliche Tendenzen der Mode wie beim Promenadenkleid sind auch bei dem „tailor-made“-Kostüm zu finden. Das Kostüm wird in diesem Frühjahr eine sehr bedeutende Rolle in der Kleidung der Dame spielen, nicht nur für die Reise und das Auto, sondern für den Sport und den Spaziergang. Sehr beliebt sind die sogenannten „zwei-Stück-Kostüme“, die aus einer langen Jacke und einem kurzen Rock bestehen. Der Schnitt der Jacke ist ebenfalls wie bei dem Promenadenkleid geradlinig und paßt sich der modernen Figur der Dame auf das Beste an. Auch beim Kostüm finden wir den sehr tiefliegenden, schmalen Ledergürtel, der obligatorisch zu werden scheint. Die Kostüme sind am Halse mehr oder weniger weit ausgeschnitten und lassen wieder die Bluse, die eine Zeitlang das Aschenbrödel in der Kleidung der Dame spielte, hervorleuchten. Der Ausschnitt kann mehr spitz oder mehr rundlich sein; die Revers der Kostüme fallen ziemlich breit aus, liegen entweder flach auf, wie beispielsweise bei einem Herrenfrühjahrmantel, oder können sich auch etwas aufgerollt dem Kostüm aufprägen. Die Stoffe, die zur Verwendung gelangen, sind verschiedenster Art. Cheviot, Kammgarn, Weep-Cord, Tweed usw. werden besonders gern getragen. Ganz besonderer Wert wird in diesem Frühjahr seitens der Pariser Modekünstler auf eine sehr sorgfältige Verarbeitung des Kostüms gelegt werden. In der Form einfach und praktisch, soll der Schnitt und die Verarbeitung zeigen, was der Modekünstler zu leisten befähigt ist.

Zusammenfassend ist die Modeschau an der Riviera eine recht befriedigende Generalprobe für die kommende Pariser Frühjahrsaison. Man sieht, daß in der „gediegenen Eleganz“ auch in diesem Jahre noch weitere und recht erhebliche Fortschritte erzielt werden konnten.

## MARKT-BERICHTE

### Rohseide.

Ostasiatische Grègen.

Zürich, den 24. Januar 1928. (Mitget. von der Firma Charles Rudolph & Co., Zürich.) Die Ruhe auf den europäischen Märkten hat angedauert. In den letzten Tagen stellte sich aber wieder etwas mehr Nachfrage ein.

Yokohama: Nachdem die Preise infolge der andauernden Ruhe noch etwas zurückgegangen waren, zeigte sich von Seiten Amerikas zunehmendes Interesse und man ist fest auf folgenden Preisen:

Filatures	13/15	weiß	prompte Versch.	Fr.	57.50
1	13/15	"	"	"	58.—
Extra	13/15	"	"	"	59.—
Extra Extra A	13/15	"	"	"	60.75
Extra Extra crack	13/15	"	"	"	61.50
Triple Extra	13/15	"	"	"	63.50
Extra Extra A	20/22	"	"	"	59.—
Triple Extra	13/15	gelb	"	"	61.25
Extra Extra A	13/15	"	"	"	59.50
Extra	13/15	"	"	"	58.25
Tamaito Rose	40/50	auf Lieferung	"	"	27.—

Der Stock in Yokohama/Kobe ist weiter zurückgegangen, und steht nun auf 38,000 Ballen.

Canton ist anlässlich der chinesischen Neujahrsfestlichkeiten bis 27. dies. geschlossen. Dasselbe ist in Shanghai der Fall. Auf beiden Plätzen waren keine nennenswerten Abschlüsse mehr zustande gekommen, und die Preise waren im großen und ganzen unverändert. Wegen Tsatlée Rereels drahten uns unsere Freunde, daß die Ankünfte abnehmen, und daß der Titer dieser Seide größer wird.

New-York: Es zeigt sich wieder mehr Interesse zu stetigen Preisen.

### Seidenwaren.

Zürich, 23. Januar. Die Situation hat sich im Monat Januar nicht wesentlich geändert, und eine gewisse Stagnation ist unverkennbar. Ob dies nur eine momentane Erscheinung ist, oder ob mit einer längeren Dauer derselben zu rechnen

ist, wird erst die nächste Zukunft zeigen. Zurzeit sind immerhin gewisse Anzeichen vorhanden, daß eine baldige Belebung des Geschäftes mit einsetzender Saison nicht ausgeschlossen ist.

Lyon, 24. Januar. Seidenstoffmarkt: Die allgemeine Lage des Seidenstoffmarktes kann als besser bezeichnet werden. Seit anfangs Januar ist ein Anziehen der geschäftlichen Verbindungen bemerkbar und hofft man allseits, daß ab Februar die Geschäfte größeren Umfang annehmen werden. Die Fabrik hat heute schon sehr viel zu tun, und sind bereits viele ausländische Einkäufer auf dem Platz bemerkbar. Die Hautes-Nouveautés-Kollektionen von Metallstoffen, bedruckten Crêpe de Chine, Crêpe Georgette und Mouseline, von kleinen Façonés etc. für den Herbst und Winter sind fertig und sieht man einer großen Saison entgegen.

Einer großen Nachfrage erfreut sich der glatte Samtstoff, und sind darin enorme Orders gefätigt worden. Die betreffenden Fabrikanten sind stark beschäftigt und verlangen heute lange Lieferfristen. Ein großer Teil dieser Ware ist für Nordamerika bestimmt.

Ferner wird wie zuvor immer noch sehr viel Crêpe Satin, schwarz und farbig, verlangt und ist kaum vorrätige Ware aufzutreiben. Dieser Artikel wird gerne für Ausgangsroben gekauft, währenddem ganz schwere Qualitäten für Mäntel-Konfektion verwendet wird. Für die Anfertigung von Mänteln werden auch ganz gute, seidene Qualitäten von Crêpe Marocain verlangt.

Kunstseidene Artikel werden immer mehr verlangt, und zwar meist Soie artificielle mit coton. In Crêpe de Chine artificielle mit coton werden große Aufträge gegeben mit Lieferzeiten von drei und mehr Monaten, doch vorwiegend in billigen Qualitäten.

Auch in kunstseidenen Voiles werden bereits die ersten Muster gezeigt und werden große Anstrengungen gemacht, mit diesem Artikel ins Geschäft zu kommen.

In Metallartikeln sind schöne Kollektionen erschienen, und verspricht man sich auch darin wiederum große Er-



folge. Es werden vorherrschend Lamé-Sachen gebracht und haben Versuche von Metall mit Kunstseide gute Resultate gezeitigt.

Dann ist wieder eine lebhaftere Nachfrage in bedruckten Crêpe de Chine-Tüchern (Echarpes) und hat der Verkauf bereits fest eingesetzt. Es werden nette Muster gebracht in Blumen und karierten Sachen. Ferner werden viel handgedruckte und gemalte Dessins verlangt. In viereckigen Tüchern sind schöne Dessins erschienen, die viel mit Fransen versehen in den Verkauf kommen, und so den teuren Metallschal ersetzen. Es werden auch bedruckte Crêpe de Chine-Krawatten für Damen gezeigt, die vorteilhaft zum Tailleur-Kostüm passen.

Toile de soie uni, sowie quadrillée oder rayée werden immer wieder verlangt, ebenso waschbare Crêpe de Chine, die in allen hellen Tönen zum Verkauf gelangen.

Die Voilettes haben nun schon vier Monate Lebensdauer, und wie es scheint, wird dieser Artikel mehr und mehr von der Damenwelt akzeptiert. Es liegen größere Aufträge vor, und zwar sind Deutschland und Amerika die größten Abnehmer. Dieser Artikel wird per Meter oder à la douzaine gekauft, vorwiegend in 6, 9 und 12 cm Breite, und zwar brodiert oder mit Chenille besetzt.

Was die Preise anbetrifft, so sind solche bedeutend fester geworden. C. M.

**Paris, 24. Januar.** Allgemeine Lage: Der Jahresanfang hat in das Geschäftsleben der Pariser Seiden-Grossisten wieder eine ganz befriedigende Belebtheit gebracht. Gewisse Artikel waren sogar sehr gesucht. Die Besserung, welche sich hauptsächlich auf dem Platze und der Provinz bemerkbar machte, war leider nur von kurzer Dauer. Kaum war Mitte Januar herangerückt, so konnte man bereits einen wesentlichen Rückgang der Geschäfte bemerken. Trotzdem werden den Lyoner Fabrikanten befriedigende Orders übergeben, und scheint sich die Lage in dorten eher etwas zu bessern. Die Preise sind sozusagen unverändert geblieben.

**Hutgewebe:** Momentan scheint der Taffetas-cuir (sehr stark appetiert) den in den letzten Monaten so sehr beliebten Satin-cuir so langsam zu verdrängen. Es werden zwar in diesem Artikel, wie bei oben erwähntem Satin nur gewisse Farben verlangt, wie z. B. beige-rose, gris-sable, rouille, marine, bleu national, und sehr viel schwarz. Neue façonnirte Gewebe für Hüte wurden in letzter Zeit nicht auf den Markt gebracht.

**Kleiderstoffe:** Es werden immer noch die gleichen Gewebe verlangt. Einer speziellen Nachfrage kann sich momentan der Taffetas-chiffon erfreuen in allen Ballfarben, wie: vert-nil, rose, saumon et noir. O. J.

### Baumwolle und Garne.

**Manchester, 23. Januar 1928.** Das bemerkenswerteste Ereignis der letzten Woche ist der fortgesetzte Preisfall in der amerikanischen Rohbaumwolle. Nicht die guten spot Verkäufe in Liverpool, noch der pessimistische Bericht aus Washington über die Kapselwürmer, vermochten diese Bewegung aufzuhalten. Aus den größern Lokoverkäufen zu schließen, scheinen sich die Verhältnisse in Lancashire zu bessern. — Zur Zeit

steht diese große Industrie vor einer wichtigen Entscheidung, nachdem die Fabrikanten eine Verlängerung der Arbeitszeit und Verkürzung der Löhne zur Belebung des Exportgeschäftes vorgeschlagen haben. Die bevorstehende Diskussion mit der Arbeiterschaft wird jedenfalls Schwierigkeiten bringen.

Währenddem in gewöhnlichen Jahren im Januar und Februar der stärkste Kaufandrang herrschte, bilden die heutigen Umsätze Anlaß zur Enttäuschung. Es ist ja wohl möglich, daß die Käufer einen weiteren Preisfall in der Rohbaumwolle sowie die eventuell verbilligten Produktionskosten ausnützen wollen, indem sie mit ihren Einkäufen noch zurückhalten.

Etwas günstigere Berichte liegen aus Indien und andern überseeischen Plätzen vor. Madras brachte seit langer Zeit wieder etwas vermehrte Erkundigungen, welche zum Teil zu Abschlüssen in shirtings und jaconets führten. Von Karachi und Bombay trafen vermehrte Bestellungen in whites, sowie auch in prints ein. Für China scheinen die Aussichten nach dem chinesischen Neujahr auch wieder etwas beruhigender. Ebenso sind Java und Singapore aktiver. West-Afrika- und Marokko-Käufe waren wiederum ziemlich bedeutend. Der Inlandhandel, der Kontinent, sowie Süd-Amerika brachten nur wenige Aufträge herein.

Der Garnmarkt hat sich noch nicht stark verbessert. In amerikanischen Garnen bilden die feineren Qualitäten ein gutes Geschäft, währenddem die mediums noch sehr schlecht gehen. Auch in ägyptischen Garnen gehen die feineren Qualitäten besser als die mindern. J. L.

**Liverpool, 23. Januar.** Der Baumwollmarkt bewegte sich in den letzten Wochen weiter in fallender Tendenz. Die Verbrauchsziffern in Amerika pro Dezember haben enttäuscht, und es widerspiegeln sich hierin deutlich Einschränkungen in gewissen Produktionszentren. Man erwartet sogar eine weitere Rationierung der Produktion. Die fortgesetzte Abnahme der sichtbaren Vorräte in Amerika mahnt ebenfalls zu einer bedeutenden Verminderung des Weltverbrauches, ohne welche in der Belieferung von späteren Kontrakten, Schwierigkeiten auftreten werden, bevor die nächste Ernte zur Verfügung steht.

Andererseits stehen die Vorbereitungen zur Feldbestellung der nächsten Ernte außerordentlich gut, und man spricht bereits von größeren Anpflanzungen als letztes Jahr. Immerhin läßt sich eine bestimmte Richtung der voraussichtlichen Bewegung noch nicht ersehen.

Der ägyptische Markt war zeitweise unterstützt durch besseres Geschäft in jetziger Baumwolle, schließt aber abgeschwächt.

#### Einige Notierungen in American Futures:

4. Januar		11. Januar	23. Januar
10.32	Januar	10.18	9.80
10.31	März	10.14	9.78
10.28	Mai	10.08	9.74
10.18	Juli	9.98	9.66
Egyptian Futures:			
17.04	Januar	16.75	16.67
17.25	März	16.95	16.82
17.41	Mai	17.11	16.94
17.46	Juli	17.20	17.01

J. L.

## MESSE- UND AUSSTELLUNGSWESEN

**Unsere Textilindustrie an der Schweizer Mustermesse 1928.** Die Schweizer Mustermesse in Basel ist die großzügige *Musterschau* schweizerischer Industrien und Gewerbe. Auf unserer nationalen Messe müssen wir die Güte unserer Arbeit, die technische Leistungsfähigkeit unseres Landes betonen. Insbesondere gehören alle Neuheiten an die Messe.

Produktion und Handel werden die Einrichtung der Mustermesse mehr und mehr schätzen lernen. Die rasche Bekanntmachung, bzw. die rasche Orientierung, die sie ermöglicht, die wirtschaftliche Verkaufs- bzw. Verkaufsgelegenheit, ihre große Propagandawirkung sind ökonomische Besonderheiten der Messe. Die moderne Wirtschaft hat sie geschaffen. Sie hat sich bewährt und hat ihre Zukunft.

Auch die schweizerische Textilindustrie hat ihre Messeinteressen. Ihre hervorragenden Leistungen haben an

allen bisherigen Messen große Aufmerksamkeit gefunden. Die Schweizer Mustermesse 1928, die vom 14. bis 24. April stattfindet, wird ebenfalls viel Schönes und Neues aus diesem wichtigen Zweige unserer Industrie zu bieten haben.

**Die Britische Industrie-Messe 1928. Textil- und Konfektions-Abteilung.** (Mitget. vom Britischen Generalkonsulat Zürich.) An der kommenden 14. Britischen Industrie-Messe, die am 20. Februar 1928 zugleich in London und Birmingham beginnt, wird die Ausstellungsgruppe der Textil- und Konfektionswaren besonders hervortreten. Diese Abteilung machte vor zwei Jahren ihren bescheidenen Anfang, und es lohnt sich der Mühe, das Ergebnis festzustellen. Als die genannte Abteilung anno 1926 sich zum ersten Mal beteiligte, beanspruchte sie ein Areal von nur 3000 Quadratfuß, während



sie im vergangenen Jahre bereits 10,000 Quadratfuß inne hatte, und für die diesjährige bevorstehende Messe bereits 19,000 Quadratfuß für ihre Zwecke bestellt sind und noch immer zahlreiche Platzgesuche eingehen. Unter den Ausstellern befinden sich sogar Firmen von den nordischen Shetlandinseln und andere aus der südlichen Grafschaft Somerset.

Die ausstellenden Firmen wären wohl in der Lage die Welt von der Unterwäsche bis zum Ueberzieher zu bekleiden.

Unter zahlreichen hervorragenden Schausstellungen wird auch die bekannte Samtfärberei und -Druckerei J. und J.M. Worrall Ltd., Manchester, vertreten sein. Sie beschäftigt in den mit ihr angegliederten Firmen mehr als drei Viertel der Arbeiter der gesamten Baumwollsamtfärberei-Industrie des britischen Reiches und besteht schon bereits über 150 Jahre. Ihre Ausstellungsobjekte bestehen aus bedruckten Stoffen und einfarbigen Samtkleidern, Jaquettkleidern, Ueberwürfen usw., hergestellt von einer führenden Hofdamenschneiderei. Messrs. J. und J.M. Worrall Ltd. färben und drucken im Lohn und sind nicht Verkäufer der fertigen Erzeugnisse. Ihre Ausstellung wird jedoch den Einkäufern Gelegenheit geben, das Beste, das in der britischen Samtfabrikation geleistet wird, zu besichtigen. Außerdem wird die berühmte Seidenweberei Warner ihre bekannten feinen Samtstoffe ausstellen. Diese Stoffe kommen in Qualität und Effekt den altbekannten Genua-Samten gleich.

Unter andern interessanten Ausstellungsstücken sind die echten Shetland und schottischen Tweeds zu nennen, eine reiche Auswahl an „Ribalyn“-Poplin, „Zorbit“-Handtüchern, -Handtuchstoffen, und -Strandtüchern, „Abanco“-Bettüchern und Bettuchstoffen. Ferner wird eine große Auswahl an auserlesenen Dessins in Steppdecken, Kissen usw. zu finden sein und die Kurzwarenabteilung wird manche erstmalige Neuigkeit enthalten.

Eine weitere bemerkenswerte Ausstellungsgruppe wird zweifelsohne diejenige der British Celanese Ltd. bilden, die hier weder für den Einkäufer noch für das allgemeine Publikum einer Einführung bedarf. Die Erzeugnisse entsprechen der Bedeutung dieser berühmten Firmen. Sie machen in bezug auf Dauerhaftigkeit und künstlerische Vollendung selbst der Seide Konkurrenz und bilden eine neue Stoffart, die nicht verfehlen wird, dem Geschmack und den Bedürfnissen eines anspruchsvollen Publikums Stand zu halten. Weder in Stückwaren noch in Unterkleidern, noch in gewobenen oder in gestrickten Artikeln, noch in feinen seidenartigen Gewändern, oder in Dekorationsstoffen dürfte Hervorragenderes oder Wirkungsvolleres als Neuheit geleistet worden sein.

Was die Woll- und Kammgarnprodukte betrifft, werden die Ausstellungsobjekte von Messrs. Brooks, Proctor & Co. Ltd., 84, Regent Street, London W1, und Messrs. Thomas French & Sons, Savile Town, Dewsbury, die ihnen geschenkte Aufmerksamkeit völlig rechtfertigen. Die erstgenannte Firma wird eine vortreffliche Auswahl an Kammgarnstückwaren, und die letztere ihre wohlbekanntesten Wollgarne und Wolldecken zur Schau bringen.

Eine außergewöhnliche Ausstellungskollektion von wasserdichten Mänteln, einschließlich „Acquascutum-Regenmäntel“ und Fischerkleider, wird ebenfalls eine eigene Gruppe der Messe ausmachen. Die Aufmerksamkeit dürfte hier auf die Stände von Messrs. Jas. Corson & Co. Ltd., Leeds, und Messrs. Heaton (Leeds) Ltd. gelenkt werden.

Unter den Modeartikeln werden die elegantesten Sämschlederkleider, einschließlich einer besonderen Auswahl von Sämschleder-Damenmänteln, zu finden sein. Letztere sind ein Erzeugnis der Leather Craft of Malvern and Leilah, Great Portland Street, London W1, die ihre Idee einem Besuch der Britischen Industrie-Messe, Ende des Krieges, in den London Docks, verdankt. Diese Messe enthielt eine Ausstellung von Sämschleder-Luxusartikeln. Die Schönheit des Leders und dessen Widerstandsfähigkeit gegen Kälte und Wind vereint mit seiner Haltbarkeit empfahl seine Anwendung in der Damenmäntelkonfektion. Viele dieser Mäntel haben seither bei königlichen Familien und in der vornehmen Welt aller Erdteile Anklang gefunden, deshalb sollten die Einkäufer eine Gelegenheit der Besichtigung dieses wichtigen Geschäftszweiges unbedingt wahrnehmen.

Jaeger, Charles Macintosh, Libertyland, Klinger, and Van Heusen sind andere bekannte ausstellende Firmen. Auch die „Tartan“-Stoffe von P. und J. Haggart, die an der letzten Messe schon Käufer aus allen Erdteilen anzogen, werden von neuem aufliegen.

Schließlich werden manche der führenden Korsettfabriken ihre neuesten Fabrikate und die bekanntesten Wadenbinden-Fabrikanten, Messrs. Fox, Bros., Herrengamaschen ausstellen. Die verschiedensten Manchesterwaren werden selbstverständlich auch nicht fehlen und die Ausstellungsgruppe von Messrs. Battersby wird eine komplette Vorführung der Hutfabrikation enthalten, worunter sich eine Maschine zum Musternehmen der genauen Kopfform befindet.

Die Ausstellungsobjekte dieser ganzen Abteilung werden alle Gebiete der Textil- und Konfektionsindustrie umfassen, wovon nur einige genannt seien:

Seiden-, Kunstseiden-, Kamm- und Baumwollgarne; Seidenstrickgarne für Hand- und Maschinenarbeit; Baumwoll- und Kunstseidenstrickgarne; Shetlandgarne; Baumwollstoffe; handgewobene Stoffe, Tweeds etc.; wasserdichte Stoffe, wasserdichte Kleider; gestrickte Jumpers und Kleider; gestrickte Unterkleider in Kunstseide, Wolle etc.; Pyjamas; Tropenanzüge und Arbeiterhosen; Ueberkleider und Ueberhemden; Herrenhemden, Kragen; Damenwaschkleider; Kleider und Sportkleider aus Sämsch- und anderem Leder; Lederkissen, Matten; Stickerien, Kleider, Kissen aus Eiderdaune, andere Kissen, Bettdecken, Steppdecken etc.; Leinwand für Haushaltzwecke; mottensichere Säcke; künstliche Blumen etc.; Pelze; Teppiche und Läufer; Wandteppiche und Polsterstoffe aus Seide; Tapezierer- und Textilkurzwaren; handgemachte Spitzen; Baumwoll- und Seidenkordel; Lützen, Fransen usw. usw.

Zweifelsohne wird diese große und umfassende Ausstellung der britischen Textil- und Bekleidungsbranche an der größten Messe Großbritanniens die Aufmerksamkeit aller bedeutenden Einkäufer auf sich lenken. Vom Standpunkt dieser Käufer beurteilt verfügt diese Messe über viele wertvolle Vorteile. Das allgemeine Publikum hat während der Geschäftszeit keinen Zulaß, und ein Wiederholen der Ausstellungsobjekte wird vermieden. Jedes Erzeugnis darf nur von seinem Produzenten und an seinem eigenen Stande ausgestellt werden. Ein besonderer Klub, mit jeder Annehmlichkeit versehen, ist für die überseeischen Einkäufer vorhanden, und eine Anzahl Dolmetscher stehen ihnen zur Erleichterung von Geschäftstransaktionen kostenlos zur Verfügung.

## FIRMEN-NACHRICHTEN

### Schweiz.

(Auszug aus dem schweizerischen Handelsregister.)

**Baumann & Roeder A.-G.**, in Zürich. In ihrer Generalversammlung vom 8. November 1927 haben die Aktionäre die Erhöhung des Aktienkapitals von bisher Fr. 1,650,000 auf Fr. 2,000,000 beschlossen und durchgeführt durch Ausgabe von 350 Namenaktien zu je Fr. 1000. Gleichzeitig, sowie durch Beschluß der Generalversammlung vom 5. Dezember 1927 wurden neue Statuten festgelegt. Danach ist zu konstatieren: Die Firma lautet nunmehr **Färberei Schlieren A.-G.** Der Sitz der Gesellschaft ist in Zürich. Geschäftszweck: Limmatstraße 152, Zürich 5. Von diesem Aktienkapital sind 350 Stück Aktien im Nominalbetrage von Fr. 350,000 der Firma „Johannes Meyer & Co.“ in Zürich 5 an

Zahlungsstatt überlassen worden zur teilweisen Begleichung der aus der Uebernahme der Stückfärberei-Abteilung von Johannes Meyer & Co., gemäß Vertrag vom 8. November 1927, entstandenen Schuldverpflichtung im Betrage von Fr. 1,220,000 unter dem Vorbehalt einer nachträglichen Korrektur, welche sich möglicherweise aus der Nachkalkulation an Hand der erst noch fertigzustellenden Uebernahme-Inventare ergeben wird. Der Verwaltungsrat besteht nunmehr aus: Willy Roeder, Kaufmann, in Zürich; Marcel Walter Müller, Kaufmann, in Zürich; beide wie bisher Einzelunterschrift führend; Willy Steiger, Chemiker, von Luzern, in Zürich 6 (alle bisher), und neu: Johannes Meyer-Burkhard, Kaufmann, in Zürich. Letzterer ebenfalls Einzelunterschrift führend. Die bisherigen Kollektivprokuren von Hermann Rüeegg, in Zürich, und Emil

Frey, in Schlieren, wurden bestätigt. Ferner wurde Kollektivprokura erteilt an Ludwig Hamburger, in Zürich, und an Heinrich Schoch, in Hönegg.

**Maschinenfabrik Schweiter A.-G.** in Horgen. In ihrer außerordentlichen Generalversammlung vom 21. Dezember 1927 haben die Aktionäre die Erhöhung des Aktienkapitals von bisher Fr. 425,000 auf Fr. 637,500 beschlossen und durchgeführt durch Ausgabe von 850 neuen Aktien zu je Fr. 250. Die Gesellschaft führt die Firma in deutscher und französischer Sprache, lautend auf: Maschinenfabrik Schweiter A.-G. (Atelier de construction Schweiter S.A.). Sitz der Gesellschaft ist Horgen. Zweck der Gesellschaft ist der Betrieb von Maschinenfabriken.

In die Firma **Palma & Co.**, in Zürich 2, ist als weiterer Kollektivgesellschaftler eingetreten Willy Banholzer, von Zürich, in Zürich 6. Die Firma hat sodann Einzelprokura erteilt an: August Furrer, in Thalwil, und Gustav Wiederkehr, in Zürich.

Die Aktiengesellschaft der Firma „**Bombyx**“ **Seidenhandels-Aktiengesellschaft in Liq.**, in Zürich, mit Zweigniederlassung in Basel, einziger Verwaltungsrat und Liquidator Robert Levy, ist nach beendigter Liquidation erloschen.

In der Kommanditgesellschaft unter der Firma **Jules Lang & Co.**, in Zürich 2, ist die Kommandite von Johann Güntert erloschen. Derselbe verbleibt weiterhin als Prokurist in der Firma und führt mit dem Kommanditär-Prokuristen Dr. Walter Schindler-Müller Kollektivprokura. Neu tritt als Kommanditär mit einer Einlage von Fr. 200,000 in die Gesellschaft ein: Hans Meier-Lindt, von Frauenfeld, in Zürich 7. Demselben ist Einzelprokura erteilt.

**Woll A.-G.** in Zürich. Peter Fuhrmann ist infolge Todes aus dem Verwaltungsrat ausgeschieden. An dessen Stelle wurde als Mitglied des Verwaltungsrates und zugleich als Präsident neu gewählt: Hans Peltzer, Kaufmann, in Amsterdam. Der Genannte führt Einzelunterschrift namens der Gesellschaft.

Die Kollektivgesellschaft unter der Firma **S. J. Bloch Sohn & Co.**, in Zürich 2 erteilt eine weitere Kollektivprokura an Ernst Bloch, in Zürich.

Die Firma **H. Bodmer & Co.**, in Zürich 1, hat dem Kommanditär Joh. Friedrich Bodmer, in Zürich, Prokura erteilt.

**Siber & Wehrli Aktiengesellschaft**, in Zürich. Die bisherige Kollektivprokura von Carl Gmür, in Zürich, ist in eine Einzelprokura umgewandelt worden. Das Verwaltungsratsmitglied Joh. Heinrich Fisch hat seinen Wohnort von Aarau nach Turin verlegt.

Inhaber der Firma **Emil Blickenstorfer**, in Zürich 1, ist Emil Blickenstorfer, von Zürich, in Zürich 1. Diese Firma übernimmt die Aktiven und Passiven der bisherigen Kollektivgesellschaft „H. & E. Blickenstorfer“ in Zürich 1. Agentur in Seide und Seidenwaren. Goethestraße 20.

**Aktiengesellschaft vormals Baumann älter & Cie.**, in Zürich. Die Unterschrift des Albert Rudolf Sebes und die Prokura des Albert Fehr sind erloschen.

Die Kollektivgesellschaft unter der Firma **Müller-Staub Söhne**, in Zürich 1, erteilt drei weitere Einzelprokuren an Martin Bruhin, Karl Guggisberg und Joseph Riehle, alle in Zürich.

**Allgemeine Textil A.-G.**, in Zürich. In ihrer außerordentlichen Generalversammlung vom 22. Dezember 1927 haben die Aktionäre die Reduktion des Aktienkapitals von bisher Fr. 200,000 auf 20,000 Franken beschlossen, durch Abstempelung der 200 Inhaberaktien von nom. Fr. 1000 auf Fr. 100. Das Fr. 20,000 betragende Aktienkapital zerfällt in 200 voll einbezahlte auf den Inhaber laufende Aktien zu je Fr. 100.

In die Firma August Schumacher, Techn. Geschäft für Weberei, in Zürich 4, ist mit 1. Januar 1928 Frau Elisabeth Schumacher als Teilhaberin eingetreten. Die Firma lautet nun August **Schumacher & Co.** An Herrn W. Schüller-Wyß ist Prokura erteilt.

In der Aktiengesellschaft unter der Firma **L. Borgognon Aktiengesellschaft**, in Basel, Fabrikation von Weberei-Utensilien und technischen Glasartikeln usw., ist die an Eugen Schurter erteilte Kollektivprokura erloschen. Die Firma erteilt an die bisherige Kollektivprokuratragerin Frau Luise Riedlin-Sütterlin nunmehr die Einzelprokura.

Aus der Kommanditgesellschaft unter der Firma **Sulzer, Rudolf & Co.**, in Zürich 2, ist der unbeschränkt haftende Gesellschaftler Carlo Sulzer ausgeschieden; die Firma wird demzufolge abgeändert auf **Charles Rudolph & Co.**

In die Firma **Jucker & Cie.**, Seidenstoffe und Samte en gros und en détail, in Bern, ist als fernerer Kommanditär eingetreten: Walter Weiß, von Zürich, in Bern.

## PERSONNELLES

**Hugo Heberlein** †. Herr Hugo Heberlein-Staehelin in Zürich, Präsident des Verwaltungsrates der Firma Heberlein & Co. A.-G., in Wattwil, ist um die Jahreswende im Alter von 58 Jahren leider schon heimgegangen. Er gehörte zu denjenigen Männern, die sich durch eisernen Fleiß und kaufmännische Tüchtigkeit emporgearbeitet haben und maßgebend wurden. Es war ihm eine Großzügigkeit eigen; dieselbe hat sich namentlich auch in der Entwicklung der Weltfirma Heberlein & Co. A.-G. geäußert.

Im Verein mit seinen Vettern, Herren Dr. Georges Heberlein-Staehelin und Dr. Eduard Heberlein-Grob, als den eigentlichen Chefs der Firma, war es ihm vergönnt, die günstige Konjunktur auszunützen und das Geschäft zu höchster Blüte zu bringen. Aber er war auch bei andern Weltfirmen einflußreich geworden, besonders bei der Badischen Anilin- und Sodafabrik in Ludwigshafen, für welche er 20 Jahre mit größtem Erfolg in Indien wirkte. Darnach wurde er zum Mitglied des Direktoriums berufen, mit besonderem Einfluß auf gewisse ausländische Häuser dieser Firma.

Anlässlich der Einweihung des Volkshauses in Wattwil, welches rund Fr. 700,000 kostete, und von der Firma Heberlein der Gemeinde Wattwil zum Geschenk gemacht wurde, ist ihm das Ehrenbürgerrecht von Wattwil verliehen worden. Herr Hugo Heberlein durfte mit berechtigter Befriedigung zurückschauen auf seine geschäftliche Wirksamkeit und die daraus hervorgegangenen Resultate.

A. Fr.

**Gustav Stamm** †. Herr Gustav Stamm, Direktor der Weberei Dietikon, ist am Samstag, den 14. Januar gestorben und am 17. Januar beerdigt worden. Es war ja nicht unbekannt, daß der Verstorbene schon seit etwa zwei Jahren krankelte, doch hat sich Herr Stamm bis zum letzten Augenblick tapfer gewehrt und gab die Hoffnung nicht auf, die Direktionsgeschäfte wieder übernehmen zu können. Aber es hatte ihn im Laufe der letzten Monate eine ganze Reihe mehr oder weniger zusammenhängender Krankheiten überfallen, und schließlich kam der Tod mehr als Erlöser.

Herr Stamm war ein Gründungsmitglied der Vereinigung ehemaliger Webschüler von Wattwil, und stand jederzeit treu zur Sache. Zum Zeichen des Dankes widmeten wir ihm eine Blumenspende, und der Verfasser dieser Zeilen begleitete ihn als Vertreter der Vereinigung an das Grab. Die Trauerkundgebung war eine eindrucksvolle und ein Beweis, daß der Heimgegangene sehr geschätzt gewesen ist. In Schaffhausen 1862 geboren, sollte Stamm zuerst Kaufmann werden, wurde aber dann durch Herrn Oberst Blumer von Rorbach-Freienstein veranlaßt, in seine Buntweberei als Lehrling einzutreten. In mehrjähriger Tätigkeit legte er den Grund zu seinem fachlichen Wissen, das er in der Folge in Reutlingen erweitern wollte.

Besondere Verhältnisse ließen ihn aber nicht lange dort; er setzte die Praxis fort und trat dann im Mai 1881 in die damals neu gegründete Toggenburgische Webschule ein, um ein halbes Jahr mit Fleiß zu studieren. Dann nahm er verschiedene Stellungen in Deutschland, im Elsaß und in der

Schweiz ein, zumeist als Betriebsleiter und kam im Jahr 1892 nach Dietikon als Direktor der Weberei.

Während fast 36 Jahren hat er diesem Betrieb mit seltenem Fleiße und treuer Hingabe vorgestanden. Herr John Syz, der Inhaber der Firma, hat die guten Eigenschaften seines ihm absolut treu ergebenen Direktors aber auch jederzeit anerkannt. Das Interesse des Prinzipals ging Herrn Stamm über alles; er war in dieser Beziehung ein leuchtendes Vorbild. Vielleicht haben unter der riesigen Arbeitslast seine Nerven manchmal nicht mehr standhalten können, sodaß er sturm- bewegte Zeiten durchzumachen hatte. Außer einer wackeren Frau hinterläßt Stamm einen etwa 16jährigen Sohn und zwei jüngere Töchter, da er sich erst spät für die Ehe entschlossen hatte. Herr Direktor Stamm hat fast keine Versammlung versäumt und war ein mitteilbarer, stets freundlicher Kollege, dem wir gerne ein gutes Andenken bewahren werden. A. Fr.

Paul Gugelmann, †. Am 9. Januar ist nach langem Leiden Herr Paul Gugelmann, Mitinhaber der bekannten Firma Gugelmann & Co. A.-G., in Langenthal-Bern, gestorben.

Dieser frühe Hinschied hat allen, die irgendwie mit ihm einmal in Berührung kamen, sehr leid getan. Es ist herb, einen tüchtigen, modern denkenden und edel gesinnten Industriellen schon mit 42 Jahren zu verlieren. Zusammen mit seinem Bruder, Herrn Arnold Gugelmann-Legler, hat er die Firma, wohlfundiert durch Herrn Oberst Gugelmann-Roth sel., zu einem Vorbild gestaltet. Sein spezielles Interesse galt der Baumwollspinnerei Felsenau-Bern. Außerdem gehören zum Gesamtwerk noch die große Buntweberei mit fast 800 Webstühlen in Roggwil, ausgestattet mit den neuesten Webstühlen und Einrichtungen überhaupt, mit modernster Bleicherei, Färberei und Appretur; ferner die Tuchfabrik in Langenthal. Hier ist die Geschäftszentrale, von wo aus alles nach soliden Grundsätzen geleitet wird. Besonders hervorgehoben zu werden verdient die sehr reich dotierte Pensionskasse der Firma. Das ist ein Segensdenkmal, welches die Herren Arnold und Paul Gugelmann schaffen halfen zum Wohle ihrer Angestellten und Arbeiter, das ein dankbarer Zeuge ihres hochherzigen Sinnes bleibt. A. Fr.

## PATENT-BERICHTE

### Schweiz.

(Auszug aus der Patent-Liste des Eidg. Amtes für geistiges Eigentum.)

- Kl. 18 a, Nr. 124323. Verfahren und Vorrichtung zur Herstellung von gezwirnter Kunstseide aus Kupfersulfitammoniakzelluloselösungen nach dem Naßstreckspinnverfahren. „Kuprum“-Aktiengesellschaft, Glarus (Schweiz).
- Kl. 19 b, Nr. 124324. Verfahren zur Behandlung von Stapelfaser aus Kunstseide. — Oberrheinische Handelsgesellschaft m. b. H., Karlsruhe i. B. (Deutschland).
- Kl. 19 b, Nr. 124325. Krepelmaschine zum Krepeln von Kunstseide und ähnlichem Material. — Platt Brothers and Company Ltd., Hartford Works; Henry Wilkinson, 500 Ripponden Road; und James Reed, 69 Hillside Avenue, Oldham (Großbritannien).
- Kl. 19 c, Nr. 124326. Schrägliegendes Durchzugstreckwerk für Spinnmaschinen. — Eugen Kübler, Ingenieur, Neunkirchen a. d. Südbahn (Oesterreich).
- Kl. 19 c, Nr. 124327. Verfahren und Vorrichtung zum Zwirnen — Alois Hirsch, Augsburg (Deutschland).
- Kl. 19 d, Nr. 124328. Halterblock für einen Garnkörper. — Hüsey & Co. A.-G., Safenwil (Schweiz).
- Kl. 21 c, Nr. 124330. Webstuhl. — Gottlieb Baer, mechanische Weberei, Ebertswil a. A. (Zürich, Schweiz).
- Kl. 21 d, Nr. 124331. Knüpf- und Webstuhl zur mechanischen Herstellung von Knüpfteppichen. — Gustav Friedrich, Ingenieur, Pinkafö; und Ernst Reich, Ingenieur, Boraros ter 6, Budapest (Ungarn).
- Kl. 25 a, Nr. 124334. Flachstrickmaschine für Langstreifen- und Karomusterungen. — Elite-Diamantwerke, Aktiengesellschaft, Siegmars i. Sa. (Deutschland).
- Kl. 18 a, Nr. 124506. Spritzdüse, insbesondere für die Herstellung von künstlichen Seidenfäden. — William Porter Dreaper, Hampstead-London (Großbritannien).
- Kl. 18 b, Nr. 124507. Verfahren zur Herstellung künstlicher Seide. — Courtaulds Ltd., 19 Aldermanbury, London (Großbritannien).
- Kl. 22 h, Nr. 124509. Automatische Stickmaschine. — Franz Josef Gahlert, Bärenstein (Bez. Chemnitz); und Max Bretschneider, Plauen i. Vgtl. (Deutschland).
- Kl. 23 b, Nr. 124510. Antriebseinrichtung für Kronenschläger an Klöppelmaschinen. — Gustav Krenzler, Margaretenstr. 1, Barmen-U (Deutschland).
- Kl. 24 a, Nr. 124511. Einrichtung zum Naßbehandeln, insbesondere zum Waschen und Erschweren, breitgeführter Seiden- und Kunstseidengewebe, die durch übereinander wagrecht angeordnete durchlässige Förderbänder mitgenommen, fortläufig von oben nach unten geführt und dabei beidseitig bespritzt werden. — Dr. C. Früh, Rütistrasse 14, Zürich (Schweiz).

### Deutschland.

#### Angemeldete Patente.

- 76 c, 2. D. 51272. Dresdner Strickmaschinenfabrik Irmscher & Witte A.-G., Dresden-A, Tharandterstr. 31–33. Zwirn- röhren für Zwirnpulmaschinen.
- 76 c, 25. T. 31008. Adolf Trachsler, Zürich, Schweiz: Spinn- und Zwirnspeindel.
- 86 c, 23. T. 32310. Kiichiro Toyoda, Nagoya, Japan: Schützen- auswechsellvorrichtung für selbsttätige Webstühle.
- 76 b, 18. S. 74624. Siemens-Schuckertwerke G. m. b. H., Berlin-Siemensstadt. Schalteranordnung für elektrisch einzeln angetriebene Karden.
- 86 a, 1. B. 120324. Barber-Colmann-Company, Rockford, Illinois: Elektrische Abstellvorrichtung für Kettenschermaschinen mit beweglichem Fadenwächter.
- 86 c, 24. W. 72212. Karl Walter, Sennheim, O.-Elsaß, Frankreich: Vorrichtung zum selbsttätigen Auswechseln von Schußspulen für mechanische Webstühle.
- 76 c, 24. H. 103374. Adolf Hanemann, Berlin NO, Georgen- kirchstr. 60. Mit Saugluft arbeitendes Spinnröhren.
- 86 c, 26. R. 69006. Dipl.-Ing. Hugo Rhomberg, Dornbirn, Vorarlberg. Antriebsvorrichtung für Gruppen von Arbeitsma- schinen, insbesondere für Webstühle.

#### Erteilte Patente.

454559. Alfred Deutsch, Wien: Durchzugsstreckwerk für Ring- spinnmaschinen.
454675. Firma Emil Jäger, Neustadt a. d. Orla. Vorrichtung zum Bewegen der Streckschützen für Webstühle, insbe- sondere Drahtwebstühle.
455211. Norma Compagnie G. m. b. H., Cannstatt. Lagerung mehrerer Spinnspindeln.
455000. Kammgarnspinnerei Gautzsch b. Leipzig, A.-G. Gautzsch b. Leipzig. Vorrichtung für Selbstspinner (Selfaktoren) zur Erzielung eines beliebig hohen Nachdrahts.
454812. Pöge Elektrizitäts-A.-G., Chemnitz (Sachsen). Vor- richtung zur selbsttätigen Einstellung der Spindeldrehzahl von Ringspinn- und Zwirnmaschinen.

#### Gebrauchsmuster.

1014672. Karl Hamel A.-G., Schönau b. Chemnitz. Spulenhalter für rotierende Spulenablaufspindeln.
1014494. Felten & Guillaume Karlswerk A.-G., Köln-Mühl- heim. Spule aus Leichtmetall für die Textilindustrie mit einem aufgesetzten Ring aus hartem Stoff.



1015715. Uda Dittmar, Freiburg i. Br., Wölflinstr. 20. Reinigungsvorrichtung für Baumwollkarden.  
 1015991. Firma Ing. A. Schreiber, Meißen. Lagerung für Spinnspindeln.  
 1015387. G. Anton .Seelemann & Söhne, Neustadt a. d. Orla. Kratzenbeschlag.

1015373. Hugo Meichsner, Chemnitz, Bernsdorferstr. 144. Aluminiumpule mit feststehendem Boden.

Unsere Abonnenten erhalten von der Firma Ing. Müller & Co., Leipzig, Rat und Auskunft kostenlos und Auszüge zum Selbstkostenpreis.

## KLEINE ZEITUNG

**Die Haus-Leinenweberei im Appenzellerlande.** Die Krisis, die seit Jahren über dem Stickereigebiet lastet, will noch kein Ende finden. Wohl können alte, leistungsfähige Firmen, die stets neue Dessins erfinden, noch exportieren. Aber die weiten Kreise der st. gallischen und appenzellischen Lohnstickler haben schwer um ihre Existenz zu kämpfen. Darum ist jeder Versuch, einen neuen Erwerbszweig einzuführen, begrüßenswert.

Vor einiger Zeit hat es ein früherer Stickereifabrikant unter großen Opfern übernommen, seine Arbeiterinnen auf die Leinenweberei umzustellen. Er selbst übernimmt die Lieferung des Rohmaterials und den Verkauf der Erzeugnisse.

Bekanntlich ist die Hausweberei heute in der Schweiz fast ganz verschwunden. Im Kanton Bern, wo vor Jahren in gewissen Gegenden das Klappern der Webstühle aus jedem Hause tönte — im Jahre 1896 waren noch mehrere tausend dieser Webstühle im Betrieb — weben heute nur noch vereinzelte Frauen.

Umso höher muß es eingeschätzt werden, daß man sich andernorts dieser Beschäftigung wieder zuwendet. Denn die Hausweberei kann einer ganzen Reihe von Mitbürgern Arbeit und Verdienst verschaffen. Für ihre Spezialerzeugnisse wird sich neben der Produktion der einheimischen Leinenindustrie noch leicht Absatz finden lassen. (Schweizerwoche.)

**Die Spitzenklöppelei im Greyerzerland.** Das Greyerzerland besaß schon im 18. Jahrhundert neben der Landwirtschaft und der Käseproduktion die Strohgeflechte-Industrie. Die schönen weißen Halme des Freiburger Weizenstrohs eigneten sich vorzüglich für diese Verarbeitung. Dieser Zweig kam erst im 19. Jahrhundert recht zur Blüte, als die aargauischen Strohändler Flechtschulen errichteten, um die Grundlage für die Hutflechterei zu bilden. Die Tressen wurden von den Freiämter Fabrikanten aufgekauft. Später ist die Strohgeflechteindustrie im Kanton Freiburg wie im Kanton Tessin sehr stark zurückgegangen und bedeutungslos geworden.

Um den zahlreichen Heimarbeiterinnen, die dadurch brotlos wurden, weiterhin eine lohnende Beschäftigung zu bieten, suchte man eine neue Industrie, die Spitzenklöppelei, einzuführen. Der Versuch gelang. Seit der Einführung im Jahre 1907 hat sich die Spitzenfabrikation um Greyerz herum stark ausgedehnt. Vielen Frauen bietet sie, besonders im Winter, eine sichere Verdienstquelle. Mit ihren schon aus der Strohgeflechtperiode für feine Handarbeiten geübten Fingern führen sie wahre Kunstwerke aus, die es verdienen, nicht nur bewundert, sondern auch gekauft zu werden. (Schweizerwoche.)

**Eukalyptus zur Herstellung bei Kunstseide?** Bekanntlich waren in Australien eingehende Versuche angestellt worden, die dortigen reichen Eukalyptusbestände für die Kunstseidenfabrikation nutzbar zu machen. Theoretisch war man sich schon längst einig gewesen, daß dies möglich ist, aber man hatte aus dem Mark des Eukalyptusbaumes noch nicht in befriedigender Weise eine Masse erzielen können, welche es erlaubte, in großem Umfange die Eukalyptuspulpe hierfür zu verwenden. Einige nach Australien gekommene Engländer haben aber jetzt die Methode soweit verbessert, daß man sich in Australien mit dem Gedanken trägt, in umfangreicher Weise Eukalyptus zur Kunstseidenherstellung zu benutzen. Fast zu gleicher Zeit sind auch dahingehende Untersuchungen in den französischen Kolonien Afrikas, wo ebenfalls ungeheure Eukalyptusbestände sich vorfinden, angestellt worden und auch dort soll man angeblich zu Ergebnissen gekommen sein, welche es erlauben, in ganz anderem Umfange als bisher den Eukalyptus für Kunstseidenfabrikation zu verwenden. Ob nun diese angeblich so verbesserten Methoden auch vor sehr genauen Untersuchungen standhalten werden, wird ja die Erfahrung lehren. Man ist bekanntlich mit der Behauptung einschneidender Verbesserungen gerade in der Ausnutzung des Eukalyptus schon verschiedentlich schnell bei der Hand gewesen, ohne daß diese vielversprechenden Neuerungen auch wirklich das gehalten haben, was man sich bei den ersten Nachrichten versprechen konnte. L. N.

## LITERATUR

Karl Kretschmer, „Die Schlichterei in ihrem ganzen Umfange.“ VIII, 272 Seiten, mit 74 Rezepten aus der Praxis und 158 Abbildungen. 2., neubearbeitete Auflage. Wittenberg (Bez. Halle), 1927. A. Ziemsen, Verlag. 10,— RM., in Ganzleinen geb. 12.— RM.

Bei dem Mangel an ausreichender Literatur über die Schlichterei, einem wichtigen Spezialgebiet der Textilveredlung, ist es nur zu begrüßen, daß das längere Zeit fehlende Werk in neuer Auflage erscheint. Das von einem durchaus erfahrenen Fachmann und Praktiker geschriebene Buch verspricht in seinem Titel nicht zuviel, es behandelt in erschöpfender Weise das Gesamtgebiet der Schlichterei. Nach einer kurzen Einleitung über den Begriff des Schlichtens bringt der Verfasser eine Beschreibung der zu schlichtenden Faserstoffe, wie Baumwolle, Wolle, Leinen usw. Es folgt eine Besprechung der zum Schlichten dienenden Materialien, wie Stärke, Mehl, Leim, Oel, Fette, Salze und Diastasepräparate. Das folgende Kapitel erläutert die Verwendung des geschlichteten Fasermaterials, bzw. welche Ansprüche daran gestellt werden. Es folgt nun die Art und Weise des Schlichtens selbst, und zwar das Schlichtekochen, das Schlichten von Hand in Strang- und Kettensform und das Schlichten mit Maschinen in Strang-, Ketten- und Spulenform. Das 5. Kapitel bringt eine große Anzahl in der Praxis erprobter Rezepte für die verschiedensten Schlichteffekte, Faserstoffe und Ansprüche. Im folgenden Ka-

pitel findet das Schlichten in Verbindung mit dem Färben Erwähnung. Nach einem Abschnitt über Leitung und Aufsicht in der Schlichterei folgt eine Besprechung der zweckmäßigsten Entschlichtung, der sich ein Kapitel über Einkauf und Untersuchung der Schlichtmittel und eine Uebersicht und Beurteilung im Handel befindlicher Schlichtpräparate anschließt. Eine große Anzahl sehr instruktiver Abbildungen der gebräuchlichsten Apparate und Maschinen trägt wesentlich zum Verständnis der geschilderten Arbeitsgänge bei, und das ausführliche Sachregister erleichtert das Aufsuchen. Wie aus dem kurzen Ueberblick schon hervorgeht, wird das umfangreiche Gebiet der Schlichterei voll erfaßt. Neben dem eigentlichen Schlichten, also dem Schlichten der fertigen Kette, findet auch die Stranggarnschlichterei, z. B. das sogenannte Stärken der Baumwolle im Strang, weitgehende Berücksichtigung. Infolgedessen ist das Werk nicht nur für den eigentlichen Schlichter, den Kettenschlichter und Webereifachmann bestimmt, sondern auch der Färber, der das Garn im Strang stärkt oder präpariert, wird Rat und Anregung finden. Ueberhaupt kann jedem Färber die Anschaffung des Buches empfohlen werden, denn auch der Färber, der vorgeschlichtete Rohstücke zu färben hat, muß sich über die Schlichterei und die zur Verwendung gelangenden Präparate orientieren, weil er so Anhaltspunkte gewinnen kann, um die großen Schwierigkeiten, die das vor dem Färben notwendige Entfernen der Schlichte oft bietet, zu beheben. H. R.



# VEREINS-NACHRICHTEN

V. e. S. Z. und A. d. S.

## Exkursion nach Ober-Winterthur.

Besichtigung des neuen Probesaales der Firma Jakob Jäggi & Co., Maschinenfabrik, am 11. Februar, nachmittags 2 Uhr.

Vorfürhungen und Erklärungen von verschiedenen Stühlen:

1. Seidenwebstuhl 126 cm, einschifflich, Schnellläufer;
2. Seidenwebstuhl 126 cm, zweiseifflich, Crêpe de Chine, Schnellläufer;
3. Seidenwebstuhl 126 cm, vierschifflich, einseitig, beliebig steuerbar.

Alle drei Stühle mit elektrischem Zahnrad-Einzelantrieb. 4. Demonstrationsmodelle von neuesten Wechselapparaten.

Am Eingang wird eine strenge Kontrolle durchgeführt. Jeder Exkursionsteilnehmer muß unbedingt als Mitglieder-Ausweis die letzte Quittung mitnehmen. Mitglieder, die bei Konkurrenzfirmen tätig sind, können an dieser Exkursion nicht teilnehmen.

Zürich-Hauptbahnhof ab 13.15 oder 13.37.  
Zahlreiche Beteiligung erwartet

Der Vorstand.

## Vortrag.

Wir machen nochmals darauf aufmerksam, daß am 4. Februar, nachmittags 2 $\frac{1}{2}$  in der Zürcherischen Seidenwebschule ein Vortrag über

## Die Benninger Schützenwechsel-Apparate

von Herrn Gabriel, Uzwil, stattfinden wird. Zahlreiche Beteiligung unserer Webereitechniker erwartet

Die Unterrichtskommission.

Monatzsammenkunft. Nächste Zusammenkunft am 13. Februar im „Strohhof“.

## Stellenvermittlungsdienst.

### Offene Stellen.

96) Weberei in Spanien sucht tüchtigen jungen Mann mit guter Praxis zur Leitung und Ueberwachung der Vorwerkmaschinen, Ferggstubenarbeiten usw.

98) Große schweizerische Seidenstoffweberei sucht für ihren Betrieb in Frankreich ehem. Seidenwebschüler mit praktischer Erfahrung als Webermeister. Offerten in französischer Sprache.

100) Seidenstoffweberei bei Zürich sucht tüchtigen, absolut selbständigen Obermeister mit reicher Erfahrung in der Fabrikation von Schaff- und Jacquardgeweben.

101) Große Seidenstoffweberei in Deutschland sucht tüchtigen jungen Mann als Jacquardwebermeister. Bei guten Leistungen beste Zukunftsaussichten.

102) Seidenhaus im Kt. St. Gallen sucht jungen Mann mit guten Umgangsformen als Reisenden. Günstige Konditionen.

103) Kleinere Weberei in Deutschland sucht jüngeren Mann mit guten praktischen Kenntnissen als Webermeister, der auch in der Lage ist, die Vorwerke überwachen zu können, und über Erfahrung in der Verarbeitung von Kunstseide verfügt.

104) Seidenstoffweberei im Kanton Zürich sucht tüchtigen, jungen Webermeister für Wechselstühle.

## Stellen-Gesuche.

125) Spinn- und Krepelmeister, erstklassiger Fachmann der Streichgarnspinnerei, tüchtiger Maschinen- und Materialkenner, mit langjähriger Erfahrung (Auslandspraxis), sucht gestützt auf prima Zeugnisse und Referenzen per sofort oder später geeignete Stellung im In- oder Ausland.

126) Tüchtiger Webereifachmann, Webschulbildung, gründliche Erfahrung in der Schaff- und Jacquardweberei (In- und Auslandspraxis), Baumwoll- und Wollweberei, sucht anderweitig Stellung als Obermeister, Meister oder Disponent.

127) Selbständiger Disponent mit langjähriger Erfahrung in Krawatten- und glatten Stoffen, sucht anderweitig Stellung als Disponent oder Ferggstuben-Angestellter.

128) Patroneur-Dessinateur, selbständige Kraft, in Weberei-Atelier tätig, sucht sich zu verändern. Spezialität in Krawatten (fil à fil) und Kleiderstoffen.

129) Erfahrener Obermeister, gründlicher Stuhlkennner, mit langjähriger Praxis in der Schaff- und Jacquardweberei sucht anderweitig Stellung.

130) Ehemaliger Seidenwebschüler mit kürzerer Webereipraxis, zurzeit in Maschinenfabrik tätig, sucht Anfangsstellung als Hilfswebermeister oder Hilfsdisponent.

131) Stoffkontrolleur mit langjähriger praktischer Erfahrung in Weberei- und Färberei-Stoffkontrolle, tüchtiger und gewissenhafter Arbeiter, sucht Stellung.

132) Ehemaliger Seidenwebschüler mit kaufm. Lehrzeit in der Strickerei, und zweijähriger Webereipraxis, sucht Stellung als Hilfsdisponent oder Ferggstuben-angestellter in Fabrikationshaus oder auch in Rohseidenhaus.

Zur gefl. Beachtung. Alle Zuschriften betr. Stellenvermittlungsdienst sind an folgende Adresse zu richten: Verein ehem. Seidenwebschüler Zürich, Stellenvermittlungsdienst, Oerlikon b. Zürich, Friedheimstraße 14.

Bewerbungen für die offenen Stellen müssen in verschlossenem Separatkuvert eingereicht werden. — Die erfolgte Annahme einer Stelle ist umgehend mitzuteilen.

Gebühren für die Stellenvermittlung. Einschreibgebühr: Bei Einreichung einer Anmeldung oder Offerte Fr. 2.— (kann in Briefmarken übermittelt werden). Vermittlungsgebühr: Nach effektiv erfolgter Vermittlung einer Stelle 5% vom ersten Monatsgehalt. (Zahlungen in der Schweiz können portofrei auf Postcheck-Konto „Verein ehem. Seidenwebschüler Zürich und A. d. S.“ VIII/7280 Zürich, gemacht werden. Für nach dem Auslande vermittelte Stellen ist der entsprechende Betrag durch Postanweisung oder in Banknoten zu übersenden.)

Die Vermittlung erfolgt nur für Mitglieder. Neueintretende, welche den Stellenvermittlungsdienst beanspruchen wollen, haben nebst der Einschreibgebühr den fälligen Halbjahresbeitrag von Fr. 6.— zu entrichten.

Adressänderungen sind jeweils umgehend, mit Angabe der bisherigen Adresse, auch an die Administration der „Mitteilungen über Textil-Industrie“, Zürich 1, Mühlegasse 9, mitzuteilen.

Redaktionskommission:

Rob. Honold, Dr. Th. Niggli, Dr. Fr. Stingelin, A. Frohmader.