

Zeitschrift: Mitteilungen über Textilindustrie : schweizerische Fachschrift für die gesamte Textilindustrie

Herausgeber: Verein Ehemaliger Textilfachschüler Zürich und Angehöriger der Textilindustrie

Band: 35 (1928)

Heft: 6

Rubrik: Spinnerei : Weberei

Nutzungsbedingungen

Die ETH-Bibliothek ist die Anbieterin der digitalisierten Zeitschriften. Sie besitzt keine Urheberrechte an den Zeitschriften und ist nicht verantwortlich für deren Inhalte. Die Rechte liegen in der Regel bei den Herausgebern beziehungsweise den externen Rechteinhabern. [Siehe Rechtliche Hinweise.](#)

Conditions d'utilisation

L'ETH Library est le fournisseur des revues numérisées. Elle ne détient aucun droit d'auteur sur les revues et n'est pas responsable de leur contenu. En règle générale, les droits sont détenus par les éditeurs ou les détenteurs de droits externes. [Voir Informations légales.](#)

Terms of use

The ETH Library is the provider of the digitised journals. It does not own any copyrights to the journals and is not responsible for their content. The rights usually lie with the publishers or the external rights holders. [See Legal notice.](#)

Download PDF: 02.04.2025

ETH-Bibliothek Zürich, E-Periodica, <https://www.e-periodica.ch>

Der Wiederaufbau der syrischen Seidenraupenzucht, die während des Krieges fast völlig zusammengebrochen war, macht seit der Verselbständigung des Landes wieder erfreuliche Fortschritte. Die Regierungen haben sich alle Mühe gegeben, um vor allem die Vorbedingungen für eine erfolgreiche Seidenraupenzucht zu schaffen. So wurden z. B. in den vergangenen zehn Jahren 7,000,000 Maulbeerbäume neu gepflanzt. Ein Beispiel für die günstige Entwicklung bietet der Vergleich der Kokonernten 1920 und 1927. Damals waren es nur 8000 kg frische Kokons, und nun sind es 3,125,000 kg (!) gewesen, die gewonnen wurden. Die gewonnene Seide geht — abgesehen von dem zur Deckung des Bedarfes der heimischen Seidenindustrie bestimmten Quantum — fast restlos nach Lyon. Der jährliche Export beträgt durchschnittlich 1500 Ballen. Dr.E.P.

Seidenernte 1928. In Spanien (Provinz Murcia) haben die Coconankäufe schon begonnen. Die Qualität wird als gut bezeichnet. In Italien wird die Seidenzucht durch die kalte Witterung vorläufig in ungünstigem Sinne beeinflusst. Es soll ungefähr gleichviel Samen ausgelegt worden sein wie letztes Jahr. Ähnlich liegen die Verhältnisse bei Frankreich. In Syrien wird eine etwas größere Ernte erwartet als letztes Jahr. Shanghai meldet vorläufig eine kleinere Ernte als 1927, indem namentlich das Ergebnis der Provinz Chekiang ungenügend sein soll. Die erste Ernte in Canton (7000 Ballen) ist schon aufgenommen. Für die zweite Ernte werden 10,000 Ballen erwartet. Auch in Japan muß mit schlechtem Wetter gerechnet werden. Es ist dort etwas mehr Samen ausgelegt worden als letztes Jahr.

SPINNEREI - WEBEREI

Die Bandindustrie vor umwälzenden Neuerungen.

**Erfindung einer neuen Bandweblade — 100%ige Produktionssteigerung bei gleichbleibenden Kosten —
Keine Neuanschaffung teurer Maschinen.**

Die Notwendigkeit der Rationalisierung besteht heute in den Industrien aller Länder. Das gilt vor allem auch von der Bandindustrie. Sie ist schon seit Jahren bestrebt, die Leistungsfähigkeit des Bandwebstuhls durch Konstruktionsverbesserungen zu erhöhen, um auf diese Weise rationeller, d. h. billiger produzieren zu können. Diese Versuche haben jedoch bisher einen durchschlagenden Erfolg nicht erzielt.

Das Problem der zweckmäßigsten Webstuhlkonstruktion für die Bandindustrie scheint jetzt durch die Erfindung der Vielstockbandweblade (System Arnold & Kuttruff) gelöst worden zu sein. Diese Lösung ist nicht durch eine neuartige Gestaltung des Webstuhls erzielt worden, sondern die beiden Erfinder haben sich die Aufgabe gestellt, durch die Schaffung einer besonders konstruierten Weblade die notwendige Steigerung der Leistungsfähigkeit zu erlangen. Es ist ihnen gelungen, eine Vielstockbandweblade zu bauen, die es gestattet, in jeder Reihe bezw. Bandlücke gleichzeitig mindestens zwei Bänder herzustellen, während bisher in einer Reihe immer nur ein einziges Band gewebt worden ist. Durch diese Raumaussnutzung können mit der neuen Lade doppelt soviel Bänder wie mit einer gewöhnlichen Lade hergestellt werden. Auf diese Weise wird die Produktionskapazität des Webstuhls um volle 100% gesteigert. Im Einzelnen handelt es sich bei diesem Ergebnis um eine ganze Reihe technisch wertvoller Verbesserungen.

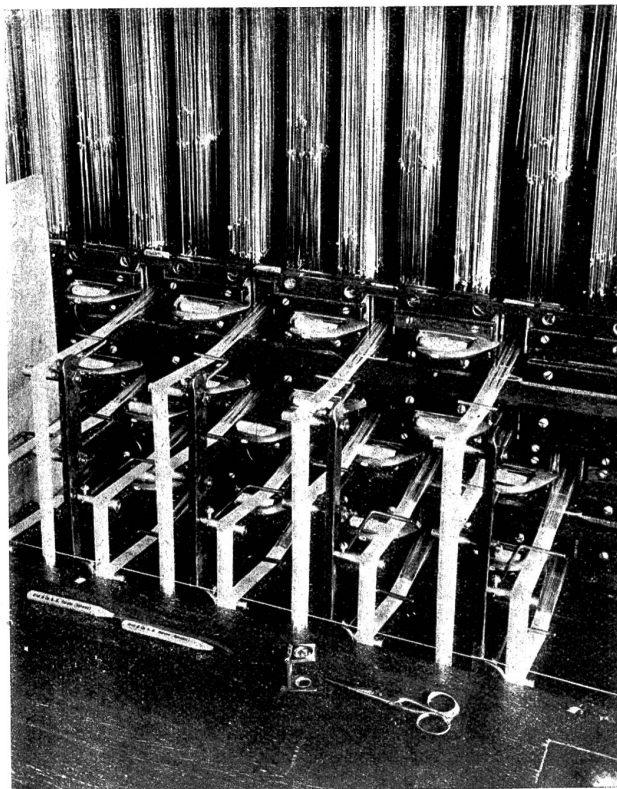
1. Die Anordnung der drei oder mehr Schützenreihen der Lade ist so getroffen, daß jeweils zwei Bänder in derselben Bandlücke hergestellt werden, also unmittelbar senkrecht übereinander, während ein zweites oder drittes Bandpaar dazu in der Höhenrichtung versetzt angeordnet ist (siehe Abbildung). Durch diese Versetzung wird erreicht, daß je zwei Bänder in genügendem Abstand voneinander hergestellt werden können, und dazu die Uebersichtlichkeit und Zugänglichkeit der Bänder gewahrt wird, was für die Beseitigung von Fehlschüssen und sonstigen Störungen im Webprozeß unbedingt erforderlich ist. Auf diese Weise ist es möglich, auf derselben Breite der Lade eine entsprechend größere Anzahl von Bändern herzustellen.

2. Durch die Neukonstruktion des Schützenantriebes ist es gelungen, die Lade niedrig zu halten. Beim bisher üblichen zwangsläufigen Schützenantrieb liegen die Zahnstangen jeweils über und unter den Schützenreihen. Bei der Vielstockbandweblade System Arnold & Kuttruff wird dagegen für zwei Schützenreihen nur eine Zahnstange benutzt, die zwischen den beiden Schützenreihen liegt, also durch die Mitte der Bandlücke hindurchgeht. Dadurch wird der breite Raum zwischen je zwei übereinander liegenden Bändern ausgenutzt und jeweils eine Zahnstange erspart, sodaß man bei vier Schützenreihen nur zwei Zahnstangen statt der früheren vier benötigt.

3. Durch die Neukonstruktion des Schützenantriebes kann die oberste Abschlußleiste der Lade, die sonst zur Aufnahme der Zahnstangen dient, anstatt aus Holz aus Metall hergestellt und auf diese Weise eine Verstärkung und damit erhöhte Widerstandsfähigkeit der Lade erzielt werden. Die neue Bandweblade ist dabei keine Spezialmaschine, die nur

für die Herstellung einer bestimmten Bandsorte in Frage kommt, sondern es können mit der neuen Vielstockbandweblade auf Schaff- oder Jacquardbandwebstühlen mit 4 oder 3 Stockladen alle Arten und Breiten einschütziger — auch technischer — Bänder unter Verwendung beliebiger Rohstoffe hergestellt werden.

Die Vielstockbandweblade System Arnold & Kuttruff stellt demnach eine vollkommen neuartige Konstruktion dar, die bereits in den wichtigsten Ländern patentiert ist. Sie gestattet, die Arbeitsfläche des Webstuhls und auch die Litzen doppelt auszunutzen und so mehr Bänder herzustellen, ohne deshalb mehr Litzen als bisher zu benötigen und den zur Arbeit notwendigen Raum einzubüßen. Es kann also wie sonst — die unter Aufsicht eines Notars vorgenommenen Dauerwebversuche haben das bewiesen — ein einziger Weber den Stuhl bedienen, und auch die übrigen Betriebskosten, wie Strom, Licht etc. bleiben die gleichen. Trotz der so erhöhten Produktionskapazität kann die Tourenzahl des Webstuhls auf gleicher Höhe wie bisher gehalten werden. Zudem hat sich gezeigt, daß durch die doppelte Ausnutzung die Weblitzen



eine größere Stabilität erhalten, wodurch die Reißgefahr für die Kettfäden wesentlich vermindert wird. Dadurch werden die Stillstandszeiten, die sonst einen Verlust von ca. 24% an produktiver Zeit verursachen, bedeutend verringert.

Die Vielstockbandweblade System Arnold & Kuttruff ermöglicht also in der Tat eine 100prozentige Steigerung der Produktion bei gleichbleibendem Arbeitsaufwand und gleichbleibenden sonstigen Produktionskosten. Die Einführung der neuen Bandweblade dürfte ohne Schwierigkeiten möglich sein, da die Laden nach dem System Arnold & Kuttruff an jedem genügend stark gebauten Webstuhl aufmontiert werden können, sich also eine Neuanschaffung teurer Maschinen erübrigt. Unter diesen Umständen bedeutet die Erfindung geradezu eine Revolution für die Bandindustrie, denn sie schafft eine vollständig veränderte Grundlage für die Produktionskosten.

Der jährliche Produktionswert der deutschen Bandindustrie beträgt z. B. gegenwärtig ca. 350 Millionen Mark. Davon entfallen mindestens 200 Millionen Mark auf einschützige Ware. Der Anteil des Weblohns, wobei auch die Löhne für Spuler, Webermeister, die Unkosten für Kraft und Licht eingerechnet sind, beträgt im Durchschnitt 30%, es werden also bei der Produktion einschütziger Ware jährlich 60 Millionen Mark für Weblöhne ausgegeben. Die Einführung der Vielstockbandweblade System Arnold & Kuttruff würde deshalb bei gleichbleibender Produktion eine jährliche Ersparnis von 30 Millionen Mark an Weblohn bedeuten.

Noch wirkungsvoller als diese Schätzungen sind die Ergebnisse einiger Basler Produktionsberechnungen, die von ingenieurtechnischer Seite aufgestellt worden sind. Danach betragen die Weberlöhne (inkl. Kraft- und Lichtkosten) für eine Jahresproduktion von 9,500,000 m Band auf 100 4-Meterstühlen mit der gewöhnlichen Weblade Fr. 175,400.—. Wenn dagegen die gleiche Produktionsquantität durch Verwendung der Vielstockbandweblade System Arnold & Kuttruff auf 50 4-Meterstühlen hergestellt wird, so stellen sich die Weberlöhne (inkl. Kraft- und Lichtkosten) nur auf Fr. 88,200.—. Es werden also

mit Hilfe der neuen Weblade an Weblöhnen Fr. 87,200.— erspart.

Die Einführung der Vielstockbandweblade System Arnold & Kuttruff stellt also in der Tat eine umwälzende Erfindung für die Bandindustrie dar, die nicht nur vom fabrikationstechnischen Standpunkt aus zu beurteilen ist, sondern darüber hinaus auch allgemein-wirtschaftlich eine ganz außerordentliche Bedeutung zu erlangen bestimmt ist.

Die wirtschaftliche Lage der schweizerischen Bandindustrie ist bekanntlich seit längerer Zeit sehr schlecht. Die Gunst der Mode hat sich von der einst blühenden Industrie vollständig abgekehrt. Alte und angesehene Firmen haben im Laufe der letzten Jahre ihre Betriebe nicht nur ganz wesentlich reduziert, sondern auch vollständig eingestellt oder in das Ausland verlegt. Es ist daher verständlich, wenn sich gegen die Einführung der neuen Erfindung da und dort Widerstände geltend machen, indem es ja auf den ersten Blick paradox erscheint, in einer Industrie ein Produktionsverfahren einzuführen, das eine 100prozentige Erhöhung der Produktionskapazität ermöglicht, während diese Industrie kaum ihre derzeitige Produktion abzusetzen vermag. Das Problem der drohenden Arbeitslosigkeit für eine weitere größere Anzahl Arbeiter der Bandindustrie dürfte dabei auch ein wesentlicher Faktor sein. Derartige Argumente, vorwiegend psychologischer Natur machten sich in der Geschichte der Erfindungen stets und überall da geltend, wo eine neue Erfindung die Umwälzung bestehender Verhältnisse mit sich brachte. Wir erinnern hier an die Erfindung der Jacquardmaschine, an die Einführung der mechanischen Baumwollweberei usw. Trotz den Widerständen der damaligen Zeit behaupteten sich die neuen Maschinen. Seither ist die Zeit um ein Jahrhundert vorwärtsgeschritten; wir leben im Zeitalter der Rationalisierung! Eine Industrie, die vorwärts kommen will, wird sich daher die technischen Neuerungen zunutze machen, und daher werden, da die Vielstockbandweblade System Arnold & Kuttruff einen neuen Weg weist, alle gefühlsmäßigen Bedenken zurücktreten müssen.

Wissenschaftliche Betriebsführung in der Textilindustrie.

Von Conr. J. Centmaier, beratender Ingenieur.

(Fortsetzung)

Die im vorhergehenden Artikel erwähnten organisatorischen Maßnahmen zur Ausübung einer automatischen Kontrolle aller Tätigkeiten lassen sich am besten nach den Prinzipien der doppelten Buchführung ausgestalten. Dies gilt ganz besonders auch für die Fabrikbuchführung, welche die Unterlagen für die Vor- und Nachkalkulation liefern muß und die natürlich ebenso sorgfältig und nach buchhaltungstechnischen Regeln geführt werden muß, wie eine allgemeine Buchführung. Es würde sich mehr als es bisher üblich ist, empfehlen, die Dienste eines Buchhaltungsexperten, eines Bücher-Revisors, heranzuziehen, analog der amerikanischen und englischen Praxis. Die Verwendung berufsmäßiger Treuhänder (Public Accountants) ist zum Teil in diesen Ländern gesetzlich geregelt und bietet den Vorteil, daß eine sehr große Sicherheit für wirtschaftliche Gefahren geboten wird, welche Sicherheit schließlich die Ausgaben für den Berufsrevisor weitaus überwiegt. Um einige Beispiele anzuführen, in welcher Weise eine moderne Buchführung für einen größeren Fabrikbetrieb ausgestaltet werden soll, die den heutigen Anforderungen an Wirtschaftlichkeit und Sicherheit entspricht, seien folgende bewährte Methoden der Ausgestaltung genannt:

1. Zunächst muß jede buchhalterische Eintragung, die sich auf irgend ein Konto, sei es extern, eines Kunden, oder intern, eines Fabrikationszweiges, bezieht, an irgend eine Kontrollstelle oder an mehrere bestätigt werden. Gutschriften und Belastungen werden nicht nur an den Kunden durch das Korrespondenzbüro, sondern auch unter Vermeidung des letzteren an eine Kontrollstelle weitergemeldet, die dann automatisch wieder das Korrespondenzbüro kontrolliert. Werden alle Ein- und Ausgänge im Korrespondenzbüro bestätigt, so hat die Kontrollstelle alle Unterlagen für die Ueberwachung der Buchhaltung aus der Korrespondenz. Fehler werden dann raschestens entdeckt und können berichtigt werden. Selbstverständlich muß bei dieser organisatorischen Maßnahme der Grundsatz gelten, daß die drei Stellen: Buchhaltung, Korrespondenz

und Kontrollstelle räumlich völlig getrennt sind, und daß durch genaue Numerierung aller Vorgänge, Mitteilungen, Buchungen usw. eine klare Grundlage für das richtige Zusammenarbeiten gegeben wird. Das Prinzip der laufenden Numerierung ist hervorragend geeignet, um eine sehr große Sicherheit zu verbürgen. Wie zweckmäßig sich eine richtige Numerierung auswirkt, zeigt nachstehender Fall. Reihen von z. B. 12 Aktenbündeln verschiedenen Inhalts sind mit den Nummern 1 bis 12 numeriert. 32 weitere Aktenbündel tragen die Nummern 13 bis 44. Da die Nummern 1 bis 12 eine Gruppe bilden, so schreibt man hinter die Nummer jeweils die Bezeichnung: (1—12), Bündel 7 trägt z. B. die Aufschrift 7 (1—12). In analoger Weise wird man das Bündel 26 mit 26 (13—44) bezeichnen. Hat man z. B. sechs Seiten eines wichtigen Aktenstücks mit den Nummern 1 bis 6 und dahinter mit der Bezeichnung: „von total 6 Blättern“ versehen, so ist jedes Fehlen eines Blattes sofort zu erkennen. Im anderen Falle kann das Schlußblatt fehlen, ohne sofort bemerkt zu werden, da man nicht ohne weiteres darauf kommt, daß es statt fünf Blättern sechs Blätter sein müssen. In ähnlicher Weise wird man Kontenbücher, Journale, Lagerlisten usw. bezeichnen, also stets mit der Ordnungsnummer unter gleichzeitiger Angabe, das wievielte Exemplar es von der Gesamtzahl ist.

Man beachte, daß bei der doppelten Buchführung, nach dem Prinzip derselben, Fehler in der Weise möglich sind, daß wenn man auf beiden Seiten der Wage gleichviel wegnimmt oder hinzufügt, das Gleichgewicht unverändert bleibt. Es müssen also weitere Kontrollen eingeführt werden, die die Grundlagen für die Buchführung, also die Ein- und Ausgänge zunächst genau erfassen, und dann anhand dieser Unterlagen die Buchführungseinträge kontrollieren. Alle Wareneingänge, alle Zahlungseingänge (Kasse) müssen also außer an die Buchhaltung, auch an die Kontrollstelle bestätigt werden. Werden Textilwaren übernommen, so kann durch Druckapparate, die mit den Waagen verbunden sind, eine einfache Kon-

trolle der Wägungen ermöglicht werden. In ähnlicher Weise kontrolliert man den Eingang von Kohlen, Chemikalien, Wasser, Gas, Elektrizität, usw. Bei einer richtig durchgeführten Organisation muß es völlig ausgeschlossen sein, daß sich Fehler irgendwelcher Art in die Lagerbuchführung einschleichen können. Ein ganz besonderes Augenmerk ist hierbei dem Abgang im Fabrikationsbetrieb zu schenken. Um den letzteren im Sinne moderner, betriebswissenschaftlicher Arbeitsweise überwachen zu können, ist eine genaue Erfassung der Werte, des Abganges, Abfalls, erforderlich. Diese erfolgt zweckmäßig durch Schnellwagen mit Zeiger, da es sich hier um sehr häufig vor-

kommende Wägungen handelt, die nicht zuviel Arbeitszeit beanspruchen dürfen. Der Abfall jeglicher Art muß genau erfaßt und für buchhalterische Zwecke in zuverlässiger Weise an die Kalkulationsabteilung weitergemeldet werden. Aber auch die Kontrollstelle muß hiervon Kenntnis erlangen, damit sie in der Lage ist, in Verbindung mit den Berichten über Rohmaterialeingang und Fertigwarenausgang, die Zusammenhänge herzustellen. Selbstverständlich muß an der Kontrollstelle ein Beamter sitzen, der sowohl die buchhaltungstechnischen Methoden, wie auch die technologischen Prozesse der betreffenden Textilfabrikation genau beherrscht.

(Forts. folgt.)

Vor- und Nachteile an Casablancas-, sowie an Drei- und Vier-Cylinder-Streckwerken für hohen Verzug.

• Von einem Spinnereifachmann.

(Forts. aus Nr. 5 und Schluß.)

Bevor hier anschließend über ein neueres, praktisch bewährtes 3-Cylinder-Hochverzugsstreckwerk berichtet wird, das die Vorteile der andern Ausführungen in sich vereinigt, ohne deren Nachteile aufzuweisen, seien ein paar Worte über die Beschaffenheit des mit großem Verzug zu verspinnenden Vorgarnes eingeflochten.

Es leuchtet wohl jedem ein und bedarf keiner besondern Beweisführung, daß nur ein egaies, reines Vorgespinn mit möglichst paralleler Faserlage die Anwendung hoher Verzüge auf den Spinnmaschinen zuläßt. Dasselbe benötigt auch nur eine leichte Drehung, was auf die Verzugsarbeit im nachfolgenden Streckwerk von günstigem Einfluß ist. Hieraus folgt ohne weiteres, daß gekämmtes Vorgarn, in welchem der größte Teil der kurzen, unter einer gewissen Stapellänge liegenden Fasern ausgeschieden ist, bessere Resultate ergeben muß, als kardiertes Vorgarn. Während so Feinspinnereien ihre drei bisherigen Streckenpassagen um eine vermindern können, unbeschadet der Garnqualität, ist dies bei der Grobspinnerei nicht zulässig.

Vor der Anschaffung neuer Spinnmaschinen oder dem Umbau vorhandener auf Hochverzugsstreckwerk hat darum ein Spinnereileiter danach zu trachten, obigen Forderungen bezüglich der Güte und Reinheit seines Vorgarnes zu entsprechen. Namentlich der Karderie hat er vollste Aufmerksamkeit zu schenken. In manchen Spinnereibetrieben ist die Zahl der Karden im Verhältnis zur Durchschnittsnummer resp. zur Spindelzahl zu klein, d. h. vernachlässigt worden, und es ist schwierig, wenn nicht unmöglich, den Karden eine leichte Wickelaufgabe vorzulegen; auch die erforderliche Anzahl Kämmungen von wenigstens 16—17 per Zoll engl. für amerikanische und 18—20 für ägyptische Baumwolle kann nur dort erreicht werden, wo eine genügende Anzahl Karden vorhanden ist. In dieser Beziehung sind die englischen Spinnereien fast durchwegs besser eingerichtet wie unsere Fabriken, was bei diesem Anlaß mit Zahlen belegt werden kann. Wir finden dort beispielsweise folgende Verhältnisse:

In einer Spinnerei von 20,000 Ringspindeln mit der Durchschnitts-No.

	20	30	40
ist die Anzahl Karden von 38" Breite	72 Stück	44 Stück	32 Stück
Touren des Tambours per Minute	170	170	170
Touren des Abnehmers per Minute	11 1/2	11	10 1/2
Nummer des Kardenbandes	0,140	0,154	0,173
Verzug	95	100	105
Effektive Produktion in 10 Arbeits-St.	95 lbs.	87 lbs.	82 lbs.

Solche ideal zu bezeichnende Verhältnisse sind nur sehr selten in unsern kontinentalen Spinnereien anzutreffen; beim Vergleich obiger Daten mit denen im eigenen Betrieb kann jeder leicht ersehen, ob und wie weit er mit seiner Kardenzahl an diese Zahlen herankommt. Im übrigen weiß oder sollte jeder Karderiemeister wissen, daß die Güte und Reinheit des Produktes ebenso sehr vom genauen, dem Material angepaßten Einstellen der arbeitenden Teile der Karde, wie auch vom straffen Aufziehen der Garnituren und deren gutem Schliff abhängt.

Inbezug auf die Höhe der anzuwendenden Verzüge herrscht da und dort noch eine gewisse Unsicherheit; zu hohe Verzüge geben, wie schon eingangs betont, schnittförmiges und

namentlich rauhes, haariges Garn. Nachfolgende Spinnpläne enthalten Anhaltspunkte über günstigste Verteilung bzw. Abstufung der Verzüge auf den Vorwerken, wie jener auf Ringspinnmaschinen. Garne nach diesen Schemata gesponnen sind leicht verkäuflich und bieten niemals Anlaß zu Klagen seitens der Abnehmer.

Als Verfechter der einfachen Aufsteckung für alle Hochverzugsgarne bis hinauf zu den feinsten Nummern vermag ich die Gründe einiger Spinner nicht zu teilen, weshalb sie der doppelten Aufsteckung den Vorzug geben, da doch die viel stärkere Drehung des feinem Vorgarnes dem Durchzug größern Widerstand entgegengesetzt, abgesehen davon, daß infolge der kleineren Produktion der Flyer bei feinerer Vorgarnnummer mehr solcher Maschinen benötigt werden, als beim Verarbeiten einfachen Vorgespinnstes. Dazu kommt, daß bei doppelter Aufsteckung die Spulen viel länger im Gatter bleiben, da sie langsamer ablaufen und daher viel mehr dem sogenannten Verstauben ausgesetzt sind.

Die folgenden, der Praxis entnommenen Spinnpläne basieren durchgehend auf einfacher Aufsteckung. Genaue Berechnungen ergaben, daß von Nr. 30 an aufwärts drei Flyerpassagen wirtschaftlicher sind als nur zwei, da die Nummern größer gehalten werden können, somit mehr produziert wird und mithin weniger Flyerspindeln und Streckenablieferungen erforderlich werden. Die daraus resultierenden kleinern Verzüge auf den Vorwerken bewirken außerdem eine Qualitätsverbesserung.

Spinnplan für Durchschnitts-No. 20.

Maschinen:	Garn No.	Verzug	Drehungs-Coef.	p. 1" e.	Touren per Minute	Produktion in 10 St.
Ringspinner	20	12,5	4,2	19,00	9000	0,205 kg
Mittelflyer	1,6	4,57	1,1	1,39	800	2,520 "
Grobflyer	0,7	4,37	1,05	0,88	650	6,360 "
Strecke	0,16	6,0	—	—	362	63,200 "
Karde	0,16	97,0	—	—	175	48,600 "

17 1/2 Kämmungen per 1" engl.

Spinnplan für 40er—45er-Zettel aus g. m. 29/30 mm.

Maschinen:	Garn No.	Verzug	Drehungs-Coef.	p. 1" e.	Touren per Minute	Produktion in 10 St.
Ringspinner	40	13,3	4,0	25,4	9500	0,080 kg
Feinflyer	3,0	4,8	1,1	1,9	1025	1,200 "
Mittelflyer	1,25	4,46	1,05	1,17	770	3,380 "
Grobflyer	0,56	4,0	1,00	0,75	600	8,500 "
Strecke	0,14	6 f. Doublierung	—	—	358	74,500 "
Karden	0,15	97	17 1/2 Kämmungen	—	170	50,000 "

Während selbst in großen Spinnereibetrieben Englands meist nur eine oder zwei Garnnummern gesponnen werden (aus einer Mischung) liegen bei uns die Nummern eines einzigen Sortimentes oft weit auseinander. In solchen Fällen wird man mit einer Vorgarn-No. per Sortiment auskommen und z. B. für 30—36 Vorgarn No. 2,6 und für 40—50 eine solche von 3,0 wählen usw. (für Makogarne No. 80—100 Vorgarn No. 4,0).

Das sogen. „D“ 3-Cylinder-Hochverzugsstreckwerk der Deutschen Spinnereimaschinenbau A.-G. in Ingolstadt ist in den Figuren 1 und 2 schematisch dargestellt. Es besteht in der Hauptsache aus drei Reihen Riffelcylindern und vier obern Druckwalzen. Auf dem hintern Riffelcylinder I liegt die übliche glatte und selbstgewichtende Druckwalze 1

von 50–60 mm Diameter. Der Mittelcylinder II trägt die „Klemmwalze“ 2 sowie die Durchzugswalze 3. Letztere — je nach Garn-No. und Stapellänge 50 bis 100 gr schwer — klemmt nicht, die Fasern werden unter ihr durchgezogen. Der

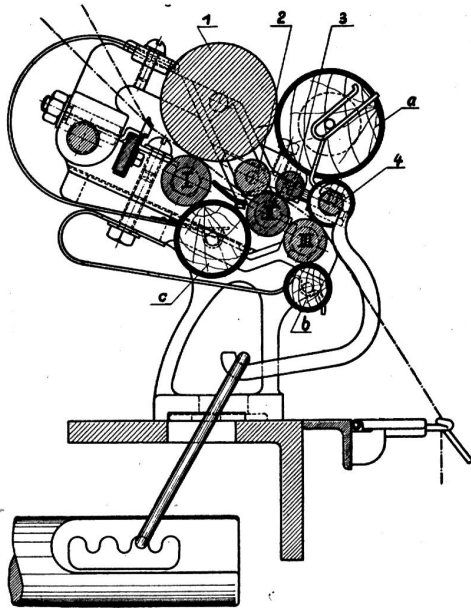


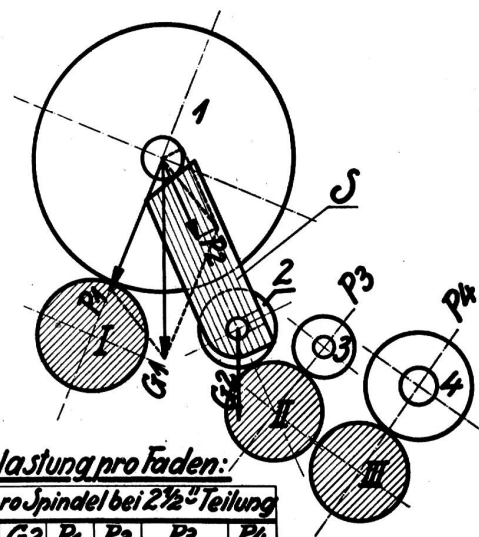
Fig. 1.

Vordercylinder III ist in bekannter Weise von dem belederten Hülsendruckcylinder 4 belastet. Zwischen den Klemmpunkten I/1 und II/2 wird ein Vorverzug eingeschaltet, als Vorbereitung für den zwischen II/2 und III/4 stattfindenden Hauptverzug.

Ein richtig gebautes Hochverzugsstreckwerk muß die Bedingung erfüllen, daß der Abstand der Klemmpunkte im Hauptverzugsfeld die mittlere Faserlänge nur um wenige Millimeter übersteigt, und daß die mittlere Klemmstelle ausreichende Belastung erhält, um tatsächlich Vorverzug zu erzielen und das schädliche Mitreißen der vom Vordercylinderpaar erfaßten Fasern über die mittlere Klemmstelle hinaus zu verhindern.

Dieses neue Streckwerk entspricht diesen Bedingungen in bester Weise, jedenfalls weit besser, als die meisten bisher bekannt gewordenen Streckwerke, von denen einige direkt an Spielerei grenzen. Der Abstand zwischen II/2 und III/4 ist zur Vermeidung von Krachern verstellbar. Die notwendige Zusatzbelastung der Stelle II/2 ist in neuartiger Weise erzielt: eine Komponente P2 (Fig. 2) des Eigengewichtes der hintern Druckwalze 1 belastet mittels zweier Stützhebel S die Zapfen der Klemmwalze 2 und steigert dadurch deren Druckwirkung auf ca. 450 gr pro Faden. Durch den Vorverzug wird die Drehung im Vorgarn zum Teil aufgelöst, um die Fasern für den folgenden Hauptverzug zu lockern. Das „D“ 3-Cylinder-Hochverzugsstreckwerk besitzt 4 Putzwalzen, die die Reinhaltung desselben gewährleisten, die hintere untere Putzwalze ist so praktisch angeordnet, daß sie von der Spinnerin mit

Leichtigkeit herausgenommen und ebenso wieder eingesetzt werden kann, im Gegensatz zu Anordnungen anderer Erbauer, wo diese Putzwalzen so schwer zu handhaben sind, daß sie meist auf dem Cylinderbank oder hoch oben auf dem Spulenk-



Belastung pro Faden:

Kg. pro Spindel bei 2 1/2" Teilung					
G1	G2	P1	P2	P3	P4
1,11	0,09	0,77	0,4	0,02	0,02

Fig. 2.

gatter liegen, weil es für die Spinnerin zu mühsam ist, sie einzusetzen. Durch ein Führungsblech (in den Figuren weggelassen) zwischen den Cylindern I und II wird erreicht, daß der eingeführte Vorgarnfaden selbsttätig durch die Cylinder läuft und sich nicht auf die untere Putzwalze aufwickeln kann. Die Oesen für die hintere Fadenschaltung sind verstellbar und die besondere Form der Pressionshaken erleichtert das Ansetzen der Fäden.

Das Hauptmerkmal des Hochverzugsgetriebes dieses Streckwerkes ist ein innenverzahntes Rad mit 48 Z., das in ein 15er-Kölbchen eingreift, und womit bis 30fache Verzüge erhältlich sind. Der sogen. Roßkopfantrieb (vom Hintercylinder zum Mittelcylinder) erfolgt durch ein auswechselbares Räderpaar mit schräg geschnittenen Zähnen, die Cylinderzapfen des Antriebes sind doppelt gelagert. Auch der Vorverzug läßt sich leicht durch Austausch gut zugänglicher Räder regeln.

Ein großer Vorzug dieses Streckwerkes liegt darin, daß vorhandene Maschinen leicht und ohne große Kosten auf dieses System umgebaut werden können, wobei keinerlei Steigerung des Kraftbedarfes eintritt, wie z. B. beim Casablancas-Streckwerk. Die Zahl der Fadenbrüche ist geringer als bei jedem andern Hochverzugsstreckwerk.

Auf Verlangen stehen zwei Ringspinnmaschinen im Schauraum resp. Probesaal der genannten Firma Interessenten zum Spinnen ihres Vorgarnes zu jeder gewünschten Garn-No. zur Verfügung. Mögen diese Ausführungen dazu beitragen, daß deren vorzügliche Maschinen immer mehr bekannt werden.

FÄRBEREI - APPRETUR

Das Appretieren kunstseidener Gewebe und Mischgewebe.

Von Wilhelm K e g e l, Färberei-Techniker.

Bei ganzkunstseidenen Geweben, die also auch in der Kette aus Kunstseide bestehen — auch wenn es sich um stark gedrehtes Kettgarn handelt — muß das Kettgarn, wenn es den Beanspruchungen des Rietes Widerstand leisten soll, vorappretiert werden. Diese Vorappretur bei kunstseidenen Kettgarnen erfordert infolge ihres von den üblichen Textilfasern abweichenden chemischen und physikalischen Verhaltens eine anders zusammengesetzte Appretur resp. Schlichte, wie wir sie für gewöhnlich in der Baumwollveredlungsindustrie verwenden, eignet sich für Kunstseide wenig oder gar nicht. Die

in üblicher Form in der Baumwollweberei gebräuchliche Schlichte dringt nicht genügend in den Kunstseidenfaden ein, die gequollene Stärke lagert sich auf der Oberfläche des Fadens ab und bröckelt beim Arbeiten auf dem Webstuhl herunter, sodaß dem Faden weder erhöhte Stärke, noch bessere Elastizität verliehen wird. Kettenbruch und raue Stellen im fertigen Gewebe sind in solchen Fällen unvermeidliche Folgen. Um Kunstseidenketten gegen die Beanspruchungen des Webstuhls widerstandsfähiger zu machen, muß eine solche Schlichte verwendet werden, die in den Faden eindringt, ihn glättet, ihm