

**Zeitschrift:** Mitteilungen über Textilindustrie : schweizerische Fachschrift für die gesamte Textilindustrie

**Herausgeber:** Verein Ehemaliger Textilfachschüler Zürich und Angehöriger der Textilindustrie

**Band:** 43 (1936)

**Heft:** 3

**Rubrik:** Industrielle Nachrichten

### **Nutzungsbedingungen**

Die ETH-Bibliothek ist die Anbieterin der digitalisierten Zeitschriften. Sie besitzt keine Urheberrechte an den Zeitschriften und ist nicht verantwortlich für deren Inhalte. Die Rechte liegen in der Regel bei den Herausgebern beziehungsweise den externen Rechteinhabern. [Siehe Rechtliche Hinweise.](#)

### **Conditions d'utilisation**

L'ETH Library est le fournisseur des revues numérisées. Elle ne détient aucun droit d'auteur sur les revues et n'est pas responsable de leur contenu. En règle générale, les droits sont détenus par les éditeurs ou les détenteurs de droits externes. [Voir Informations légales.](#)

### **Terms of use**

The ETH Library is the provider of the digitised journals. It does not own any copyrights to the journals and is not responsible for their content. The rights usually lie with the publishers or the external rights holders. [See Legal notice.](#)

**Download PDF:** 15.03.2025

**ETH-Bibliothek Zürich, E-Periodica, <https://www.e-periodica.ch>**

**Italien. — Innere Abgabe auf Kunstseide.** Ein italienisches Gesetzesdekret vom 16. Januar 1936 bestimmt, daß vom 29. Januar an eine Fabrikationsabgabe auf Kunstseide in folgendem Ausmaße geleistet werden muß:

1. für jedes kg Kunstseide in Garnen oder Bändchen (lamette) Lire 2.40
2. „ „ „ Stapelfaser (fiocco) „ 1.60
3. „ „ „ Kunstseidenabfälle „ 0.80

Für die aus dem Ausland eingeführte Kunstseide wird an der Grenze eine entsprechende Zuschlagsgebühr erhoben und ausländische Gewebe, in denen Kunstseide enthalten ist, werden im Verhältnis zu der verwendeten Kunstseide ebenfalls mit dieser Gebühr belegt. Umgekehrt wird für aus Italien ausgeführte Kunstseidenwaren, vom 1. März 1936 an die innere Abgabe von der Regierung zurückvergütet.

Um die Umständlichkeiten der Berechnung und Kontrolle der Abgabe zu umgehen, ist mit den italienischen Kunstseidenfabriken eine Verständigung getroffen worden, laut welcher sie zusammen dem Staat eine Abfindungssumme von 40 Millionen Lire entrichten.

**Italien. — Umsatzsteuer.** Durch ein Gesetzesdekret vom 6. Februar 1936, das am 21. gl. Mts. in Kraft getreten ist, hat die italienische Regierung neue Bestimmungen über die Umsatzsteuer auf aus dem Auslande eingeführten Erzeugnissen erlassen. Soweit es sich um Seidenwaren handelt, beläuft sich die neue Umsatzsteuer für

Nähseiden auf	5%
Seidene Gewebe und Mischgewebe, in denen die Seide vorherrscht	10%
Andere Mischgewebe aus Seide und Kunstseide, Baumwolle oder Wolle, die Seide nicht vorherrschend	7%

Die Umsatzsteuer wird je nach dem Verhältnis von 5%, 7% oder 10% für Umsätze bis zu 100 Lire, über 100 Lire und bis und mit 1000 Lire, und über 1000 Lire verschieden abgestuft.

**Ägypten. — Zollzuschlag auf Gewebe chinesischer Herkunft.** Durch eine Regierungsverfügung vom 19. Dezember 1935, die am gleichen Tage in Kraft getreten ist, wird eine Anzahl Erzeugnisse chinesischer Herkunft mit einem Zuschlagszoll von 40% belegt. Zu den von dieser Maßnahme betroffenen Artikeln gehören u. a. Gewebe und Wirkwaren, sowie Samt und Plüsch aus Baumwolle, Seide oder Kunstseide. Die Regelung ist die gleiche, die schon gegenüber japanischer Ware getroffen worden ist.

**Japans Ausfuhr von Kunstseidengeweben.** (Nachdruck verboten.) Die japanische Tageszeitung „Osaka Mainichi“ gibt die Angaben des Verbandes japanischer Kunstseidenerzeuger über die Gestaltung der japanischen Ausfuhr von Kunstseidenge-

weben im Jahre 1935 wieder. Danach führte Japan insgesamt 354,547 Mill. qm Kunstseidengewebe im Werte von 128,2 Millionen Yen aus. Der weitaus größte Teil der Ausfuhr entfällt auf Krepps mit 103,831 Mill. qm im Werte von 51,3 Millionen Yen. Sehr beachtlich ist die Ausfuhr von Brokat mit 64,572 Mill. qm im Werte von 21½ Mill. Yen. Die Satinausfuhr stellte sich auf 54,35 Mill. qm und hatte einen Wert von 16,4 Mill. Yen. Die Ausfuhr von Kunstseidenvoile wird mit 25,45 Mill. qm angegeben, die einen Wert von 8,4 Mill. Yen hatten. Im Jahre 1934 hatte sich die japanische Gesamtausfuhr an kunstseidenen Geweben auf 289 Mill. qm belaufen; sie ist also wieder beträchtlich gestiegen.

Das wichtigste Absatzgebiet der japanischen Kunstseidenwebereien ist Asien mit 191,444 Mill. qm im Werte von 69,589 Mill. Yen. Das wichtigste Absatzgebiet ist hier nach wie vor British-Indien mit 62,469 Mill. qm, obwohl gegen 1934 ein leichter Rückgang eingetreten ist. An zweiter Stelle steht Niederländisch-Indien mit 41,8 Mill. Hier ist gegen das Vorjahr eine geringe Ausfuhrsteigerung erzielt worden. Sehr beachtlich ist die Absatzbelegung in der Mandchurei, die 22,15 Mill. qm aufnahm, 9,771 Mill. qm mehr als 1934.

Besondere Beachtung verdient das japanische Vordringen in Australien. Fassen wir die australisch-neuseeländischen Gebiete unter dem Begriff Ozeanien zusammen, so gingen 1935 dorthin 62,867 Mill. qm im Werte von 25,19 Mill. Yen, wobei allein auf Australien 55 Mill. qm entfallen, gegen 35,948 Mill. qm im Jahre 1934; das sind fast 20 Mill. qm mehr.

Nicht minder augenfällig ist das japanische Vordringen in Afrika, wohin 1935 fast 58 Mill. qm im Werte von 19,792 Mill. Yen gingen. Allerdings hat Japan in Ägypten an Boden verloren. Seine Ausfuhr dorthin sank; es waren um 5,434 Mill. qm weniger als 1934; insgesamt 16,72 Mill. qm. Größere Märkte für Japans Kunstseidengewebe sind hier noch Französisch-Marokko mit 15,466 Mill. qm und die Südafrikanische Union mit 10,66 Mill. qm.

Südamerika gewinnt ebenfalls ständig an Bedeutung für die japanische Ausfuhr von Kunstseidengeweben. Dorthin gingen 1935 14,482 Mill. qm im Werte von 5,229 Mill. Yen. Hauptabnehmer ist hier Uruguay mit 12,65 Mill. qm gegen 10,283 Mill. qm im Jahre 1934.

Nach Mittelamerika konnte Japan 13,042 Mill. qm im Werte von 4,709 Mill. Yen liefern, wobei der größte Teil mit 4,464 Mill. qm nach Panama ging.

In Europa, wohin Japan insgesamt 10 Mill. qm im Werte von 3,312 Mill. Yen lieferte, hat Japan seine besten Abnehmer in Irland (2,7 Mill. qm; 963,000 Yen), England (1,831 Mill. qm; 717,000 Yen) und Frankreich (1,714 Mill. qm; 430,000 Yen).

Aus der Tatsache, daß im Jahre 1934 die Gesamtausfuhr kunstseidener Gewebe einen Wert hatte von 113½ Mill. Yen und 1935 128,4 Mill. Yen erreichte, ergibt sich, daß der Durchschnittspreis je qm von 0,395 Yen im Jahre 1934 auf 0,359 Yen gesenkt wurde. Unzweifelhaft haben die Japaner die Preissenkung vorgenommen, um sich neue Märkte zu erschließen.  
E. P.

## INDUSTRIELLE NACHRICHTEN

**Umsätze der bedeutendsten europäischen Seidentrocknungs-Anstalten im Monat Januar 1936:**

	1936	1935
	kg	kg
Mailand *)	—	366,665
Lyon	212,628	275,796
Zürich	20,103	23,018
Basel	—	—
St. Etienne	5,086	12,072
Turin *)	—	9,524
Como	7,573	8,759

\*) Seit 1. November 1935 wurden die Ziffern der Seidentrocknungs-Anstalten Mailand und Turin nicht mehr veröffentlicht.

### Schweiz

**Der Rückgang der Seidenfärberei.** Das Sekretariat der schweizerischen Seidenveredlungsindustrie teilt mit: Die Beschäftigungskrise in der schweizerischen Seidenveredlungs-Industrie dauert an. Die Summe der Löhne und Gehälter erreichte im Jahre 1935 rund 4,5 Millionen Franken gegenüber

14 Millionen im Jahre 1928. Im letzten Vierteljahr 1935 wurde fast auf der ganzen Linie verkürzt gearbeitet. Von den 1416 Arbeitern und Arbeiterinnen hatten 1085 eine wöchentliche Arbeitszeit von weniger als 36 Stunden. Die Stückfärberei leidet unter der ständigen Zunahme des passiven Veredlungsverkehrs mit Italien, die den schweizerischen Färbereien große Quantitäten Ware entzieht. Dieser Verkehr ist von 7500 kg im Jahre 1929 auf 147,000 kg im Jahre 1935 gestiegen.

**Die Schweiz. Seiden- und Kunstseidenindustrie im Jahr 1935.** Einer vom Eidg. Volkswirtschaftsdepartement herausgegebenen Veröffentlichung über den Fabrikgesetzvollzug im Jahr 1935 ist zu entnehmen, daß im abgelaufenen Jahr die Zahl der Fabrikarbeiter in der Schweiz sich um 9000 vermindert und sich noch auf 310,734 belaufen hat. Während die Zahl der Bewilligungen der abgeänderten Normalarbeitswoche im Vergleich zu früheren Jahren nur noch unbedeutend ist, zeigt die Industrie nach wie vor ein reges Bedürfnis nach Schichtarbeit.

Was die Seiden- und Kunstseidenindustrie, die in den Berichten der Fabrikinspektoren zusammengefaßt ist, anbetrifft, so wird für 1935 eine Gesamtarbeiterzahl von 13,632 ausgewiesen. Die Verminderung dem Vorjahr gegenüber beläuft sich

## Betriebs-Uebersicht der Seidentrocknungs-Anstalt Zürich

Im Monat Januar 1936 wurden behandelt:

Seidensorten	Französische. Syrle, Bronsso, Tussah etc.	Italienische	Canton	China weiß	China gelb	Japan weiß	Japan gelb	Total	Januar 1935
	Kilo	Kilo	Kilo	Kilo	Kilo	Kilo	Kilo	Kilo	Kilo
Organzin . . . . .	2,279	626	—	—	98	1,468	—	4,471	2,548
Trame . . . . .	77	130	—	27	255	3,023	292	3,804	5,042
Grège . . . . .	513	135	—	1,224	—	9,923	—	11,795	15,428
Crêpe . . . . .	—	—	—	33	—	—	—	33	—
Kunstseide . . . . .	—	—	—	—	—	—	—	—	—
Kunstseide-Crêpe .	—	—	—	—	—	—	—	—	—
	2,869	891	—	1,284	353	14,414	292	20,103	23,018

Sorte	Titrierungen		Zwirn	Stärke u. Elastizität	Stoff- muster	Ab- kochungen	Analysen	Baumwolle kg 77
	Nr.	Anzahl der Proben	Nr.	Nr.	Nr.	Nr.	Nr.	
Organzin . . . . .	86	2,074	18	32	—	6	8	Der Direktor: <b>Müller.</b>
Trame . . . . .	49	1,130	13	16	—	1	2	
Grège . . . . .	240	6,880	—	3	—	5	—	
Crêpe . . . . .	9	250	4	4	—	—	10	
Kunstseide . . . . .	15	150	2	1	—	—	3	
Kunstseide-Crêpe .	6	120	8	4	—	—	—	
	405	10,604	45	60	10	12	23	

auf 844. Die Zahl der Fabriken stellte sich zum Jahresanfang auf 119 und es sind im Laufe des Jahres acht Fabriken abgegangen. Neubauten sind nicht zu verzeichnen.

**Betriebseinstellung der Kunstseidenfabrik Feldmühle in Rorschach?** Nach Redaktionsschluß der vorliegenden Nummer erfahren wir, daß am 29. Februar die Kunstseidenfabrik Feldmühle A.-G. in Rorschach, die gegenwärtig noch etwa 1000 Personen beschäftigt, sämtlichen Angestellten auf zwei Monate gekündigt hat. Man spricht von der Möglichkeit der Betriebseinstellung, sofern nicht die von der Firma nachgesuchte Unterstützung des Bundes im Sinne der produktiven Arbeitslosenfürsorge gewährt werden könne.

### Deutschland

**Einschränkung der Kunstseiden-Einfuhr.** Einem Berichte aus Berlin an die „N. Z. Z.“ entnehmen wir folgende Angaben:

Deutschlands Einfuhr von Kunstseidengarnen ist im Laufe der letzten Jahre ständig weiter eingeschränkt worden. Während sie 1931 noch 13 Mill. kg im Werte von 66,2 Mill. RM. betrug (einschließlich Florettseidengarn) und 1933 auf 13,3 Mill. kg im Werte von 45,6 Mill. RM. gestiegen war — bei gleichzeitiger starker Preissenkung — ist sie bis 1935 auf 6,70 (i. V. 9,08) Mill. kg im Werte von 27,56 (37,28) Mill. RM. zusammengeschumpft. Es bedeutet dies eine Einschränkung um rund 50% gegenüber 1931, die in erster Linie durch eine mehr als 60% betragende Vergrößerung der deutschen Kunstseidenproduktion ermöglicht wurde. Bedauerlicherweise hat aber diese Einfuhrdrosselung damit noch nicht ihren Höchststand erreicht. Nachdem seit 1933 die Kunstseideneinfuhr aus Italien und den meisten andern Ländern nach Deutschland auf 75% des Standes von 1931 kontingentiert worden war, ist sie, wie bereits kürzlich mitgeteilt wurde, inzwischen für das Jahr 1936 für diese Länder auf 47% des Standes von 1931 eingeschränkt worden. Auch für die Schweiz ist bekanntlich eine Reduktion vereinbart worden. Die Verteilung der deutschen Kunstseideneinfuhr in den beiden letzten Jahren auf die hauptsächlichsten Einfuhrländer läßt nachstehende Uebersicht erkennen (in 1000 kg):

	1935	1934
Insgesamt	6702	9082
Davon aus Italien	2646	3692
Holland	1361	1657
Schweiz	868	991
Frankreich	838	1383
Belgien	600	1058

Um zu zeigen, wie stark sich die Kontingentierung auswirkt, sei nur angeführt, daß Italien 1931 noch 4,97 Mill. kg Kunstseide nach Deutschland verkauft hat, während sein Kontingent für 1936 nur noch 2,34 Mill. kg beträgt. Bei Holland lauten die entsprechenden Ziffern 2,23 Mill. und 1,05 Mill. kg. Die Einfuhrmöglichkeiten für Kunstseide nach Deutschland im Jahre 1936 werden aber nicht entsprechend der Herabsetzung der Kontingente um 37% ihres vorjährigen Standes gekürzt, da schon 1935 aus Gründen des Transfers keines der Importländer das ihm zustehende Kontingent voll ausgenutzt hat.

**Frankreich. — Korporative Bestrebungen in der Lyoner Seidenweberei.** In den „Mitteilungen“ ist über die Bestrebungen der Lyoner Seidenweberei, in bezug auf die Regelung der Produktion und eine Ordnung der Façonlöhne zu einer Verständigung zu gelangen, berichtet worden. Diese Verständigung, bei der auch die Mitwirkung der Regierung vorgesehen war, ist bekanntlich mit einer kleinen Mehrheit abgelehnt worden. Werden die Stühle der Fabrikanten und diejenigen der Lohnwebereien zusammengerechnet, so zeigt sich, daß sich 31,000 Stühle für die berufsständische Ordnung und 5000 Stühle dagegen ausgesprochen haben. Das Verhältnis ist derart, daß die Angelegenheit mit dem Scheitern des Vorschlages und dem damit verbundenen Ausscheiden der Regierung nicht als erledigt betrachtet wird; vielmehr werden Anstrengungen gemacht, um wenigstens zu einem einheitlichen Tarif für die Lohnwebereien zu gelangen. Die Anregung dazu ist vom Verband der Lohnwebereien ausgegangen, der mit fast allen Stühlen der beabsichtigten Regelung zugestimmt hat und nunmehr erklärt, daß seine Mitglieder am Ende ihrer Kräfte angelangt seien und in kurzer Zeit ihre Betriebe schließen müßten, wenn es nicht gelänge, die Façonlöhne und damit auch die Arbeitslöhne zu erhöhen! Der Verband verlangt ferner, daß für die Heimarbeit der Achtstundentag vorgeschrieben werde und daß die Hausweber und die Inhaber von Familienateliers gleichfalls zu den Soziallasten zugezogen werden. Das Syndikat der Lyoner Seidenfabrikanten hat sich zu Unterhandlungen mit dem Verband der Lohnwebereien bereit erklärt.

### Großbritannien

**Vor einer Webstuhlverschrottung?** Während im Parlament noch eifrig über das geplante Spindelverschrottungsgesetz beraten wird, gewinnt — wie aus London der „N. Z. Z.“ gemeldet wird — in Lancashire eine Bewegung an Boden, die auch

die Verschrottung überflüssiger Baumwollwebstühle in Großbritannien fordert. Die Bestrebungen werden von der Cotton Spinners' and Manufacturers' Association warm unterstützt. Der vorliegende Plan sieht die Gründung eines Kontrollamts vor, das das Recht haben soll, Webstühle zu erwerben, abzubauen oder im Inland anderweitig zu verkaufen. Das gleiche Amt soll auch das Recht erhalten, Doppelschichten in der Webereisektion der Baumwollindustrie zu verbieten oder zuzulassen. Das Verschrottungsschema soll durch eine Pflichtabgabe von 4 Schilling pro Jahr auf jeden in Arbeit stehenden Webstuhl finanziert werden. Ob das Schema die nötige Mehrheit der betreffenden Baumwollwebereien finden wird, bleibt abzuwarten. Auf jeden Fall hat dasselbe einen sehr gesunden Kern, da die beträchtliche Ueberkapazität in der Webereisektion Lancashires die Rentabilität dieser Wirtschaftsgruppe sehr stark beeinträchtigt.

#### Oesterreich

**Aus der Baumwollindustrie.** Die österreichischen Baumwollspinnereien sind infolge stark gesteigerter Ausfuhrmöglichkeiten, besonders nach Rumänien, gut beschäftigt. Von den vorhandenen Spindeln liefen in den letzten Monaten 73 bis 81%; da aber zeitweise zahlreiche Spindeln in Doppelschicht liefen, betrug die Ausnützung der Kapazität 84 bis 115% gegen 90% im Durchschnitt des Jahres 1934.

Während aber 1934 die eigene Zwirnerie und Weberei 59% der Produktion an einfachem Garn abnahm und an Inlandskunden 18%, an Auslandskunden 23% geliefert wurden, zeigt die letzte Monatsstatistik nur mehr 48% Garnabnahme der eigenen Betriebe und 11% seitens der Inlandskunden, dagegen 41% seitens der Auslandskunden. Von den zum Verkauf kommenden Garnen mußten also bereits über 75% ausgeführt werden.

Nach der Handelsstatistik erreicht die Ausfuhr von Baumwollgarnen aller Art im Jahre 1935 rund 109,000 Meterzentner im Werte von 40 Millionen Schilling. Die Ausfuhr ist sehr einseitig gelagert; rund 70% gingen im Jahresdurchschnitt nach Rumänien (im November allein waren es 80%) 12% nach Deutschland und je 5% nach Ungarn und Jugoslawien.

Was die Lage der Baumwollwebereien betrifft, so war die Gesamtkapazität im Vorjahr mit rund 100% ausgenutzt, doch stehen 25 bis 30% der vorhandenen Webstühle still, während die gleiche Anzahl in anderen Betrieben in Doppelschicht arbeitet. Die Weberei ist fast nur für den Inlandsmarkt be-

schäftigt. Die erzielten Preise werden infolge des erbitterten Konkurrenzkampfes der Betriebe untereinander als unbefriedigend bezeichnet. Alle bisherigen Versuche, zu einer Einigung zu gelangen, sind hauptsächlich wegen der ungleichmäßigen Beschäftigung der einzelnen Betriebe an der Festsetzung der Kontingentquote gescheitert.

**Zur Lage der Wollweberei.** Die Preistendenz des Rohstoffes war im abgelaufenen Jahr eine stabile und eher steigend, was die Geschäftslage immer günstig beeinflusst. Nichtsdestoweniger machen sich in der österreichischen Wollweberei alle Anzeichen einer Ueberproduktion, namentlich in Damenkleiderstoffen, ungünstig bemerkbar. Der Konsum geht immer mehr von der höherwertigen Qualitätsware auf die billigen Artikel über, was sich auf die Betriebsergebnisse ungünstig auswirkt. Die Mehrzahl der Unternehmungen ist nicht in der Lage, die Kapazität der Anlagen auszunützen. Die Ausfuhr von Erzeugnissen der Wollweberei war rückläufig.

#### Kanada

**Entwicklung der Seiden- und Kunstseiden-Industrie.** Die Seiden- und Kunstseidenindustrie hat in Kanada bedeutende Fortschritte gemacht. Im Jahre 1917 betrug die Zahl der Fabriken 9 mit einem Betriebskapital von \$ 2,223,164, im Jahre 1934 29 Fabriken mit einem Kapital von \$ 34,192,892, was einer Steigerung von 1438% gleichkommt. In den erwähnten Jahren betrug die Zahl der Arbeitnehmer 824 gegenüber 9220, die Kosten der Rohstoffbeschaffung \$ 837,041 gegenüber 9,553,932 Dollar, der Produktionswert 2,372,000 Dollar gegenüber 25,879,059 Dollar (+991%).

Die Industriezentren sind die Provinzen Quebec und Ontario. Die erstere hat 19 Fabriken mit einem Kapital von 23,442,426 Dollar, Produktionswert 18,092,687 Dollar (i. J. 1934), die letztere 10 Fabriken mit einem Kapital von 10,750,466 Dollar, Produktionswert 7,786,372 Dollar.

#### Venezuela

**Die erste Weberei in Venezuela** wird in Bälde ihren Betrieb aufnehmen. In Valencia haben sich einige junge amerikanische Webereifachleute — unter ihnen ein „Ehemaliger“ der ZSW — zusammengeschlossen, um die Fabrikation von Seiden- und Kunstseidenstoffen aufzunehmen. Der Betrieb zählt vorerst 20 Webstühle und die nötigen Vorwerkmaschinen.

## SPINNEREI - WEBEREI

### Moderne Kettfadenwächter

(Fortsetzung)

#### Aufstecken und Einziehen der Lamellen.

Die geschlossenen Lamellen steckt man auf glatte Flacheisenstäbe von 3 mm Dicke und 15—20 mm Höhe, welche beiderseitig zugespitzt sind. Die Kette wird darauf, wie bei Geschirr und Blatt durchgezogen. Erst auf dem Webstuhl werden diese Flacheisenstäbe durch die gezahnten Kettenwächterschienen ersetzt. In Fällen, wo nicht auf dem Stuhl angedreht oder geknüpft wird, vertauscht man beim Abweben der Kette die Wächterschiene wieder mit dem Flacheisen, wobei letztere über den Wächterschienen durch den Lamellenschlitz gestossen werden. Ausgewechselt wird auf dem Stuhl selbst, bevor man die Kette abschneidet.

**Offene Lamellen.** Nachdem die Kette angewoben und somit gleichmäßig gestreckt ist, wird die Kette ins Kreuz gelesen. Um das darauffolgende Aufstecken der Lamellen zu erleichtern, liefert die Maschinenfabrik Rüti einen transportablen Aufsteckapparat mit dem, der Anzahl der Lamellenschienen entsprechenden Führungsschienen. Dieser Apparat kann z. B. an einer vom Kettenwächter ausgehenden Rundeisenstange befestigt werden; ebenso gut ist eine einfache Lagerung der Aufsteckschienen in am Stuhlschild angeschraubten Holzklötzchen. Nach dem Aufstecken werden die gezahnten Schienen durch die oberen Lamellenschlitze gestossen und mit den Lamellen auf den Kettenwächter gebracht.

Neben einer ähnlichen Konstruktion wie der bereits beschriebene Rüti-Kettfadenwächter baut die Firma Zipfel unten gesteuerte Kettfadenwächter für offene und geschlossene Lamellen. Kettfadenwächter mit offenen Lamellen werden überall angewendet, wo Ketten am Stuhl angedreht oder geknüpft werden, oder wo der Artikel off wechselt.

Der Vorteil dieser Konstruktion liegt darin, daß die Lamellen durch Stangen, die durch den oberen Führungsschlitz der Lamellen führen, hochgezogen werden können, um die angedrehte Kette durchzuziehen.

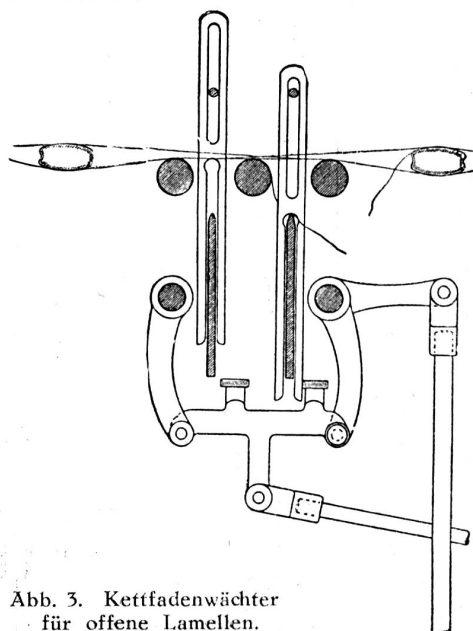


Abb. 3. Kettfadenwächter für offene Lamellen.