

**Zeitschrift:** Mitteilungen über Textilindustrie : schweizerische Fachschrift für die gesamte Textilindustrie

**Herausgeber:** Verein Ehemaliger Textilfachschüler Zürich und Angehöriger der Textilindustrie

**Band:** 51 (1944)

**Heft:** 3

**Rubrik:** Spinnerei-Weberei

### **Nutzungsbedingungen**

Die ETH-Bibliothek ist die Anbieterin der digitalisierten Zeitschriften. Sie besitzt keine Urheberrechte an den Zeitschriften und ist nicht verantwortlich für deren Inhalte. Die Rechte liegen in der Regel bei den Herausgebern beziehungsweise den externen Rechteinhabern. [Siehe Rechtliche Hinweise.](#)

### **Conditions d'utilisation**

L'ETH Library est le fournisseur des revues numérisées. Elle ne détient aucun droit d'auteur sur les revues et n'est pas responsable de leur contenu. En règle générale, les droits sont détenus par les éditeurs ou les détenteurs de droits externes. [Voir Informations légales.](#)

### **Terms of use**

The ETH Library is the provider of the digitised journals. It does not own any copyrights to the journals and is not responsible for their content. The rights usually lie with the publishers or the external rights holders. [See Legal notice.](#)

**Download PDF:** 15.03.2025

**ETH-Bibliothek Zürich, E-Periodica, <https://www.e-periodica.ch>**

der Stand von 1935 wieder erreicht wäre. Die portugiesischen und spanischen Besitzungen in Afrika sind neben Brasilien und Argentinien sowie den Vereinigten Staaten die wichtigsten Rohbaumwoll-Lieferanten Spaniens. Was die letzteren anbetrifft, so ist anzunehmen,

daß das im November abgeschlossene Abkommen für die aus der Zeit vor 1936 stammenden Handelsschulden Spaniens an die USA., obgleich die offiziellen Stellen sich in dieser Beziehung ausschweigen, auch eine Steigerung der amerikanischen Baumwoll-Lieferungen vorsieht.

## Rohstoffe

**Japan — Forschungen der Seidenwissenschaftler.** Der Krieg hat auch in Japan auf dem Gebiet der Seidenwissenschaft starke Änderungen hervorgerufen. Schon vor dem Kriege haben sich die japanischen Seidenwissenschaftler mit Untersuchungen abgegeben zur Hebung der Qualität der Seide und zur rationelleren Aufzucht, deren Erfolge nicht ausgeblieben waren. Der Krieg hat diesen Bemühungen neuen Impuls gegeben und viele der in den Laboratorien untersuchten Möglichkeiten sind inzwischen in die Praxis umgesetzt worden.

Nachdem Rohseide in Japan mit Rücksicht auf die Knappheit an Baumwolle und Wolle als wichtiges Ausgangsprodukt für die Bekleidungsindustrie bezeichnet worden war, entwickelten sich verschiedene Arten der Rohseidenverwertung, wie z. B. die Seidenkurzfaser (worüber in den „Mitteilungen“ bereits berichtet wurde), die Woll-Seide (ein Prozeß, bei welchem der Seidenleim chemisch fixiert und beim nachherigen Waschen dadurch nicht mehr aufgelöst wird; diese Seide wird zusammen mit Stapelfaser versponnen). Gleichzeitig wurden technische Verbesserungen in der Seidenraupenaufzucht fortgesetzt, um Arbeitskräfte und Kosten zu sparen. Unter den neuerlichen Anstrengungen als Beitrag zur Unterstützung der Kriegserfordernisse mögen auch die neuen Verwendungen der Seidenraupenpuppen und der Maulbeerblätter interessieren.

Vor dem Kriege wurden die Puppen mehr oder weniger als Abgangsmaterial betrachtet, d. h. man benützte sie als Düngemittel, teilweise auch in der Seifenfabrikation oder zur Viehfütterung. Heute sind sie ein wichtiger Faktor in der chemischen und in anderen Industrien geworden. Die Puppen enthalten bis zu rund 30% Fett, aus welchem durch Raffinieren genießbares Öl hergestellt werden kann. Der sehr unangenehme Geschmack desselben bot anfänglich das größte Hindernis, doch konnte dasselbe inzwischen überwunden werden. Das Puppenöl wird nun auch als Ausgangsmaterial für künstliche Butter, künstlichen Gummi, Schmieröl usw. verwendet. Es enthält etwa 35% Oelsäure, die einen sehr hohen Nährwert besitzt. Als Schmieröl nimmt es eine immer wichtigere Stellung in der Landesverteidigung ein.

Das Protein der Puppen, welches bis zu 50% enthalten ist, hat einen sehr hohen Nährwert. In der Tat wurden auch in Italien bereits früher Puppen in frischem Zustand für Schweinefutter verwendet, allerdings nur für junge Tiere und nur während kurzer Zeit, da sonst das Fleisch und der Speck einen unangenehmen Geruch erhalten hätten. Auch im Hühnerhof fanden Puppen mit anderen Futtermitteln vermengt Verwendung. Das Puppenprotein soll nach japanischen Berichten sehr vitaminhaltig sein. Aus diesen Gründen werden Präparate

aus Puppenresten nach Entfernung des Oels in Pulver- oder Tablettenform hergestellt und als Kräftigungsmittel den Schulkindern, Bergwerksleuten und in den Spitälern ausgeteilt, wie selbstverständlich auch den Soldaten an der Front.

Die Puppe enthält in ihrem Körper etwa 5% Harnsäure. Die Wissenschaftler sind nun daran, dieselbe auf künstlichem Wege in Vitamin B2 umzuwandeln.

Auch die Exkremente des Seidenwurmes wurden wissenschaftlich untersucht. Es soll dabei einem japanischen Chemiker nach langjährigen Studien gelungen sein, aus denselben ein Verpackungsmaterial herzustellen, das eine Elastizität und Dehnbarkeit ähnlich Lastex aufweist und unempfindlich ist gegen Alkali, Öl, Hitze und Säure.

Sodann werden auch die im Herbst auf den Feldern verbleibenden Maulbeerblätter eingesammelt, getrocknet und in einem Kaltverfahren in ein Kräftigungsmittel umgewandelt; enthalten doch die Blätter etwa 17 bis 18% Eiweißstoff und etwas Vitamin C.

Alles wird somit in der Seidenraupenzucht wissenschaftlich untersucht, um den größtmöglichen Nutzen davon zu ziehen, und zwar, nicht nur um den gegenwärtigen Verhältnissen Rechnung zu tragen, sondern auch um im Frieden ihren Zwecken zu dienen. Der japanische Berichterstatter fährt sodann fort: „Wenn diese wissenschaftlichen Untersuchungen weiter ausgewertet werden, was sicher ist, wird sich die Seidenkultur so entwickeln, daß sie für den japanischen Inlandverbrauch allein genügt und nur noch wenig für den Export als Rohmaterial verbleibt. Für den Export käme alsdann nur noch Fertigware in Betracht. Es ist daher nicht unwahrscheinlich, daß die Ausfuhr von Rohseide in Zukunft ganz verschieden sein wird von dem, was man bisher darunter verstand“. Wir möchten es immerhin unseren Lesern überlassen, sich zu diesen optimistischen Ausführungen ihre eigenen Gedanken zu machen.

**Frankreich — Aufbaumaßnahmen in der Seidenraupenzucht.** Angesichts des ständigen Absinkens der französischen Seidenraupenzucht im letzten Jahrzehnt hat der Landwirtschaftsminister Maßnahmen getroffen, um diesen Zustand abzuwenden. Es sind besondere finanzielle Unterstützungen für die Raupenzüchter vorgesehen; ferner soll die sanitäre Ueberwachung der Zucht-kammern organisiert und der Preis für die Kokons dem allgemeinen Preisstand für landwirtschaftliche Produkte angepaßt werden. Schließlich soll im Departement Ardèche eine Musterfarm für Raupenzucht errichtet werden.

## Spinnerei-Weberei

### Einfluß der Kettspannung auf Verarbeitung und Ausfall kunstseidener Artikel

Von Walter Schmidli

Obgleich jeder Webereifachmann genau weiß, daß die Kettspannung in ihrer richtigen Größe wie auch in ihrer Gleichmäßigkeit innerhalb einer Kette von größter Bedeutung für die Verarbeitung und für den richtigen Warenausfall beim Weben kunstseidener Artikel mit Kunstseidenkrepp ist, so wird man doch allgemein feststellen können, daß im Betrieb selbst auf die richtige

Kettspannung oft nur wenig geachtet wird. Gerade bei den stark kreppten Geweben erfordert die Kettspannung erhöhte Aufmerksamkeit und oft wird der Fehler des falschen Warenbildes in der Ausrüstung gesucht, während er auf die Weberei zurückzuführen ist. Im nachfolgenden sollen die Einflüsse der Spannung der Kette auf die Verarbeitbarkeit und auf den Ausfall

der Ware und dann auch die Mittel, welche zur konstanten richtigen Spannungshaltung zur Verfügung stehen, gezeigt werden.

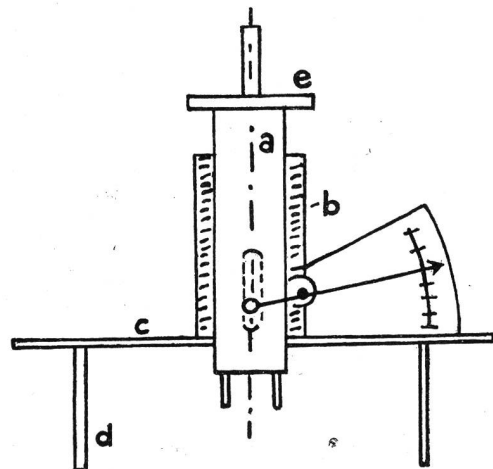
Die Höhe der Kettspannung wird in erster Linie von der Verarbeitung bestimmt. Zu hohe Spannungen verursachen eine größere Zahl Fadenbrüche, während zu niedrige Spannung Schußaufsetzer, Schußschläge und unruhiges Arbeiten des Geschirres verursacht. Für die Verarbeitung ist im allgemeinen eine straffere Spannung vorteilhafter als eine zu geringe. Beim Regulieren oder bei der Herausnahme einiger Schüsse ist die Ansatzstelle bei strafferer Kette leichter zu vermeiden. Man wird das auch dadurch bestätigt finden, wenn man sich über die Höhe der Spannung überzeugt und im allgemeinen eine sehr straffe Spannung bei allen Stühlen vorfindet. Bei wachsender Spannung ist außerdem zu berücksichtigen, daß dabei die Schußzahl je Zentimeter steigt. Für den Ausfall der Ware kommt es darauf an, welches Warenbild man erhalten will. Je straffer eine Kette beim Verweben gespannt ist, umso fester wird der Schußfaden abgebunden werden; der Faden kann in der Ausrüstung nicht genügend einspringen und die Ware fällt dann „flach“ aus. Die letzten Moden, wie Flamenga, Hammerschlag, Cloqué, Borkenkrepp und ähnliche Artikel mit Kreppeinschlag verlangten meist ein stark kreppebildendes Warenbild. Auch Reinseiden- und Kunstseiden-Crêpe de Chine verlangen eine möglichst ungleichmäßige Lage der Schußfäden, welche nur durch eine geringere Spannung erreicht werden kann. Versuche haben gezeigt, daß die Spannung der Schußfäden fast keinen Einfluß auf das Warenbild hat, die Kettspannung dagegen auf das Warenbild von ausschlaggebender Bedeutung ist. Zu straff gespannte Ware wird meistens rietstreifig oder zeichnet einige Fäden, welche durch schiefesitzende Lützen, Haltestellen usw. erhöhte Spannung erhalten haben, besonders scharf auf; zu lose gespannte Ware dagegen sieht durch die schlechte und ungleichmäßige Schußlage „verregnet“ aus.

Aus Obengesagtem ergibt sich, daß die Höhe der Spannung einmal durch das zu erzielende Warenbild bestimmt wird, zum andern der Spannung nach oben und unten Grenzen durch die Verarbeitbarkeit gesetzt sind. Es muß also bei Vermeidung von falsch gelieferten Stücken und zur Erhöhung der Produktion jeweils für den einzelnen Artikel die richtige Webspannung angegeben und diese auch für die ganze Kette konstant gehalten werden, sofern der betreffende Meister die Ware nicht schon kennt.

Wie schlecht die Spannung im Betrieb konstant gehalten wird, erkennt man am besten aus der Nachkalkulation; wenn man die aus verschiedenen Ketten bei gleichen Kettlängen gelieferten Meterzahlen vergleicht. Bei loser Spannung umschlingt der Kettfaden den Schußfaden etwas mehr, verbraucht also mehr Kette, so daß die Kette weniger Webmeter ergibt. Bei gleicher Behandlung werden diese Ketten in der Ausrüstung einen größeren Längen- und Breitereingang haben. Für die Nachkalkulation ist deshalb ebenfalls die Einhaltung der richtigen Spannung an sämtlichen Stühlen für die möglichst konstante Erzielung der Warenmeter von großer Bedeutung. Bei derartigen Messungen muß man allerdings vorsichtig vorgehen, da große Unterschiede in den gewebten Meterzahlen auch von andern Faktoren herühren können, wie falsche Kettlängen durch Differenzen an den Schär Rahmen, falsche Schußzahl, Feuchtigkeitsschwankungen, verschiedener Eingang der Rohware bis zum Messen auf den Meßmaschinen und zuletzt Differenzen an den Meßmaschinen selbst durch stärkere oder schwächere Spannungen beim Messen. Will man genaue Versuche über die zu erzielenden Webmeter ausführen, so ist die Beachtung der obigen Punkte nicht zu vergessen, da sonst die Richtigkeit der Ergebnisse stark in Frage gestellt ist.

Welche Mittel stehen dem Betrieb zur Verfügung, um die geforderte gleichmäßige und richtige Spannung zu

erhalten? Die Wichtigkeit dieser Spannungsfrage ist von allen Maschinenfabriken erkannt worden, und die Zahl der positiven Kettbaumregulatoren, welche auf dem Markt sind, beweist, wie gern man dem Betrieb in seinen Forderungen gerecht werden möchte. Trotz allem begegnet man in Seiden- und Kunstseidenwebereien nur ganz vereinzelt Kettbaumregulatoren, und die Spannung mit Gewichtsstange und Gewichten oder Gewichthebel sind nach wie vor allgemein im Gebrauch. Die Ursache dafür liegt in den meisten Fällen an der Kompliziertheit der Konstruktion, die eine genaue Vertrautheit durch den Weber verlangt, zum andern aber auch an der Empfindlichkeit der Seiden- und Kunstseidengewebe, bei welchen das Gefühl des Webers im Gegensatz zu Wollwebereien viel mehr für die Einstellung der Kette erforderlich ist. Hinzu kommt der größere Wechsel an Qualitäten und oft auch der größere Wechsel der Weber. Auf die Art der richtigen Spannung und die Vorteile der einzelnen Systeme soll hier nicht eingegangen werden, da dies nicht Zweck dieser Arbeit ist. Wenn es auch möglich ist, durch Kettbaumregulatoren gleichmäßige Spannung einzustellen und über die ganze Kette konstant zu halten, so kommt eine allgemeine Anwendung für die Seidenweberei augenblicklich noch nicht in Frage, so daß man sich mit den Gewichtbelastungen, d. h. Seilbremsen behilft. Bei diesen Kettspannungen muß der Weber sich auf sein Gefühl verlassen, indem er mit der Hand über die Kette streicht und dadurch die Spannung prüft. Die Spannung hängt hierbei nicht nur von der Anzahl der Gewichtsteine ab, sondern ebenfalls von der Anzahl der Umschlingungen der Kettseile um den Bremskopf, von der Beschaffenheit der Stricke, dem Umfange des Kettbaumes, dem Abstand und der Lage des Streichbaumes usw. Eine Messung der Kettspannung durch Auflegen der Hand kann leicht täuschen und ein Vergleich der Gewichtbelastungen kann leicht zu falschen Ergebnissen führen. Es bleibt also nichts anderes übrig, als die Kettspannung mit Apparaten zu messen. Die erste Methode besteht darin, daß man eine genau abgezahlte Fadenmenge an einem bestimmten Punkt durch ein Gewicht herunterdrückt und an der Größe des Eindruckes durch Zeiger- und Hebelübersetzung die Spannung mißt. Die Kettfäden werden dann so betrachtet, als ob sie von dem Brustbaum bis zum Streichbaum fest eingespannt sind. Man muß aber an einer genau bestimmten Stelle, welche bei allen Ketten die gleiche Entfernung vom Streichbaum hat, messen. Die Fäden können, um öfters Messungen sofort auszuführen, mit einem Band leicht zusammengebunden werden. Die Stellung der Flügel muß bei jeder Messung die gleiche sein. Der auf die Kette aufgesetzte Appa-



rat kann wie in beiliegender Skizze 1 angegeben konstruiert sein. Hiermit ist eine Messung der Spannung mit hinreichender Genauigkeit möglich. Der Apparat erfordert aber gleiche Lage der einzelnen Ketten, d. h. die Entfernung vom Streichbaum bis Brustbaum muß

gleich sein, wenn man die erhaltenen Werte vergleichen will. Außerdem muß eine Anzahl Fäden stets abgetrennt zum Messen bereit sein.

Eine andere Möglichkeit der Spannungsmessung ist durch den federnden Streichbaum gegeben. Das Grundprinzip hierbei ist, daß je nach Spannung der Fäden der Druck auf den Streichbaum verschieden groß ist und dadurch die Federn, welche den Baum tragen, mehr oder weniger eingedrückt werden. Bringt man an der Feder oder an dem eingedrücktten Bolzen einen Zeiger und an dem feststehenden Teil eine Skala an, so kann man mit Leichtigkeit die Höhe der Spannung ablesen. Die Kosten für den Umbau sämtlicher Kettbaumgestelle nach der zweiten Art sind naturgemäß höher als die Anschaffung einiger weniger Meßapparate nach Skizze 1. Sie hat aber den Vorteil, daß jeder Weber selbst kontrollieren und die Messung von jedem Vorübergehenden ausgeführt werden kann. Der Weber kann an jedem Stück feststellen, ob durch das Abweben die Spannung größer geworden ist und er durch Abnahme von Gewichten die richtige Stellung des Streichbaumes und damit die richtige Spannung wieder eingestellt hat.

Es mag auch Artikel geben, die unempfindlich gegen größere oder kleinere Schwankungen sind. Die vielen Schwierigkeiten und Reklamationen sowie die hohen Kosten, die immer wieder durch falsches Warenbild entstanden sind, beweisen aber am besten, daß tatsächlich vom gefühlsmäßigen zum richtigen Messen übergegangen werden muß, da ersteres überhaupt kein Messen, sondern nur ein grobes Schätzen ist.

**Elastizität und Dehnung.** — Elastizität nennt man das Maß, um das sich ein Körper strecken läßt unter nachherigem selbsttätigem Zurückgehen auf die ursprüngliche Länge. Unter Dehnung versteht man die totale Verlängerung bis zum Bruch beim Zerreißen eines Körpers.

Beim Anspannen eines Fadens zum Beispiel kann ein Punkt auftreten, an dem die Elastizität überschritten wird und eine bleibende Dehnung eintritt, ohne daß es bereits zu einem Bruch kommen muß. Man nennt diese beiden Stadien auch elastische und bleibende Dehnung.

Der praktische Schluß, der aus dieser Erkenntnis zu ziehen ist, ist der, daß in unserem Falle Textilien wäh-

rend ihrer Verarbeitung nicht über die elastische Dehnung hinaus angespannt werden sollten, um nicht durch eine Verdehnung eine Qualitätsverschlechterung im fertigen Produkt eintreten zu lassen.

Speziell bei Zellwolle ist dieser Umstand zu berücksichtigen, z. B. während dem Schlichtprozeß, weil sich dieses Material im Naßzustand bekanntlich sehr leicht verstrecken läßt.

„Theophil“

**Werkverbundenheit.** Darüber schrieb Herr Dr. A. Steinmann in der NZZ. sehr beherzigenwert, weshalb es nur angebracht erscheint, darauf zurückzukommen. Gerade unsere Textilindustrie litt doch schon schwer unter dem gegenseitigen Kampf, versteckt und offen geführt. Man wollte einander einfach nicht verstehen. Und wie es im Kleinen ist, so äußert es sich im Großen. Erst müssen aber gewaltige Ereignisse eintreten, bis man sich etwas besinnt, und wenn diese vorüber sind, erscheinen die guten Vorsätze wie alte Ladenhüter. Der Optimist allein denkt: Vielleicht wird es diesmal doch anders und greift mit seinem unverwüstlichen Idealismus fest in die Speichen eines hochbeladenen Fahrzeuges. Es enthält Säcke, etikettiert mit: Offenen Karten — Kollegialität — freundschaftlichem Entgegenkommen — Rücksichtnahme auf einander — gegenseitiger Aufklärung und Unterstützung — Förderung aller dem Ganzen dienenden Vorhaben — Beseitigung der Hemmnisse und Vereinheitlichung des Vorgehens in technischer und kaufmännischer Hinsicht — im Kalkulations- und Verkaufswesen — in Bedienung und Pflege der Kundschaft — in Lohnfragen, Betriebswohlfahrt — Entwicklung des Nachwuchses der Mitarbeiterschaft — Existenzsicherung der bestehenden Betriebe — Regelung des Aufkommens neuer Geschäfte — Export/Importfragen — friedliche Erledigung aller Gegensätze — Ausmerzung aller Intriganten und Außenseiter — Bekämpfung schlechter Gewohnheiten in den einzelnen Betrieben — echt brüderliche Zusammenarbeit (obenauf) —. Diesem Wagen mit seiner kostbaren Last muß man über den Berg helfen, um auf der Ebene endlich vorwärts zu kommen, sein Ziel zu erreichen. Es ist das Paradies, wo keine Vielheit, nur Einheit der Auffassungen herrschen, weil bekanntlich die Extreme einander folgen.

A. Fr.

## Färberei, Ausrüstung, Wäscherei

### Zellwolle in der Krankenwäscherei

Ein Waschversuch in der Zürcher Heilstätte Clavadel

Bereits in den Jahren vor Ausbruch des zweiten Weltkrieges erließen die Versorgungsbehörden verschiedener ausländischer Staaten Vorschriften zur Selbstversorgung in der Textilindustrie.

Deutschland hatte schon 1935 seinen nationalen Faserstoffplan. Unter dem behördlichen Zwang zur Selbstversorgung mit Rohstoffen in der Textilbranche wurde der Anbau von Gespinstpflanzen, wie Hanf und Flachs forciert, weiter die vermehrte Erzeugung tierischer Spinnfasern intensiv angestrebt und ganz großes Gewicht gelegt auf die Kunstseidenfabrikation und die Faserstoffgewinnung aus Holz. Bereits ab 1. Februar 1936 mußten die verarbeitenden Betriebe Baumwollgarnen 8—16% Zellwolle beimischen. Deshalb sah sich die deutsche Krankenhauswäscherei schon damals gezwungen zu prüfen, wie solche Mischgewebe im Wasch- und Tröckneprozeß behandelt werden müssen. In der Zeitschrift für das gesamte Krankenhauswesen 1936 S. 495 findet sich bereits eine Veröffentlichung über das Ergebnis dieser Versuche.

In der Schweiz sind wir aus naheliegenden Gründen erst 1939 dazugekommen, Zellwolle- und Kunstseidenfabrikation zu forcieren. Heute produzieren die Fabriken in Emmenbrücke und Widnau zusammen jährlich 14 000 t Zellwollsorten. Der jährliche Normalbedarf der Schweiz

an Wolle und Baumwolle beträgt aber 40 000 t. Trotzdem ist heute auf diesem Sektor weniger die Produktion ein Problem als der Absatz. Private Interessenten und staatliche Organe scheuten deshalb keine Mühe, die unberechtigten Vorurteile gegen die Verwendung von Zellwolle zu entkräften und der Einsicht Bahn zu brechen, daß die heute auf Grund wissenschaftlicher Erkenntnisse hergestellte Zellwolle besser sei als ihr allgemein verbreiteter Ruf. Damit wurde gleichzeitig die Bekleidung unserer Bevölkerung in schwerer Zeit sichergestellt und den 140 000 Werkträgern in der Textilindustrie ihr Arbeitsplatz erhalten.

Wäre es nicht vaterländische Pflicht, diese Bestrebungen zu unterstützen? Im Krankenhaus hat man sich bis

### Sondernummer Schweizer Mustermesse

Wir bitten unsere geschätzten Abonnenten und Inserenten davon Kenntnis nehmen zu wollen, daß die April-Ausgabe als Sondernummer zur Schweizer Mustermesse ausgestattet wird. Der Versand dieser Nummer wird auf Mitte April verschoben.

Die Schriftleitung