

Zeitschrift: Mitteilungen über Textilindustrie : schweizerische Fachschrift für die gesamte Textilindustrie

Herausgeber: Verein Ehemaliger Textilfachschüler Zürich und Angehöriger der Textilindustrie

Band: 60 (1953)

Heft: 5

Rubrik: Spinnerei, Weberei

Nutzungsbedingungen

Die ETH-Bibliothek ist die Anbieterin der digitalisierten Zeitschriften. Sie besitzt keine Urheberrechte an den Zeitschriften und ist nicht verantwortlich für deren Inhalte. Die Rechte liegen in der Regel bei den Herausgebern beziehungsweise den externen Rechteinhabern. [Siehe Rechtliche Hinweise.](#)

Conditions d'utilisation

L'ETH Library est le fournisseur des revues numérisées. Elle ne détient aucun droit d'auteur sur les revues et n'est pas responsable de leur contenu. En règle générale, les droits sont détenus par les éditeurs ou les détenteurs de droits externes. [Voir Informations légales.](#)

Terms of use

The ETH Library is the provider of the digitised journals. It does not own any copyrights to the journals and is not responsible for their content. The rights usually lie with the publishers or the external rights holders. [See Legal notice.](#)

Download PDF: 14.03.2025

ETH-Bibliothek Zürich, E-Periodica, <https://www.e-periodica.ch>

Experiment mit neuer Textilfaser in Afrika. — (Paris-UCP-) In Französisch-Aequatorial-Afrika wird gegenwärtig ein interessantes Experiment gemacht, das zum Ziel hat, die Produktion von Textilfasern zu steigern. Bekanntlich ist die Produktion von Jute, die zur Herstellung von Säcken, Verpackungsmaterial und Seilen verwendet wird, ein Monopol von Pakistan und der Indischen Union. Alle Jute-Industrien in Großbritannien, Frankreich und Deutschland sind in ihren Rohstoffbezügen auf die asiatischen Dominien angewiesen. Für Frankreich und Deutschland ist dieser Zustand aber besonders bedenklich, da sie ihre Käufe in Pakistan und in Indien in britischen Pfund bezahlen müssen.

So kommt es, daß sich die französischen Industriellen seit einigen Jahren schon mit der Frage beschäftigt haben, ob nicht die Kultur von Textilfasern, die etwa der Jute entsprechen, in den Territorien der Französischen Union möglich ist. Ihre Bemühungen richteten sich vor allem auf zwei Textilfasern, die sogenannte Punga und die Urena Lobata, deren Fasern von ähnlicher Qualität wie jene der Jute sind. Punga ist eine Pflanze, die im größten Teil von Gabun und im mittleren Kongo besonders am Rande der Urwälder wild wächst, während die Urena Lobata in allen Gebieten Aequatorial-Afrikas leicht gezüchtet werden kann.

So haben die französischen Juteverarbeiter nach dem Kriege die Société des Fibres Coloniales (SOFICO) gegründet, die seit 1947 in Malolo am mittleren Kongo, ungefähr 300 km westlich von Brazzaville, ihren Sitz hat. Die Gesellschaft besitzt dort eine Konzession von über 5000 ha, von denen bereits 1500 ha kultiviert sind. Sie hat außerdem in der Nähe der Produktionsgebiete eine

Musterfabrik eingerichtet, in der die gewonnenen Fasern nach modernen industriellen Verfahren verarbeitet werden. Das Experiment ist noch in seinen Anfängen, hat aber schon ermutigende Ergebnisse gezeitigt. So ist die Faserproduktion von 25 Tonnen im Jahre 1947 bis zum Jahre 1951 auf 1200 und im vergangenen Jahr auf 2000 Tonnen angestiegen. Nach den Plänen soll die Produktion 1958 bereits 30 000 Tonnen erreichen, was etwa einem Drittel des französischen Jutebedarfes entsprechen würde.

F. Ch.

Neue vollsynthetische Faser Harlon. — Die Galalith AG. Hamburg-Harburg hat eine neue vollsynthetische Faser «Harlon» entwickelt, deren Rohstoff ein Polyvinylidenchlorid-Mischpolymerisat der Chemischen Werke Hüls ist. Auf dem Wege der thermoplastischen lösungsmittelfreien Verarbeitung werden Fasern (Monofile) von 0,2 bis 0,7 mm Durchmesser hergestellt.

ie.

Synthetische Wollen. — Die amerikanische Sarans Yarns Company in Odenton (Maryland) bringt auf der Basis von Vinydene und Vinyl eine synthetische Wollfaser heraus, die in glatten oder gekräuselten Fäden die besten Wolleneigenschaften zeigen soll. Sie kann normal versponnen und gewebt werden und eignet sich infolge ihrer Feinheit zu allen Zwecken wie beste Wolle.

Die deutschen Phrix-Werke in Neumünster haben eine vollsynthetische Wollfaser entwickelt, deren erste Versuchsreihe soeben abgeschlossen wurde. Die Faser führt vorerst die Bezeichnung «Phrilon II», um sie vom Phrilon zu unterscheiden, das eine Nylonabart darstellt. Die neue Faser ist im Gegensatz dazu ein wollartiges Gespinnst, auf das große Erwartungen gesetzt werden.

lst.

Spinnerei, Weberei

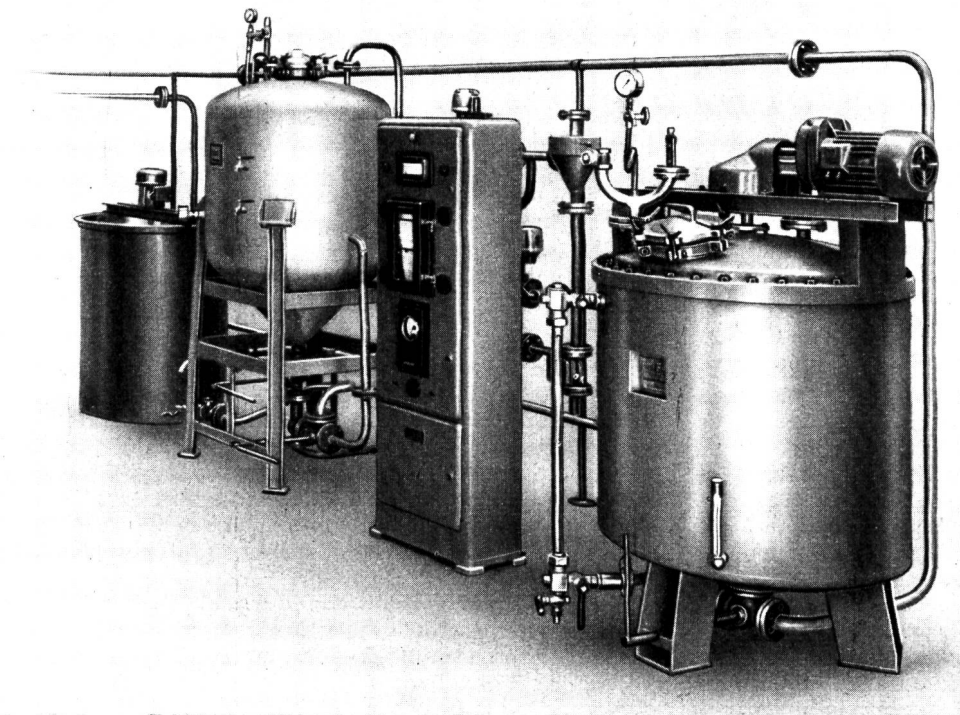
Vollautomatische Schlichtekochanlage MKV-R mit Kochzeit- und Temperaturregelung

(Technische Mitteilung aus der Industrie)

Eine Schlichtekochanlage modernster Konstruktion zeigt die nachstehende Abbildung. Bei dieser Kochanlage, die von der bekannten Schlichtmaschinenfabrik Gebrüder

Sucker GmbH., M. Gladbach, gebaut wird, sind die einzelnen Vorgänge des Mischens, Kochens und Schlichteaufbewahrens vollkommen voneinander getrennt.

In einem offenen *Mischer* aus Stahl mit Kupferausschlag erfolgt das Mischen der Schlichteflotte in kürzester Zeit durch ein Propeller-Rührwerk, das unmittelbar von einem Getriebemotor angetrieben wird. Ein solches Propeller-Rührwerk hat eine wesentlich höhere Mischwirkung als die sonst bekannten Rührwerke, und jedes Ansetzen von Kartoffelmehl oder sonstiger Schlichtemittel auf dem bisher üblichen Gitterrührwerk und auf dem Boden des Mischers ist durch das starke Rühren, das nicht nur rund, sondern gleichzeitig auch von oben nach unten erfolgt, ausgeschlossen. Dies bedeutet, daß dieser Mischer auch bei Verwendung von schwerster Schlichtekonzentration stets sauber bleibt und keinerlei Wartung bedarf. Die Wassermengen, die für den Schlichteansatz verwendet werden, sind durch Ueberlaufhähne genau abmeßbar, so daß man mit Gewißheit stets den glei-



Schlichtekochanlage

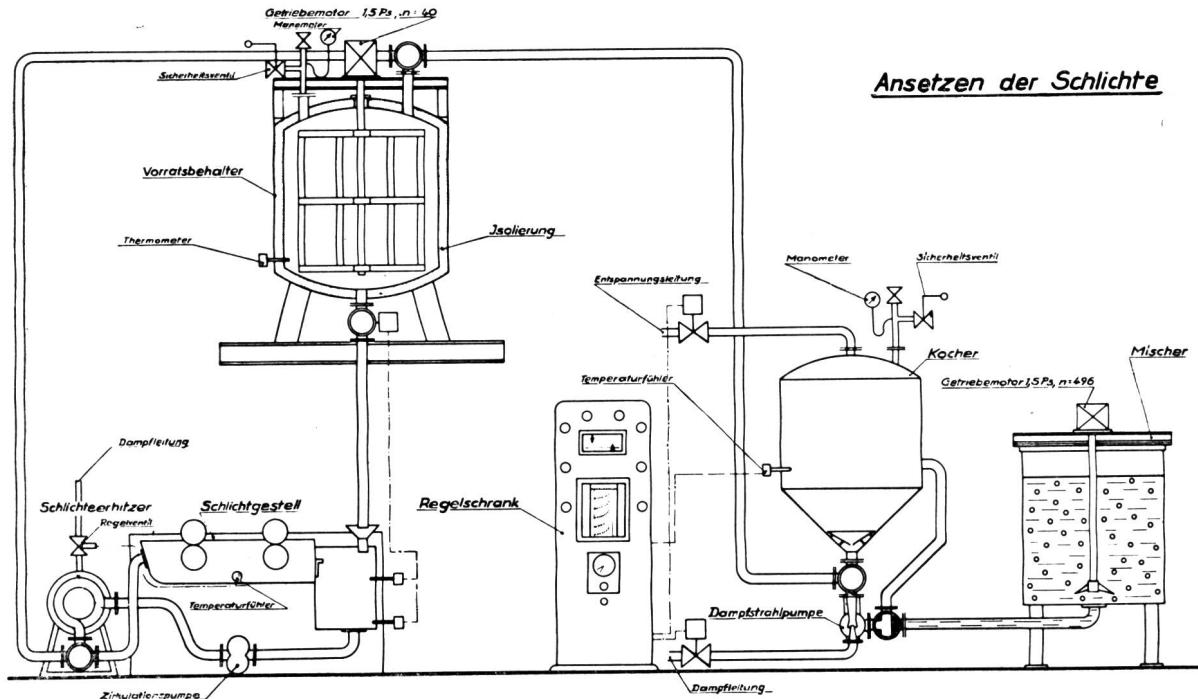
chen Schlichteansatz erhält. Auf der gezeigten Schema-Abbildung Nr. 1 ist der Mischvorgang deutlich gemacht.

Es folgt dann, unter Verwendung des dem Schlichtekocher vorgebauten Injektors (Dampfstrahlpumpe), die Ueberführung der angerührten kalten Schlichteflotte in den *Druck-Kocher*, ohne daß hierfür eine mechanische Pumpe erforderlich wäre.

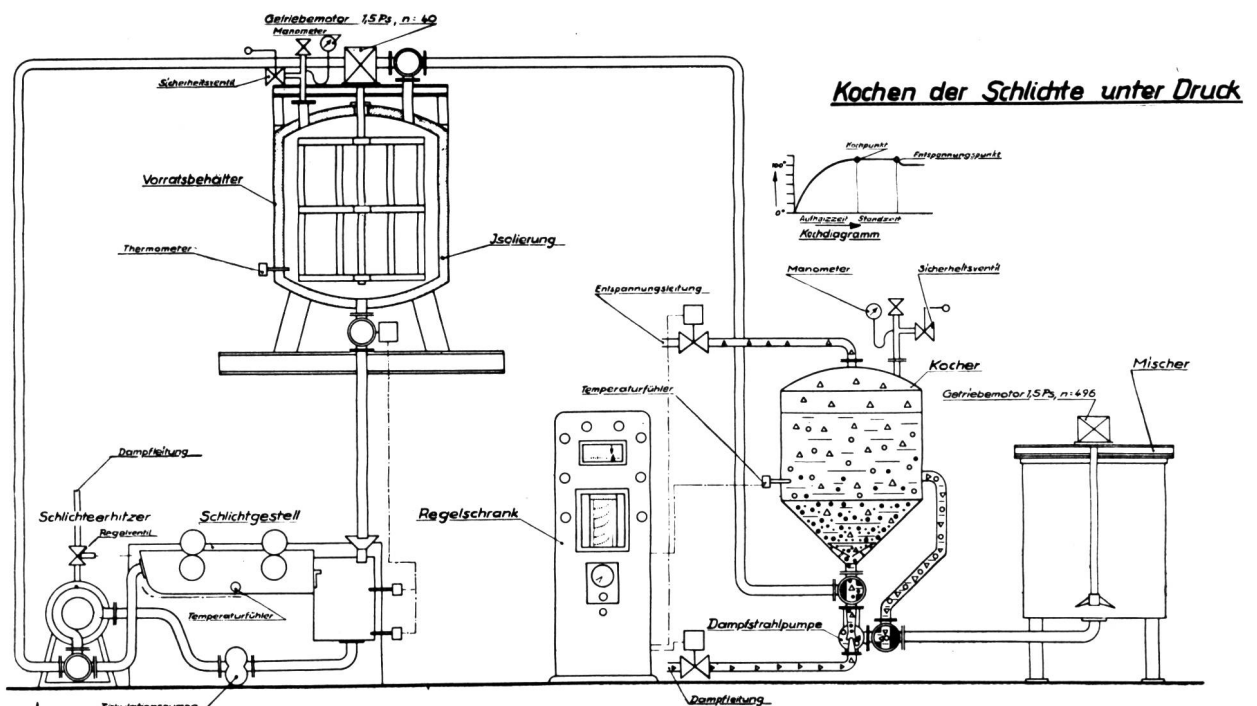
Dieser Kocher ist aus rostfreiem Stahl hergestellt und hat eine nach unten konisch zulaufende Form, besitzt aber kein mechanisch angetriebenes Rührwerk. Aus diesem Grunde können auch im Kocher Ansätze von Schlichte nicht entstehen, so daß auch dieser stets sauber bleibt. Der Kochvorgang ist aus Abbildung 2 deutlich ersichtlich. Der zum Schlichtekochen erforderliche Dampf

tritt von unten durch den Injektor in den Kocher ein, so daß die absinkenden Schlichteteilchen stets wieder hochgeschleudert und in kräftiger Bewegung gehalten werden. Gleichzeitig wird durch den Injektor Schlichte aus dem Kocher abgesaugt, im Injektor in innigste Berührung mit dem einströmenden Dampf gebracht und wieder in den Kocher zurückgeführt. Durch diese innige Berührung der Schlichteteilchen mit dem Dampf im Injektor, wird eine absolut gleichmäßige Kochung gewährleistet, was bei Verwendung einer perforierten Rohrschlange im Kocher nicht in diesem Ausmaß gegeben ist.

Um nun den ganzen Kochvorgang nicht von der Aufmerksamkeit des Personals abhängig zu machen, ist die Anlage mit einer in einem *Regelschrank* untergebrachten



Schema-Abb. 1

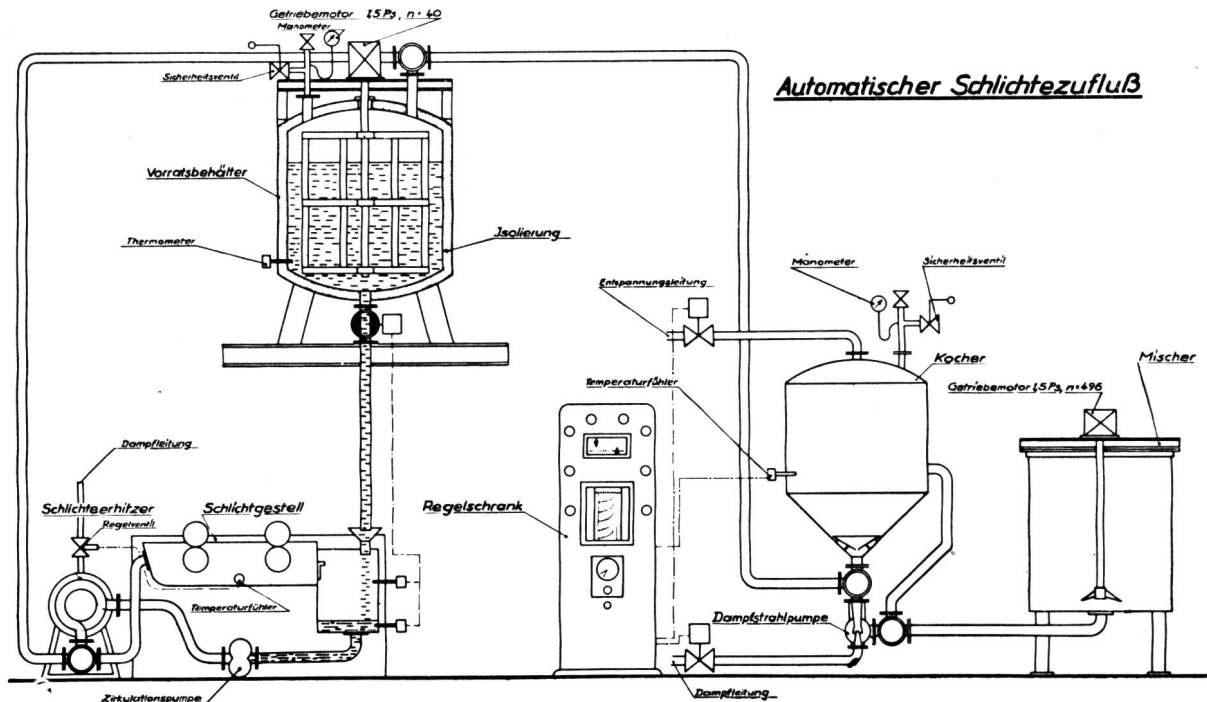


Schema-Abb. 2

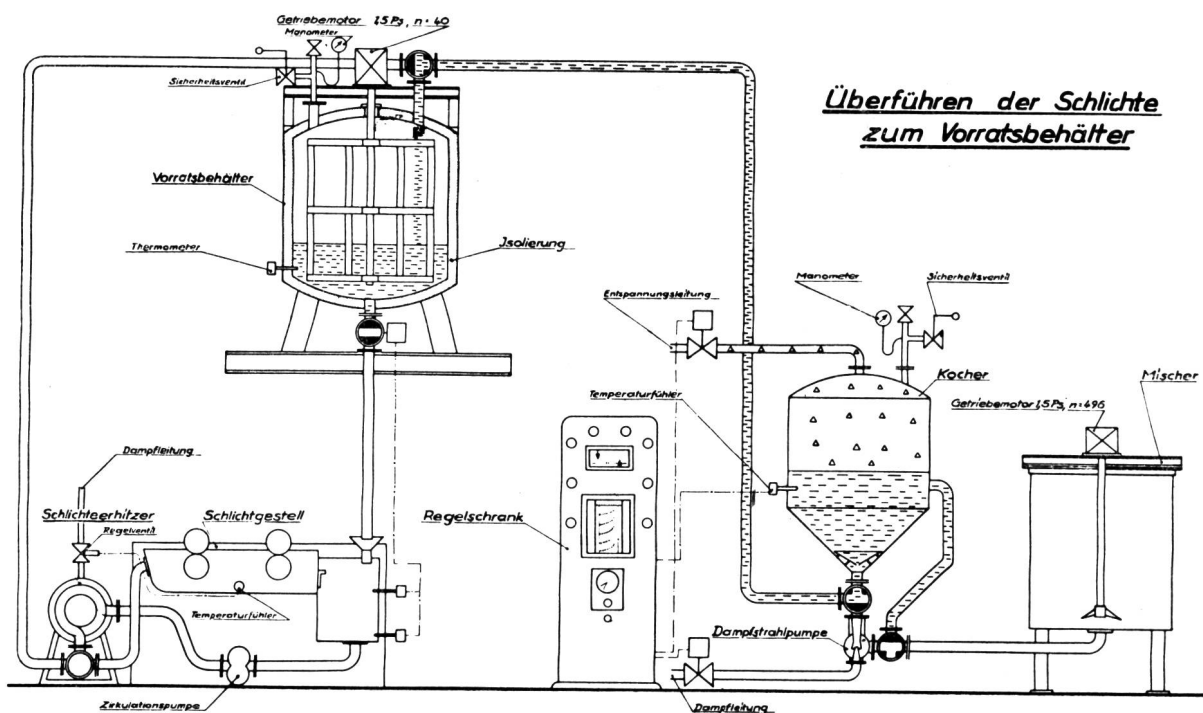
Steuerautomatik ausgerüstet. Bei dieser wird die gewünschte Temperatur und Kochzeit ganz nach Wunsch festgelegt, und es genügt die Betätigung eines Druckknopfes, um den ganzen Kochvorgang vollautomatisch ablaufen zu lassen. Dieser wird außerdem mittels Diagrammschreiber für jede Kochung genau registriert, so daß stets eine genaue Kontrolle der vorgenommenen Kochungen möglich ist. Das Öffnen der Dampfzuleitung bei Beginn sowie auch das Schließen bei Beendigung der Kochung geschieht ebenfalls durch die Regelautomatik selbsttätig. Darüber hinaus wird dem Schlichter die Beendigung des Kochvorganges durch ein rotes Signallicht angezeigt. Der nach dem Kochen vorhandene Ueberdruck wird selbsttätig entfernt, denn wenn die Schlichte unter Druck stehen bleiben würde, wäre mit einem weiteren

Aufschluß des Schlichtemittels über das gewünschte Maß hinaus zu rechnen.

Nach Beendigung des Kochens und Umstellen der entsprechenden Hähne erfolgt die Ueberführung der fertigen Schlichte in den Vorratsbehälter, evtl. gleich unter Benutzung eines Teiles des Ueberdruckes im Kocher, also ohne Verwendung einer Pumpe (siehe Abbildung 3). Der Vorratsbehälter, der wie eine Thermosflasche isoliert ist, besitzt ein durch einen Getriebemotor angetriebenes, langsamlaufendes Rührwerk und ist aus rostfreiem Stahl gefertigt. Er kann zu ebener Erde oder erhöht aufgestellt werden, so daß der Zulauf der Schlichte zum Schlichtetrog der Maschine durch Druck oder aber durch eigenes Gefälle erfolgt. Der Vorratsbehälter ist ausgerüstet mit einem Thermometer sowie mit einem Schlichtestandsglas,



Schema-Abb. 3



Schema-Abb. 4

durch welches stets in einfachster Weise festgestellt werden kann, wieviel Schlichte sich noch im Vorratsbehälter befindet. Der Behälter ist außerdem vollkommen luftdicht abgeschlossen und kann erforderlichenfalls unter Druck gesetzt werden. Die Abbildung 4 zeigt den Zufluß der Schlichte zum Ueberlauftrög des Schlichtetroges der Maschine.

Eine derartige Schlichtekochanlage kann ohne jede Schwierigkeit 3—5 Schlichtmaschinen mit Schlichte versorgen, wobei eine entsprechende Anzahl Vorratsbehälter vorzusehen wäre. Jeder dieser Vorratsbehälter kann wiederum eine andere Schlichte enthalten, so daß die Anlage eine größtmögliche Vielseitigkeit besitzt. Außerdem ist hierdurch gewährleistet, daß man stets über die nötige Schlichtereserve verfügt, da ja sofort nach Ueberführung der fertigen Schlichte aus dem Kocher in einen der Vorratsbehälter eine neue Kochung erfolgen kann.

Neben der vorbildlichen Sauberkeit, die man mit einer derartigen Kochanlage erzielen kann, liegt die besondere

Bedeutung der Anlage darin, daß eine absolut gleichmäßige, dünnflüssige und doch sehr klebkräftige Schlichte erzielt wird, so daß die Ketten, die unter Verwendung einer mit dieser Anlage hergestellten Schlichte geschlichtet worden sind, im Webstuhl einen hervorragenden Lauf haben. Darüber hinaus sind mit dieser Anlage wesentliche Ersparnisse zu erzielen, da die Schlichtemittel sehr gut ausgenutzt werden und jeden Abend die im Schlichtetrog der Schlichtmaschine verbliebene Schlichte in den Vorratsbehälter zurückgepumpt werden kann. Auf diese Weise steht die Schlichte außerdem am anderen Morgen sofort in verwendungsfähigem Zustand zur Verfügung, so daß unmittelbar mit dem Schlichten begonnen werden kann, ohne daß erst auf das Kochen neuer Schlichte gewartet werden müßte. Infolge des Zurückpumpens der Schlichte in den Vorratsbehälter ist auch die Reinigung des Schlichtetroges der Maschine ohne Schlichteverluste möglich.

Um die Lichteitheit von Nylonstoffen

Bekanntlich setzt lange Belichtung die Festigkeit von Textilien herab und beeinträchtigt auch sonst ihre Eigenschaften. Dies trifft auch für Nylonstoffe zu, was nun dazu veranlaßt hat, daß in den Laboratorien von Du Pont in Wilmington eingehende Versuche über die Einwirkung des Sonnenlichtes auf Nylonstoffe durchgeführt wurden. Diese führten zum Resultat, daß glänzende Nylonfäden im wesentlichen dieselbe Widerstandsfähigkeit gegen Sonnenlicht haben wie Baumwolle, Leinen und glänzende Rayonfäden derselben Stärke. Die Sonnenwiderstandsfähigkeit ist bei Nylon besser als bei Seide und matten Rayonfäden, dagegen geringer als bei Orlon.

Der Grad, in dem Nylon dem schädigenden Einfluß des Lichtes Widerstand entgegengesetzt, hängt von verschiedenen Umständen ab. So einmal von der Art der Faser, ob sie glänzend oder halbmatt ist. Glänzendes Nylon ist wesentlich widerstandsfähiger als mattes. Für dem Sonnenlicht besonders ausgesetzte Stoffe, wie Fenstervorhänge, Zelte, Markisen, Wagendecken usw., sollte man daher stets glänzendes Nylon wählen. Im weiteren spielt die Länge und Stärke des Garnes eine Rolle. Stärkeres Nylon ist widerstandsfähiger als schwächeres, dickere Stoffe besser als dünne. Ferner erhöhen manche Farbstoffe und gewisse Appreturen die Widerstandsfähigkeit. Maßgeblich ist auch die Art der Belichtung. Nylon ist gegen Sonnenlicht etwas widerstandsfähiger, wenn die Belichtung hinter Fensterglas erfolgt. Der Grad der Qualitätsverminderung ist also im Innern des Zimmers viel geringer als wenn der Stoff direkt dem Sonnenlicht ausgesetzt wird. Reflektiertes Sonnenlicht übt allerdings einen ungünstigen Einfluß aus, ebenso die Wirkung von Lampen, namentlich solchen, deren Lichtstrahlen sich im Violett- oder Blauteil des Spektrums bewegen, z. B. fluoreszierendes Licht. Zu beachten ist auch, daß der

schädigende Einfluß des Sonnenlichtes nicht an allen Orten gleich stark ist. Die Stärke wird durch die Verschiedenheit der Dauer und die Intensität der Belichtung bedingt. Die von Du Pont angestellten Versuche ergaben z. B., daß Nylonstoffe im südlichen Florida durch das Sonnenlicht mehr geschädigt werden als im nördlich gelegenen Wilmington. Dazu kommt noch, daß in den meisten Gegenden die Veränderungen durch das Licht im Sommer rascher vorwärtsgehen als im Winter. In hochgelegenen Gegenden ist die Lichteinwirkung des Sonnenlichtes im Winter durch die ultraviolett-reflektierende Wirkung des Schnees stärker als im Sommer.

Sollen Stoffe geprüft werden, die den Außenatmosphären stark ausgesetzt werden, wie Zelte, Wagendecken, Segel, Flaggen usw., und bei denen die Widerstandsfähigkeit gegenüber Licht besonders wichtig ist, sind natürlich auch noch andere Faktoren zu berücksichtigen, die unter Umständen noch wichtiger sein können als das Licht. Dazu gehören Schimmel und Moder, industrielle Gase, Rauch und Ruß, Sand, ständiges Biegen usw. Sand, der vom Wind herangeweht wird, kann eine scheuernde Wirkung ausüben. Manche Stoffe befinden sich auch länger im Lagerhaus als im Gebrauch. Unter Umständen werden sie jedoch durch das Lagern mehr geschädigt als durch den tatsächlichen Gebrauch, wenn nämlich Schimmel, Moder, Pilze usw. auf sie einwirken.

Werden daher Nylon oder ein anderer Stoff für einen bestimmten Zweck gewählt, so müssen alle Umstände berücksichtigt werden, nicht nur die Lichteinflüsse, denen der Stoff im praktischen Gebrauch ausgesetzt sein wird. Nach Möglichkeit sollten deshalb Dauerhaftigkeitsprüfungen unter den selben Bedingungen erfolgen, wie sie im praktischen Gebrauch des Stoffes auftreten werden.
ie.

Zur Behandlung von Kreppfäden. — Bisher war es weitgehend unmöglich, einwandfreie Kreppgarne auf Schnellschärgattern von Konen zu schären, sondern nur auf langsam laufenden Schärmaschinen von umlaufenden Spulen. Zwar gibt es Einrichtungen, die den Faden während des Ablaufens vom Gatter in Spannung halten, doch können diese nicht verhindern, daß ein beim Reißen außer Spannung kommender Faden sich kringelt und um die Nachbarfäden dreht. Dadurch werden diese ebenfalls zum Reißen gebracht. Um diese Nachteile des Kringelns zu beseitigen, wird nun von einem deutschen Erfinder (Artur Bernick) ein Verfahren vorgeschlagen, nach dem der Kreppfaden zum Versteifen während des Umspulens von einer Spule auf eine andere Spule oder auf einer Zwirnmachine nach dem Zwirnvorgang, beim Spulen auf eine

Kreuzspule durch ein wasserlösliches Versteifungsmittel, zum Beispiel synthetisches Wachs, gezogen und anschließend getrocknet wird. Die so behandelten Kreppgarne kann man nachträglich auf Konen umpulieren, oder wenn sie direkt auf Konen gespult sind, ohne zusätzliche Einrichtungen zum Schären von Ketten ab Gatter verwenden. Auch bei der Verwendung als Schußmaterial ist der nach dem Verfahren auf Konen gespulte Krepp vorteilhafter, da auch hierbei Kringelbildungen vermieden werden. Bei einer Vorrichtung zur Ausübung des Verfahrens sind zwischen der abzuspulenden Spule und der Aufwickelspule ein beheizbares Bad für das Versteifungsmittel mit einer Auftragswalze oder Führungswalzen sowie Quetschwalzen und gegebenenfalls ein Trockenkanal angeordnet. Auf diesen kann verzichtet werden, wenn man die behandelten

Kreppfäden über eine längere Strecke durch die Luft führt. ie.

Chemiefaserneinsätze in Kleiderstoffen. — In einer Bradford Wochenschrift für die Wollindustrie wurde kürzlich geschrieben, es sei mit Sicherheit anzunehmen, daß die heutige Zeit unter anderm wegen ihrer synthetischen Erzeugnisse bekannt bleiben werde. Sie haben schon das Anfangsstadium überschritten, in dem man sie als rohe Nachahmungen und wertlose Ersatzstoffe bezeichnete. In der jetzigen Hochflut ihrer neu gefundenen Möglichkeiten gibt es nur wenige Gebiete, auf denen man ihre Bedeutung noch übersehen darf. Bei den synthetischen Fasern haben die Textilleute seit mehr als einer Generation, durch die Bemühungen der chemischen Fabrikation die Oberhand zu gewinnen, oft schon vor Schwierigkeiten gestanden. Allerdings muß man sich hüten, das Material theoretisch zu überschätzen.

Bei der kommenden Frühjahrsmode stellen Rayon und Zellwolle wieder einen großen Anteil, was durchaus nicht auf mangelnde Versorgung mit Naturfasern zurückzuführen, sondern als Zeichen der Leistung der Chemiefaserindustrie, der Ausrüster und Weber zu bewerten ist. Die Publikumsansprüche sind in den letzten Jahren ständig gestiegen. Kleider, Mäntel, Anzugstoffe sollen vor allem knitterfest sein. Hier hat die Chemiefaser ihre große Chance, denn bei ihr ist die knitterfeste Ausrüstung in

einem Umfang möglich, der allen berechtigten Ansprüchen genügt. Beachtlich sind auf diesem Gebiet die in jüngster Zeit entwickelten Gewebetypen auf der Basis von Zellwolle, Rayon, Nylon, Perlon usw. Das unter dem Namen «Everglaze» bekannte Prägeverfahren, das bisher lediglich nur auf Baumwollgeweben angewandt wurde, wurde auch auf Zellwolle, Viskose und Kupferrayon ausgedehnt, womit für die Chemiefaser wieder eine weitere Verkaufschance gewonnen wurde. Die Zellwolle ist durchaus nicht am Verschwinden, sondern tritt mit neuen Effekten auf. Dies gilt allerdings nicht für die Tuch- und Kleiderstoffindustrie. Dies ist wiederum auf gesunkene Wollpreise zurückzuführen, die eine Beimischung von Zellwolle aus preislichen Gründen nicht mehr als interessant erscheinen lassen. Der Vorsitzende des australischen Wool Board erklärte kürzlich, die Zukunft der australischen Wollerzeugung hänge sehr wesentlich davon ab, daß es den Produzenten gelinge, die Preise für Wolle in einem gesunden Konkurrenzverhältnis zu den übrigen natürlichen und synthetischen Fasern zu erhalten. Dabei sagte er allerdings auch unter anderm, daß die australischen Wollerzeuger bisher auf jede staatliche Unterstützung verzichten konnten und stets die Preise akzeptierten, die sich auf dem internationalen Weltmarkt herausgebildet hatten. Aber es könnte doch auch dazu kommen, daß sie vielleicht einmal staatliche Subventionen in Anspruch nehmen müssen. ie

Färberei, Ausrüstung

Fixieren vollsynthetischer Fasern durch Wärme

Eine der wichtigsten Behandlungen sowohl bei Nylon als auch bei Perlon ist das Fixieren, d. h. das Formfestmachen durch Einwirkung von Wärme. Die Fixierung, die im allgemeinen mit einer Schrumpfung verbunden ist, hat bei Temperaturen zu erfolgen, die unterhalb des Schmelzpunktes liegen. Das Optimum der Temperatur für das Fixieren von Perlon liegt bei etwa 190° C, bei Nylon bei 225° C. Aus dem chemischen Aufbau der Polyamiden ergibt sich, daß man für den Fixierprozeß mit niedrigeren Temperaturen auskommen kann, wenn man gleichzeitig die Faser zum Quellen bringt, wie Fr. Fourné in De Tex ausführt. Dies kann mit Hilfe von Wasser oder Dampf geschehen. In gesättigtem Dampf beträgt die Quellung von Perlon 7 Prozent. Daraus ergibt sich auch eine optimale Fixierungstemperatur von 130° C. Im Wasser beträgt die Quellung 12 Prozent, was eine optimale Fixierungstemperatur von 105° C ergibt. Die Fixierung ist aber niemals vollständig, wenn nicht das Material für eine ganz bestimmte Zeit auf die optimale Temperatur erhitzt wird. Weiter ist nötig, nach vollzogener Fixierung so schnell und so tief wie möglich abzukühlen. Perlon ist noch wegen seines tieferliegenden Erweichungspunktes beim Fixieren besonders empfindlich. Bei ihm muß die Fixierungstemperatur bei $\pm 2^\circ$ C konstant gehalten werden, während bei Nylon eine Toleranz von 7 bis 8° C erlaubt ist.

Das Fixieren der vollsynthetischen Fasern verfolgt den Zweck, 1. das Material formfest und schrumpffest zu machen, 2. es knitterfest zu gestalten und 3. ihm einen guten Griff zu verleihen. Es gibt folgende Möglichkeiten, um dies zu erreichen: Fixierungen in quellenden Flüssigkeiten, z. B. Wasser bei bestimmten Temperaturen, Fixieren durch gesättigten Dampf, durch trockene Hitze, überhitzten Dampf, nicht quellende Flüssigkeiten (z. B. flüssiges Metall). Das Fixieren in Wasser von 105° C ist möglich, aber nicht ausreichend, da im weiteren Verlauf der Veredelung bei Kochtemperaturen die Fixierung wieder rückgängig gemacht wird. Die Fixierung in gesättigtem Dampf bei etwa 130° C ergibt gute Ergebnisse und wird sehr viel angewendet. Das Fixieren mit überhitztem

Dampf, mit trockener Wärme oder in flüssigem Metall ist etwa gleichartig, da bei diesen Behandlungen keine Quellung erfolgt. Dabei sind Temperaturen von ca. 190° C erforderlich; bei Nylon von 220° C. Welche der beiden Fixierungsmethoden für Perlon, diejenige bei 130° C mit Quellung oder diejenige bei 190° C ohne Quellung, die zweckmäßigste ist, kann noch nicht entschieden werden.

Nach jeder mechanischen Verformung des Nylon- oder Perlonmaterials hat ein Fixierungsprozeß zu erfolgen, um die auftretenden elastischen Spannungen aufzuheben. Auch hat man sich darüber klar zu sein, daß die eigentliche Fixierung nicht durch die Wärmebehandlung erfolgt, sondern erst während der Abkühlung. Der Einfluß von Sauerstoff während der Erwärmung kann ungünstige Wirkungen auf das Material haben, weshalb man ihn möglichst ausschalten sollte. Auch ist während des Fixierungsprozesses die Spannung im Material möglichst gering zu halten, andernfalls in diesem eine latente Spannung bleibt. Eine Belastung von 0,1 g pro Denier ergibt etwa 1 Prozent latente Schrumpfung. Beim Fixieren von dicken Materialschichten, wie z. B. Wickelkörpern, können bei Anwendung von gesättigtem Dampf beim späteren Färben Schwierigkeiten auftreten. Da bei gesättigtem Dampf eine Materialquellung erfolgt, kann es vorkommen, daß die inneren Lagen bei Wickelkörpern wohl die erforderliche Temperatur annehmen, jedoch in der Quellung hinter den äußeren Lagen zurückstehen. Dies kann man vermeiden, indem man für Wickelkörper perforierte Hülsen verwendet und für bessere Zirkulation sorgt, bzw. indem man vor Einblasen des Dampfes erst ein Vakuum erzeugt. Zweckmäßig ist auch ein Vorwärmen, damit nicht eventuell auf den äußeren Lagen sich Wasser kondensiert. Im weiteren ist die Anwendung von flexiblen Hülsen zu empfehlen, damit auch die in den Hülsen aufliegenden Materialschichten Gelegenheit zum Schrumpfen haben. Selbstverständlich darf nie fixiertes Material mit unfixiertem Material zusammen verarbeitet werden, es sei denn, daß man besondere Effekte erzielen will. ie