

Zeitschrift: Mitteilungen über Textilindustrie : schweizerische Fachschrift für die gesamte Textilindustrie

Herausgeber: Verein Ehemaliger Textilfachschüler Zürich und Angehöriger der Textilindustrie

Band: 65 (1958)

Heft: 6

Rubrik: Spinnerei, Weberei

Nutzungsbedingungen

Die ETH-Bibliothek ist die Anbieterin der digitalisierten Zeitschriften. Sie besitzt keine Urheberrechte an den Zeitschriften und ist nicht verantwortlich für deren Inhalte. Die Rechte liegen in der Regel bei den Herausgebern beziehungsweise den externen Rechteinhabern. [Siehe Rechtliche Hinweise.](#)

Conditions d'utilisation

L'ETH Library est le fournisseur des revues numérisées. Elle ne détient aucun droit d'auteur sur les revues et n'est pas responsable de leur contenu. En règle générale, les droits sont détenus par les éditeurs ou les détenteurs de droits externes. [Voir Informations légales.](#)

Terms of use

The ETH Library is the provider of the digitised journals. It does not own any copyrights to the journals and is not responsible for their content. The rights usually lie with the publishers or the external rights holders. [See Legal notice.](#)

Download PDF: 19.02.2025

ETH-Bibliothek Zürich, E-Periodica, <https://www.e-periodica.ch>

Rohstoffe

Neue Textilfaser. — Vor kurzem haben chinesische Wissenschaftler aus der Hsinhuapflanze eine neue verwendungsreiche Textilfaser entwickelt. Diese soll über eine größere Dehnungsfähigkeit, höchste Drehstärke und über eine beträchtlichere Feinheit verfügen als die Woll-, Baumwoll- oder Flachsfaser.

Die neue Faser soll in der chinesischen Textilindustrie bereits gegen Ende des laufenden Jahres in Produktion kommen. Die Pflanze, aus der die Faser entwickelt wird, ist ein Steppengras, das im Nordwesten sowie im Westen und im Zentralgebiet Chinas allgemein vorkommt.

Die Entwicklung dieser Faser wurde nach fünfjähriger Forschung erst vor kurzem abgeschlossen. Es wird gesagt, daß das Fertigprodukt dieser neuen Pflanzenfaser nicht nur für hochwertige Qualitätstextilien, sondern auch zur Produktion von Qualitätspapier verwendet werden kann. Außerdem soll die Hsinhuapflanzenfaser gegen Säuren sowie gegen andere negative Einflüsse äußerst widerstandsfähig sein, so daß angenommen wird, daß diese Faser in der Zukunft vielen verschiedenen Industriezwecken zugänglich gemacht werden kann. Die neue Textilfaser dürfte im Gegensatz zu den meisten Hochqualitäts-Naturfasern insofern verschiedenartig sein, als die Hsinhuafaser zur Herstellung von stark beanspruchten

Artikeln, wie etwa für Fischernetze, bestens geeignet sein soll. B. L.

Wolle unterm Hammer. — «106 Pence — $6\frac{1}{4}$ — $6\frac{1}{2}$ — $6\frac{3}{4}$ — 107 Pence, $107\frac{1}{4}$ — $7\frac{1}{2}$ — $7\frac{3}{4}$...» Lärm, Getöse, Englisch in allen Nuancen, Akzenten und Dialekten, fremdartige Laute, eine internationale Gesellschaft von einigen zweihundert aufgeregten, gestikulierenden, schreienden Männern, die sich gegenseitig in nervöser Hast überbieten — das ist eine australische Auktion, auf der die Wolle versteigert wird, bevor sie in den Welthandel kommt. Das wilde Durcheinander, das zähe Ringen um den kleinsten Mehrwert von einem Farthing, der endgültige Hammer-schlag, wenn der Preis nicht mehr weiter steigt — das alles gehört zum aufregenden Spiel um eines der wichtigsten Ereignisse in Australien: um die Höhe des Wollcheques.

Der Farthing, der vierte Teil eines Pennys, oder der achtundvierzigste Teil eines Shillings, ist kaum einen halben Rappen wert und doch — ein Farthing mehr oder weniger kann im Laufe einer Auktionsperiode $1\frac{1}{2}$ Mio £ mehr oder weniger auf dem Wollcheque bedeuten. Und der Wollcheque wiederum bezahlt für die Importe von Maschinen, Autos, für Teppiche, Chemikalien, Tee, Tabak, Textilien, Gummi, Rohöl ... die Liste ist endlos.

Spinnerei, Weberei

Der umstellbare GROB-Kettfadenwächter für Seide und Baumwolle

Die bekannte Firma Grob & Co., Aktiengesellschaft, Horgen, hat auf dem Gebiete der elektrischen Kettfadenwächter eine Neuerung entwickelt, die in Seiden- und Rayonwebereien und in Baumwollfeinwebereien rasch große Anerkennung gefunden hat. Es ist dies der umstellbare GROB-Kettfadenwächter für Seide und Baumwolle, der eine Weiterentwicklung des Kettfadenwächters KFW 1000 darstellt.

Der Kettfadenwächter KFW 1000 wird in Seiden- und Rayonwebereien wegen seiner mannigfaltigen Vorteile — auf die wir hier nicht näher eingehen wollen — als führende Konstruktion ganz allgemein geschätzt. Wir erwähnen ganz kurz, daß im In- und Ausland Tausende von Webstühlen mit diesem Kettfadenwächter ausgerüstet sind und die Fachleute ganz allgemein von seiner Bauart und seiner einwandfreien Wirkungsweise begeistert sind.

Diese Tatsache sprach sich in Fachkreisen herum. Es war daher gar nicht verwunderlich, daß auch fortschrittliche Baumwollwebereien mit dem Wunsche an die Firma gelangten, einen auf demselben bewährten Prinzip gebauten Kettfadenwächter für ihre Betriebe zu erstellen.

Die Firma ist diesem Wunsche nachgekommen und hat in jüngster Zeit den elektrischen GROB-Baumwollwächter KFW 1100 geschaffen. Bei dessen Entwicklung war in erster Linie den in der Baumwollweberei notwendigen schweren Lamellen Rechnung zu tragen. Seiden- und Rayonwebereien verwenden bekanntlich leichte 7 mm und 8 mm breite Lamellen, weshalb der Abstand von Kontaktschiene zu Kontaktschiene beim GROB-Seidenwächter nur 12 mm beträgt. Beim Baumwollwächter hingegen ist dieser Abstand 16 mm. Er ist somit geeignet für die in der Baumwollweberei verwendeten 11 mm, in Ausnahmefällen auch für die 12 mm breiten Lamellen. Der freie Durchhang des Kettfadens von Fadentragrohr zu

Fadentragrohr ist dabei ebenfalls auf das Minimum reduziert. Er mißt 111 mm beim 6reihigen Apparat im Vergleich zu 87 mm beim entsprechenden Seidenwächter.

Damit sich kein Flug- und Schlichtestaub ansammeln kann, sind auch beim Baumwollwächter die oben zugespitzten Führungsschienen zwischen den Lamellenreihen angeordnet. Jede einzelne Lamellenreihe ist darum seitlich einwandfrei geführt. Die Lamellen stehen immer senkrecht; sie folgen ruhig und gleichmäßig den durch die Webschäfte angehobenen Kettfäden. Eine ständige Bewegung der Lamellen trägt viel zur Verhinderung von Flugansammlungen bei. Kettfadenwächter, die nicht mit unteren Führungsschienen ausgerüstet sind, benötigen einen bedeutend größeren Abstand von Kontaktschiene zu Kontaktschiene, damit sich die Lamellen der nebeneinander liegenden Reihen nicht ineinander verfangen. Der Apparat wird breiter, beansprucht mehr Raum, und das Einziehen gebrochener Kettfäden wird umständlicher. Wächter ohne Führungsschienen werden darum nur für verhältnismäßig grobe und stark flugbildende Garne gewählt. Der elektrische GROB-Kettfadenwächter KFW 1200 in 4- oder 6reihiger Ausführung ist nach diesem Prinzip gebaut.

Diese kurzen Ausführungen über grundsätzliche Fragen im Zusammenhang mit elektrischen Kettfadenwächtern zeigen bereits mit aller wünschbaren Deutlichkeit, daß es keinen Kettfadenwächter geben kann, der ohne weiteres alle Vorzüge in sich vereinigt. Ganz im Gegenteil, ein Universaltyp hat zwangsläufig seine Nachteile. Ist er zum Beispiel gleichzeitig für 7 mm, 8 mm und 11 mm breite Lamellen geeignet, so wird er derart sperrig, daß er für die Seiden- und Rayonweberei unhandlich wird.

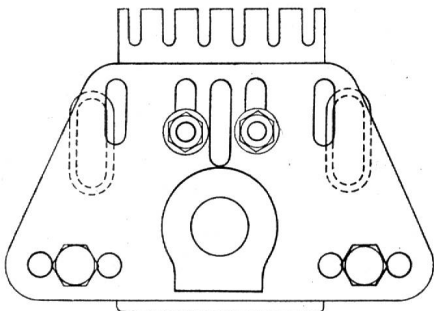
Der elektrische GROB-Baumwollwächter KFW 1100 unterscheidet sich vom Seidenwächter KFW 1000 einzig

durch die von 12 auf 16 mm erhöhte Teilung. Dieser Umstand erlaubt, daß ein vorhandener GROB-Seidenwächter sich jederzeit in einen Baumwollwächter umstellen läßt. Selbstverständlich kann dies auch umgekehrt erfolgen. Dabei werden für den Umbau nur wenige Teile benötigt, nämlich eine Kontaktklammer, zwei Schienenträger und je nach Breite eine oder mehrere Mittelstützen. Die Auslagen für diese Stücke sind bescheiden. Die ausgetauschten Teile können in Reserve gehalten und jederzeit wieder eingebaut werden.

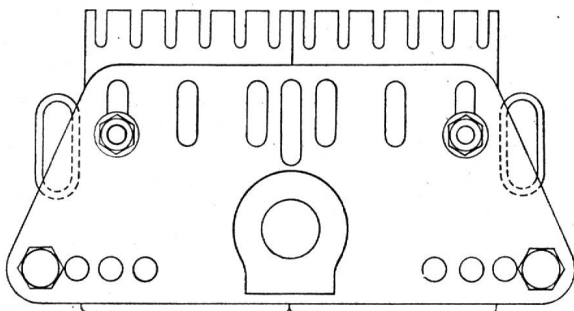
Die Umstellbarkeit der beiden GROB-Wächertypen KFW 1000 und KFW 1100 bringt daher mancherlei Vorteile. Wir erwähnen:

- Ohne Umtriebe kann jederzeit von feinsten Webketten aus Seide, Rayon oder vollsynthetischem Material auf gröbere und faserige Garne wie Baumwolle, Zellwolle, Schappe oder ähnliche Gespinste umgestellt werden.
- Rasch wechselnde Anforderungen modischer Gewebe bringen keine Ueberraschung mehr.
- Der Betrieb verfügt über einen Kettfadenwächter, der allen Anforderungen dient.
- Man ist im Betrieb weder auf irgendwelche Behelfsmittel noch auf halbe oder unzuweckmäßige Lösungen angewiesen, sondern hat stets die bestmöglichen Arbeitsbedingungen.

KFW 1000 für Seide

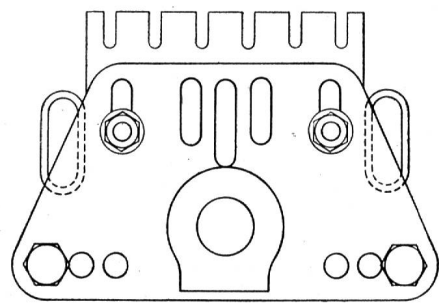


Rahmenschild KFW 995
Schienenträger für 4, 6 und 8 Reihen

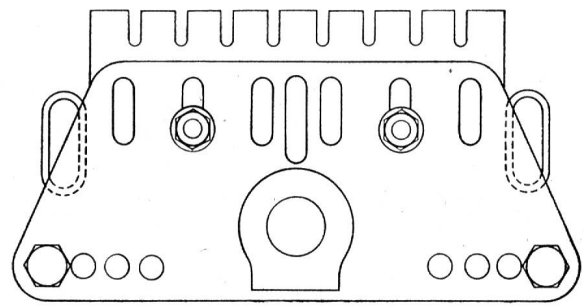


Rahmenschild KFW 996
Schienenträger für 6, 8, 10 und 12 Reihen

KFW 1100 für Baumwolle



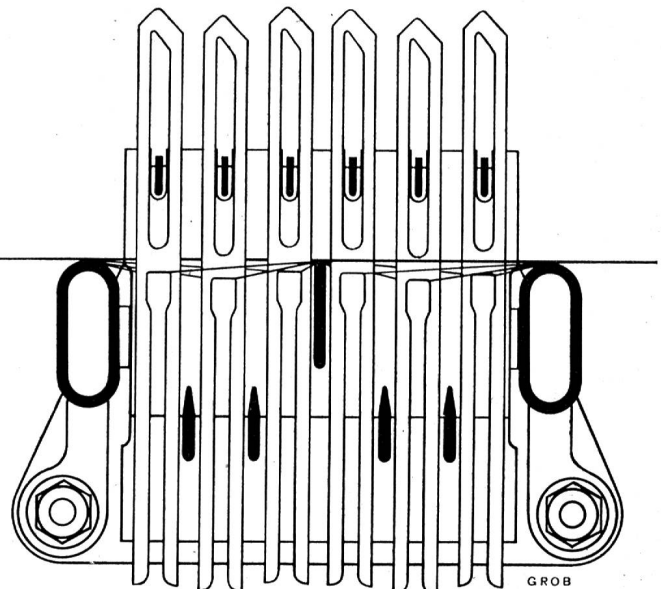
Rahmenschild KFW 995
Schienenträger für 6 Reihen



Rahmenschild KFW 996
Schienenträger für 6 und 8 Reihen

Die vorstehenden schematischen Darstellungen zeigen die vorhandenen Umstellmöglichkeiten. Das Rahmenschild KFW 995 kann mit Schienenträgern für 4-, 6- und 8-reihige Seidenwächter, sowie für 6-reihige Baumwollwächter ausgerüstet werden. Das breite Rahmenschild KFW 996 ist besonders denjenigen Betrieben zu empfehlen, die sehr dicht eingestellte Webketten verarbeiten. Es kann Schienenträger für 6-, 8-, 10- und 12-reihige Seidenwächter, sowie 6- und 8-reihige Baumwollwächter aufnehmen. Ein 8-reihiger Wächter kann je cm maximal 120—150 0,2 mm oder 88—112 0,3 mm dicke Lamellen aufnehmen. Selbstverständlich kann durch Weglassen von Kontaktschienen ein 8-reihiger Wächter beispielsweise auch als 6-reihiger Wächter benützt werden. Es ist aber empfehlenswerter, die beiden Schienenträger und die Mittelstützen auszuwechseln, damit die Fadentragrohre näher beieinander angebracht werden können und der freie Durchgang der Kettfäden auf das Minimum herabgesetzt wird.

Der elektrische Baumwollwächter KFW 1100 und die vielreihigen Seidenwächter KFW 1000 können gemäß nebenstehender schematischer Darstellung mit einer mittleren Fadentragsschiene ausgerüstet werden. Diese wird

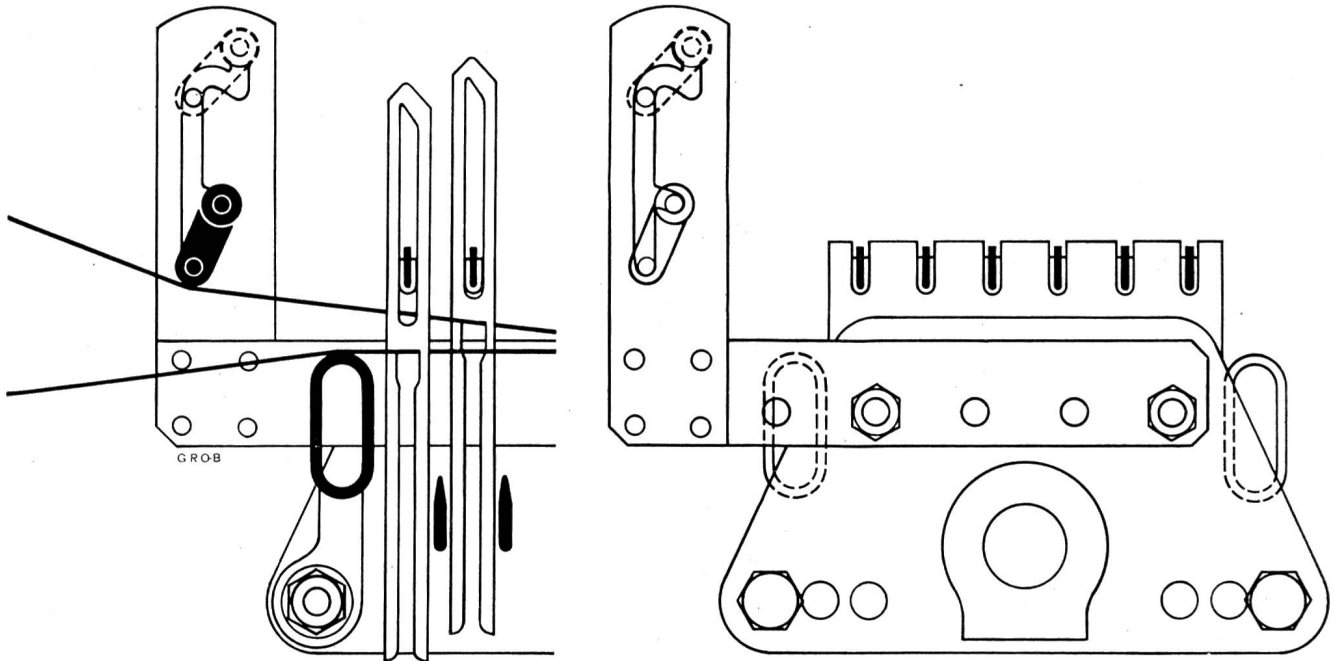


bei Bedarf an Stelle einer Führungsschiene eingesetzt. Je nach der Art der Bindung und des Einzuges kann es vorkommen, daß bestimmte Fadenpartien zeitweise oder dauernd weniger Spannung aufweisen. Die zugehörigen Lamellen hängen entsprechend tief und könnten Fehlabbildungen verursachen, wenn nicht zusätzlich in der Mitte des Wächters eine Tragschiene eingesetzt wird.

In Webstühlen mit einem verhältnismäßig kurzen Abstand zwischen Streichbaum und Webgeschirr muß der Kettfadenwächter nahe beim hintersten Webschaft angebracht werden. Der Winkel des Oberfaches wird entsprechend steil und die Lamellen werden gegen die Kontaktschienen gepreßt. Die Kettfäden, die sonst nur das Lamellengewicht zu tragen haben, werden einer zusätzlichen Reibung ausgesetzt und können dabei sogar auf-

geraut werden. Um dies zu verhindern, hat die Firma GROB eine praktische Niederhalte-Vorrichtung geschaffen, die jederzeit auch nachträglich angebaut werden kann. Die beiden seitlichen Träger werden, wie die nachstehende schematische Darstellung zeigt, außen auf die Rahmenschilder geschraubt. Die aus flachem Stahlrohr gefertigte Niederhaltestange wird mit den an ihren Enden angebrachten Stiften in den Führungsschlitz der seitlichen Träger eingehängt. Zum Einziehen gebrochener Kettfäden kann die Niederhaltestange mit einem einzigen Griff hochgestellt werden.

Diese kurzen Ausführungen lassen deutlich erkennen, daß die Firma GROB mit ihrem umstellbaren Kettfadenwächter wieder eine sehr praktische Neuerung geschaffen hat.



Färberei, Ausrüstung

Einiges aus der Geschichte der Farbstoffchemie

Anlässlich der Feier ihres 200jährigen Bestehens hatte die Firma J. R. Geigy AG, im obersten Stockwerk ihres Bureauhauses eine kleine Jubiläumsausstellung eingerichtet, die während der Festwoche große Beachtung gefunden hat. Für den Textilfachmann war dabei der älteste Zweig des heutigen Fabrikationsunternehmens, das Gebiet der Farbstoffe, von ganz besonderem Interesse. Da war eine Sammlung von gar mancherlei Arten pflanzlicher Rohstoffe und exotischer Hölzer, aus denen vor einem Jahrhundert im damaligen Geigy-Betrieb allerlei Extrakte gewonnen wurden. Auch die Purpurschnecke fehlte in dieser Sammlung nicht. Man sah auch einige Seidensträngchen in leuchtendem Fuchsin, dem ersten der synthetischen Geigy-Farbstoffe, dessen Herstellung die entstehende Farbenfabrik vor rund einem Jahrhundert aufnahm.

Unter besonderer Berücksichtigung der Textilindustrie streifen wir nachstehend einiges aus der Entstehungs- und Entwicklungsgeschichte der Jubilarin. In der von der Firma Geigy herausgegebenen Broschüre «Vor 200 Jahren» wird erwähnt:

Geigy ist von allen heute in Basel auf dem Gebiet der Chemie tätigen Firmen das älteste Unternehmen, ja als Firma vielleicht die älteste der Welt, die sich in ungebrochener Kontinuität zu einem Chemieunternehmen

entwickelt hat. Im Jahre 1758, dreißig Jahre vor der Französischen Revolution und fast zwanzig Jahre vor der Unabhängigkeitserklärung der Vereinigten Staaten, in der Zeit Voltaires und Rousseaus, Friedrichs des Großen und Maria Theresias, begann der in Basel niedergelassene Kaufmann Rudolf Geigy-Gemuseus mit Chemikalien, Farbwaren und Drogen aller Art zu handeln. Damit wurde er zum Gründer einer Firma, die den Namen Geigy durch zweihundert Jahre bewahrt und ihm in ihrer Entwicklung vom bescheidenen Drogenhandel bis zur Weltfirma der chemischen Industrie eine immer größere Bedeutung gegeben hat. Unter seinen Nachfolgern — Sohn und Enkel — ging das Drogengeschäft mehr und mehr an die mit den Geigy verassoziierte Apothekerfamilie Bernouilli über, während die Geigy sich auf das Farbwarengeschäft spezialisierten, das dank der Blüte der schweizerischen und der oberrheinischen Textilindustrie einen starken Aufschwung nahm. Mit der Errichtung von eigenen Farbholzmühlen — die erste wird 1833 erwähnt — öffnete sich der Weg, der vom Handel zur Fabrikation, zur industriellen Tätigkeit führte.

Nach Ausbildungsjahren als Kaufmann in Frankreich, England und Indien, wo er auf Indigopflanzungen die Kultur und die Gewinnung dieses Farbstoffes kennengelernt