

Zeitschrift: Mitteilungen über Textilindustrie : schweizerische Fachschrift für die gesamte Textilindustrie

Herausgeber: Verein Ehemaliger Textilfachschüler Zürich und Angehöriger der Textilindustrie

Band: 65 (1958)

Heft: 6

Rubrik: Färberei, Ausrüstung

Nutzungsbedingungen

Die ETH-Bibliothek ist die Anbieterin der digitalisierten Zeitschriften. Sie besitzt keine Urheberrechte an den Zeitschriften und ist nicht verantwortlich für deren Inhalte. Die Rechte liegen in der Regel bei den Herausgebern beziehungsweise den externen Rechteinhabern. [Siehe Rechtliche Hinweise.](#)

Conditions d'utilisation

L'ETH Library est le fournisseur des revues numérisées. Elle ne détient aucun droit d'auteur sur les revues et n'est pas responsable de leur contenu. En règle générale, les droits sont détenus par les éditeurs ou les détenteurs de droits externes. [Voir Informations légales.](#)

Terms of use

The ETH Library is the provider of the digitised journals. It does not own any copyrights to the journals and is not responsible for their content. The rights usually lie with the publishers or the external rights holders. [See Legal notice.](#)

Download PDF: 19.02.2025

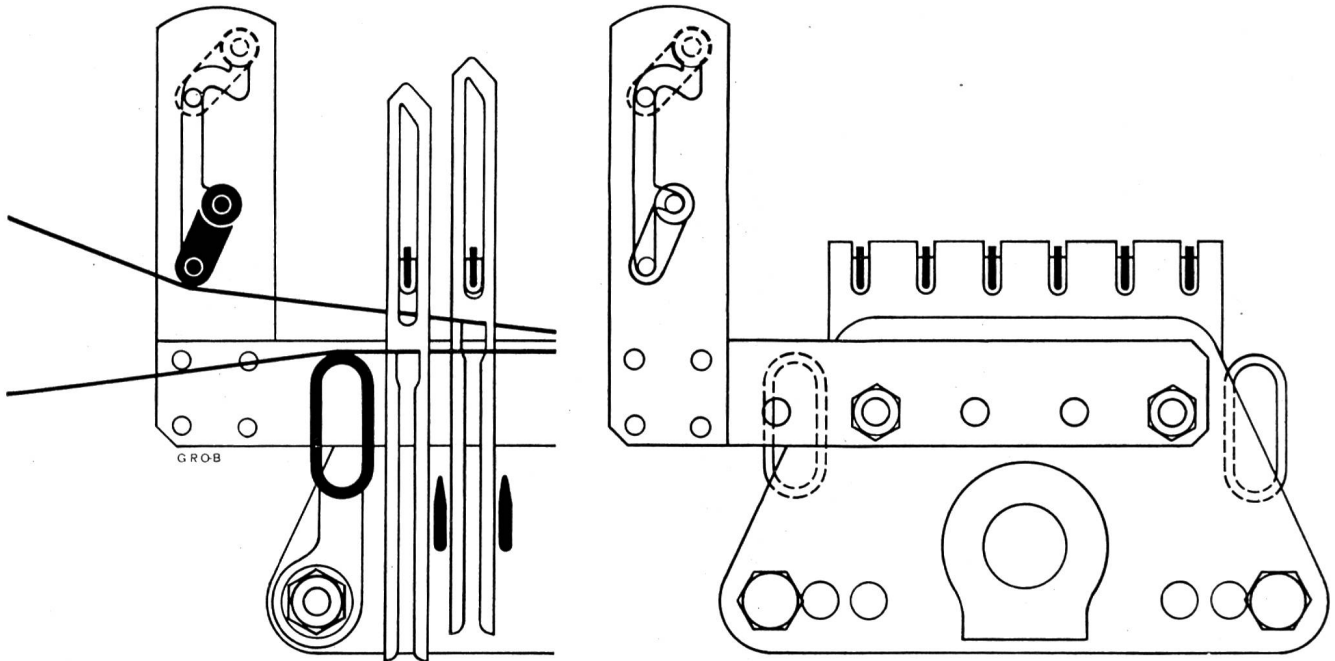
ETH-Bibliothek Zürich, E-Periodica, <https://www.e-periodica.ch>

bei Bedarf an Stelle einer Führungsschiene eingesetzt. Je nach der Art der Bindung und des Einzuges kann es vorkommen, daß bestimmte Fadenpartien zeitweise oder dauernd weniger Spannung aufweisen. Die zugehörigen Lamellen hängen entsprechend tief und könnten Fehlabbildungen verursachen, wenn nicht zusätzlich in der Mitte des Wächters eine Tragschiene eingesetzt wird.

In Webstühlen mit einem verhältnismäßig kurzen Abstand zwischen Streichbaum und Webgeschirr muß der Kettfadenwächter nahe beim hintersten Webschaft angebracht werden. Der Winkel des Oberfaches wird entsprechend steil und die Lamellen werden gegen die Kontaktschienen gepreßt. Die Kettfäden, die sonst nur das Lamellengewicht zu tragen haben, werden einer zusätzlichen Reibung ausgesetzt und können dabei sogar auf-

geraut werden. Um dies zu verhindern, hat die Firma GROB eine praktische Niederhalte-Vorrichtung geschaffen, die jederzeit auch nachträglich angebaut werden kann. Die beiden seitlichen Träger werden, wie die nachstehende schematische Darstellung zeigt, außen auf die Rahmenschilder geschraubt. Die aus flachem Stahlrohr gefertigte Niederhaltestange wird mit den an ihren Enden angebrachten Stiften in den Führungsschlitz der seitlichen Träger eingehängt. Zum Einziehen gebrochener Kettfäden kann die Niederhaltestange mit einem einzigen Griff hochgestellt werden.

Diese kurzen Ausführungen lassen deutlich erkennen, daß die Firma GROB mit ihrem umstellbaren Kettfadenwächter wieder eine sehr praktische Neuerung geschaffen hat.



Färberei, Ausrüstung

Einiges aus der Geschichte der Farbstoffchemie

Anlässlich der Feier ihres 200jährigen Bestehens hatte die Firma J. R. Geigy AG, im obersten Stockwerk ihres Bureauhauses eine kleine Jubiläumsausstellung eingerichtet, die während der Festwoche große Beachtung gefunden hat. Für den Textilfachmann war dabei der älteste Zweig des heutigen Fabrikationsunternehmens, das Gebiet der Farbstoffe, von ganz besonderem Interesse. Da war eine Sammlung von gar mancherlei Arten pflanzlicher Rohstoffe und exotischer Hölzer, aus denen vor einem Jahrhundert im damaligen Geigy-Betrieb allerlei Extrakte gewonnen wurden. Auch die Purpurschnecke fehlte in dieser Sammlung nicht. Man sah auch einige Seidensträngchen in leuchtendem Fuchsin, dem ersten der synthetischen Geigy-Farbstoffe, dessen Herstellung die entstehende Farbenfabrik vor rund einem Jahrhundert aufnahm.

Unter besonderer Berücksichtigung der Textilindustrie streifen wir nachstehend einiges aus der Entstehungs- und Entwicklungsgeschichte der Jubilarin. In der von der Firma Geigy herausgegebenen Broschüre «Vor 200 Jahren» wird erwähnt:

Geigy ist von allen heute in Basel auf dem Gebiet der Chemie tätigen Firmen das älteste Unternehmen, ja als Firma vielleicht die älteste der Welt, die sich in ungebrochener Kontinuität zu einem Chemieunternehmen

entwickelt hat. Im Jahre 1758, dreißig Jahre vor der Französischen Revolution und fast zwanzig Jahre vor der Unabhängigkeitserklärung der Vereinigten Staaten, in der Zeit Voltaires und Rousseaus, Friedrichs des Großen und Maria Theresias, begann der in Basel niedergelassene Kaufmann Rudolf Geigy-Gemuseus mit Chemikalien, Farbwaren und Drogen aller Art zu handeln. Damit wurde er zum Gründer einer Firma, die den Namen Geigy durch zweihundert Jahre bewahrt und ihm in ihrer Entwicklung vom bescheidenen Drogenhandel bis zur Weltfirma der chemischen Industrie eine immer größere Bedeutung gegeben hat. Unter seinen Nachfolgern — Sohn und Enkel — ging das Drogengeschäft mehr und mehr an die mit den Geigy verassoziierte Apothekerfamilie Bernouilli über, während die Geigy sich auf das Farbwarengeschäft spezialisierten, das dank der Blüte der schweizerischen und der oberrheinischen Textilindustrie einen starken Aufschwung nahm. Mit der Errichtung von eigenen Farbhölmühlen — die erste wird 1833 erwähnt — öffnete sich der Weg, der vom Handel zur Fabrikation, zur industriellen Tätigkeit führte.

Nach Ausbildungsjahren als Kaufmann in Frankreich, England und Indien, wo er auf Indigopflanzungen die Kultur und die Gewinnung dieses Farbstoffes kennengelernt

hatte, trat 1854 Johann Rudolf Geigy (1830—1917), der Enkel des Gründers, in das Geschäft ein. Er übte bald einen bestimmenden Einfluß aus. Von 1856 bis in die neunziger Jahre wurde der Gang der Ereignisse in der Firma von J. R. Geigy-Merian, der inzwischen auch zum Staatsmann geworden war, bestimmt. Er entschied und befahl. 1859 wurden Handelsgeschäft und Fabrik voneinander getrennt. Die Fabrik stellte damals Farbholz-extrakte, Safflorkarmin und Indigokarmin her, deren Verkauf die «Handlung» übernahm. Im gleichen Jahr wurden in der Extraktfabrik auch die ersten Versuche in der Herstellung von Anilinfarben unternommen. Der fabrikatorische Auf- und Ausbau war aber nur möglich auf Grund einer regen Forschungstätigkeit. Geigy-Merian sicherte sich den Anschluß an die sich rasch entwickelnde chemische Wissenschaft, indem er zwei Chemiker als Teilhaber in die Firma aufnahm und sich 1888 den genialen Traugott Sandmeyer verpflichtete. Seiner Tätigkeit und seinem Erfindergeist vor allem verdankt die Firma ihren wissenschaftlichen Ruf und ihre führende Stellung auf dem Gebiet der Wollfarbstoffe. In der von der Firma zum Jubiläum herausgegebenen Schrift «Chemie in Basel» heißt es:

«Wer die letzten drei Jahrzehnte der Geigy-Geschichte überblickt, erkennt zwei Richtungen, in denen sich die Firma trotz dem bewegten politischen Hintergrund unbeirrt entwickelt hat: die eine Richtung betrifft die Erweiterung der Produktionsgebiete, die andere — als logisches Gegenstück zur ersten — die Erweiterung der Verkaufsorganisation.

Bis 1930 widmete sich die Firma Geigy fast ausschließlich der Produktion und dem Verkauf von *Textilfarbstoffen* und Gerbstoffen. Bereits Mitte der zwanziger Jahre wurde jedoch mit dem synthetischen Ausbau der wissenschaftlichen Tätigkeit auch auf neuen Arbeitsgebieten begonnen. Neben den synthetischen Gerbstoffen stand damals vor allem das Gebiet der *Textilhilfs- und -veredlungsindustrie* im Vordergrund.

«rapid iron» — ein neues Gütezeichen

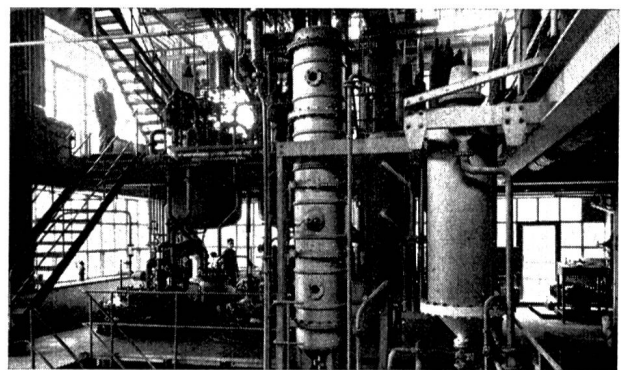
Den gemeinsamen Bemühungen der westdeutschen Baumwollweberei und der Textilveredelung ist es unter Mitarbeit der Bekleidungsindustrie gelungen, für die wasch- und kochbeständige, bügelsparende Ausrüstung baumwollener Gewebe das Gütezeichen «rapid iron» zu schaffen.

Mit dem Gütezeichen «rapid iron» sollen in Zukunft die baumwollenen Gewebe in uni, bedruckt und buntgewebt ausgezeichnet und benannt werden, die den Qualitätsanforderungen der Zeichensetzung entsprechen. Voraussetzung ist dabei, daß die Benutzer Mitglied des Gütezeichenverbandes Textilveredlung e. V. sind, sich zur Einhaltung der Gütebedingungen verpflichten und der Kontrolle öffentlicher Prüfinstitute unterwerfen.

Die Gemeinschaft der Baumwollweber, Textilveredler und der Bekleidungsindustrie wird jetzt — unter dem Gütezeichen «rapid iron» — Gewebe und Bekleidungsstücke auf den Markt bringen, die durch eine garantierte

Die Tochtergesellschaften nahmen an dieser Entwicklung regen Anteil. Bald öffneten sich weitere Perspektiven: neben das Problem der Textilveredlung trat das des *Textilschutzes*. Zu den gefährlichsten Feinden der Textilien gehören die Kleidermotten. Mit der Schaffung von *Mottenschutzpräparaten* war Geigy in das Gebiet der Biologie eingetreten. Von hier führten fast selbstverständlich die nächsten Schritte zur Bearbeitung von Problemen der Schädlingsbekämpfung im allgemeinen und weiter zu pharmazeutischen Aufgaben.

Auf diesem neuesten Tätigkeitsgebiet der Firma Geigy wurde dann bekanntlich das von Dr. Paul Müller erfundene erste insektizide DDT-Produkt, das sie 1941 — mitten im Krieg — auf den Markt brachte, zum Segen in den kriegsverseuchten Gebieten und damit fast über Nacht zu einem Welterfolg. Dr. Paul Müller erhielt 1948 für seine Erfindung den Nobelpreis für Physiologie und Medizin.»



Blick in die Anlage für die Herstellung des dauernden Mottenschutzmittels «Mitin» in den Geigy-Werken Schweizerhalle

und kontrollierte Qualität einen Standard schaffen, der sich nicht nur auf eine wasch- und kochbeständige, bügelsparende Hochveredelung, sondern auch auf das Gewebe und auf die Verarbeitung bezieht.

Das Gütezeichen «rapid iron» ist ein vom RAL (Ausschuß für Lieferbedingungen und Gütesicherung im Deutschen Normenausschuß) anerkanntes Zeichen, das in die Warenzeichenkontrolle eingetragen wird. Es darf nicht mit Warenzeichen und ähnlichen Marken von Firmen verwechselt werden. Gütezeichen sind als Wort- und Bildzeichen Garantiezeichen zur Kennzeichnung von Waren mit bestimmten Gütebedingungen, deren Träger Gütezeichengemeinschaften oder Verbände sind.

Mit dem Gütezeichen «rapid iron» soll einem echten Marktbedürfnis entsprechend eine Kennzeichnung von Qualitätsware zum Schutze des Endverbrauchers durchgeführt werden.

H. H.

Neue Farbstoffe und Musterkarten

CIBA Aktiengesellschaft, Basel

(R) **Cibacetylblau GF** gibt auf Polyester-, Azetat- und Triazetatfaserstoffen licht-, sublimier- und gasechte Blautöne. Unter den ausgezeichneten Eigenschaften auf Polyesterfaserstoffen ist die Heißfixier- und Plissierbarkeit sowie die gute Lichtechtheit auch von Färbungen, die nach dem o-Phenylphenol-Verfahren hergestellt werden, hervorzu-

heben. Als gasechtes Blau auf Azetat- und Triazetatkunstseide wird Cibacetylblau GF besonders geschätzt.

Halbwollechtgrau EVLL färbt auf Halbwoollartikeln neutrale Grautöne von sehr guter Lichtechtheit, auch schon in hellen Nuancen, und von guten Naßechtheiten. Der Ausfall der Färbungen ist unabhängig vom Mischungsverhältnis Wolle/Zellulosefaser. Das färberische Verhalten

des Farbstoffes entspricht in jeder Beziehung dem der übrigen Marken des Halbwollecht-VLL-Sortiments. Besonders hervorzuheben ist das gute Egalisiervermögen, das auch in hellen Tönen in Erscheinung tritt. Halbwollecht-grau EVLL ist als Selbstfarbe und besonders auch als Graukomponente in Modetönen sowie zum Nuancieren geeignet.

(R) **Cibalanschwarz 2GL und Cibalanschwarz 2BL** geben auf Wolle, Polyamidfaserstoffen und Naturseide schöne, grünstichige bzw. blaustichige Schwarznuancen von günstiger Abendfarbe und gleich hohen Echtheiten wie das bekannte Cibalanschwarz BGL. Mit diesem stimmen sie auch in den Eigenschaften und in der Eignung weitgehend überein. Insbesondere liefern sie auch praktisch faserleichte Schwarztöne auf Mischungen aus Wolle/Polyamidfaserstoffen und aus Wolle/Seide.

(R) **Cibacetbrillantgelb 4G** ist ein Dispersionsfarbstoff zum Färben und für den Druck von Polyesterfaserstoffen. Der Farbstoff liefert ein reines, grünstichiges Gelb und wird daher besonders empfohlen für reine Gelbtöne und zur Herstellung von brillanten Grünnuancen. Die Färbungen und Drucke zeichnen sich aus durch hohe Lichtechtheit und sehr gute Fabrikations- und Gebrauchsechtheiten, entsprechend den Anforderungen an Polyesterfaserartikel. Baumwolle und Kunstseide werden von Cibacetbrillantgelb 4G gut reserviert.

(R) **Sapamin NJ** ist ein nichtionogenes, sehr wirksames Weichmachungs- und Avivagemittel für die verschiedensten Textilmaterialien in allen Verarbeitungsstadien. Sapamin NJ erzeugt speziell auf synthetischen Fasern wie Polyamid-, Polyacrylnitril- und sogar auch auf Polyesterfasern sehr gute Weichmachungseffekte. Ueberdies wird

Sapamin NJ als ausgezeichneter Weichmacher für Azetat- und Triazetatkunstseide geschätzt und gibt auch auf allen anderen Textilfasern gute Resultate. Sapamin NJ beeinflusst die Lichtechtheit der Färbungen nicht und ist dank seines nichtionogenen Charakters mit vielen Chemikalien und Appreturen verträglich. Sapamin NJ hat antistatische Eigenschaften.

(R) **Uvitex VR konz.** ist ein optisches Aufhellmittel für Zellulosefaserstoffe, auf denen es kräftige, leuchtende, etwas rotstichige Weißeffekte erzeugt. Uvitex VR konz. läßt sich in heißen alkalischen Waschbädern sowie in sauerstoffhaltigen Bleichbädern anwenden. Es kommt außer in Pulverform unter der Bezeichnung *Uvitex VR flüssig* auch in flüssiger Form in den Handel.

(R) **Cibacronschwarz BG**, die erste Schwarzmarke des Cibacron-Sortiments, dient in der Färbung und im Druck auf natürlichen und regenerierten Zellulosefaserstoffen zur Herstellung von blumigen Schwarznuancen von guter Abendfarbe und neutralen Grautönen sowie als Abdunklungskomponente in Kombinationen mit den übrigen Cibacronfarbstoffen. Die Färbungen und Drucke zeichnen sich durch sehr gute Lichtechtheit sowie durch sehr gute Wasser-, Kochwasch-, Schweiß- und Trockenreinigungsechtheit aus. Sie sind gegen Kunstharzappreturen beständig und für Gummierungszwecke und PVC-Beschichtungen verwendbar. Helle und mittlere Grautöne auf Baumwolle sind weiß ätzbar.

Cibacronschwarz BG wird in der Färberei nach dem Foulard- und Ausziehverfahren angewendet und im Druck durch kurzes neutrales Dämpfen fixiert. Der Farbstoff eignet sich auch für den Vigoureuxdruck auf Wollkammzug.

J. R. Geigy AG., Basel

Direktfarbstoffe im Druck. — Die Firma J. R. Geigy AG. in Basel zeigt in der Musterkarte D 162 eine Zusammenstellung ihrer wichtigsten Diphenylecht- und Solophenylfarbstoffe, welche sich im Direktdruck auf Baumwolle, Zellwolle und Viskose in der Praxis sehr gut bewährt haben.

Irganolbrillantgrün GLS (Zirkular Nr. 1287). — Ein neuer Farbstoff von bestechender Brillanz und mit sehr guten Gesamtechtheiten. Er ist viel reiner in der Nuance als die Marken 2 GLS und BLS. Der Farbstoff ist besonders zu empfehlen als Selbstfarbe und in Kombination mit Irganolgelb 5 GLS für die Herstellung lebhafter Grüntöne, welche bisher nur unter Verwendung von wenig lichtechten Egalisierungsfarbstoffen erzielt werden konnten.

Anwendungsgebiete: Wolle, Naturseide und Polyamidfasern.

Färbungen auf Wolle-Polyester-Stückware 45/55 (Musterkarte Nr. 0997 a). — Webwaren aus Wolle-Polyesterfaser-Mischungen finden dank ihren günstigen Trageigenschaften immer mehr Eingang auf dem Textilmarkt. In der Musterkarte Nr. 0997 a sind die Färbeverfahren für solche Mischungen ausführlich beschrieben. An Typfärbungen auf getrennten Strängen von Polyesterfaser und Wolle derjenigen Farbstoffe aus der Setacylgamme, welche sich für diesen Zweck am besten eignen, wird die Wollreserve vor und nach Zwischenreinigung des Wollanteils mit Tinegal W veranschaulicht. Ebenso werden 16 Modenuancen auf Wolle-Polyester-Stückware 45/55, mit diesen Setacylfarbstoffen und Irganol-, Irganol-S- bzw. Polarfarbstoffen nach dem Ein- oder Zweibadverfahren gefärbt, illustriert. Eine Tabelle gibt Aufschluß über die wichtigsten Echtheiten der gezeigten Kombinationen.

Solophenylbraun 3RL (Zirkular Nr. 1288). — Das einheitliche Solophenylbraun 3RL zeichnet sich durch eine sehr gute Lichtechtheit (6—7) aus. Der Farbstoff eignet sich daher ganz speziell zum Färben von hochlichtechten

Dekorationsstoffen, wobei seine Kupfer- und Manganfreiheit auch den Einsatz auf Textilien für Vulkanisierartikel zuläßt.

Solophenylbraun 3RL besitzt gute färberische Eigenschaften. Dank seiner ausgezeichneten Löslichkeit (100 g/l) und der guten Fixierbarkeit findet der Farbstoff auch Interesse bei den verschiedenen Foulard-Färbeverfahren.

Solophenylblau AGFL (Zirkular Nr. 1289). — Solophenylblau AGFL gehört dank seiner ausgezeichneten Lichtechtheit und den übrigen hervorstechenden Eigenschaften zu den Spitzenprodukten der Direktblauemarken. Außer zum Färben von Baumwollartikeln eignet sich der Farbstoff speziell für Kunstseiden- und Zellwollwaren, da er sehr gut egalisiert, streifig färbende Viskose gut ausgleicht und von Kunstharzappreturen sowohl in der Nuance als auch in der Lichtechtheit kaum beeinflusst wird.

Solophenylblau AGFL reserviert Azetatkunstseide weiß. In hellen bis mittleren Tönen lassen sich Solophenylblau-AGFL-Färbungen weiß ätzen.

Löslichkeit der konzentrierten Marken der Diphenyl-, Diphenylecht-, Solophenyl-, Diazophenyl-, Cuprophenyl-Farbstoffe bei 90°, 60°, 40° C (Zirkular Nr. 1278). — Durch den Aufschwung der verschiedenen Foulard-Färbeverfahren ist die Löslichkeit der Farbstoffe vermehrt in den Vordergrund getreten. In der Regel sind es die konzentrierten, salzarmen Farbstofftypen, die die größtmögliche Farbstoffkonzentration im Klotzbade gestatten, daneben aber auch noch die geringsten Substantivitätseffekte beim Klotzen zeigen, weshalb sie zum Foulardieren bevorzugt werden.

Dem Färber wird mit dem vorliegenden Zirkular eine übersichtliche Zusammenstellung der Löslichkeiten der konzentrierten Farbstoffmarken der Direkt- und Nachbehandlungsfarbstoffe der Firma Geigy in die Hand gegeben. Besonders wertvoll dürfte für ihn auch die Angabe

der Löslichkeiten bei den drei Temperaturen 90°, 60° und 40° C sein.

Das Felisol-Sortiment der J. R. Geigy AG. für Färberei und Druckerei. — Im Rahmen der im April zur Ausgabe gelangten FELISOL-Musterkarten illustriert die Firma J. R. Geigy AG. in getrennten Karten für Färberei und

Druckerei sämtliche Tinon- bzw. Tina-, Tinosol-, Iragen- und Tinogen-Farbstoffe, die vom FELISOL-Verband aufgenommen worden sind. Die Karten vereinigen die besten Typen der obgenannten Sortimente in reichen, abgerundeten Gammen und geben Auskunft über die Anwendungsmöglichkeiten (mit oder ohne Mindesttiefenbeschränkung) für Allwetter-, Innendekorations- oder Waschartikel.

SANDOZ AG. Basel

(R) **Sandothrenbraun F-NRV Pulver ultradispers.** — Das bekannte Sandothrenbraun F-NRV ist neuerdings auch in der Verfeinerung als *Pulver ultradispers* (Teilchengröße 0,5 bis 1 Tausendstel Millimeter) lieferbar und wird in dieser Form vor allem dort auf Interesse stoßen, wo mit dem unverküpten Farbstoff gearbeitet wird (Pad Jig-, Pad Steam-Verfahren und Pigmentierverfahren auf Apparaten). Im Vergleich zu den übrigen ultradispersen Sandothrenbraun-Marken verfügt Sandothrenbraun F-NRV Pulver ultradispers über die beste Lichtechtheit. Als Warmfärber läßt es sich gut mit anderen Warmfärbem kombinieren; das Stärkeverhältnis zur bisherigen extra fein Pulver für Färbung-Marke beträgt 100:100. Eine Illustration von Sandothrenbraun F-NRV (F = FELISOL-Farbstoff) findet sich als Nachtragsblatt zur Musterkarte Nr. 1249/56, «Ultradisperse Sandothrenfarbstoffe». — Musterkarte Nr. 1249.

Nr. 1256/58. Säurefarbstoffe auf synthetischen Polyamidfasern. — Wenn auch das färberische Verhalten der synthetischen Polyamidfasern (Nylon, Perlon* usw.) gegenüber Säurefarbstoffen an dasjenige der Wolle und

(R) In zahlreichen Ländern geschützte Marke.

* Den Herstellern geschützte Marke.
Seide erinnert, so weist es doch einige typische Abwei-

chungen auf, die in der Praxis beachtet werden müssen. Eine wertvolle Arbeitshilfe bedeutet deshalb die soeben erschienene Musterkarte Nr. 1256/58, «Säurefarbstoffe auf synthetischen Polyamidfasern», der Sandoz AG. Basel. Diejenigen Säurefarbstoffe der Firma werden gezeigt, deren Färbungen auf Polyamidfasern eine Lichtechtheit von mindestens 4 besitzen. Der Text behandelt die drei wichtigsten Färbeverfahren — Ammoniumsulfat-, Essigsäure- und Ameisensäureverfahren — und gibt in einem speziellen Abschnitt die nötigen Hinweise für das *Decken streifiger Polyamidfasergewebe* unter Verwendung der Egalisierungsmittel (R) Lyogen P oder (R) Resolin NCP.

Das Färben von «Terylene»-Polyesterfasern auf Hochtemperatur-Färbeapparaten. — Unter obigem Titel wurde von der ICI soeben in deutscher Sprache ein umfassendes technisches Zirkular veröffentlicht, das eingehend diese für Polyesterfasern vorteilhafteste Färbetechnik umschreibt. Umfassend werden die Gebiete der Anwendung von Dispersions- und Küpenfarbstoffen sowie der Azokombinationen besprochen und tabellarische Ergänzungen über Färbemethoden und Echtheitseigenschaften geboten.

Die 21 Seiten umfassende Druckschrift wird Interessenten auf Verlangen gerne durch die ICI Zürich, Postfach, Zürich 39, abgegeben.

Markt-Berichte

Rohseiden-Marktbericht. — Die statistischen Zahlen der japanischen Regierung über den Rohseidenmarkt für den Monat April 1958 lauten wie folgt (in Ballen von 132 lb.):

Produktion	gegenüber		Jan./April	
	April 1958	April 1957	1958	1957
	B/	%	B/	B/
Machine reeled silk	17 816	+ 2	78 325	68 192
Hand reeled silk	5 106	+ 16	20 086	17 263
Douppions	1 094	— 18	4 152	5 545
Total	24 016	+ 3	102 563	91 000
Inland-Verbrauch	14 831	— 24	65 724	76 203
Export				
Machine reeled silk	2 594	— 35	8 939	16 421
Douppions	670	— 30	2 208	3 244
Total	3 264	— 34	11 147	19 665
Stocks Ende April 1958			Ende April 1958	Ende April 1957
Spinnereien, Händler, Exporteure, Transit	12 035	+ 8	12 035	11 180
Custody Corporation	2 935	+ 345	2 935	660
	14 970	+ 26	14 970	11 840
Regierung	37 545	+ 595	37 545	5 402
Total	52 515	+ 205	52 515	17 242

Die Ablieferungen in New York betragen im April 2679 B/ gegenüber 2698 B/ im Vormonat, bei einem Stock von 7104 B/ gegenüber 8450 B/ Ende März 1958.

Gerli International Corporation

Uebersicht über die internationalen Textilmärkte. — (New York -IP-) Die Grundstimmung an den internationalen Rohstoffmärkten war in den vergangenen Wochen im allgemeinen stetig. Von einer Frühjahrsbelebung war zwar noch nichts zu bemerken, doch ist die Baissebewegung teilweise zum Stillstand gekommen und hat einer etwas zuversichtlicheren Tendenz Platz gemacht. Baumwolle zog in New York weiter an, da die Witterungsbedingungen im Erntegürtel derzeit ungünstig sind und Landwirtschaftsminister Benson kürzlich von einer eventuellen Einschränkung der Anbaufläche sprach. Wolle konnte sich nach den Verlusten um die Monatswende nunmehr auf dem niedrigeren Niveau halten.

Das Ernteberichtsamt im amerikanischen Landwirtschaftsministerium gab per 8. Mai folgende Schätzungsziffern der Baumwollernte 1957 bekannt: Von einem bebauten Areal von 14,0 Mio Acres (1956 16,8) wurden 10,95 Mio Ballen zu 500 lbs (13,3) geerntet. Der Ertrag pro Acre betrug 388 lbs (409). Die Ernteziffer für 1957 ist wesentlich niedriger als die aller vorhergehender Jahre. Wie aus den Vergleichsziffern für die Jahre 1951 bis 1957 hervorgeht, wurde die Anbaufläche in den letzten Jahren ständig reduziert. Sie umfaßte 1951 noch ein Areal von 28,2 Mio Acres, also doppelt soviel wie im vergangenen Jahr. — Die Gesamtexporte an syrischer Baumwolle seit Beginn der Saison erreichten bis Mitte April 81 883 t. Insgesamt sollen nach einer Meldung der arabischen Nachrichtenagentur 90 000 t für den Export zur Verfügung stehen. Das mit Baumwolle bepflanzte Areal soll im übrigen im kommenden Jahr nur die Hälfte des diesjäh-