

Zeitschrift: Mitteilungen über Textilindustrie : schweizerische Fachschrift für die gesamte Textilindustrie

Herausgeber: Verein Ehemaliger Textilfachschüler Zürich und Angehöriger der Textilindustrie

Band: 67 (1960)

Heft: 2

Rubrik: Strickerei, Wirkerei

Nutzungsbedingungen

Die ETH-Bibliothek ist die Anbieterin der digitalisierten Zeitschriften. Sie besitzt keine Urheberrechte an den Zeitschriften und ist nicht verantwortlich für deren Inhalte. Die Rechte liegen in der Regel bei den Herausgebern beziehungsweise den externen Rechteinhabern. [Siehe Rechtliche Hinweise.](#)

Conditions d'utilisation

L'ETH Library est le fournisseur des revues numérisées. Elle ne détient aucun droit d'auteur sur les revues et n'est pas responsable de leur contenu. En règle générale, les droits sont détenus par les éditeurs ou les détenteurs de droits externes. [Voir Informations légales.](#)

Terms of use

The ETH Library is the provider of the digitised journals. It does not own any copyrights to the journals and is not responsible for their content. The rights usually lie with the publishers or the external rights holders. [See Legal notice.](#)

Download PDF: 16.03.2025

ETH-Bibliothek Zürich, E-Periodica, <https://www.e-periodica.ch>

Abb. 1

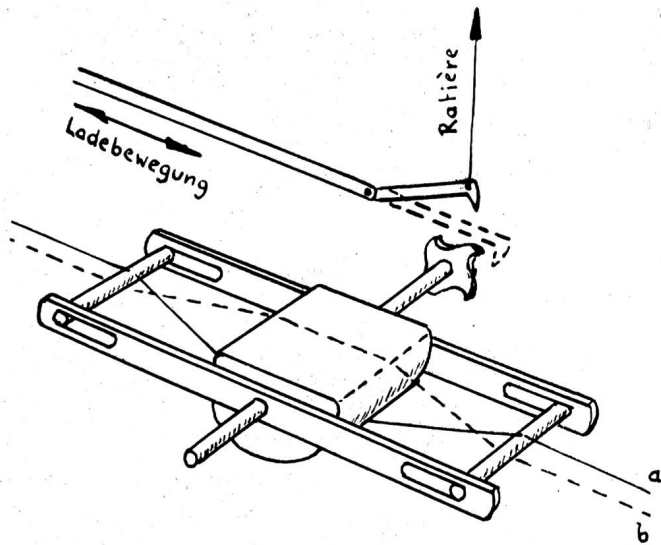
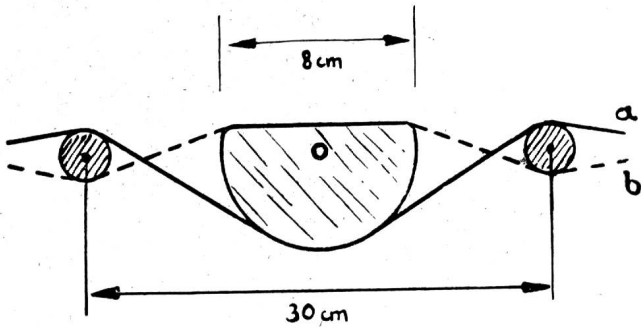
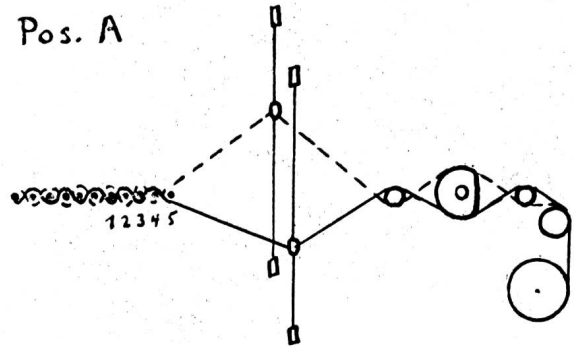
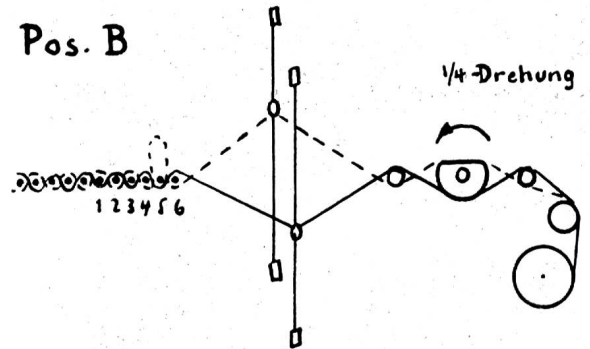


Abb. 2

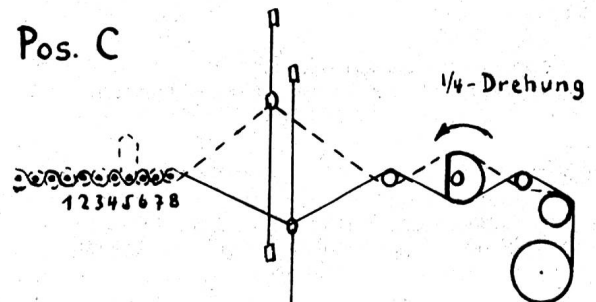
Pos. A



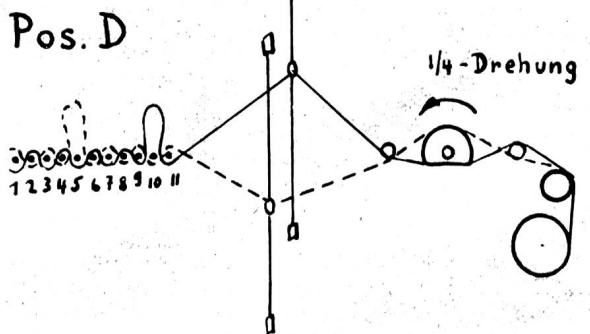
Pos. B



Pos. C



Pos. D



bildung gehoben sein, damit die Schlinge nicht durch den 5. Schuß eingewoben wird. Zwischen dem 5. und 6. Schuß wird durch eine weitere Vierteldrehung der Walze auf Position C geschaltet. Die Schlinge wird durch den 6. Schuß im Gewebe gehalten. In Position C kann nun weiter gewoben werden, bis zur nächsten Schlingenbildung. Zwischen dem 9. und 10. Schuß erfolgt wieder eine Walzendrehung (Position D). Dadurch wird das Fadensystem a lose und es bildet sich hier eine Schlinge. Zwischen dem 10. und 11. Schuß wird wieder auf Position A weitergeschaltet. In dieser Reihenfolge entstehen abwechselungsweise auf den beiden Fadensystemen Schlingen. Die entstehenden Dämmungsunterschiede sind dadurch fortlaufend kompensiert.

Damit eine regelmäßige Schlinge entsteht, muß der Effektbaum mit einer mechanischen Kettablaßvorrichtung versehen sein. Bei einer Seildämmung besteht die Gefahr, daß im Moment der Walzendrehung die Kette zu stark zieht, wodurch unregelmäßige, zu große oder zu kleine Schlingen entstehen.

Strickerei, Wirkerei

Das Reglergetriebe bei Kettablaßeinrichtungen «SYSTEM MAYER»

Von Hs. Keller, St. Gallen

Die Kettablaßeinrichtungen von Kettwirkmaschinen der Firma Karl Mayer arbeiten nach einem altbewährten Prinzip, und das Einstellen dieser Getriebe bereitet im allgemeinen keine großen Schwierigkeiten. Das Reglergetriebe befindet sich in einem geschlossenen Oelbadgehäuse mit Sichtscheibe, und ein Öffnen des gut abge-

dichteten Deckels des Gehäuses kommt selten in Frage, es sei denn, daß durch falsches Manipulieren an den Einstellorganen eine Zerstörung einzelner Getriebeteile erfolgte. Das Reglergetriebe arbeitet im Normalfalle sicher und zuverlässig, so daß der Fachmann der Arbeitsweise des Getriebes keine große Beachtung schenkt. Bei der Be-

hebung von Störungen und bei Reparaturen sind aber gute Kenntnisse über den Aufbau und die Arbeitsweise dieses äußerst wichtigen Elementes der Kettwirkmaschine unbedingt notwendig.

Während des Abarbeitens der Kettbäume sollen die Nadeln immer eine gleichgroße Fadenlänge erhalten; eine

Fadenzuführung System Mayer

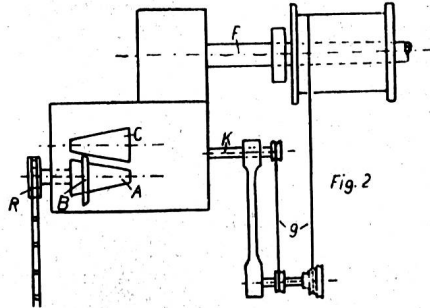


Fig. 2

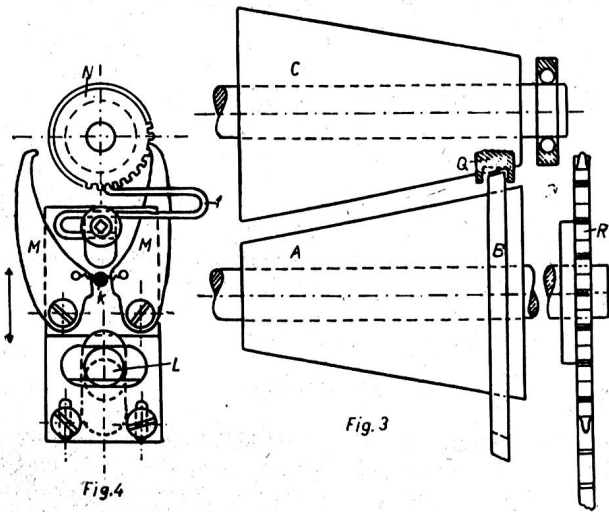


Fig. 3

Fig. 4

Keller

Erhöhung der Kettbaumdrehzahl bei abnehmendem Durchmesser ist deshalb unbedingt notwendig, das heißt, die Umfangsgeschwindigkeit der Bäume und damit auch die Fadenlieferung muß bei vollem und abgearbeitetem Baum konstant bleiben. Ein sinnreiches und relativ einfaches Reglergetriebe ermöglicht, daß die vorstehend genannten Arbeitsbedingungen eingehalten werden können. Eine gleichmäßige und konstante Maschenzahl in der Ware wird dadurch gewährleistet.

Eine allgemeine Uebersicht der Kettablaßeinrichtung ist aus Figur 2 ersichtlich, und es sollen zunächst die Antriebs-elemente des Kettbaumes erläutert werden.

Von einem zentralen PIV-Getriebe wird mittels einer Gliederkette das Kettenrad R formschlüssig in Drehung versetzt, damit wird auch der auf derselben Welle von R sitzende hochpolierte Stahlkonus A angetrieben. Ein über den Stahlkonus gesteckter Stahlring B überträgt die Drehbewegung kraftschlüssig auf den Gegenkonus C, wobei von dieser Welle über ein Schneckengetriebe die Baumwelle F und damit der Baum oder die auf der Baumwelle befestigten Teilbäume in Umdrehung gebracht werden (siehe auch Figur 5).

Für die Drehzahl der Bäume ist die Stellung des zentralen PIV-Getriebes und die Lage des Stahlringes B auf dem Konus A maßgebend. Bei Arbeitsbeginn, das heißt bei vollem Kettbaum, befindet sich der Stahlring beim kleinen Durchmesser des Konus' A; eine Verschiebung des Stahlringes ist durch eine Ringführung Q und eine Schraubenspindel möglich. Der Stahlring läßt sich also in jede ge-

wünschte Lage verschieben, wobei bei dieser Manipulation zu beachten ist, daß vor dem Verschieben des Ringes ein Abheben des Gegenkonus' C stattfindet. Wird dieser Maßnahme keine Beachtung geschenkt, so hat dies unter Umständen eine Zerstörung wichtiger Teile zur Folge.

Die Kontrolle des Baumdurchmessers erfolgt mittels einer um den Baum gelegten Gummisaite g, wobei diese eine Meßscheibe oder Stufenscheibe in Umdrehung versetzt; eine zweite Gummisaite treibt ihrerseits die Regler-spindel K. Die Drehzahl von K ist also unmittelbar vom Baumdurchmesser bzw. dessen Umfangsgeschwindigkeit abhängig und beeinflußt direkt das Reglergetriebe. Die Baumgummisaite dient in diesem Falle als Fühl- oder Tastelement; die Spannung sowie ein ungehemmter Lauf der Saite ist von großer Bedeutung für ein richtiges Funktionieren der Reglereinrichtung; weiter ist zu berücksichtigen, daß die Gummisaite mit dem Kettmaterial in Verbindung steht und von diesem durch Friktion angetrieben wird.

Das eigentliche, in einem Oelbadgehäuse eingebaute Reglergetriebe ist in Figur 5 dargestellt. Der Stahlkonus A erhält seine konstante Geschwindigkeit durch das zentrale PIV-Getriebe und treibt über eine Schnecke und Schneckenrad G eine zweite Schnecke H, welche ihrerseits einen Gewinding J in Umdrehung versetzt (Fig. 5). Die mit einem Gewinde versehene Reglerspindel K (Figuren 5 und 6) sitzt im Gewinding J und wird von diesem geführt.

Besteht zwischen dem mit konstanter Drehzahl angetriebenen Gewinding J und der vom Baum in Umdrehung versetzten Reglerspindel K Synchronisation, das heißt, beide Teile drehen sich mit der gleichen Drehzahl, so kann keine Verschiebung der Reglerspindel K stattfinden. Diese Verhältnisse bestehen bei Arbeitsbeginn, das heißt bei vollem Kettbaum nach dem Einregulieren des Getriebes.

Fadenzuführung System Mayer

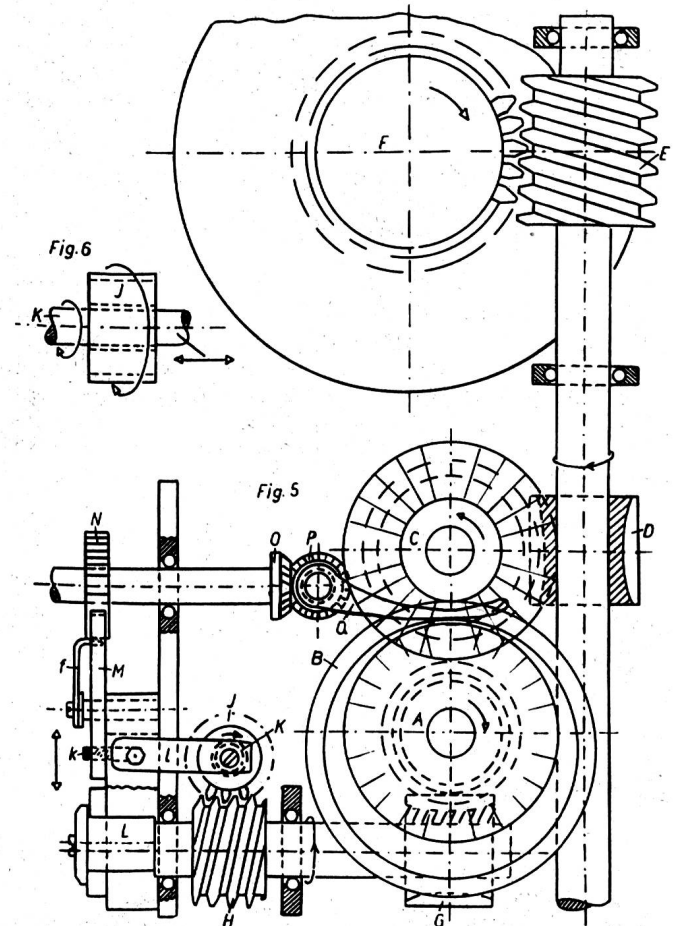


Fig. 5

Fig. 6

Keller.

Während des Arbeitens erhält der Baum einen kleineren Durchmesser; infolgedessen dreht sich die Reglerwelle langsamer, das heißt, der Gewinding und die Regler- spindel drehen sich asynchron; es erfolgt unmittelbar nach diesem Zustand eine kleine Verschiebung der Regler- spindel K. Diese seitliche Verschiebung der Regler- spindel überträgt ein Führungsstück I auf den Reglerbolzen k (siehe Figuren 5 und 6) und beeinflusst dadurch ein Klinkenschaltwerk.

Das Klinkenschaltwerk, dargestellt in den Figuren 4 und 5, besteht aus einer linken und rechten Klinke M und einer Zugfeder, welche beide Klinken miteinander verbindet. Eine Nocke L bewegt das ganze Schaltwerk auf und ab und bewirkt, daß die eine oder andere Klinke das Klinkenschaltwerk N schalten kann; dieses wird durch eine Sperrfeder f gesichert, so daß keine unkontrollierten Drehungen eintreten können.

Zwischen den beiden Klinken steht der durch die Regler- spindel beeinflussbare Regelbolzen k und kann durch seine seitliche Verschiebung die eine oder andere Klinke in Eingriffstellung führen. In der gezeichneten

Stellung (Figur 4) drückt der Regelbolzen k auf die linke Klinke; die rechte Klinke schaltet somit das Klinkenrad N; dieses steht in direkter Verbindung mit den Kegelrädern O und P, welche ihrerseits in Drehung gebracht werden. Das Kegelrad P treibt eine Schraubenspindel, mittels welcher die Ringführung Q seitwärts bewegt wird; damit erfolgt auch eine Verschiebung des Stahlringes B.

Vor dem Einziehen der Fäden läßt man die Maschine solange laufen, bis keine der beiden Klinken in Eingriff steht; zwischen J und K besteht in diesem Falle Synchronisation, und der Regelbolzen k erhält eine neutrale Stellung zwischen den beiden Klinken. Der abnehmende Baumdurchmesser bewirkt also eine Verschiebung des Regelbolzens k, und über das Klinkenschaltwerk wird N, O P und Q solange beeinflusst, bis wieder Synchronisation zwischen K und J eintritt.

Durch den abnehmenden Baumdurchmesser bedingt, wird der Stahlring B allmählich zum kleinen Durchmesser von C verschoben; eine gleichmäßige Umfangsgeschwindigkeit des Baumes und damit auch eine regelmäßige Fadenlieferung ist gewährleistet.

Neue Farbstoffe und Musterkarten

CIBA Aktiengesellschaft, Basel

(R) **Cibanongelbbraun FG**, ein Originalprodukt der CIBA, liegt nun außer in «Mikropulver konz. für Färbung»- auch in «Pulver mikrodispers»-Form vor, womit die Anwendungsgebiete des außerordentlich echten Farbstoffes wesentlich erweitert werden. Dieser CII-Farbstoff egalisiert sehr gut, deckt tote Baumwolle, und die Färbungen sind

für Kunstharpappreturen sowie Gummierungszwecke geeignet. Sie zeichnen sich durch vorzügliche Lichtechtheit (auch in hellen Tönen) aus, weisen eine gute Sodakoch- und Hypochloritbleichechtheit sowie eine sehr gute Peroxydbleichechtheit auf.

(R) Registrierte Marke

J. R. Geigy AG., Basel

Solophenylgrau A3BL, Solophenylgrau ABL. — Mit der Herausgabe der beiden neuen Solophenylgrau A3BL und ABL wird eine bedeutende Lücke in der bekannten Reihe der hochlichtechten, für Kunstharpappreturen besonders geeigneten Solophenyl-A-Farbstoffe geschlossen. Beide Farbstoffe sind Heißfärber und besitzen neben der guten Lichtechtheit auch gute bis sehr gute Naßeichtheiten in hellen bis mittleren Nuancen. Als hervorstechendes Merkmal ist auch die gute neutrale und alkalische Aetzbarkeit zu erwähnen. Eine hohe Löslichkeit und rasche Fixierung von Solophenylgrau A3BL und ABL sind Grundlagen für eine erfolgreiche Applikation in der Foulardfärberei und im Direktdruck. Die Marke A3BL ist auch für das Färben von Halbwoollartikeln geeignet.

züglicher Licht-, Naß- und Bleichechtheit. Die Anwendung kann als Selbst- oder Kombinationsfarbstoff nach dem Warmfärbeverfahren T2 in allen Gebieten der Färberei für Baumwolle, Leinen und die verschiedenen Typen von Regeneratzellulosen erfolgen. Dabei ist der Einsatz für Regenmäntel und Allwetterartikel von besonderem Interesse. Tote Baumwolle wird hervorragend gedeckt; die Eignung für die verschiedenen Arten von Kunstharpappreturen ist gut. Tinongelbbraun G-F ist im Rahmen des internationalen Verbandes für die Echtheitsmarke (R) FELISOL für Wasch-, Vorhang- und Allwetterartikel zugelassen.

(R) Registrierte Warenzeichen

Solophenylgelb A3GL. — Mit Solophenylgelb A3GL führt die Firma Geigy nun noch ein weiteres ausgezeichnet lichtehtes Gelb in ihrer Solophenylreihe, das gegenüber dem lange bekannten Solophenylgelb A2GL auf Baumwolle und Viskose eine etwas reinere Nuance und verblüffend gute Naßeichtheiten ergibt. Solophenylgelb A3GL eignet sich bestens für Kunstharpappreturen und weist eine gute Löslichkeit auf, was der Foulardfärber und der Drucker schätzen werden. Eine wesentliche Eigenschaft des neuen Farbstoffes liegt aber auch in der sehr guten Wollreserve, die hauptsächlich in der heute wichtigen sauren Halbwoollfärberei stark zur Geltung kommt.

Schattenfärbungen auf Viskose-Futterstoff nach dem Foulard-Jigger-Verfahren. — Neben verschiedenen andern Vorteilen (kürzere Färbezeit, bessere Egalität, zuverlässigere Nuancenübereinstimmung von Partie zu Partie usw.) bietet die Foulard-Jigger-Färbemethode auch die Möglichkeit, Farbstoffe einzusetzen, welche dank hoher Affinität zur Zellulosefaser die für Futterstoffe sehr erwünschten guten bis sehr guten Naßeichtheiten aufweisen, die aber bei Jiggerfärbungen gerne Egalisierungsschwierigkeiten ergeben. In dem neuen Zirkular zeigt nun die Firma Geigy ihre für das Foulard-Jigger-Verfahren auf Viskose-Futterstoff bestgeeigneten und in der Praxis bereits bewährten Farbstoffe in je einer zehnstufigen Schattenreihe. Diese Darstellung der Farbstoffe dürfte dem Färber sehr gute Anhaltspunkte für den Aufbau seiner mannigfaltigen Futterstoff-Farbpalette geben.

(R) **Tinongelbbraun G-F** — Conc. fein Pulver für Färberei — Pulver «M»dispers. — Tinongelbbraun G-F ergibt gelbstichig braune Farbtöne von sehr guter Egalität, vor-

Imperial Chemical Industries — Dyestuffs Division

Sachregister I. C. I. «Technische Informationen Dyehouse». — Die Herausgeber der I. C. I. «Technische Informationen Dyehouse» numerieren bekanntlich ihre Veröf-

fentlichungen laufend und ohne spezielle Berücksichtigung der bearbeiteten Fachgebiete. Diese fortlaufende Nummerierung hat heute bereits die Zahl 500 überschritten. Die

T.I.-Serie umfaßt technische Erläuterungen, applikatorische Untersuchungen und allgemeine Empfehlungen über das gesamte Gebiet der Farbstoffanwendung in der Textil-, Papier-, Leder-, Lebensmittel-, Farben- und Lackindustrie.

Jede fünfzigste Nummer wird als gesamtumfassendes Sachregister sämtlicher bisher erschienener technischer Informationsblätter (neue Serie ab Nr. 161) gestaltet, und soeben ist denn auch Nr. 500 als neuestes Literatursachverzeichnis veröffentlicht worden.

Das Sachregister zu den I.C.I. «Technischen Informationsblättern» (T.I. Nr. 500), sowie auch sämtliche darin aufgeführten Publikationen selbst, stehen auf Verlangen Interessenten kostenlos zur Verfügung.

Phototropie bei türkisblauen Farbstoffen. — Türkisblaue Farbtöne werden nach wie vor von der Mode bevorzugt, weshalb die I.C.I. das Problem der Phototropie solcher Farbstoffe im «Technischen Informationsblatt (Dyehouse)» Nr. 441 zusammenfassend zur Sprache bringt. — Es wird insbesondere das Verhalten der türkisblauen Farbstoffmarken aus den Reihen der Direkt-, Reaktiv- und Alcianfarbstoffgruppen, ohne und mit Kunstharznachbehandlungen diskutiert.

Procionbrillantpurpur H3R, dessen Freigabe für den Verkauf soeben von der Dyestuffs Division der I.C.I. bekanntgegeben wird, stellt als Ergänzung der Reaktivfarbstoff-

reihe eine homogene, rotstichige Purpurmarke mit guter Wasch- und ausgezeichneter Lichtechtheit dar und ist eine I.C.I.-Spezialität innerhalb deren Procion «H»-Reihe. Der neue Farbstoff ist speziell für den Textildruck interessant, insbesondere für Drucke auf Baumwolle und Viskose, und läßt sich zur Herstellung tiefer Farbnuancen einsetzen.

Procionbrillantpurpur H3R gehört zur Reihe der Procion «H»-Marken und benötigt deshalb ein Dämpfen von mindestens 5 Minuten Dauer zur Fixation. Seine niedrige Reaktionsfähigkeit wird erwartungsgemäß durch den Vorteil sehr guter Druckpastenstabilität kompensiert. Als besonderer technischer Vorteil der neuen Procion «H»-Marke verdient hervorgehoben zu werden, daß Procionbrillantpurpur H3R während der Auswaschoperationen den Druckgrund nicht anblutet und aus diesem Grunde gegenüber den bisher bekannten reaktiven Purpurmarken bedeutende technische Vorteile aufzuweisen hat. Procionbrillantpurpur H3R wird nicht empfohlen für den Druck auf chlorierte Wolle und ist auch nicht ätzbar.

Auf dem Gebiete der Textilfärberei kann die neue Reaktivfarbstoffmarke nach allen Färbverfahren, welche sich für die Applikation der Procion «H»-Marken eignen, eingesetzt werden. Der neue Farbstoff ergibt auf Baumwolle und Viskose Färbungen mit hoher Lichtechtheit, sehr guter Wasch-, Wasser- und Schweißechtheit, und auf Baumwolle zudem gute Chlorechtheit.

Tagungen

„Helanca“ — ein schweizerischer Qualitätsbegriff

Presseorientierung vom 20. Januar 1960

Seit 125 Jahren befaßt sich die Firma Heberlein & Co. AG. in Wattwil mit Garnveredlung und seit der Jahrhundertwende mit dem Ausrüsten von Stückware, vor allem auf Baumwolle. Schon frühzeitig wurde eine Forschungsabteilung geschaffen, welche die weltbekannten Ausrüstverfahren entwickelte — eine Abteilung, der die Firma Heberlein dauernd sehr bedeutende Geldmittel zur Verfügung stellte, und es ist beabsichtigt, dies noch in vermehrtem Maße zu tun. Aus dieser Forschungstätigkeit heraus wurde in jahrelanger, auch mit Rückschlägen verbundener Arbeit das Kräuselgarn «HELANCA» entwickelt, über dessen fabrikationsmäßige Herstellung wir die Leser bereits in der Januar-Nummer der «Mitteilungen über Textilindustrie» orientiert haben. Die Firma Heberlein & Co. AG. hat an der Schaffung der dort erläuterten neuen Falschzwirnmachine wesentlichen Anteil, und es sei an dieser Stelle nochmals auf das kleine Aggregat hingewiesen — der eindrucklichste Bestandteil der Maschine —, welches nach der neuesten Konstruktion sogar 200 000 Umdrehungen in der Minute leistet. Die ersten Lizenzen für die Herstellung von «HELANCA»-Garnen aus vollsynthetischen Materialien wurde 1952 abgegeben. Heute sind es 47 Lizenznehmer — nicht nur in Europa, sondern auch in den USA, Argentinien, Brasilien, Chile und Australien.

Die Wahrung des schweizerischen Qualitätsbegriffes auf der ganzen Welt muß das große Anliegen unserer Industrie sein. «HELANCA» ist ein solcher Qualitätsbegriff und das Garantiezeichen für geprüfte Qualität. Um den Lizenznehmern zu helfen, baute die Firma Heberlein einen technischen Dienst aus, der den Zwirnern bei der Behebung von Schwierigkeiten bei der Garnherstellung beisteht. Ein Stab von Technikern, der zur Lizenzabteilung, also nicht zu den Forschungslaboratorien, gehört, besucht jeden Lizenznehmer mindestens vierteljährlich. Auch außer diesem

Turnus stehen die Techniker den Verarbeitern von «HELANCA» zur Verfügung; sie besuchen aber auch die Färbereien, Wirkereien und Webereien, also auch die Kunden der Lizenznehmer, ohne mit diesen Fabrikanten in einem direkten Vertragsverhältnis zu stehen. Dadurch war das Problem gelöst, daß auch für das Endprodukt Qualitätsvorschriften ausgearbeitet werden konnten, ohne deren Einhaltung die Marke nicht verwendet werden darf. Diese Vorschriften gelten bereits für in der Schweiz hergestellte Skihosenstoffe wie auch für Strümpfe und Socken. Das seit einigen Monaten gültige Textilpatentgesetz dürfte in diesem Sinne nützlich sein. Auf diese Weise wird der Qualitätsbegriff geschützt — eine Maßnahme, die bereits in Westdeutschland eingeführt wurde, und in anderen Ländern wird sie in absehbarer Zeit folgen.

Die lange Geschichte der «HELANCA»-Entwicklung erstreckt sich aus der Vorkriegszeit über das Viskosematerial zur Polyamidfaser. Obwohl die Garnveredlung in jener Zeit ein Verlustgeschäft war, pflegte die Firma diesen Zweig aus Pietät dem Gründer gegenüber — eine Maßnahme, die heute ihre Früchte trägt. Diese Äußerungen erhielt die schweizerische Fachpresse anlässlich einer Tagung, die mit einer interessanten Modeschau abgeschlossen wurde, wo in bunter Reihenfolge ausschließlich Modelle in «HELANCA» oder kombiniert mit «HELANCA» vorgeführt wurden. «HELANCA» eignet sich selbstverständlich ausgezeichnet für Strick- und Wirkwaren, was die vorgeführten Pullovers, Jacken, Strumpfhosen und last not least Badeanzüge bewiesen, für die sich «HELANCA» mehr und mehr als das ideale Verarbeitungsmaterial herausstellt. Der Webereifachmann konnte aber feststellen, daß «HELANCA» ein vorzügliches Webmaterial ist und ihr, dadurch ein weites Gebiet für modische Stoffkreationen zur Verfügung steht.