

Zeitschrift: Mitteilungen über Textilindustrie : schweizerische Fachschrift für die gesamte Textilindustrie

Herausgeber: Verein Ehemaliger Textilfachschüler Zürich und Angehöriger der Textilindustrie

Band: 71 (1964)

Heft: 2

Rubrik: Ausstellungs- und Messeberichte

Nutzungsbedingungen

Die ETH-Bibliothek ist die Anbieterin der digitalisierten Zeitschriften. Sie besitzt keine Urheberrechte an den Zeitschriften und ist nicht verantwortlich für deren Inhalte. Die Rechte liegen in der Regel bei den Herausgebern beziehungsweise den externen Rechteinhabern. [Siehe Rechtliche Hinweise.](#)

Conditions d'utilisation

L'ETH Library est le fournisseur des revues numérisées. Elle ne détient aucun droit d'auteur sur les revues et n'est pas responsable de leur contenu. En règle générale, les droits sont détenus par les éditeurs ou les détenteurs de droits externes. [Voir Informations légales.](#)

Terms of use

The ETH Library is the provider of the digitised journals. It does not own any copyrights to the journals and is not responsible for their content. The rights usually lie with the publishers or the external rights holders. [See Legal notice.](#)

Download PDF: 02.04.2025

ETH-Bibliothek Zürich, E-Periodica, <https://www.e-periodica.ch>

Wasch-, Innendekorations- und Allwetterartikel illustriert. Das Fehlen der Mindesttiefe weist darauf hin, daß der Farbstoff für diese Applikation entweder ohne Mindesttiefe geeignet oder ungeeignet ist.

Die neuen Musterkarten werden sicher in den Veredlungsbetrieben gute Aufnahme finden, und es ist zu hoffen, daß sie der FELISOL-Etikette zu weiterer Verbreitung verhelfen werden.

Ausstellungs- und Messeberichte

4. Internationale Textilmaschinen-Ausstellung

Maschinenfabrik Rieter AG Winterthur

Anmerkung der Redaktion: Mit dem nachfolgenden Artikel setzen wir die Berichterstattung über einzelne an der Internationalen Textilmaschinen-Ausstellung in Hannover gezeigte Textilmaschinen und Zubehör fort.

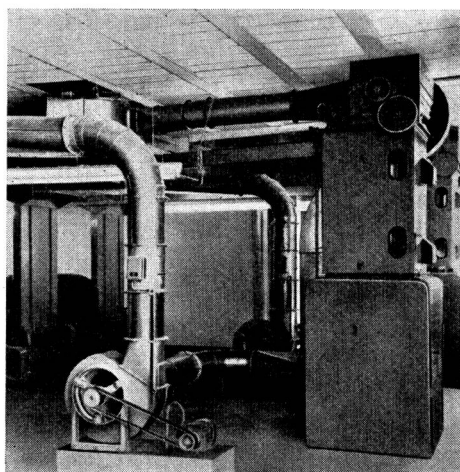


Karderie mit Rieter Karden C 1 und Aerofeed-Anlage mit Speiseschächten zu den einzelnen Karden

Der **Flockenspeiser A 7** gehört zum Rieter Aerofeed-System (eingetragene Schutzmarke), dem völlig neuartigen Verfahren der wickellosen, kontinuierlichen Kardenspeisung. Diese revolutionäre Neuentwicklung, die ihre Bewährungsprobe in der Praxis mit bestem Erfolg bestanden hat, ist von bestechender Einfachheit. Die vollautomatische Anlage arbeitet rein pneumatisch, ohne irgendwelche beweglichen Teile, und die Beschickung jeder Karde erfolgt nach aerodynamischen Prinzipien. Da die bisher übliche Schlagmaschinengruppe durch einen einfachen Flockenspeiser ersetzt wird und eine Reihe bisheriger Arbeiten — als Abschluß des Putzereiprozesses — wegfallen, bietet die Aerofeed-Anlage beträchtliche Vorteile. Zudem ist eine bessere Kardierung gewährleistet, weil das in der Putzerei bis zur Einzelflocke aufgelöste Fasergut nicht zuerst in eine Wickelform gepreßt werden muß. Die Nummernhaltung der auslaufenden Kardenbänder ist denn auch sehr genau, und man erreicht unter normalen Verhältnissen eine mindestens ebenbürtige Gleichmäßigkeit wie mit der herkömmlichen Wickelspeisung. Das Aerofeed-System entspricht somit einem Bedürfnis unserer Zeit, nämlich die *Automatisierung* in der Spinnerei — bei gleichzeitiger Qualitätsverbesserung — zu fördern.

Der Flockenspeiser A 7 dient zur schonenden Auflösung des Fasermaterials und zur fortlaufenden Beschickung der über eine pneumatische Ringleitung angeschlossenen Karden. Die Zuführung des Materials aus der Putzerei erfolgt in bekannter Weise mittels Ansaugkasten und Füllschacht über einen Speisezyylinder mit Muldenhebelklemmung zum Kirschnerrflügel, analog einer Batterie-schlagstelle.

Der **Transportventilator** saugt die Faserflocken vom Flockenspeiser ab und schickt sie nach Passieren des Flockmeters in die Ringleitung. Der Materialüberschuß kehrt in den Flockenspeiser zurück. Beim *Flockmeter* handelt es sich um ein volltransistorisiertes Meßgerät, das an der Ringleitung angebracht ist. Es mißt die transportierte Materialmenge und sorgt in Verbindung mit dem *Dreipunktregler* der Steuerzentrale für einen kontinuierlichen und konstanten Materialfluß, entsprechend dem effektiven Materialbedarf der angeschlossenen Karden. Die Steuerung erfolgt über ein stufenloses Regelgetriebe auf den Speisezyylinder des Flockenspeisers, wodurch die Materialzufuhr gedrosselt oder vergrößert wird, sobald die Sollmenge über- oder unterschritten wird. Ueber dem Einlauf jeder Karde befindet sich ein *Speiseschacht* mit Glasfront zur Beobachtung der Flockenausscheidung und darüber angeordnet der Ausscheidkopf, der die Speisung des Schachtes mit Flocken aus der Ringleitung sicherstellt.



Je zwei Flockenspeiser A 7 mit Ansaugkasten, Transportventilatoren mit Ringleitungen und eingebauten Flockmetern

Die neue **Hochleistungskarde C 1/1** basiert auf der betriebssicheren Wanderdeckelkarde C 1, die sich in der Praxis seit Jahren bestens bewährt hat. Diese liefert dank ihrer stabilen und präzisen Konstruktion ein Faserband, das hinsichtlich Reinheit und Gleichmäßigkeit höchste Ansprüche zu erfüllen vermag. Durch Steigerung der Arbeitsgeschwindigkeit und konstruktive Neugestaltung der höher beanspruchten Elemente ist die Karde C 1 in eine Hochleistungskarde umgewandelt worden. Erfreulicherweise konnten hierbei die bekannten technologischen Vorteile des bisherigen Modells übernommen werden. Die wichtigsten Neuerungen sind:

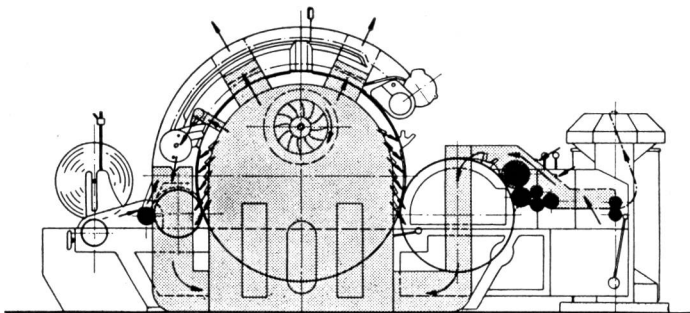
— Eine ausgewogene elektrische *Ueberwachung*, die ohne vermehrten Personaleinsatz bei wesentlich gesteigerter

Produktion eine sichere Bedienung gestattet. Das neuartige Kontrollsystem umfaßt z. B. eine automatisch arbeitende elektropneumatische Abstellung bei Bandbruch und Bandgewichtsreduktion im Auslauf sowie eine Ueberwachung des Einlaufs.

- Eine *integrale Absaugung*, was für Karden mit hohen Produktionswerten eine absolute Notwendigkeit darstellt. Verwertbare und nicht verwertbare Abgänge werden dabei in getrennten Systemen entfernt, so daß sie mit einem Minimum an Bedienungsaufwand für die weitere Verwendung bereitstehen.
- Eine *Auslaufkombination* mit einer kontinuierlich arbeitenden, rotierenden Walzen-Abnahmevorrichtung, die anstelle des üblichen Hackers tritt, um die hohe Produktion bewältigen zu können.
- Eine vollständig wälzgelagerte und mit einem Abstellzähler für abgepaßte Luntenlängen ausgerüstete *Kannenpresse* für große Kannenformate von $24 \times 42''$, um die anfallende Bandmenge wirtschaftlich handhaben zu können.

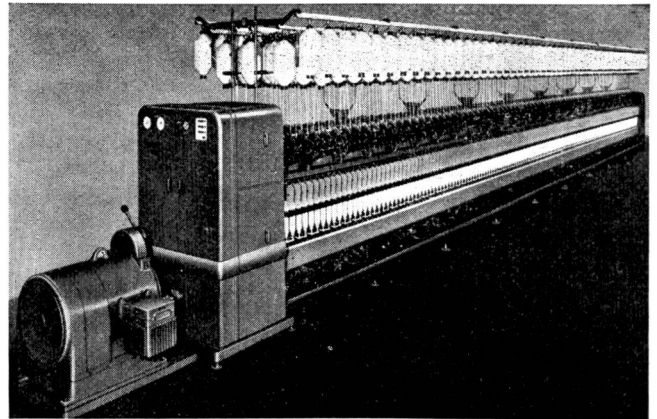
Diese mechanischen Neuerungen ermöglichen Trommeldrehzahlen bis zu 360 m/min. Bei Verwendung geeigneter Ganzstahl-Garnituren läßt sich — bei gleichbleibender Vliesqualität — eine beträchtliche Produktionssteigerung bis zum vierfachen der bisherigen Werte erreichen. Die Provenienz der Baumwolle hat auf die angestrebte Produktionserhöhung einen entscheidenden Einfluß.

Die neue Hochleistungskarde C 1/1 eignet sich sehr gut für den Anbau der vollautomatischen Aerofeed-Anlage zur wickellosen Kardenspeisung.



Vereinfachte Schnittzeichnung der neuen Hochleistungskarde C 1/1 mit integraler Absaugung sowie kontinuierlich arbeitender, rotierender Walzen-Abnahmevorrichtung und neuartigem Ueberwachungssystem

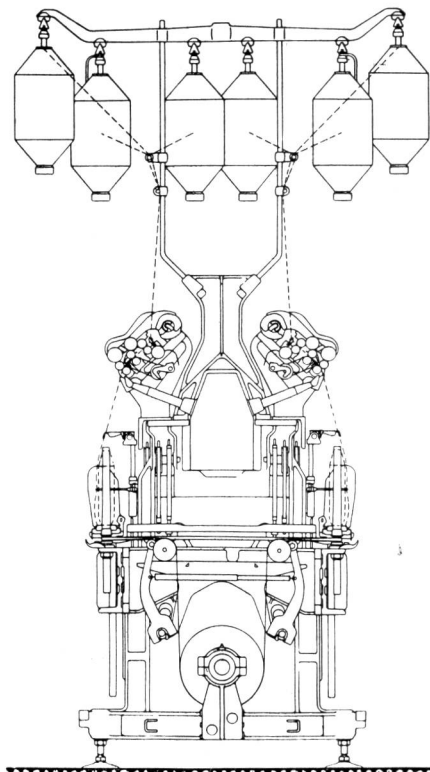
Die **Baumwoll-Ringspinnmaschine G 0** stellt eine Weiterentwicklung des bekannten Rieter Modells G 4 mit beweglicher Spindelbank dar, wovon bis heute rund 5000 Maschinen in alle Welt geliefert worden sind. Neben zahlreichen bewährten Konstruktionselementen weist das abgebildete Modell G 0 eine Reihe von Neuerungen auf, die alle darauf ausgerichtet sind, die erhöhten Anforderungen der Spinnereipraxis hinsichtlich der Leistungswerte sowie des Bedienungs- und Wartungsaufwandes optimal zu erfüllen. So ist eine Spinngeometrie mit kombinierter Ring- und Spindelrahmenbewegung gewählt worden, die es gestattet, mit idealen Ballonverhältnissen, ausgeglichener Fadenspannung und hohen Betriebsgeschwindigkeiten zu arbeiten. Es sind denn auch Spindeldrehzahlen bis 16 000 U/min, Hochleistungsringe für Läufergeschwindigkeiten bis 40 m/sec und Kopsformate bis 300 mm Hülsenlänge vorgesehen, so daß sich wesentlich gesteigerte Produktionswerte bei minimalen Fadenbruchzahlen erreichen lassen. Das automatische Untervindeln und Abstellen mit kurzer Untervindlänge vereinfacht die Bedienung und ermöglicht es, Kopsse mit



Baumwoll-Ringspinnmaschine G 0, die sich dank ihrer universellen Einsatzmöglichkeiten für die Herstellung jeder wirtschaftlichen Kopsgröße und für den ganzen Nummernbereich einer Baumwollspinnerei eignet

praktisch konstanter Garnlänge herzustellen. Der Vier-spindel-Bandantrieb erfolgt über Kunststoffscheiben statt Trommeln, wobei die Scheibenwellen systemweise aus- und eingebaut werden können. Die Kunststoff-Trennplatten lassen sich beim Abziehen zurückklappen, und die Antiballonringe sind absenkbar. Der Spindelrahmen mit verstärktem Profil ist durch Verdecke gegen Verstaubung geschützt. Sämtliche Lagerstellen im Antriebskopf und im Maschinengestell sind mit Wälzlagern oder selbstschmierenden Lagerbüchsen ausgerüstet. Alle Antriebs- und Steuerorgane sowie die Wechselstellen und Kontrollinstrumente sind im geschlossenen Antriebskopf untergebracht.

Als Streckwerk wurde die bewährte Führungssattel-Anordnung mit Doppelriemchen, pneumatischer Belastung der Kugellager-Druckwalzen und Wälzlagerung der Riffelzylinder sowie wirksamer Fadenabsaugung in der bishe-



Die vereinfachte Schnittzeichnung zeigt die schmale Bauweise, welche — neben andern Vorzügen — die neue Ringspinnmaschine G 0 auszeichnet

rigen Ausführung beibehalten. Dieses Streckwerk erlaubt sehr hohe Verzüge — in der Praxis bis fünfzigfach — bei bester Garnqualität und erweiterter Ausspinnbarkeit des Fasermaterials. Die pneumatische Pression ermöglicht nicht nur eine Steigerung des Belastungsdruckes, sondern vereinfacht und erleichtert auch die Einstellung und Bedienung des Streckwerkes.

Die Aufsteckung wird mit Spulenaufhängezapfen für hängende Flyerspulen bis 14"×7" geliefert, und auf Wunsch kann ein Wanderventilator aufgebaut werden. Die schmale Bauweise mit einer Maschinenbreite von nur 860 mm vermindert den Platzbedarf, und auch die Maschinenhöhe ist für die Bedienung sehr günstig (Höhe Lieferzylinder über Boden 1215 mm).

Internationale Frankfurter Frühjahrsmesse, 16. bis 20. Februar 1964

Anlässlich einer Fachpressekonferenz in Zürich orientierte C. Th. Steidle, Direktor der Messe- und Ausstellungsgesellschaft, Frankfurt am Main, die schweizerische Textilpresse über die Aspekte der diesjährigen Frankfurter Frühjahrsmesse in folgendem Sinne:

«Wesen und Funktionen einer internationalen Mustermesse haben sich in den letzten 15 Jahren entscheidend gewandelt. Die bis in die Zeit zwischen beiden Weltkriegen dominierende Universalmesse mit einem mehr oder weniger ausgeprägten Repräsentationscharakter ist nicht mehr aktuell. Die wirtschaftliche Entwicklung seit der Währungsreform in der BRD im Jahre 1948 hat zu einer Versachlichung des Messestils geführt und der Messe neue marktpolitische Aufgaben zugewiesen. Die Messe ist zu einer Dienerin der modernen *Verkaufsförderung* und der *Kontaktpflege* geworden und hat damit zwangsläufig eine fachliche und branchenmäßige Profilierung annehmen müssen. Das hat zu einer Branchenkonzentration, zur Bildung echter Messeschwerpunkte geführt. Ein Musterbeispiel ist die *Internationale Frankfurter Frühjahrsmesse 1964*. In zehn sich zum großen Teil ergänzenden Ausstellungsgruppen ist hier in klarer Gliederung ein internationales Konsumgüterangebot vereinigt, dessen eindeutiger Schwerpunkt bei der Raumausstattung liegt. Kernstück ist dabei die Fachmesse *Heim- und Haustextilien*, die in vier großen Hallen mit zusammen etwa 33 000 qm Ausstellungsfläche 244 Aussteller aus 11 Ländern vereinigt. Es handelt sich im einzelnen dabei um 107 Aussteller von Teppichen und Bodenbelag mit 16 000 qm, 42 Aussteller von Gardinen, Vorhang- und Möbelstoffen mit 6000 qm, 60 Aussteller von Bett-, Stepp- und Wolldecken sowie Bettwaren mit 6000 qm und 35 Aussteller von Bett-, Haus- und Tischwäsche sowie Frottierwaren, die 5000 qm belegen. Ergänzt wird dieses in seinem Umfang, seiner Marktbedeutung und europäischen Repräsentanz einmalige Angebot durch 50 kunsthandwerkliche Hersteller mit etwa 2000 qm (Teppiche, Dekostoffe, Kissen, Tischwäsche), die in den verschiedenen Hallen der stark mit der Heim- und Haustextilien-Fachmesse verzahnten Gruppe Kunsthandwerk und Kunstgewerbe untergebracht sind. Auch in verschiedenen nationalen Pavillons, wie denen von Finnland, Polen, Rumänien, Bulgarien, Ungarn und dem Irak, sind weitere Anbieter mit Heim- und Haustextilien vertreten.

Damit nimmt die Fachmesse Heim- und Haustextilien auch eine dominierende Stellung im Gesamtgefüge der Internationalen Frankfurter Frühjahrsmesse 1964 ein, die insgesamt rund 2700 Aussteller aus 25 Ländern zählt und eine Ausstellungsfläche von 133 743 qm in 16 Hallen und 12 nationalen Pavillons benötigt.

Ein weiteres Merkmal der modernen Heim- und Haustextilien-Fachmesse — ebenso wie der ganzen Internationalen Frankfurter Frühjahrsmesse — besteht in ihrer immer noch wachsenden Internationalität, wobei die ausländischen Konkurrenten überwiegend selbst ausstellen und ihre deutschen Vertreter allenfalls zur Standbesetzung hinzuziehen, nicht aber, wie in anderen Ländern, die gesamte Messebeteiligung dem dortigen Vertreter überlassen. Diese Internationalität kennt keinen Unterschied zwischen EWG und EFTA; sie überspringt heute noch — und hoffentlich für alle Zukunft — den Zollgraben zwischen beiden Wirtschaftszusammenschlüssen. Es ist aber kein Geheimnis, daß die Internationalität zwar alle Kontinente umfaßt, schwerpunktmäßig jedoch im europäischen Raume fußt, wobei die freien Länder Westeuropas die Führung haben. Aber auch die europäischen Ostblockstaaten drängen im Zuge der allgemeinen Entwicklung in den letzten Jahren stark auf die deutschen, fachlich ausgerichteten Messen.

Das geschilderte Angebot ist aber nur eine Seite dieses internationalen Marktes. Die andere Seite ist der *Marktpartner bzw. der Einkäufer*. Heute haben wir es eindeutig mit einem Käufermarkt zu tun, d. h. der Einkäufer steht im Mittelpunkt des Interesses, auch bei dem Messeveranstalter. Die modernen Industrienationen zeichnen sich in unserer Zeit im allgemeinen durch eine gewisse Ueberproduktion aus. Hauptaufgabe der wirtschaftenden Menschen ist daher nicht mehr die Steigerung und Ausweitung der Produktion, sondern die *Bedarfsweckung* und der *Konsumanreiz*. Selbstverständlich erheischt der scharfe Wettbewerb ein Maximum an Rationalisierung in der Fertigung. Dies ist aber eine unternehmerische Aufgabe, die sich unabhängig davon stellt, daß die Industrie sich heute im Zeitalter des «Marketing» vor allem darauf konzentrieren muß, mehr und besser zu verkaufen; um für die eigenen Erzeugnisse einen möglichst großen Marktanteil an den Gesamtausgaben der Verbraucher zu erlangen. Damit wird eine Messe eines der verschiedenen Medien im Kampf um größere Marktanteile und einen möglichst kontinuierlichen Absatz.»

Aus der anschließenden recht lebhaften Diskussion war zu entnehmen, daß fünf namhafte Schweizer Firmen im Sektor «Heim- und Haustextilien» vertreten sein werden, wie auch, daß marktmäßig die Schweiz an dieser Messe eine Schlüsselstellung einnimmt. Die gesamte Kontinuität der Internationalen Frankfurter Messe mag auch darin verwurzelt sein, daß seit elf Jahren die Kosten je Quadratmeter Ausstellungsfläche unverändert 50 DM betragen.

Wieder Textilmaschinen auf der Dornbirner Messe 1964

Die nächste Dornbirner Messe 1964 vom 11. bis 19. Juli wird wieder vom internationalen Textilmaschinenbau beschickt, der 1963 wegen der alle vier Jahre stattfindenden Textilmaschinen-Ausstellung Hannover seine Teilnahme in Dornbirn abgesagt hatte. Schon jetzt liegen Anmeldungen von führenden Industriebetrieben dieser Branche aus Oesterreich, der Bundesrepublik Deutschland

und den USA vor. Ebenso wird die Chemiefaserschau Dornbirn in diesem Jahr vergrößert. Die Erzeugung künstlicher Fasern wird erstmals auch durch einen italienischen Konzern vertreten sein. Anlässlich der Dornbirner Messe 1964 findet in Dornbirn die 3. internationale Chemiefasertagung statt.