

**Zeitschrift:** Mitteilungen über Textilindustrie : schweizerische Fachschrift für die gesamte Textilindustrie

**Herausgeber:** Verein Ehemaliger Textilfachschüler Zürich und Angehöriger der Textilindustrie

**Band:** 72 (1965)

**Heft:** 7

**Rubrik:** Spinnerei, Weberei

### **Nutzungsbedingungen**

Die ETH-Bibliothek ist die Anbieterin der digitalisierten Zeitschriften. Sie besitzt keine Urheberrechte an den Zeitschriften und ist nicht verantwortlich für deren Inhalte. Die Rechte liegen in der Regel bei den Herausgebern beziehungsweise den externen Rechteinhabern. [Siehe Rechtliche Hinweise.](#)

### **Conditions d'utilisation**

L'ETH Library est le fournisseur des revues numérisées. Elle ne détient aucun droit d'auteur sur les revues et n'est pas responsable de leur contenu. En règle générale, les droits sont détenus par les éditeurs ou les détenteurs de droits externes. [Voir Informations légales.](#)

### **Terms of use**

The ETH Library is the provider of the digitised journals. It does not own any copyrights to the journals and is not responsible for their content. The rights usually lie with the publishers or the external rights holders. [See Legal notice.](#)

**Download PDF:** 01.04.2025

**ETH-Bibliothek Zürich, E-Periodica, <https://www.e-periodica.ch>**

# Spinnerei, Weberei

## Bandweben

*Anmerkung der Redaktion: Nachstehend veröffentlichen wir je einen Aufsatz der Basler Seidenbandindustrie und der aargauischen Hutgeflechtindustrie, die die wirtschaftlichen Aspekte dieser Zweige beleuchten, gefolgt von drei technischen Abhandlungen über Maschinen, die von diesen Industriesparten benützt werden.*

*Die technischen Artikel sind mit freundlicher Bewilligung der Schriftleitung der neuen Fachschrift «Die Band- und Flechtindustrie» entnommen, die im Verlag der «Melliand Textilberichte» in Heidelberg erscheint.*

## Ewig junge Kreative Freude der Basler Seidenbandindustrie

Wer je einen Blick in eine Seidenbandfabrik getan hat, der weiß, wie vielgestaltig und reich an Abwechslung diese Industrie ist. Da sind einmal die Bänder in allen Farben und Breiten: das durchsichtige Voileband und die pompösen Silber- und Goldbänder, Wäschebänder in allen Pastellfarben, mit Blumen durchwirkte Dekorationsbänder, das klassische Samtband in einer geradezu unbeschreiblichen Farbenvielfalt, das breite Moiréband für Kranzschleifen und das Grosgrainband für modische Zwecke. Und da sind die bunten Haarbänder, die den Krausköpfen der Negermädchen ebenso wohl anstehen wie den blonden Zöpfen der kleinen Schwedinnen. Außerdem werden sogenannte Gebrauchsbänder gewoben, z. B. für Isolationen, für die Schreibmaschine, für die Wolldecken- und die Bekleidungsindustrie, sowie Namenetiketten, die in immer großzügigerer Dessinierung heute als i-Punkt eines guten Kleides gelten.

Aber es gibt nicht nur Bänder, es gibt auch die verschiedenartigsten Kartonrollen, Kartonständer und Kartonhalter für die Bänder und Etiketten mit fremden Namen und in fremden Sprachen. Hinter diesen unscheinbaren Dingen steht der Kunde mit seinen Sonderwünschen, steht ein fernes Land, ja die ganze Welt. Von diesem farbenprächtigen Packraum aus werden die Bänder in individueller, blitzsauberer Verpackung per Flugzeug, per Schiff, per Bahn in alle Kontinente verschickt. Sie sind beschriftet in der Sprache und mit dem Namen des fernen Kunden, und nur ein kleingedrucktes «Swiss Made» verrät die schweizerische Herkunft.

Wenn es der Basler Seidenbandindustrie immer wieder gelungen ist und gelingt, im Wettstreit mit billiger arbeitenden ausländischen Konkurrenzunternehmen ihren Rang zu behaupten, so ist dies in erster Linie der hervorragenden Qualität ihrer Bänder zuzuschreiben. Mit sachlichem Optimismus haben die Fabrikanten von einer jahrhundertalten Tradition auf ganz neue Fabrikationsmethoden umgestellt. Ausgezeichnete Praktiker und Techniker arbeiten ständig an der Vervollkommnung der Bandwebstühle und der Maschinen für die Vorarbeiten, wie Winden, Zetteln, Spulen, sowie das Fertigbehandeln der Bänder, wie Appretieren, Zylindrieren, Pliieren und Ausrüsten. Durch ihre Regelmäßigkeit und Schönheit werben die Schweizer Seidenbänder für sich selbst.

Trotz mannigfachen Devisenrestriktionen und exorbitanten Zöllen in gewissen Absatzländern ist der Auftragsbestand in den letzten zwei Jahren von 13,8 Mio Franken 1963 auf 16 Mio Franken 1964 gestiegen, mengenmäßig von 315 Tonnen auf 355 Tonnen. Dieses Ergebnis ist der erhöhten Nachfrage nach Band aus größeren Absatzgebieten (USA, Großbritannien, Belgien, Schweden, Venezuela), aber auch vieler kleiner Abnehmer zuzuschreiben. Die Steigerung des Wohlstandes dürfte, mehr als die Einflüsse der Mode, Ursache dieser verbesserten Nachfrage sein.

Das Seidenband ist ein repräsentatives schweizerisches Exportgut, das mit seiner frohen Farbigkeit die Verbindung der Schweiz zur großen Welt herstellt.

## Struktur und wirtschaftliche Bedeutung der aargauischen Hutgeflechtindustrie

Als ausgesprochene Export-, Saison- und Modebranche ist die aargauische Hutgeflechtindustrie seit jeher großen Schwankungen unterworfen. Sie umfaßt heute ein gutes Dutzend Fabrikationsfirmen in Wohlen und dessen näherer oder weiterer Umgebung, von denen einzelne über mehr als eine Produktionsstätte verfügen. Dazu kommen je zwei Lohn- und zwei fabrikeigene Geflechtfärbereien und -bleichereien. Umsatz und Beschäftigtenzahl der Hutgeflechtindustrie schwanken sowohl von einem Jahr zum andern wie auch innerhalb eines Jahres ganz wesentlich, was die Firmen vor besondere personalpolitische und betriebswirtschaftliche Probleme stellt.

Geschäftsjahr	Exportumsatz Mio Franken	Zahl der beschäftigten Arbeiter	davon Fremd- arbeiter
1958/59	19,6	1120	27
1959/60	21,7	1115	50
1960/61	28,3	1211	157
1961/62	31,0	1296	325
1962/63	33,3	1398	464
1963/64	33,6	1398	512
3. Quartal 1964	4,5	1320	557
4. Quartal 1964	11,2	1453	568
1. Quartal 1965	13,1	1401	584

Der immer schon sehr klein gewesene Anteil des schweizerischen Marktes am Absatz der Hutgeflechtindustrie ist in den letzten Jahren ständig weiter zurückgegangen, so daß heute rund 99 % der Produktion exportiert werden, wobei sich im Kalenderjahr 1964 in den wichtigsten Artikelgruppen folgende regionale Verteilung ergab:

	Geflechte	gewobene und gewirkte Hutstoffe (in Millionen Franken)	Hutstumpen und handgearbeitete Hüte
Total	25,9	1,57	6,25
USA	16,3	0,16	0,23
EWG	2,3	0,44	1,95
EFTA	3,1	0,62	3,14

Aus dieser Uebersicht geht die dominierende Stellung der USA als Abnehmer für Geflechte hervor. Im europäischen Geschäft übersteigt der Anteil der EFTA, vor allem dank der Bedeutung Englands, denjenigen der EWG in allen Artikelgruppen ganz beträchtlich. Bei mehr oder weniger stagnierendem Umsatz in Geflechtem nimmt vor allem die Produktion von Hutstumpen und handgearbei-

teten Hüten rasch zu, was zu einer Renaissance der Ate-lier- und Heimarbeit geführt hat.

Abgesehen von diesen Artikeln stellen die meisten Fir- men weitere verwandte Erzeugnisse her, wie geflochtene

Kordeln, Litzen, Schuhschnüre, Chenillen, Häkelgalon- spitzen usw., welche in der Hutindustrie, in der Textil- und Verpackungsindustrie und bei der Fabrikation von Lampenschirmen Verwendung finden.

## Ein interessantes Webprinzip

E. Sommerhalder

Noch nie in der Geschichte der Textilindustrie wurden so große Anstrengungen unternommen wie gerade heute, den uralten Webprozeß zu modernisieren. In den letzten 10 Jahren haben sich die Textilmaschinen mehr geändert als in 50 Jahren zuvor. Bereits sind schon interessante Lösungen vorhanden, die sich durchsetzen konnten. Es mag daher interessant sein, auf eine Konstruktion hinzu- weisen, die sich seit Jahren bewährt hat und die vom bekannten Webprinzip abweicht.

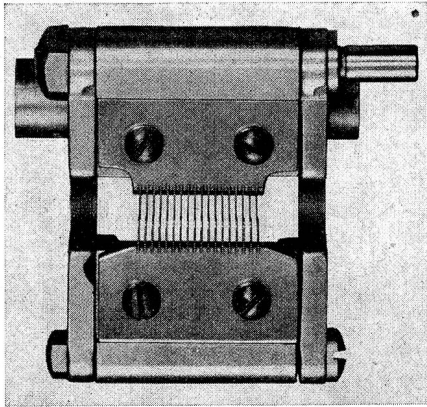


Abb. 1

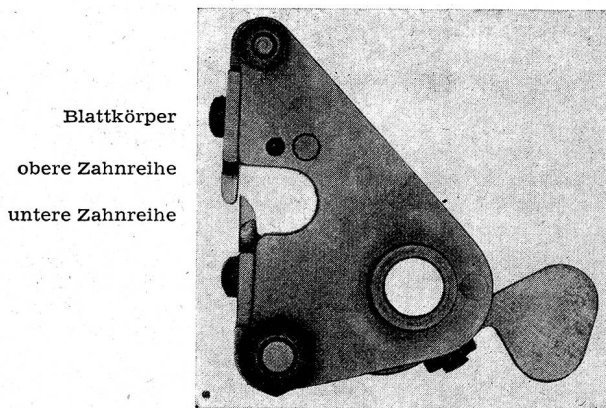


Abb. 2

Die Aktiengesellschaft Adolph Saurer in Arbon hat ein völlig neuartiges Webprinzip entwickelt und bei ihren ein- gängigen Bandwebmaschinentypen 15 B, 24 B und 36 B in die Praxis umgesetzt. Tausende dieser Maschinen bewäh- ren sich täglich in den Bandwebereien in allen Industrie- ländern der Welt. Es sind hauptsächlich drei Dinge cha- rakteristisch für die Eigenart dieser Maschinen, und zwar:

1. das stationäre Webblatt,
2. der Schußeintrag,
3. die bogenförmige Schafsbewegung.

### Das stationäre Webblatt

Die Konstruktion des Webblattes bei den drei genann- ten Maschinentypen weicht vollständig ab vom Webblatt im landläufigen Sinne. Es besteht aus einem Blattkörper und einem Blattober- und -unterteil. *Das Webblatt ist also zweigeteilt.*

Im Gegensatz zu den bekannten Webblattbewegungen an konventionellen Webmaschinen ist das Webblatt bei den Bandwebmaschinentypen 15 B, 24 B und 36 B stationär. Die bekannte Hin- und Herbewegung fällt weg. Das Web- blatt macht lediglich eine kleine Auf- und Abbewegung.

Das Webblatt besteht aus einer oberen und einer unteren Zahnreihe, die auf den Webblattkörper auf- geschraubt werden. Je nach Qualität des zu webenden Ban- des ändert sich die Zähnezahzahl pro Zentimeter. Die beiden Zahnreihen werden so auf den Blattkörper aufgeschraubt, daß die obere Zahnreihe über die untere zu liegen kommt und die Zähne des Oberblattes mit denjenigen des Unter- blattes eine Linie bilden. Diese Linienbildung ist sehr wichtig. Sie verhindert ein «Wandern» der Kettfäden.

Die Arbeitsweise ist nun folgende:

1. Der Schußfaden wird vor die untere Zahnreihe gelegt, durch einen Fadenführer, genannt Schiffchenschnabel.
2. Das Webblatt senkt sich, die beiden Zahnreihen öffnen sich und lassen den Schußfaden passieren.
3. Das Webblatt hebt sich und preßt den Schußfaden an den Warenrand.

Das ist ungefähr der Ablauf der Bewegungen. Der Ab- stand zwischen den beiden Zahnreihen kann mittels einer Schraube reguliert werden. Dadurch besteht die Mög- lichkeit, die Blattöffnung der Dicke des Schußfadens anzu- passen. Auch die Stellung der unteren Zahnreihe läßt sich einstellen.

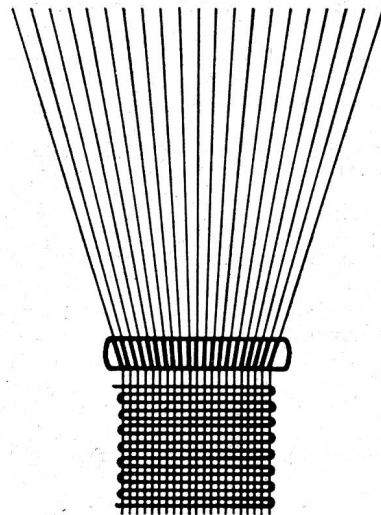


Abb. 3

Die Fadenzahl pro Lücke kann dem zu webenden Ar- tikel angepaßt werden. Als interessantes Detail sei ver- merkt, daß die Stellung der Blattzähne dem Winkel der einlaufenden Kettfäden angepaßt ist. Die Bestimmung des Blattstiches folgt daher eigenen Gesetzen.

### Der Schußeintrag

Auch dieser geht eigene Wege. Es ist jedenfalls einmalig und nur bei diesen eingängigen Webmaschinen anzutreffen, daß der Schußfaden zwischen Webblatt und Schäften in das Webfach eingelegt wird. Normalerweise liegt der Schußfaden vor dem Webblatt, bereit, von diesem an den Stoffrand angeschlagen zu werden.

Der Spulenträger (Schiffchen) ist auf einem segmentförmigen Schlitten befestigt. Dieser Schlitten bewegt sich in halbkreisförmiger Bahn durch das Webfach. Interessant ist die Form des Antriebs dieses Schlittens: Ein drehbar gelagerter Anker, dessen Führungsrolle einer Kurve folgt, greift in den Schlitten ein, bewegt diesen und damit auch den Spulenträger durch das Fach. Der Anker ist mit zwei Greifern versehen, die im Moment der Fachöffnung, gesteuert durch die Kurve, den Kettfäden ausweichen.

Eine weitere Eigentümlichkeit ist die Tatsache, daß nur so viel Schußfaden abgezogen wird, als die Bandbreite konsumiert. Ein Kompensieren von zu viel abgezogenem Schußfaden, wie das in der Bandweberei üblich ist (Schweizerzug), ist nicht nötig. Dieses System gewährleistet tadellose Kanten. Für ein reines Fach sorgt eine Fadenteilergabel, die dem Schiffchen den Weg «bahnt».

### Die bogenförmige Schafftbeugung

Die bekannten Schafftbeugungen, sei es durch Exzenter oder Schafftmaschinen, haben den Nachteil, daß sie Reibungen am Kettfaden verursachen; dies wirkt oft störend, besonders bei feinem Kettmaterial (siehe r Abb. 4). Um diese Reibungen zu vermeiden, wurde die bogenförmige Schafftbeugung geschaffen, die auch wieder nur den drei eingängigen Bandwebmaschinen, Typ 15 B, 24 B und 36 B, eigen ist.

Bei allen drei Maschinentypen erfolgt der Schaffantrieb durch Doppel-Exzenter. Der Typ 15 B ist mit zwei Exzentern bzw. Schäften, der Typ 24 B mit vier Exzentern bzw. Schäften und der Typ 36 B mit sechs Exzentern bzw. Schäften ausgerüstet. Mit der 15 B-Maschine können somit hauptsächlich Taffetbindungen hergestellt werden. Bedeutend umfangreicher in der Musterung sind die Typen 24 B und 36 B. Hier stehen

Exzenter  $\frac{1}{1} \frac{1}{1}$ ;  $\frac{2}{2}$ ;  $\frac{3}{1}$  und  $\frac{1}{3}$  zur Verfügung.

Die Exzenter sind auf einer Keilwelle mit vier Keilen gelagert. Dadurch entsteht die Möglichkeit, jeden Exzenter in vier verschiedene Stellungen zu bringen. Der Schußrapport ist 1:4.

Durch Verstellen und Kombinieren der vier Bindungsmöglichkeiten sowie durch die entsprechende Wahl des zu verarbeitenden Rohmaterials entstehen Kombinationen, die einem schöpferischen Geist großen Spielraum lassen.

Sehr interessant ist nun die Schafftbeugung. Jeder einzelne Schaff wird durch den sogenannten Leithebel (K) geführt. Der Drehpunkt (D) des Leithebels liegt im gleichen Abstand vom Schaff wie der Blattanschlag (BA). Dadurch wird die Schafftbeugung bogenförmig. Die Fadenzuglänge vom Blattanschlag bis zur Litze bleibt konstant. Somit entfällt auch die Reibung zwischen Litze und Faden.

Die Tatsache allein, daß ein Webprozeß interessant ist, bedeutet noch keinen Fortschritt für die Industrie. Im vorliegenden Fall ergeben sich jedoch folgende Vorteile:

#### 1. Hohe Geschwindigkeit

Es gibt heute noch keine andere Bandwebmaschine, die ein normal gewobenes Band mit einer solchen Tourenzahl wie die vorstehend erwähnten drei Konstruktionen weben kann. Mit dem Typ 15 B zum Beispiel können bis max. 1000 Schuß pro Minute erreicht werden.

#### 2. Größtmögliche Schonung des Kettmaterials

Es läßt sich zum Beispiel Rayon ungeschlichtet mit nur ca. 100—120 Drehungen pro Meter verarbeiten. Dies bedeutet Verbilligung des Kettmaterials, gute Deckung usw.

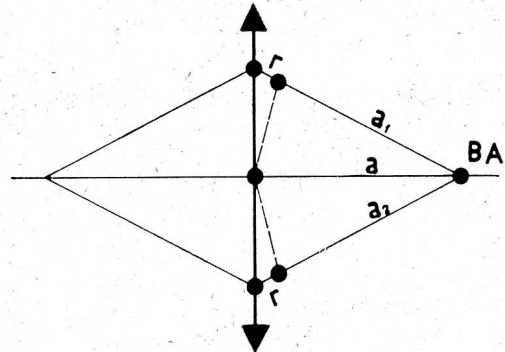


Abb. 4

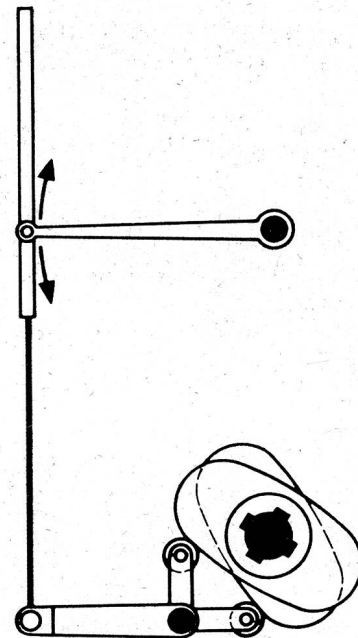


Abb. 5

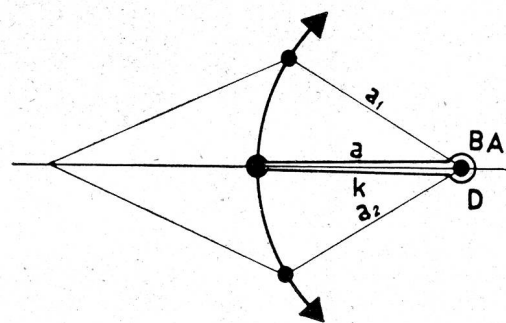


Abb. 6

#### 3. Tadellose Kanten

Ohne Mühe werden tadellose Kanten erzielt — und gute Kanten verkaufen das Band!

## Nadel-Bandschnellläufer

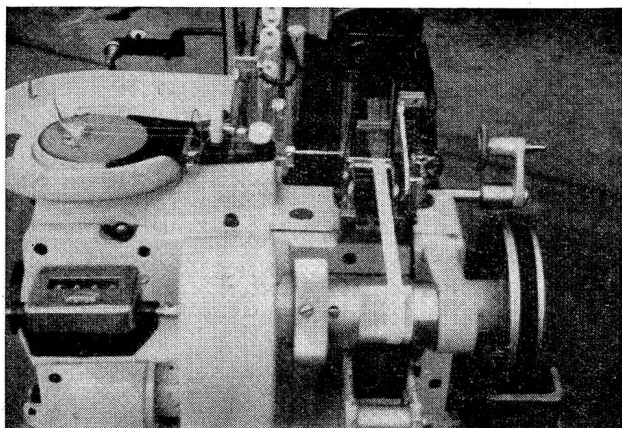


Abb. 1

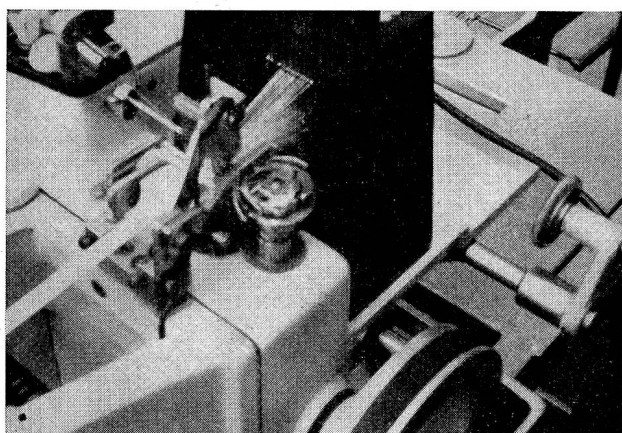


Abb. 2

Die meisten Bandwebereien haben heute einen mehr oder weniger großen Anfall von Schmalbandproduktion, wie auch Kleinaufträge von nur einigen tausend Metern Band. Einerseits ist es unrationell, schmale Bänder auf normalen Bandwebmaschinen, welche größere Breiten, daher bessere Ausnutzung zulassen, zu fabrizieren, andererseits wird es oft sogar unmöglich, kleinere Metragen auf einer mehrköpfigen Maschine aufzulegen. Da sehr viele Industriebänder, wie auch elastische Artikel und Reißverschlußbänder, nur beschränkte webtechnische Anforderungen an eine Webmaschine stellen, wurde von der Firma «Jawetex» AG, Textilmaschinen, in Rorschach der Nadel-Bandschnellläufer MG-20 entwickelt (Abb. 1).

Er erlaubt es, bei einer großen Produktionskapazität von 30 bis 90 Metern pro Stunde bei einem Wirkungsgrad von 90 % überall eingesetzt zu werden. Der Apparat wird nur

einköpfig geliefert, wobei jeder Kopf für sich eine Einheit bildet mit separatem Antrieb, somit individueller Geschwindigkeitseinstellung, separatem Kettspulenständer und für jedes Band elektro-mechanischem Fadenwächter.

Man kann je nach Bandqualität bis zu 2000 Schuß pro Minute arbeiten. Es ist möglich, 6 bis 28 Schuß pro Zentimeter einzuschlagen und mit max. 6 Schäften bei einer Rapportmöglichkeit von bis 1:4 zu weben.

Die beidseitig gebundenen Kanten werden durch einen dünnen Crochetfaden gefangen, der sich unsichtbar als Kettfaden einlegt (Abb. 2).

Die Arbeitsweise der Crochetspule ist ähnlich der Arbeitsweise einer Nähmaschine. Die für die pat. Crochetvorrichtung zu verwendenden Spulen können auf der MG-20 gespult werden und benötigen keine zusätzlichen Vorrichtungen.

Die Drehzahl bis zu 1000 Einschlägen kann stufenlos durch einfaches Drehen eines Handrades eingestellt werden. Die Abzugsvorrichtung ist mechanisch gesteuert und absolut gleichmäßig, wobei zur Produktionskontrolle ein Meterzähler eingebaut werden kann. Die Exzenter, die durch Hebelbewegungen die Schäfte steuern, laufen im Ölbad und können durch einfache Handgriffe ausgetauscht werden. Eine zusätzliche Exzenterachse wird in Reserve gehalten, auf der die neue Bindung durch zusätzliche Exzenter aufgezogen werden kann, wodurch der Austausch der Exzenter sich vereinfacht.

Die Kette kann sowohl ab Kettbaum oder ab Konen zugeführt werden, wobei für Gummifäden separate elektromechanische Fadenwächter angebracht sind. Verschiedenfarbige Glühbirnen zeigen bei Fadenbruch usw. die genaue Position der Störung an, erlauben somit der Bedienung, den Schaden sofort zu beheben. Der Schußfaden wie auch der Crochetfaden können je nach Erfordernis gebremst werden und sind durch Fadenwächter gesichert.

Die kompakte, jedoch einfache Maschine hat wenig bewegliche Teile, ist somit wenig störungsanfällig und kann von ungelerten Arbeitskräften bedient werden. Die Maschine, die bereits seit über 5 Jahre gebaut wird, findet in Groß- und Kleinbetrieben Aufnahme und wird auch von den Heimwebern bevorzugt. Einerseits kann die Maschine im Websaal neben großen Maschinen aufgestellt und durch das Personal gleichzeitig bedient werden. Andererseits kann man eine Gruppe der MG-20-Automaten zusammenfassen, wobei das gleiche oder auch verschiedene Bänder sich aufziehen lassen. Bei Unterbrechungen steht jeweils nur ein Kopf still, während die andern weiterproduzieren. Eine Arbeitskraft kann ca. 20 bis 30 Automaten bedienen.

Da alle möglichen Fasern sich auf der Maschine verarbeiten lassen, sind die Möglichkeiten des MG-20 für Industriebänder, Elastikbänder und Reißverschlußbänder sehr vielseitig. Die Maschine ist für jeden Bandweber eine willkommene Ergänzung des bestehenden Maschinenparks.

## Neue Flechtmaschine

Bei allen Bemühungen, den ständig wachsenden Bedürfnissen der Flechtindustrie gerecht zu werden, läßt man sich von zwei Grundgedanken leiten:

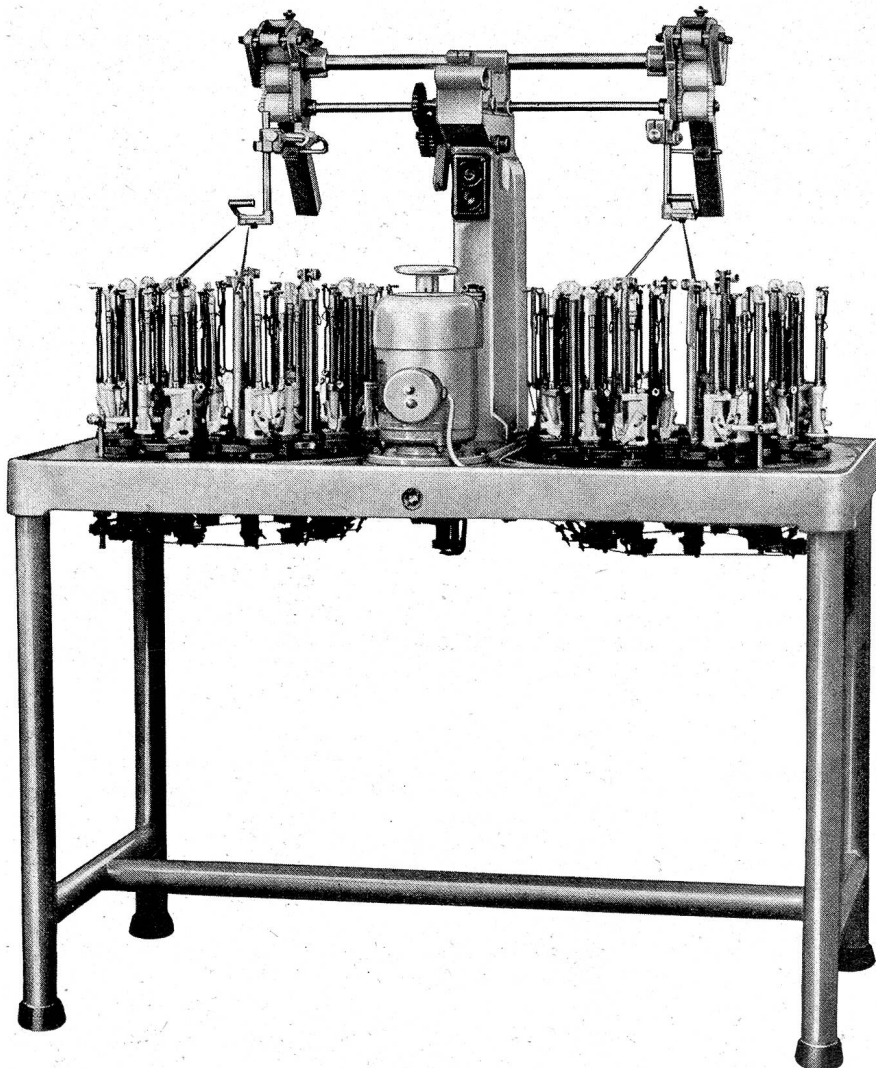
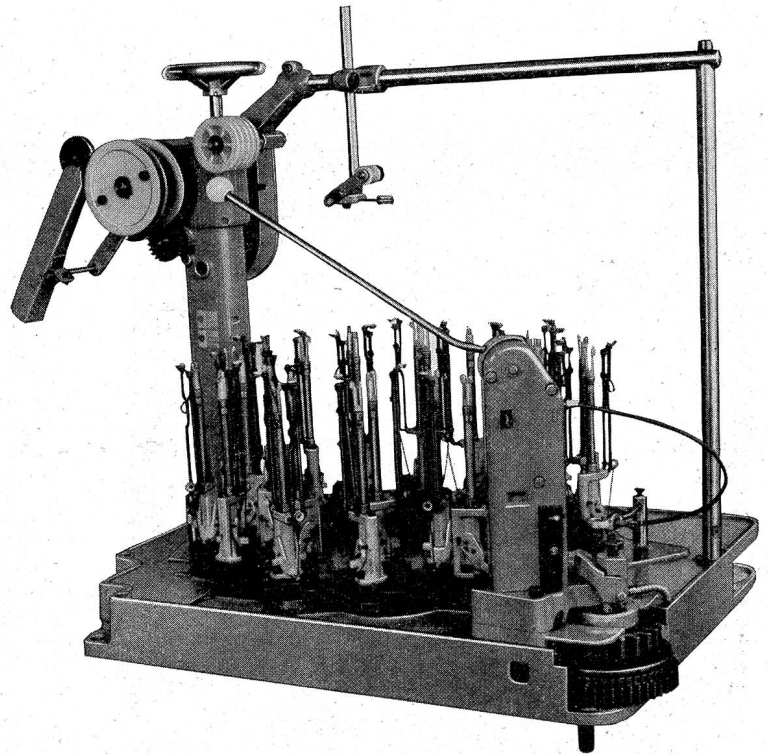
1. Automatisierung der Maschinenfertigung;
2. Verbesserungen und Vervollständigungen der automatischen Kontrolleinrichtungen zur Ueberwachung des Flechtvorganges, wobei als zwingende Notwendigkeit

die ständig wachsenden Schwierigkeiten auf dem Arbeitsmarkt im Hintergrund stehen.

Im wesentlichen kommen zwei Maschinen-Grundkonstruktionen in Frage:

- a) Gruppenantriebsmaschinen für mechanische Antriebsbänke oder -tische;
- b) Maschinen mit individuellem Antrieb durch Elektromotor und allen in diesem Zusammenhang erforderlichen Kontroll- und Steuerorganen.

Beide Maschinentypen, von der Firma August Herzog, Maschinenfabrik in Oldenburg, hergestellt, sind so standardisiert, daß Ersatz- und Zubehörteile größtenteils gegeneinander austauschbar und lieferbar sind. Gemeinsam sind ebenso beiden Typen umfangreiche Kontrollorgane und Sicherheitselemente gegen Fadenbruch, Spulenleerlauf, mechanische Ueberlastung, thermische Ueberlastung und — für die Herstellung elastischer Flachlitzten — völlig neuartige Mikroschaltkontakte zur Kontrolle der Gummifäden, die auf Grund ihrer besonderen Konstruktion gegen Verunreinigungen durch Staub, Feuchtig-



keit, Flusenbildung und Talkum und somit letztlich gegen Isolation geschützt sind.

Bei den Gruppenantriebsmaschinen ist eine Zwei-Scheiben-Friktionskupplung eingebaut, die einen weichen Start der Maschinen gestattet und bei mechanischen Hemmungen als Ueberlastungskupplung wirkt.

Neben der Einzelteilstandardisierung, der Erhöhung der Produktionsgeschwindigkeit und damit der Rentabilität und der Verbesserungen im Detail bilden die Sicherheitsvorrichtungen zur Gewährleistung einer einwandfreien Geflechtsqualität selbst bei verminderter Aufsicht ein Hauptmerkmal der Maschinenkonstruktionen.