

Zeitschrift: Mitteilungen über Textilindustrie : schweizerische Fachschrift für die gesamte Textilindustrie

Herausgeber: Verein Ehemaliger Textilfachschüler Zürich und Angehöriger der Textilindustrie

Band: 74 (1967)

Heft: 7

Rubrik: Spinnerei, Weberei

Nutzungsbedingungen

Die ETH-Bibliothek ist die Anbieterin der digitalisierten Zeitschriften. Sie besitzt keine Urheberrechte an den Zeitschriften und ist nicht verantwortlich für deren Inhalte. Die Rechte liegen in der Regel bei den Herausgebern beziehungsweise den externen Rechteinhabern. [Siehe Rechtliche Hinweise.](#)

Conditions d'utilisation

L'ETH Library est le fournisseur des revues numérisées. Elle ne détient aucun droit d'auteur sur les revues et n'est pas responsable de leur contenu. En règle générale, les droits sont détenus par les éditeurs ou les détenteurs de droits externes. [Voir Informations légales.](#)

Terms of use

The ETH Library is the provider of the digitised journals. It does not own any copyrights to the journals and is not responsible for their content. The rights usually lie with the publishers or the external rights holders. [See Legal notice.](#)

Download PDF: 17.03.2025

ETH-Bibliothek Zürich, E-Periodica, <https://www.e-periodica.ch>

dungen von Websälen mit Dornier-, Draper-, Rütli-, Saurer- und Sulzer-Webmaschinen, die mit Stäubli-Schaftmaschinen die Fachbildungen herstellen, dokumentieren eindeutig die Weltgeltung der Horgener Fabrikate. Und auch hier inmitten von Bildern mit Webereimaschinen brillieren die Fertigerzeugnisse, die Stoffe.

Möge dieses hier besprochene Jubiläumsbuch «75 Jahre dem Stoff verbunden», mit zum Teil vom Berichtersteller übernommenen Abschnitten, ein glücklicher Start in die

weitere Zukunft für die Herren Stäubli persönlich und ihr Unternehmen sein. Der Glaube an die Zukunft ist von den Unternehmern im letzten Abschnitt festgehalten und lautet:

«Nun schauen wir vorwärts, in die Zukunft. Was sie uns bringen wird, ist ungewiß. Wir gehen ihr aber zuversichtlich entgegen und werden uns bemühen, unsere Produkte weiter zu entwickeln und die Probleme zu lösen, die uns von seiten der Weberei gestellt werden.»

Spinnerei, Weberei

Bewährtes und Neues an Stäubli-Federrückzug-Schaftmaschinen

Ein Minimum an Wartung ist für die neuen patentierten Stahlbalancen an Federrückzugmaschinen der Firma Gebrüder Stäubli & Co. erforderlich, die heute als Variante, neben den herkömmlichen Innenteilen, vorgeführt werden können. Aus dem Bedürfnis heraus, die Wartung von Innenteilen zu vereinfachen, unter gleichzeitiger Verlän-

gerung der Lebensdauer, ist es unter Verwendung von neuen Werkstoffen gelungen, eine einwandfreie Lösung zu finden, die sich in der Praxis bereits bewährt hat. Durch Zwischeneinlagen aus hochwertigem Kunststoff wird bei diesen Innenteilen verhindert, daß Metall auf Metall arbeitet.

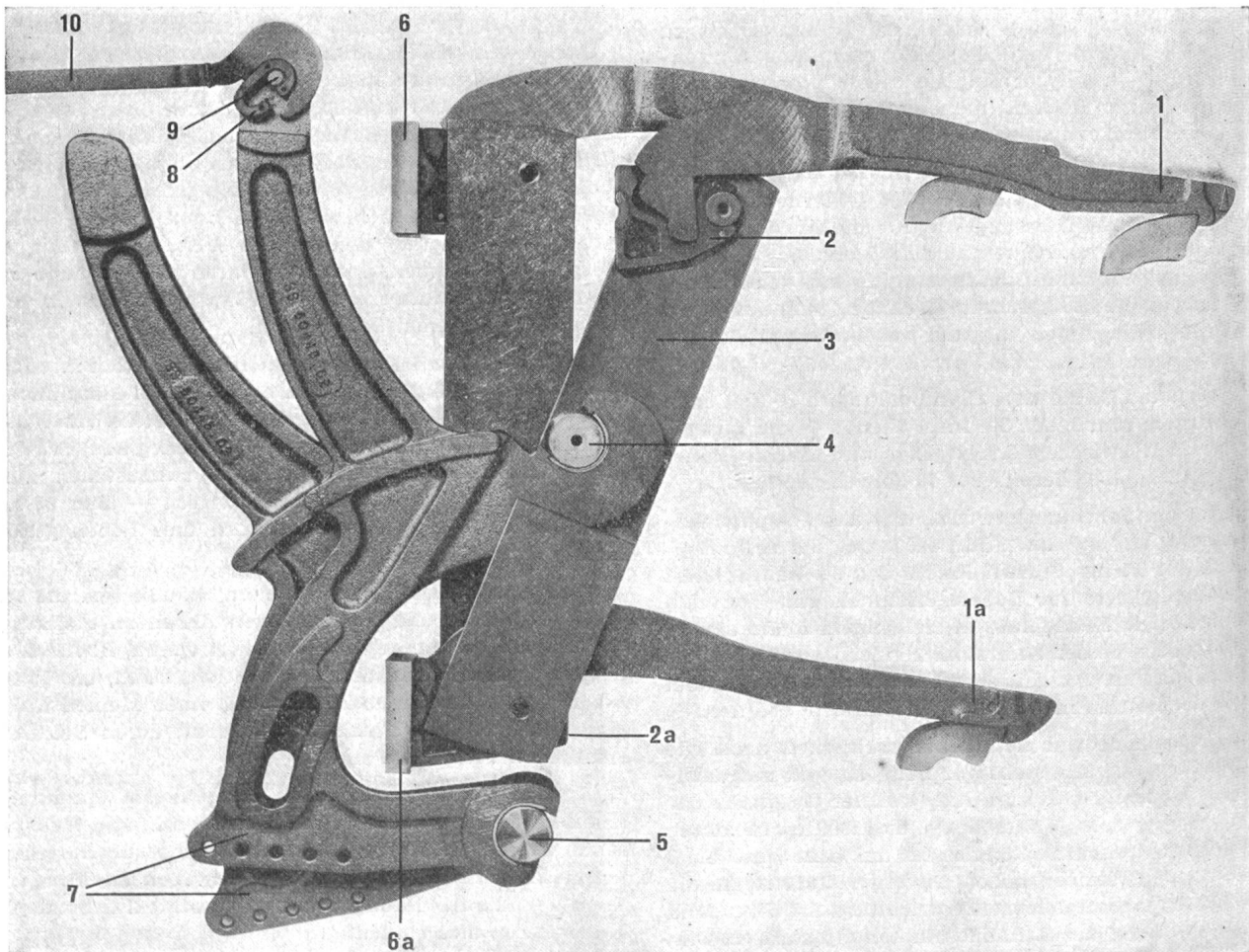


Abb. 1

Abb. 1 zeigt die Kunststofflagerplatte 2, 2a, worin die leicht ein- und auszubauenen Haken 1, 1a gelagert sind. Die Lagerplatten liegen, wenn sich ein Balanceneude in der hintersten Stellung befindet, mit der großflächigen Rückseite an den Traversen 6, 6a an, ohne diese zu beschädigen. Zwischen dem Bolzen 4 der Stahlbalance 3 und der stehenden Halbschwinge 7 ist ebenfalls eine Zwischenlage aus Kunststoff vorhanden, ebenso bei der Lagerstelle der stehenden Halbschwinge auf der Welle 5. Die Zug-

schieneneinlage 8 schützt den Bolzen 9, damit dieser durch die eingehängte Zugschiene 10 nicht verletzt wird.

Abb. 2: Für bestehende Schaftmaschinen oder für solche, die nicht mit den neuen Innenteilen ausgerüstet werden, d. h. noch mit den herkömmlichen Innenteilen arbeiten, wie in Abb. 2 ersichtlich, ist die Verwendung eines «Ölsammlers» empfohlen. Durch die Anbringung eines Tropfbleches 1 unter der Schaftmaschine wird ein Begießen der

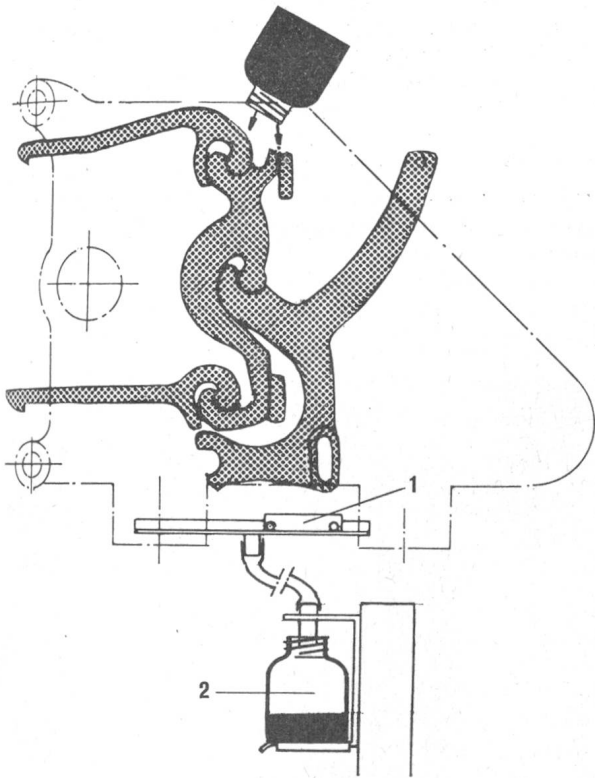


Abb. 2

Innenteile mit Oel möglich, und es erübrigt sich dadurch, die Innenteile periodisch auszubauen, um gründlich mit Fett geschmiert zu werden. Das überflüssige Oel, das von den Innenteilen nicht aufgenommen wird, wird im ent-

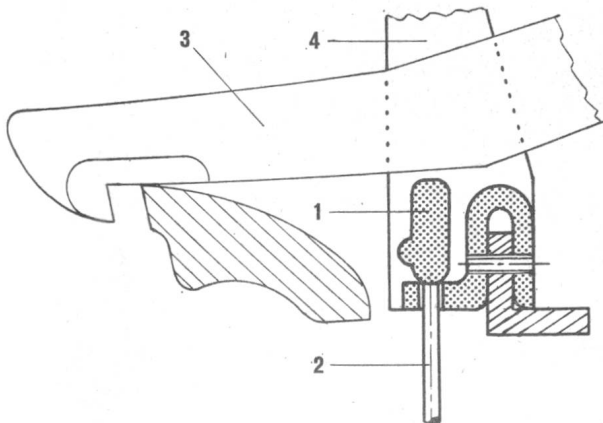
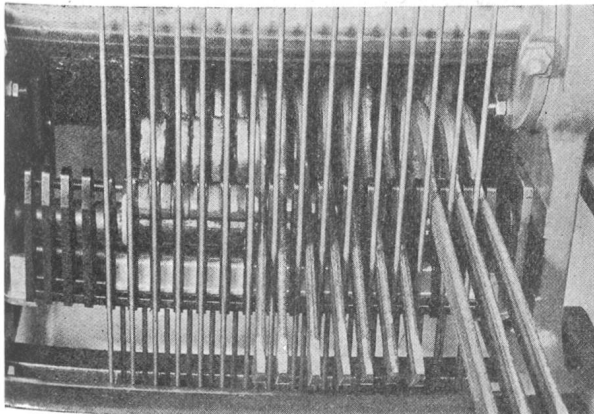


Abb. 3

sprechend gebauten Oelfangblech gesammelt und fließt durch den Schlauch zurück in die Gießkanne 2, wo es für eine nächste Schmierung wieder verwendet werden kann.

Je nach Beanspruchung der Schaftmaschinen sind die Intervalle der Schmierung mit Oel anzusetzen, wobei Blatt 13 der neuen Schmieranleitung als Richtlinie dient. Es ist lediglich noch festzuhalten, daß beim Uebergang von Fett- auf Oelschmierung die Innenteile gründlich von anhaftenden alten Schmiermaterialien zu reinigen sind.

Abb. 3: Als weitere Neuerung (Pat. angem.) sind in Abbildung 3 die Stäubli-Hakennadeln mit Kunststoffauflage für die Zughaken gezeigt. Der Kopf 1 der Hakennadel 2 verhindert die Abnützung des Zughakens 3, der durch die Nadel hochgehoben wird. Mit der Einführung dieser Nadel wurde auch der Hakenführungsrechen 4 umgestaltet und besteht aus einem verschleißfesten Kunststoff.

Abb. 4: Diese Zusatzvorrichtung, die auf jede Federückzug-Schaftmaschine aufgebaut werden kann, wird eingesetzt, um die Steherschäfte anzuheben und dadurch den Dreherhalblitzen ein störungsfreies Wechseln vom Offenins Kreuzfach und umgekehrt zu ermöglichen. Der ge-

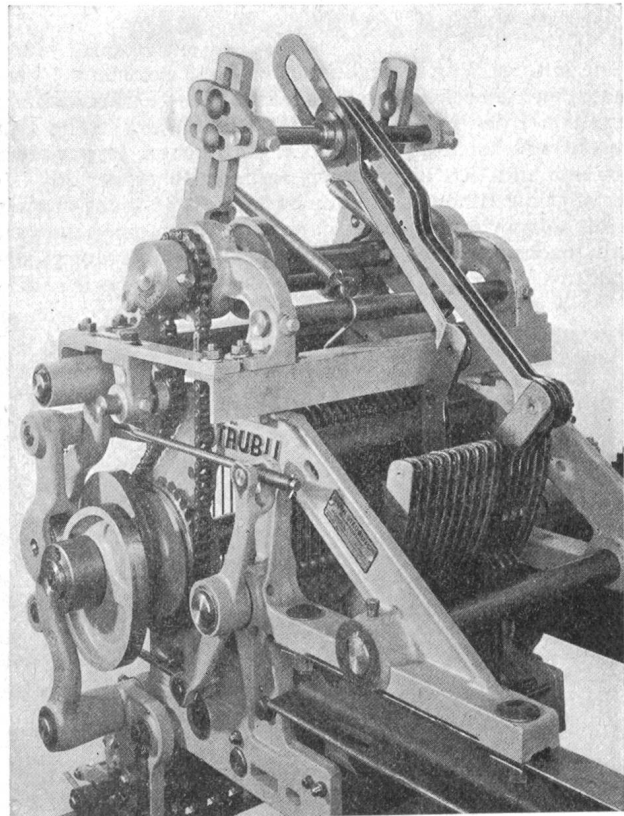


Abb. 4

Wippevorrichtung für vier Steherschäfte, aufgebaut auf eine Federrückzug-Schaftmaschine für Webmaschine mit Oberbau

wünschte Hub für die Steherschäfte kann sehr leicht an der Wippevorrichtung eingestellt und so jederzeit den Bedürfnissen angepaßt werden.

Abb. 5: Das auf der Exzenterwelle 1 montierte Kettenrad 2 treibt mittels Rollenkette 3 die Welle 4 mit den Exzentern 7 an, welche der Blattbreite angepaßt sind. Die beidseitig angeordneten Hebel 5 liegen mit ihren Rollen 6 auf den ebenfalls beidseitig angeordneten Exzentern 7 auf und geben die Wippbewegung mit der Zugschiene 8 weiter an die entsprechenden Halbschwingen 9 bzw. an die daran angeschlossenen Steherschäfte.

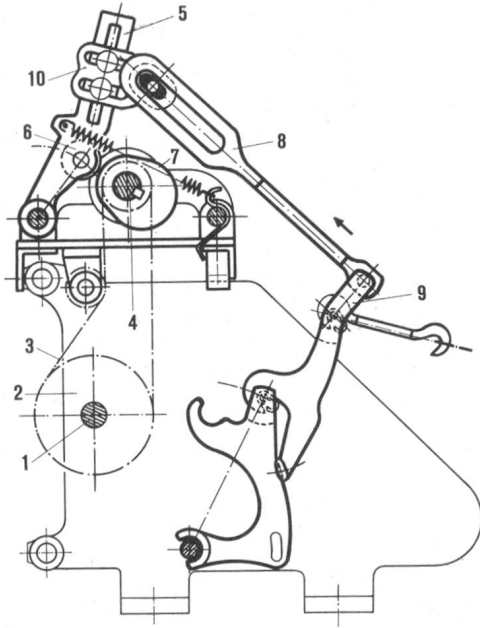


Abb. 5

Die mit der Wippbewegung durch die Zugschiene 8 verbundenen Halbschwingen 9 und damit die entsprechenden Schäfte werden nun bei jeder Umdrehung der Welle 4 in die Mittelfachstellung oder höher angehoben, je nachdem der Hub mit den beidseitigen Haltern 10 eingestellt ist. Verlangt die Bindung, daß die Steherschäfte nicht nur bis in die Mittelfachstellung wippen, sondern einen ganzen Hub machen wie die normalen Schäfte, übernimmt die Schaftmaschine, wenn dies in der Musterkarte berücksich-

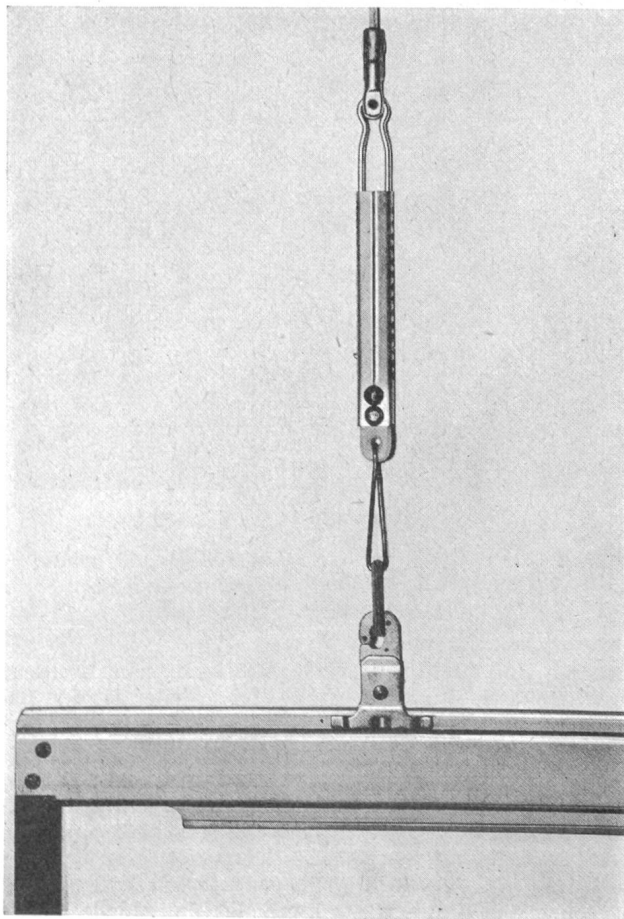


Abb. 6

tigt ist, die Haken der Steherschaft-Halbschwingen und bringt die gewünschten Steherschäfte ins Hochfach. Sobald die Steherschäfte nicht mehr durch die Karte gesteuert werden, also nicht mehr einen ganzen Hub machen müssen, werden diese wieder von der Wippe übernommen.

Zugriemen aus Kunststoff, verstärkt mit Polychrom, werden heute als Verbindungselemente zwischen Schaftregler und Aufhängehaken (Abb. 6) sowie zwischen Federzugregister und Niederzughaken (Abb. 7) verwendet. Dieses Material, welches sich durch seine fast unbeschränkte Lebensdauer auszeichnet, ermöglicht es, diese Riemen

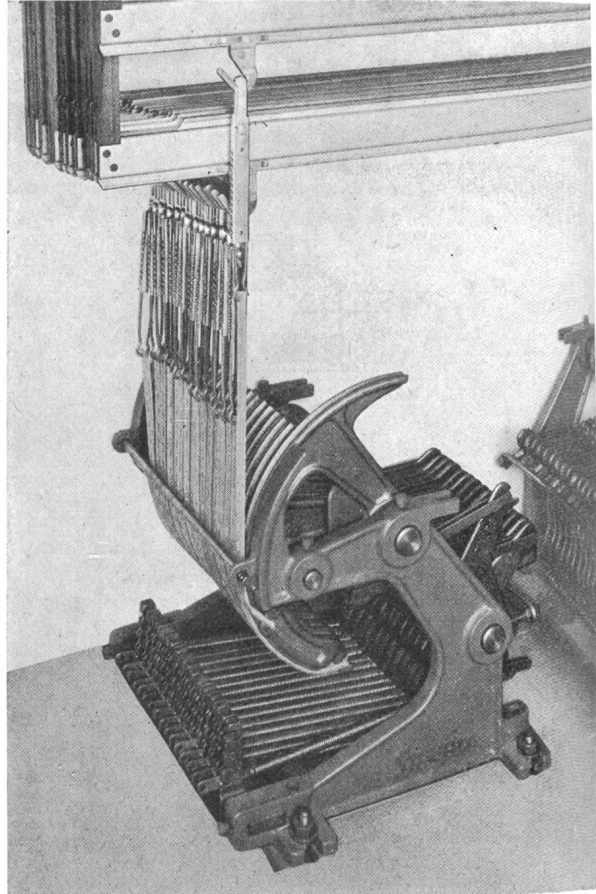


Abb. 7

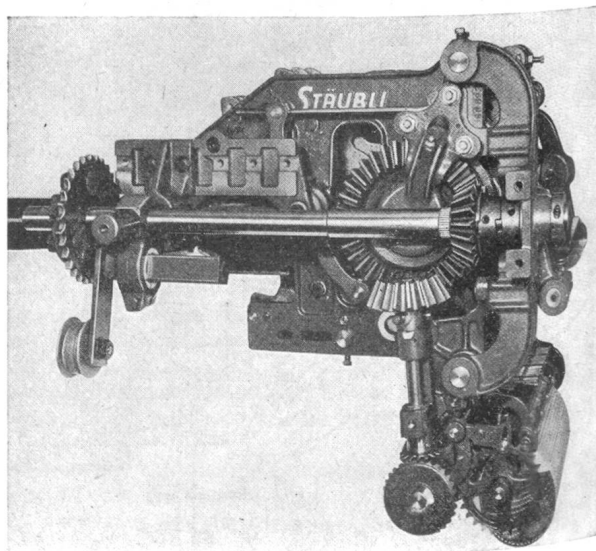


Abb. 8

für sämtliche Anschlußstellen zu verwenden unter gleichzeitiger Ausschaltung der Unzulänglichkeiten, die bei der Verwendung von Knoten- oder Gliederketten vorkamen, wie Durchscheuern der Glieder der Ketten oder Bildung von Metallabrieb usw.

Diese Zugriemchen werden am Laufmeter geliefert und sind alle 15 mm gelocht. Sie können dadurch in der Weberei in die erforderlichen Längen zugeschnitten werden.

*

Abb. 8: Zur Beruhigung und gleichzeitigen Erzielung eines schonenden Laufes der Schaffmaschinen tragen der federnde Kettenspanner und die bearbeiteten Antriebskegelräder bei.

Der federnde Kettenspanner, ohne irgendwelchen Verschleißteil, ist leicht an den Schaffmaschinen anzubauen, auch nachträglich, und wirkt ausgleichend auf die unregelmäßigen Spannungen in den Antriebsrollenkettenspannern. Die Kombination von Kettenspanner und federndem Element ermöglicht es, die Rollenkette einwandfrei unter konstanter Spannung zu halten und dadurch die Lebensdauer der Rollenkette und der Kettenspannräder wesentlich zu verlängern. Das Kettenspannritzel wurde durch eine einfache Führungsrolle aus Kunststoff ersetzt.

Dadurch, daß die Antriebskegelräder bearbeitet werden, wurde nicht nur ein besonders ruhiger Lauf der Schaffmaschine erreicht, sondern auch die Möglichkeit, für diese wichtigen Teile jene Materialien wählen zu können, die am besten den extremen Belastungen standhalten können.

Typ C — die neue Webmaschine der Maschinenfabrik Rütli AG

Im Jahre des 125jährigen Bestehens stellt die Maschinenfabrik Rütli AG eine neue Konstruktion vor, und zwar unter der Aussage, daß die hohe Drehzahl einer Webmaschine dann zu einer effektiven Leistung wird, wenn dadurch gleichzeitig die gesamte Wirtschaftlichkeit der Anlage zu steigern ist und die höchsten textiltechnischen Ansprüche erfüllt werden.

Die Investitionskosten und der Platzbedarf, die effektive Leistung, die Betriebssicherheit, die Unterhaltskosten der Anlage sowie deren Vielseitigkeit und Anpassungsfähigkeit müssen in einer durchdachten, ausgewogenen Beziehung zueinander stehen, welche das gemeinsame Optimum von Quantität, Qualität und Oekonomie beinhaltet.

Die Frage nach dem zweckmäßigen Schußeintragungssystem soll immer auf Grund der Forderung nach dem genannten gemeinsamen Optimum beantwortet werden. Bewährtes und Neues, das sich organisch entwickeln ließ und in der täglichen Textilpraxis eine arbeitstechnische Kontinuität erlaubt, liegen dieser RÜTI-Neukonzeption zugrunde.

Während mehrerer Jahre wurden große Serien des neuen Webmaschinentyps C in den verschiedensten Anlagen im Dauerbetrieb geprüft. Die Maschinenfabrik Rütli AG kann deshalb heute eine hochentwickelte, ausgereifte und bewährte Produktionsmaschine vorführen.

Die RÜTI-C-Maschine wird in allen üblichen Breiten von 100 bis 250 cm Arbeitsbreite im Blatt hergestellt:

Kurzzeichen	Nähere Typenbezeichnung
CA 1	Einschützige RÜTI-Webmaschine Typ C für gesponnene Garne (Rundmagazin)
CM 1	Einschützige RÜTI-Webmaschine Typ C für gesponnene Garne (Großmagazin)
CU 1	Einschützige RÜTI-Webmaschine Typ C für gesponnene Garne (Unifil-Spulaggregat)
CA 1R	Einschützige RÜTI-Webmaschine Typ C für Filamente (Rundmagazin)
CU 1R	Einschützige RÜTI-Webmaschine Typ C für Filamente (Unifil-Spulaggregat)

Die Merkmale der neuen RÜTI-Webmaschine Typ C sind:

Wirtschaftliche Produktion

Webkostenreduktion — Ausgewogenes Optimum bezüglich Investitionskosten, Unterhaltskosten, effektiver Leistung und Betriebssicherheit.

Erhöhte Produktivität — Geringer Personalbestand — Weniger Facharbeiter — Wenig Maschinenstillstände —

Schmierung nur bei Kettwechsel — Geringe elektrische Leistungsaufnahme — Einsatzmöglichkeit großer Waren- und Kettbäume.

Großer Anwendungsbereich

Vielseitigkeit und Anpassungsfähigkeit an die verschiedensten Materialien und an die verschiedensten Gewebarten.

Höchste Gewebequalität

«RÜTI-Griff» und dessen Voraussetzungen wie Regelmäßigkeit sowohl der Kett- und Warenförderung als auch des Schußeintrages — Beste Deckung und Verwalkung des Gewebes.

Hohe effektive Leistung

Die gleichzeitige Steigerung der Drehzahlen und der Wirtschaftlichkeit der ganzen Anlage ergeben die Erhöhung der effektiven Leistung — Die optimalen Drehzahlen beinhalten das Minimum an Webkosten.

Weniger Maschinenunterhalt

Geringe mechanische Abnutzung — Schmiertechnische Vereinfachung durch umfassende Verwendung von Wälzlager und Oelbuchsen — Einsparung von Schmiermitteln — Erhöhte Sauberkeit — Reinigungspraktische, großflächige Gestaltung der Maschine.

RÜTI-Betriebssicherheit

Besondere Maßnahmen in konstruktiver und materialtechnischer Hinsicht bezüglich Stabilität des Maschinenchassis — Anwendung modernster technologischer Methoden — Exakteste Materialkontrollen.

Maschinenwände teilweise als Kasten ausgebildet — Bewegliche Hauptelemente doppelt wälzgelagert — Lade von besonderer Stabilität — RÜTI-Blattsicherungs- und Blattverriegelungssystem — Bewährte Ueberwachungsorgane.

Einfache Bedienung

Einrückhebel bedient auch Rücklauf — Kein Zurückschneppen des Hebels möglich — Einzelschußvorrichtung — Abstelltaster zur Stillsetzung der Maschine im Geschlossenfach.

Leichte Einstellbarkeit

Einfachste Maschineneinstellung durch Skalen und Lehren — Uebersichtliche RÜTI-Betriebsanleitung — Vereinheitlichung sämtlicher maschinen- und artikelbedingter

Einstellungen — Automatische Regulierung der Kettspannung vom vollen bis zum leeren Kettbaum — Exakte Reproduzierbarkeit früherer Einstelldaten, dadurch entsprechende Reduktion der Einrichtezeit — Wenig Handgriffe für die Umstellung auf die verschiedensten Schußzahlen am Warenförderungsregulator.

Blockbausystem gewährleistet jeglichen Um- und Ausbau — Keine Nachbearbeitung an Grundaufbau oder Aggregaten.

Spezielle technische Vorteile

Weicher und langer RÜTI-Schlag — Genial einfache Konstruktion der Peitschenhalterung und der Kraftübertragung mindert das Nachschwingen der Peitsche und führt zu gutem Schützensitz — Im Bereich der Ladstütze ausgesparte Maschinendoppelwand verhindert Verstaubung durch Pumpwirkung — Trapezförmiger Schützenquerschnitt ermöglicht präzisen Schützenflug und begünstigt die Lebensdauer des Schützen.

