

**Zeitschrift:** Mitteilungen über Textilindustrie : schweizerische Fachschrift für die gesamte Textilindustrie  
**Herausgeber:** Verein Ehemaliger Textilfachschüler Zürich und Angehöriger der Textilindustrie  
**Band:** 75 (1968)  
**Heft:** 10

## Werbung

### Nutzungsbedingungen

Die ETH-Bibliothek ist die Anbieterin der digitalisierten Zeitschriften. Sie besitzt keine Urheberrechte an den Zeitschriften und ist nicht verantwortlich für deren Inhalte. Die Rechte liegen in der Regel bei den Herausgebern beziehungsweise den externen Rechteinhabern. [Siehe Rechtliche Hinweise.](#)

### Conditions d'utilisation

L'ETH Library est le fournisseur des revues numérisées. Elle ne détient aucun droit d'auteur sur les revues et n'est pas responsable de leur contenu. En règle générale, les droits sont détenus par les éditeurs ou les détenteurs de droits externes. [Voir Informations légales.](#)

### Terms of use

The ETH Library is the provider of the digitised journals. It does not own any copyrights to the journals and is not responsible for their content. The rights usually lie with the publishers or the external rights holders. [See Legal notice.](#)

**Download PDF:** 16.03.2025

**ETH-Bibliothek Zürich, E-Periodica, <https://www.e-periodica.ch>**





Über **100 000** unserer **Schußspulenbehälter aus Kunststoff** befinden sich seit vielen Jahren bei größter Beanspruchung im Einsatz in Textilbetrieben in aller Welt. Sie haben sich durchwegs bewährt.

Gleichfalls haben wir in den vergangenen Jahren **Millionen von Kunststoff-Konen und Spulen** der in- und ausländischen Textilindustrie<sup>ie</sup> geliefert. Unsere Stärke liegt in der Qualität, im Finish und im günstigen Preis. Verlangen Sie Muster und Referenzen!

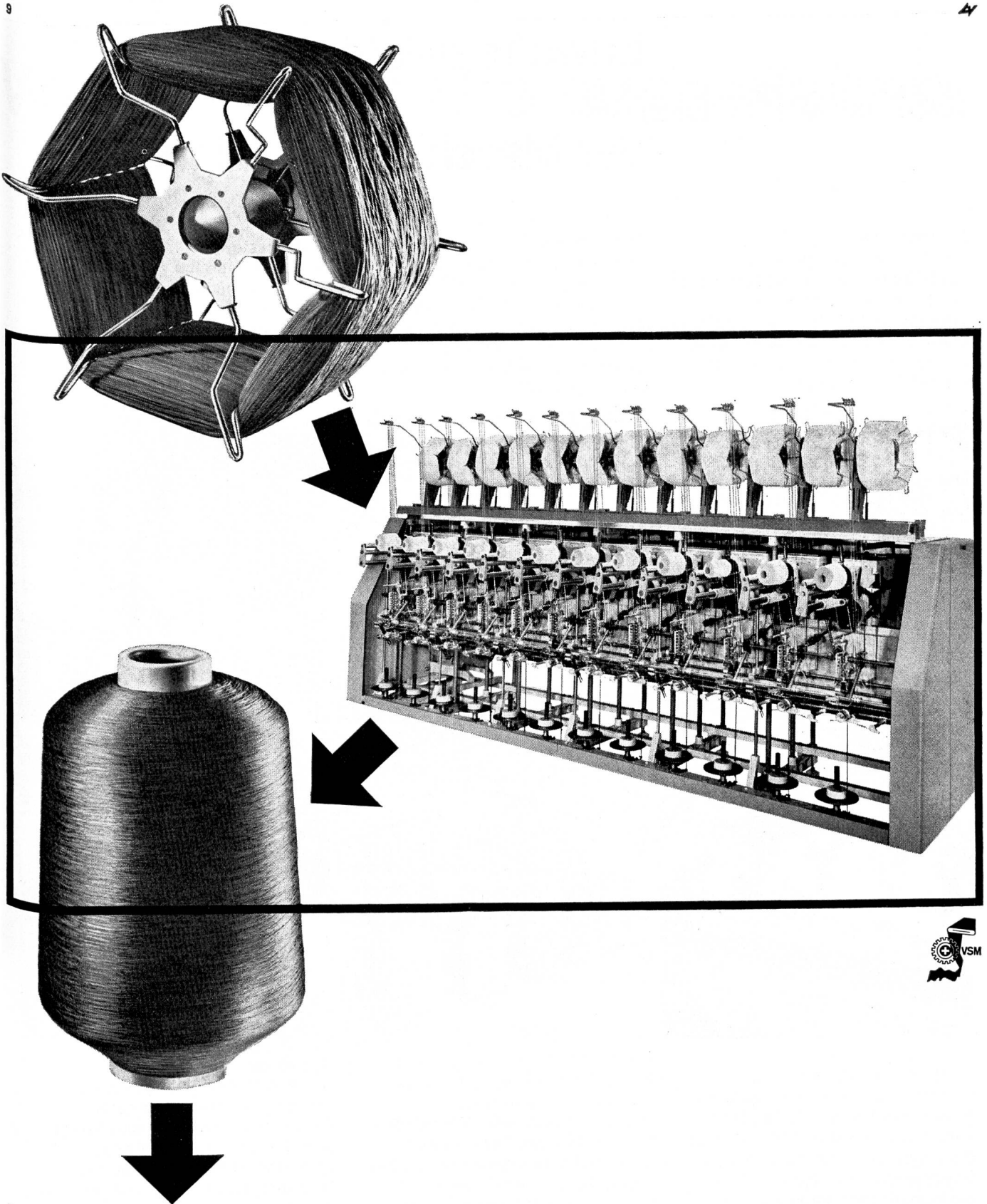
Auch für anderes Textilzubehör sowie für technische Hilfsmittel und Transportgeräte empfehlen wir uns als Ihr Lieferant.



**HCH. KÜNDIG + CIE.**  
**CH-8620 Wetzikon (Zürich)**

Postfach 57 Telex 54124 Telephon 051 / 77 09 34





## Präzisions-Kreuzspulmaschine «PINEAPPLE»

Den Muff über den Haspel in eine formschöne und präzise gewickelte Kreuzspule verwandeln — das besorgt mit hohem Nutzeffekt und grösster Schonung des Garnes die PINEAPPLE-Maschine von Schärer.

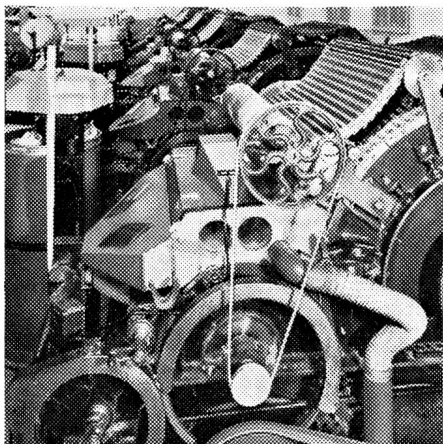
MASCHINENFABRIK SCHÄRER, Erlenbach-Zürich (Schweiz)



# Luwa Textillufttechnik löst alle Probleme der Maschinen-Reinigung

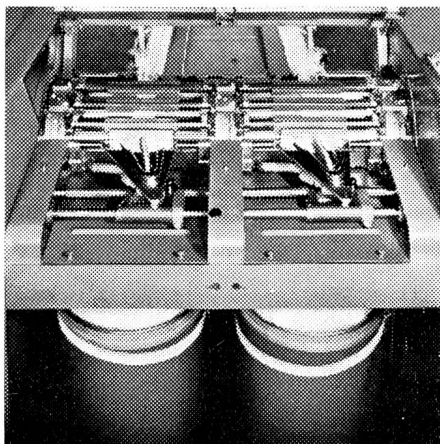
## Pneumacard®

Entstaubungsanlage für auf Hochleistung umgebaute Karden der konventionellen Bauart. Wirkungsvolle Erfassung von Staub und Faserflug am Entstehungsort ermöglicht die volle Ausnutzung der Produktionskapazität.



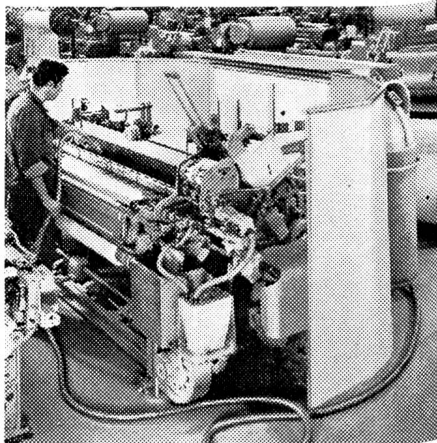
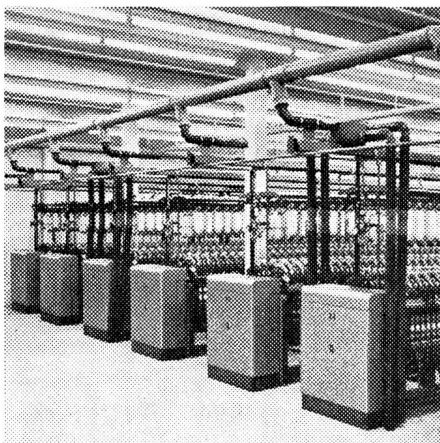
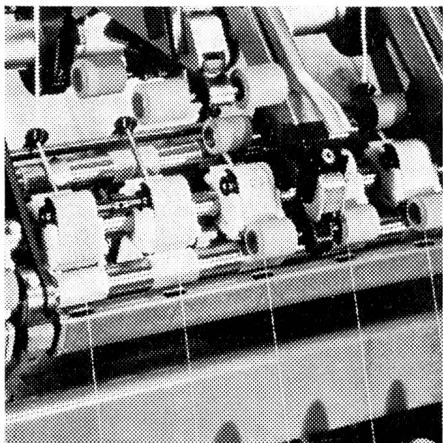
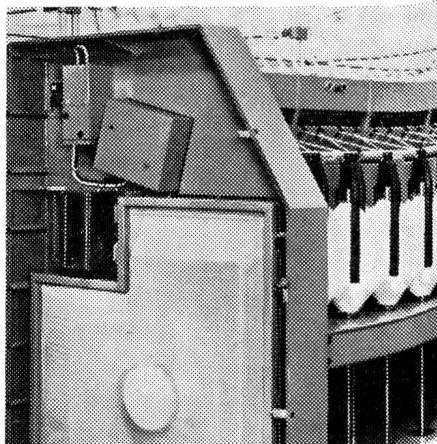
## Pneumaclear®

Pneumatisch-mechanisches Reinigungs-System für Hochleistungs-Streckwerke. Die pneumatische Sammlung und der Abtransport der Abfälle garantieren die Sauberhaltung der Druck- und Riffel-Zylinder.



## Pneumastop®

Absauganlage mit elektronischer Stop-Automatik für schnelllaufende Flyer aller Bauarten. Sofortiges Abstellen der Maschine bei Luntenebruch. Sicheres Vermeiden von Reihenbrüchen und Doppelfäden.



## Pneumafil®

Fadenbruch-, Absaug- und Reinigungsanlage für Ring-Spinnmaschinen. Ermöglicht in Verbindung mit dem TAC-Konzept die optimale Sauberhaltung der Streckwerke und sichert die klimatischen Bedingungen der Verarbeitungszone.

## Pneumablo®

Einzel-Abblasanlagen mit Bodenreinigung für Spinn-, Zwirn- und Spulmaschinen. Schonende Behandlung des Fasergutes. Individuelle Anpassungsmöglichkeit. Einzel-Abfallsammler oder zentrales Abfall-Sammelsystem.

## Pneumavac®

Webmaschinen-Reinigungswagen mit einer auf die besonderen Bedürfnisse abgestimmten Saug- und Blasluft-Leistung. Ermöglicht eine drastische Reduktion des Reinigungsaufwandes und verkürzt die Stillstandzeiten. Verlangen Sie unsere ausführlichen Prospekte.

**Luwa AG**  
Anemonenstr. 40, CH-8047 Zürich  
Telefon 051 52 13 00, Telex 52268  
Telegramme: Luwag Zürich

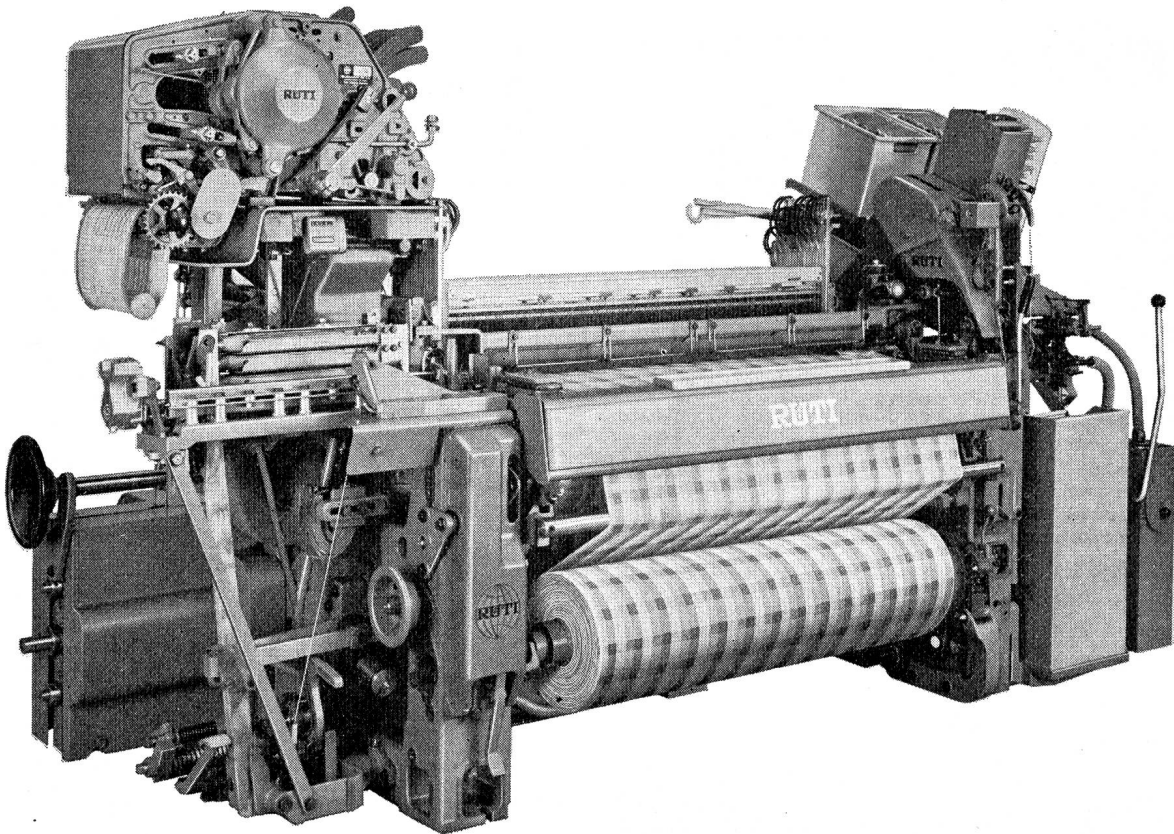
# Luwa

Zweiggesellschaften:  
Paris, Barcelona, Baarn (Holland), Nagoya (Japan), São Paulo, Karachi,  
Hongkong

# Wie und was Sie auch weben

- einfarbig (mit oder ohne Schussmischen)
- mehrfarbig
- gesponnene Garne
- Filamente

... Ihre vielfältigen Ansprüche an eine überlegene Produktionsanlage erfüllen die RÜTI-Webmaschinen Typ C.



Typ CP4N für gesponnene Garne; Typ CP4NS für synthetische Garne; vierschützig, Arbeitsbreiten 100–350 cm (mit Trittvorrichtungen, Schaft- und Jacquardmaschinen).

## RÜTI Typ C

der erfolgreiche, in der Praxis bewährte neue Basistyp!

Vernünftige Investitionskosten – Sehr hohe effektive Webleistung –  
Wirtschaftlichste Produktion – Höchste Gewebequalität – Grosser  
Anwendungsbereich – RÜTI-Betriebssicherheit – Weniger Maschinen-  
unterhalt – Einfache Bedienung – Leichte Einstellbarkeit.



Maschinenfabrik Rüti AG  
Webmaschinen, Schaft- und Jacquardmaschinen  
CH-8630 Rüti (Zürich) Schweiz

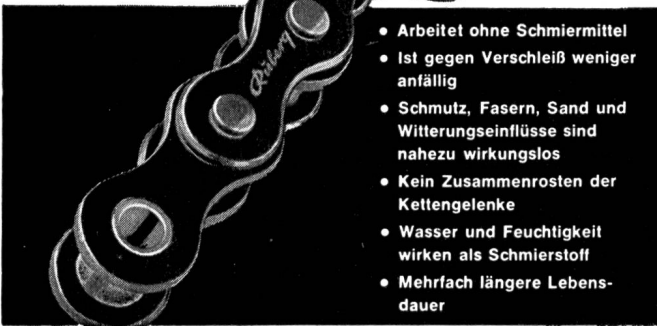


# Wartungsfreie Rollenkette durch Kunststoff- Gleitlager

Diese unsere Entwicklung im Kettenbau macht es möglich, nunmehr viele Antriebs- und Förderprobleme ideal zu lösen: die *Rüberg*-Rollenkette mit Kunststoff-Gleitlager. In der herkömmlichen Bauweise bilden Bolzen und Hülse aus Stahl das Kettengelenk. Bei mangelnder oder schlechter Schmierung, bei starken Schmutz- und Witterungseinflüssen war das Kettengelenk immer schnellem Verschleiß ausgesetzt. Dem begegnet die von uns entwickelte Kette, indem Hülse und Bolzen durch eine Büchse aus Kunststoff einfach voneinander getrennt werden. Und damit hat die Rollenkette eine Weiterentwicklung erfahren, die es erlaubt, jetzt auch jene Forderungen der Industrie zu erfüllen, für die es bisher noch keine ausreichenden Lösungen gab.

Für Textilmaschinen besonders geeignet!

Keine durch Fett- u. Oel-spritzer verunreinigten Gewebe mehr



- Arbeitet ohne Schmiermittel
- Ist gegen Verschleiß weniger anfällig
- Schmutz, Fasern, Sand und Witterungseinflüsse sind nahezu wirkungslos
- Kein Zusammenrosten der Kettengelenke
- Wasser und Feuchtigkeit wirken als Schmierstoff
- Mehrfach längere Lebensdauer

Bitte, fordern Sie das Informationsblatt VB-2 über *Rüberg*-Rollenketten mit Kunststoff-Gleitlagern an.

Für Ihre Antriebs- und Förderprobleme steht Ihnen außerdem unser technischer Beratungsdienst zur Verfügung

## Rüberg & Renner

KETTENWERKE · HAGEN IN WESTFALEN  
Fernsprecher-Sa.-Nr. 25055      Fernschreiber: 0823849

ALLEINVERKAUF FÜR DIE SCHWEIZ  
Willy Gutmann · Interlaken

Postfach

Telefon 036/24121

*Dessins* - CRÉATION

**E. Kappeler**

Telephon 051 / 56 77 91  
Rüthofstr. 19, CH-8049 Zürich

Bureaux und Technik:  
Patronage und Jacquardkarten  
**FRITZ FUCHS**, Tel. 051 / 60 02 15  
Weinbergstr. 85, CH-8006 Zürich

## Selbstschmierende Glissa-Lager



Einige Dimensionen aus unserem reichhaltigen Vorrat. Nach Möglichkeit genormte Grössen verwenden, da kurze Lieferfristen und vorteilhafte Preise.

Gehäusebohrung: H7

$d_s$	$D$	$L$
3 F7	6	4
6 F7	10	10
9 F7	16	12
14 H7	20	21
18 E7	24	25
20 E7	28	20
25 E7	30	30
30 F7	40	40
40 E7	50	42
55 F7	68	50

Nr. ca 274

**Aladin AG. Zürich**  
Claridenstr. 36      Tel. (051) 23 66 42



Zwirner AG  
Niederschönthal AG  
CH-4402 Frenkendorf



Spezialisiert für Hochdrehen von  
halb- und vollsynthetischem Garn