

**Zeitschrift:** Mitteilungen über Textilindustrie : schweizerische Fachschrift für die gesamte Textilindustrie  
**Herausgeber:** Verein Ehemaliger Textilfachschüler Zürich und Angehöriger der Textilindustrie  
**Band:** 75 (1968)  
**Heft:** 12

## **Werbung**

### **Nutzungsbedingungen**

Die ETH-Bibliothek ist die Anbieterin der digitalisierten Zeitschriften. Sie besitzt keine Urheberrechte an den Zeitschriften und ist nicht verantwortlich für deren Inhalte. Die Rechte liegen in der Regel bei den Herausgebern beziehungsweise den externen Rechteinhabern. [Siehe Rechtliche Hinweise.](#)

### **Conditions d'utilisation**

L'ETH Library est le fournisseur des revues numérisées. Elle ne détient aucun droit d'auteur sur les revues et n'est pas responsable de leur contenu. En règle générale, les droits sont détenus par les éditeurs ou les détenteurs de droits externes. [Voir Informations légales.](#)

### **Terms of use**

The ETH Library is the provider of the digitised journals. It does not own any copyrights to the journals and is not responsible for their content. The rights usually lie with the publishers or the external rights holders. [See Legal notice.](#)

**Download PDF:** 18.03.2025

**ETH-Bibliothek Zürich, E-Periodica, <https://www.e-periodica.ch>**

# SPEZIALISTEN FÜR WALZENBEZÜGE



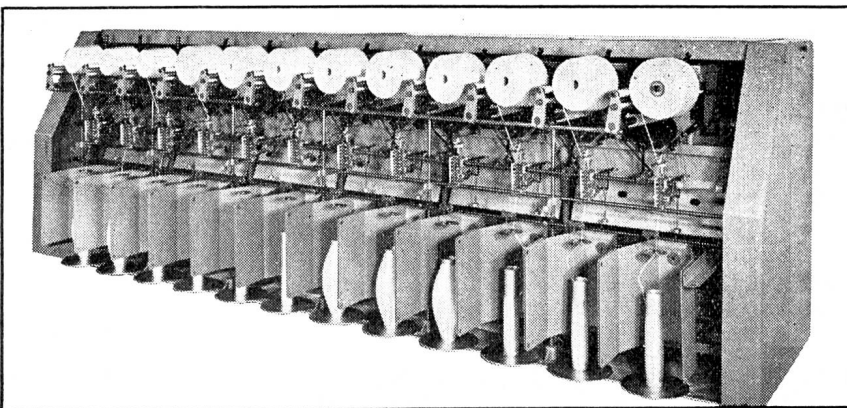
**HCH. KÜNDIG + CIE.**  
**CH-8620 Wetzikon ZH**

Postfach 57 · Telex 54124  
Telephon 051 / 77 09 34



Nahtlose Filzschläuche als Walzenbezug (Putzwalzen, Preßwalzen, Mitnehmerwalzen usw.) stellen wir seit Jahrzehnten als Spezialität her.

Tausende von Kilometern haben im Laufe der Zeit unsere Fabrik verlassen. — Unser Programm umfaßt auch anderes Textilzubehör in den verschiedensten Materialien und Ausführungen.



Präzisions-Kreuzspulmaschine für Reyon und synthetische Fäden  
100 - 2000 den., Hublängen von 150 oder 200 mm,  
konische oder zylindrische Kreuzspulen mit geraden Stirnflächen und  
hohem Garninhalt, raumsparende Maschinenteilung von 300 mm.

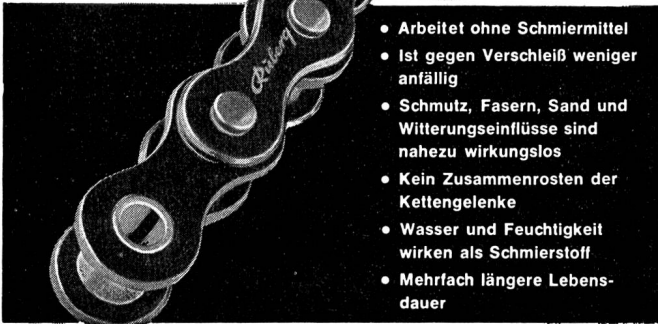


# Wartungsfreie Rollenkette durch Kunststoff- Gleitlager

Diese unsere Entwicklung im Kettenbau macht es möglich, nunmehr viele Antriebs- und Förderprobleme ideal zu lösen: die *Ruberg*-Rollenkette mit Kunststoff-Gleitlager. In der herkömmlichen Bauweise bilden Bolzen und Hülse aus Stahl das Kettengelenk. Bei mangelnder oder schlechter Schmierung, bei starken Schmutz- und Witterungseinflüssen war das Kettengelenk immer schnellem Verschleiß ausgesetzt. Dem begegnet die von uns entwickelte Kette, indem Hülse und Bolzen durch eine Büchse aus Kunststoff einfach voneinander getrennt werden. Und damit hat die Rollenkette eine Weiterentwicklung erfahren, die es erlaubt, jetzt auch jene Forderungen der Industrie zu erfüllen, für die es bisher noch keine ausreichenden Lösungen gab.

**Für Textilmaschinen besonders geeignet!**

**Keine durch Fett- u. Oel-spritzer verunreinigten Gewebe mehr**



- Arbeitet ohne Schmiermittel
- Ist gegen Verschleiß weniger anfällig
- Schmutz, Fasern, Sand und Witterungseinflüsse sind nahezu wirkungslos
- Kein Zusammenrosten der Kettengelenke
- Wasser und Feuchtigkeit wirken als Schmierstoff
- Mehrfach längere Lebensdauer

Bitte, fordern Sie das Informationsblatt VB-2 über *Ruberg*-Rollenketten mit Kunststoff-Gleitlagern an.

Für Ihre Antriebs- und Förderprobleme steht Ihnen außerdem unser technischer Beratungsdienst zur Verfügung

## Ruberg & Renner

**KETTENWERKE · HAGEN IN WESTFALEN**  
Fernsprecher-Sa.-Nr. 25055      Fernschreiber: 0823849

**ALLEINVERKAUF FÜR DIE SCHWEIZ**  
**Willy Gutmann · Interlaken**

Postfach

Telefon 036/24121

*Dessins* -CRÉATION

**E. Kappeler**

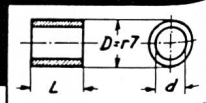
Telephon 051 / 56 77 91  
Rütihofstr. 19, CH-8049 Zürich

Bureaux und Technik:  
Patronage und Jacquardkarten  
**FRITZ FUCHS**, Tel. 051 / 60 02 15  
Weinbergstr. 85, CH-8006 Zürich

## Selbstschmierende Glissa-Lager



Einige Dimensionen aus unserem reichhaltigen Vorrat.  
Nach Möglichkeit genormte Grössen verwenden, da kurze Lieferfristen und vorteilhafte Preise.



Gehäusebohrung-H7

d	D	L
16 E7	22	20
17 H7	24	30
18 E7	24	25
20 E7	28	20
25 E7	30	30
25 F7	35	40
26 E8	32	35
30 E7	40	25
35 E8	45	50
40 F7	50	65

Nr. e 340

*Aladin ag. Zürich*

Claridenstr. 36      Tel. (051) 23 66 42

## Automatisches Schussdichten- Kontrollgerät



**ASKO 201**

**Ueberwacht die Gewebeschussdichte am Webstuhl  
und verhindert unzulässige Längenfehler**

Zahn Worb

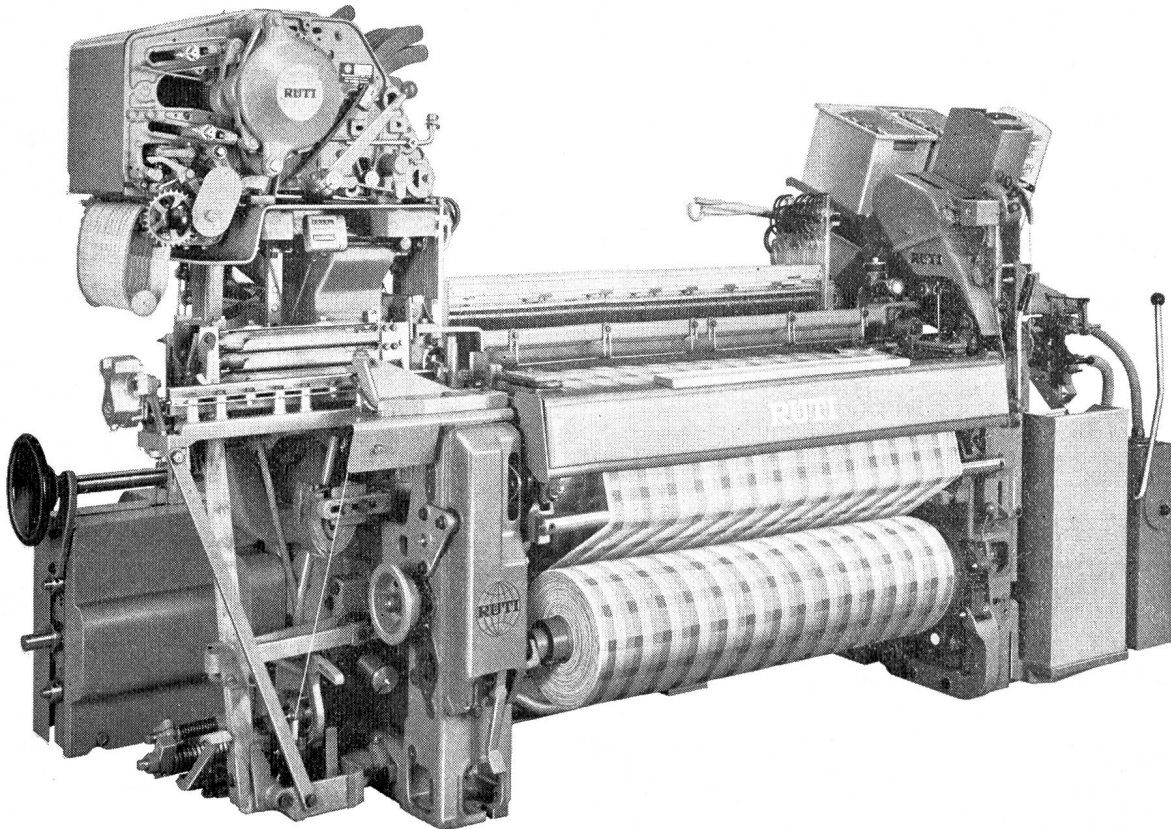
Werkstätte für Elektro-  
und Feinmechanik  
3076 Worb 031 / 83 08 98



# Wie und was Sie auch weben

- einfarbig (mit oder ohne Schussmischen)
- mehrfarbig
- gesponnene Garne
- Filamente

... Ihre vielfältigen Ansprüche an eine überlegene Produktionsanlage erfüllen die RÜTI-Webmaschinen Typ C.



Typ CP4N für gesponnene Garne; Typ CP4NS für synthetische Garne; vierschützig, Arbeitsbreiten 100–350 cm (mit Trittvorrichtungen, Schaft- und Jacquardmaschinen).

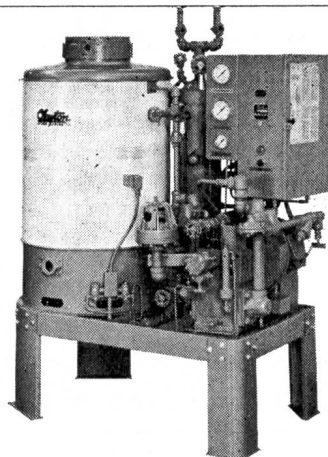
## RÜTI Typ C

der erfolgreiche, in der Praxis bewährte neue Basistyp!

Vernünftige Investitionskosten – Sehr hohe effektive Webleistung – Wirtschaftlichste Produktion – Höchste Gewebequalität – Grosser Anwendungsbereich – RÜTI-Betriebssicherheit – Weniger Maschinenunterhalt – Einfache Bedienung – Leichte Einstellbarkeit.



Maschinenfabrik Rüti AG  
Webmaschinen, Schaft- und Jacquardmaschinen  
CH - 8630 Rüti (Zürich) Schweiz



**Clayton**  
®

## Schnelldampferzeuger

bewähren sich seit mehr als 30 Jahren. Ihre besonderen Merkmale sind:

- Wirtschaftlichkeit
- Betriebssicherheit
- Dampfeuchtigkeit unter 1 %
- Vollautom. Betrieb

Verlangen Sie unsere Dokumentation oder den Besuch unseres Spezialisten

**IndustrieMaschinenAG**  
 Regensburg

Althardstrasse 185 8105 Regensburg Tel. 051/713348

## Stromlose Permanent- Magnete

(Patent Greenwood)

von außergewöhnlicher Stärke, rostfrei  
 Mindestgarantie 20 Jahre

Auskünfte und Offerten durch die Generalvertreter

**Heinzelmann, Metzger + Co.**  
 4002 Basel

## Webeblätter

für sämtliche  
 Webmaschinen  
 in Zinguss fabriziert

**Walter Bickel**

Webeblattfabrik  
 8800 THALWIL  
 Telephone 051/921011

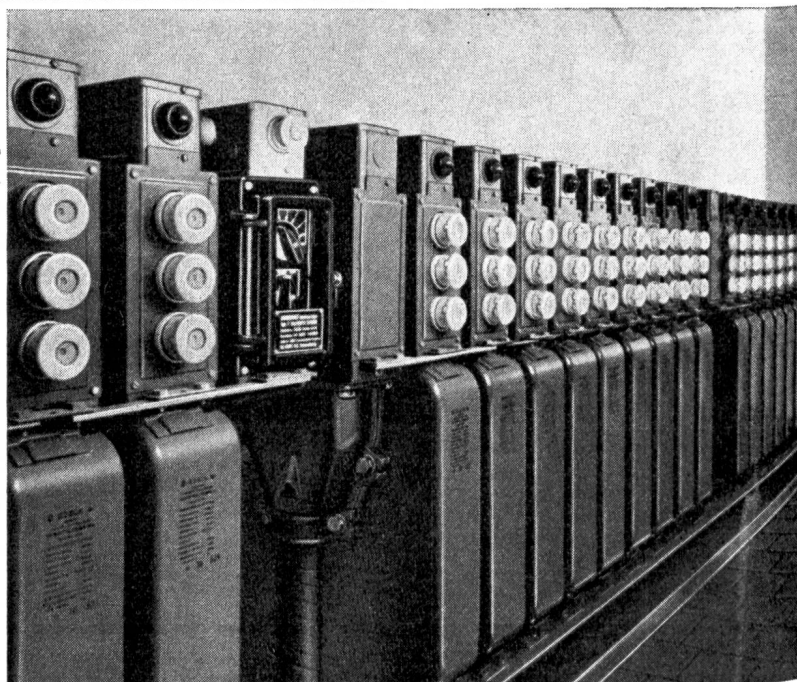
# BOSCH

## BOSCH-MP-Schaltkondensatoren- Batterien

für die Blindstromkompensation

selbstheilend  
 kurzschlussicher  
 Bausteinsystem  
 preisgünstig

Wir projektieren Ihre Anlagen  
 und beraten Sie gerne.



# FABRIMEX

**Fabrimex AG. Zürich 8**  
 Kirchenweg 5  
 Telephone 051/470670

Neu

# Sifrag Luft- befeuchter

Kanalbefeuchter  
Typen KB und DKB

Das preisgünstige  
Befeuchtungsaggregat  
für Warmluftheizung,  
Lüftungen und Klimaanlage  
garantierte  
Befeuchtungsleistung  
(nicht nur Zerstäuberleistung)

Frischwasserbetrieb  
hygienisch einwandfrei  
nicht anfällig gegen  
Kalkansatz

kann fertig als Kanalstück  
eingebaut werden

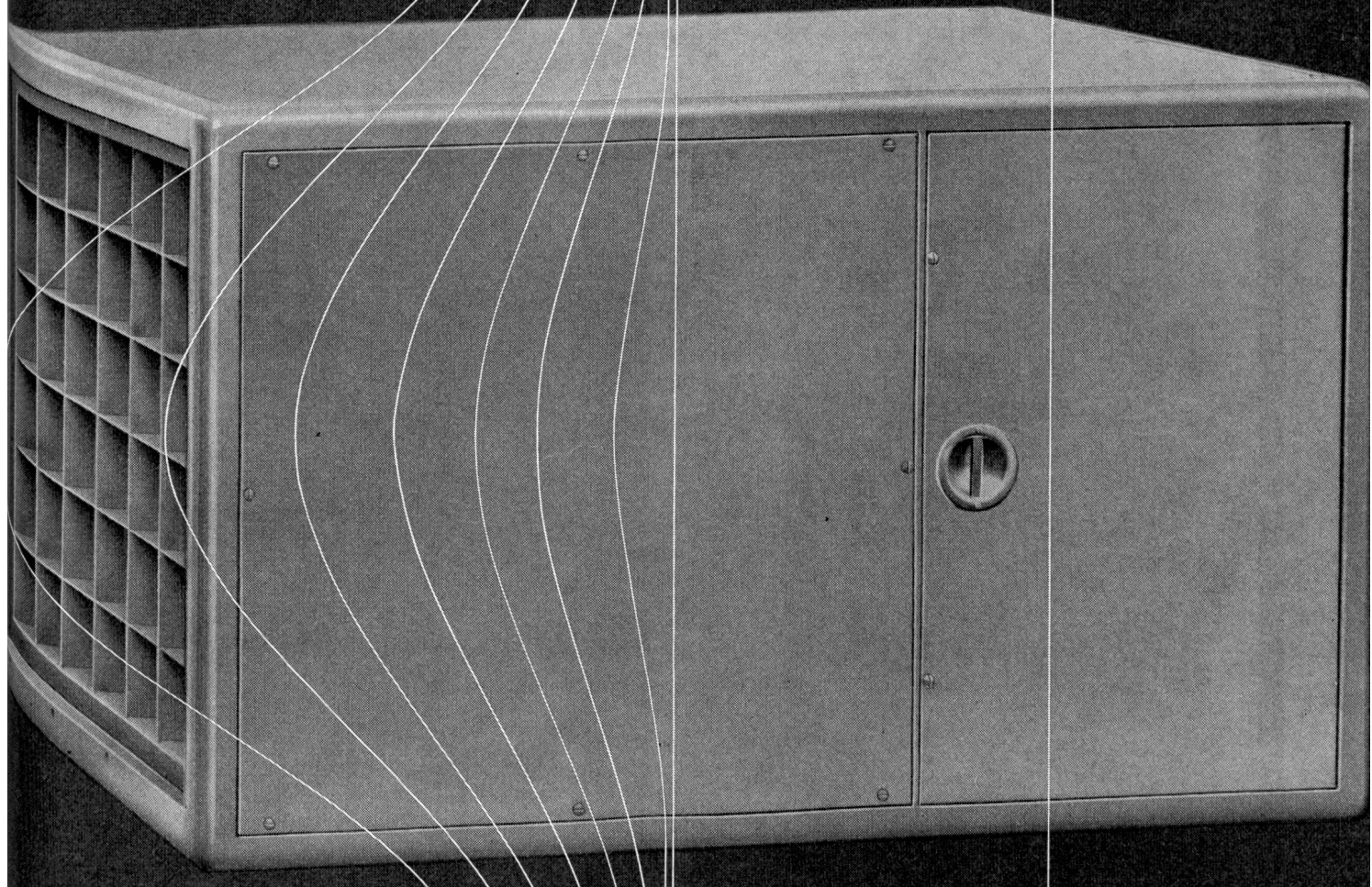
vielseitige Kombinations-  
möglichkeiten für  
verschiedene Leistungen  
und Platzverhältnisse

Raumbefeuchter  
Typ RB

für Druckereien  
Textilbetriebe

Tabak- Nahrungs- und  
Genussmittelindustrie  
Papierverarbeitung

Lassen Sie sich durch  
unsere Fachleute beraten



**SIFRAG**

Luft- und Klimatechnik Frei AG

3018 Bern  
Bahnhöheweg 70  
031 56 25 25

8004 Zürich  
Wengistrasse 7  
051 25 15 51

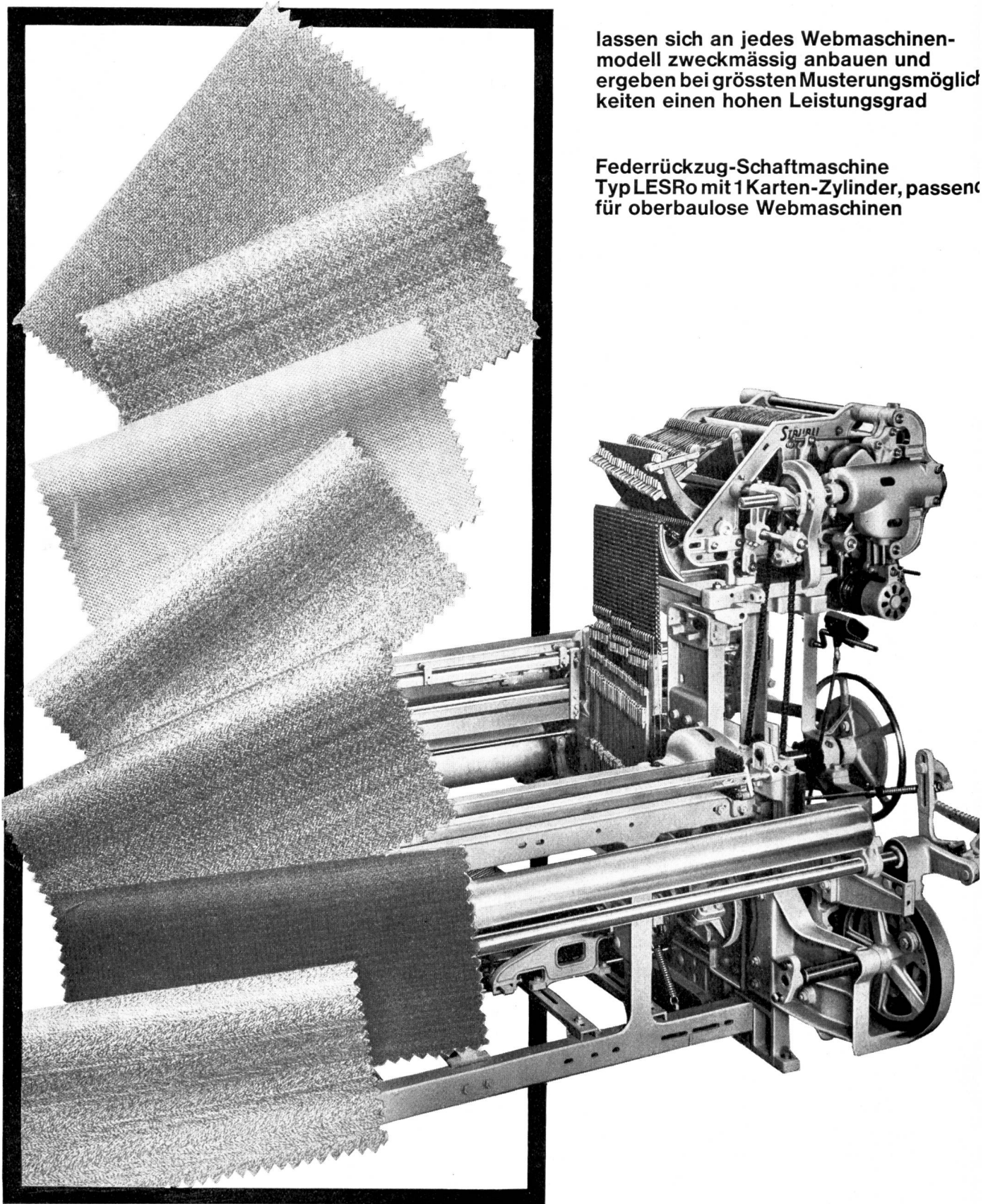
4000 Basel  
Elsässerstrasse 233  
061 43 92 60

1000 Lausanne  
Rue Caroline 7bis  
021 23 74 08

# Stäubli Schaftmaschinen

lassen sich an jedes Webmaschinenmodell zweckmässig anbauen und ergeben bei grössten Musterungsmöglichkeiten einen hohen Leistungsgrad

Federrückzug-Schaftmaschine  
Typ LESRo mit 1 Karten-Zylinder, passend für oberbaulose Webmaschinen



Gebr. Stäubli & Co. 8810 Horgen Tel. 051/82 25 11  
Telex 52821

**STÄUBLI**