

Zeitschrift: Mittex : die Fachzeitschrift für textile Garn- und Flächenherstellung im deutschsprachigen Europa
Herausgeber: Schweizerische Vereinigung von Textilfachleuten
Band: 82 (1975)
Heft: 6

Heft

Nutzungsbedingungen

Die ETH-Bibliothek ist die Anbieterin der digitalisierten Zeitschriften. Sie besitzt keine Urheberrechte an den Zeitschriften und ist nicht verantwortlich für deren Inhalte. Die Rechte liegen in der Regel bei den Herausgebern beziehungsweise den externen Rechteinhabern. [Siehe Rechtliche Hinweise.](#)

Conditions d'utilisation

L'ETH Library est le fournisseur des revues numérisées. Elle ne détient aucun droit d'auteur sur les revues et n'est pas responsable de leur contenu. En règle générale, les droits sont détenus par les éditeurs ou les détenteurs de droits externes. [Voir Informations légales.](#)

Terms of use

The ETH Library is the provider of the digitised journals. It does not own any copyrights to the journals and is not responsible for their content. The rights usually lie with the publishers or the external rights holders. [See Legal notice.](#)

Download PDF: 15.03.2025

ETH-Bibliothek Zürich, E-Periodica, <https://www.e-periodica.ch>

ZS 165
Zürich
Juni 1975

Mitteilungen
über Textilindustrie

mit
tex

Schweizerische
Fachschrift
für die gesamte
Textilindustrie

6



OE-Hülsen

in allen Ausführungen entwickelt mit den
betr. Maschinenherstellern
(Rieter, BD 200-R usw.)

FABRIKAT GRETENER



Beispiel:
Färbehülse für BD 200-R



Verkauf durch:

HCH. KÜNDIG + CIE. AG. WETZIKON ZH

Textilmaschinen + Technisches Zubehör
8620 Wetzikon, Postfach 57, Kratzstrasse 21
Telefon (01) 77 09 34, Telex 75 324

Zuerst sparen, dann steuern

Mit einer Politik der leeren Kasse werden keine Probleme gelöst. Und eine Arbeitsplatzsicherung durch einen Staat, der seinen eigenen Haushalt nicht bewältigen kann, ist Utopie.

Darum hat der Souverän im Urnengang vom 8. Juni 1975 die ein halbes Jahr vorher gezogene Notbremse soweit gelockert, dass die Räder wieder drehen können und ein unkontrollierbares Schleudern vermieden wird. Der Entscheid zeugt bei aller Differenziertheit der einzelnen Teilergebnisse von einer bemerkenswerten staatspolitischen Einsicht; denn es ist durchaus nicht selbstverständlich, dass ein von Rezessionserscheinungen verunsichertes Volk sich zusätzliche Steuern auferlegt, um einen aus den Nähten geplatzten Staatshaushalt zu sanieren.

Trotz dem sind wir noch nicht über den Berg. Die zugestanden knapp anderthalb Milliarden fliessen teilweise bereits, der grössere Rest zusätzlich ab 1976. Für die folgenden Jahre sind allerdings gleichwohl Defizite von 900 Mio bis über 2 Mia prognostiziert. Weitere Finanzquellen sind deshalb bis dahin zu erschliessen.

Wenngleich fürs erste für die Zahlungsfähigkeit der Eidgenossenschaft wieder gesorgt ist, wird man sich auch in nächster Zeit des Grundsatzes erinnern müssen: «Zuerst sparen, dann steuern.»

Anton U. Trinkler

Energie

Eine Methode zur Senkung des Gasverbrauchs – Case-History

Vorbemerkung

Wie aus der Presse allgemein bekannt ist, herrscht in den USA ein akuter Mangel an Erdgas, der zu einem grossen Teil auf eine Niedrigpreispolitik der amerikanischen Regierung zurückgeführt werden kann; infolge der niedrigen Gewinne sah die Gasindustrie keinen Anreiz zur Erschliessung der an sich vorhandenen Erdgasvorkommen.

In der Schweiz ist die Lage beinahe umgekehrt: Infolge der Inbetriebnahme neuer Infrastruktur-Bestandteile durch die schweizerische Gaswirtschaft im Jahre 1974 (Transitgasleitung Holland—Italien, Erdgasleitung Rhonetal sowie Ost und West der Swissgas [Staffelbach—Schlieren/Staffelbach—Mülchi], Regionalnetz der Gaznat SA, Erdgasleitung am Hochrhein der Gasverbund Mittelland AG, Anschlussstück Ruswil—Littau der Erdgas Zentralschweiz AG) konnte die schweizerische Gasindustrie ihr Gasangebot beträchtlich erhöhen. Trotzdem also von der Angebotsseite her kein unmittelbarer Zwang zum Energiesparen bestünde, scheint es aus wirtschaftlichen wie auch ökologischen Gründen wenig sinnvoll, Energie zu verschwenden. Die vorliegende Case-History aus den USA zeigt einen Weg auf, wie die Energiekostenrechnung verschiedenster Textilbetriebe spürbar entlastet werden könnte.

Am Anfang war die Expansion

Anfang der siebziger Jahre beschloss die Castle Creek Prints Division of Northern Dyeing in Washington, NJ, ihre Produktion zu erhöhen. Im Zeitpunkt dieses Beschlusses arbeitete Castle Creek mit drei Flachbett-Druckanlagen, jede mit einer eigenen Trocknungs-Anlage versehen sowie einen weiteren Trockner für eine Rollen-Druckanlage. Die gesamte Produktionskapazität betrug rund 23 m/Min. In diesen gasbeheizten Trocknern musste aus Sicherheitsgründen ein viermaliger Luftwechsel pro Minute stattfinden, um die Lösungsmitteldampfkonzentration unter 15 % der unteren Explosionsgrenze — entsprechend den Versicherungsvorschriften — zu halten.

Zur Erhöhung der Produktion wurde in der Schweiz eine Rotationsfilmdruckmaschine bestellt, welche mit einem in Amerika gefertigten Trockner zu kombinieren war. Auch eine weitere Rollen-Druckmaschine war bestellt. Die gesamten Investitionskosten, ohne Installation und Inbetriebnahme, beliefen sich auf rund 200 000 Dollar. Auf der Basis von 16 Betriebsstunden täglich für die Rotationsfilmdruckmaschine sowie 16—24 Stunden pro Tag Betriebszeit für den Rollendruckner wäre ein zusätzlicher Erdgasbedarf von nahezu 1 Mio m³ jährlich entstanden. Die entsprechenden Verträge dafür wurden unterschrieben und die Anzahlungen für die Anlagen geleistet.

Der Brief von der Gasgesellschaft

Mitten in der Realisierung der Ausbaupläne — die Rotationsmaschine aus der Schweiz war unterwegs auf See, die nicht mehr benötigten, bestehenden Maschinen waren verkauft, die Einrichtungen der Fabrikhalle im Umbau — erhielt der Präsident der Northern Dyeing einen Brief von der Gasgesellschaft, der die Nachricht enthielt, dass wegen dem Mangel an Erdgas die zusätzlich unter Vertrag genommenen Mengen nicht geliefert werden könnten. Dabei blieb es denn auch, trotz allen Versuchen, durch Verhandlungen die benötigten Gasmengen trotzdem noch zu erhalten. Denn die bereits unternommenen Schritte zur Erweiterung der Fabrik konnten nicht mehr rückgängig gemacht werden.

Alternativen

Sofort wurden alle Alternativlösungen geprüft. Für die Umstellungen der Brenner auf Flüssiggas hätten zusätzlich rund 20 000—25 000 Dollar aufgewendet werden müssen; dazu wäre ein Lagertank für Flüssiggas mit einer Verdampferausrüstung, mit einem Investitionsbedarf von nochmals 30 000 Dollar, gekommen. Zudem hätte der Tank, entsprechend den Sicherheitsvorschriften, nicht nur ein rund 40 m langes und 3 m breites Stück Land in Anspruch genommen, dieses hätte auch in einem Abstand von rund 17 m in jeder Richtung nicht gebaut werden dürfen. Aufgrund bestehender Expansionspläne war das benötigte Landstück nicht verfügbar. Die einzige Lösung für dieses Problem hätte einen Landkauf in der Grössenordnung von 35 000 Dollar zur Folge gehabt, wofür jedoch zuerst Verhandlungen mit dem Besitzer hätten eingeleitet werden müssen. Dies wiederum hätte zuviel Zeit in Anspruch genommen.

Mit einer Spezialbewilligung vom Arbeitsamt hätten auf dem Grundstück der Castle Creek's-Fabrik allerdings sechs 4000-l-Tanks aufgestellt werden können. Dies hätte jedoch einen täglichen Nachschub bedingt, was wiederum mit zu vielen Unsicherheitsfaktoren verbunden gewesen wäre. Die Lage wurde nicht vereinfacht dadurch, dass in jedem Fall die Propan-Tankhersteller der USA infolge des Erdgasmangels plötzlich äusserst lange Lieferfristen hatten.

Eine elektrische Beheizung der Anlagen wurde geprüft. Dafür hätte jedoch die gesamte Einrichtung geändert werden müssen. Zudem wäre eine neue Trafo-Station benötigt worden, was alles zusammen prohibitive Kosten verursacht hätte. Diese Alternative wurde deshalb fallen gelassen.

Auch die Umstellung auf den Brennstoff Oel wurde geprüft. Dies hätte jedoch ebenfalls eine komplette Abänderung der gesamten Anlagen bedingt. Vor allem hätten Wärmeaustauscher für die Erhitzung der benötigten Warmluft installiert werden müssen, während mit Gas eine Direktheizung vorgesehen war. Abgesehen von den erhöhten Investitionskosten wäre dadurch auch ein Mehrverbrauch an Energie verursacht worden. Auch für ein Oeltanklager war der Platz nicht vorhanden.

Die Lösung: Ein Gas-Warngerät

Eine der geprüften Alternativen sah den Einbau von Gaswarngeräten in die gasbeheizten Trockner vor. Diese überwachen die Konzentration der explosiven Farblösungsmittel. So kann der Umluftanteil in den Trocknern erhöht werden, da nur die Frischluftmenge zugeführt und aufgeheizt werden muss, welche benötigt wird, um die Gaskonzentration knapp unter der unteren Explosionsgrenze zu halten.

Die verwendeten Gas-Warngeräte arbeiten kontinuierlich. Als Messprinzip dient die katalytische Verbrennung brennbarer Komponenten an einem Detektorelement. Das Detektorelement ist eine elektrisch beheizte keramische Perle, die mit einem Katalysator versehen ist. Dieser arbeitet bei ca. 450 °C. Der Detektor reagiert auf alle brennbaren Komponenten in der Luft. Die beim Umsatz der brennbaren Komponenten mit dem in der Luft enthaltenen Sauerstoff entstehende Wärme erhöht die Temperatur des Detektors. Dies hat eine Widerstandsänderung der Heizwendel zur Folge, die in einer Wheatstone'schen Brückenschaltung gemessen wird. Die Verstimmung der Brücke beim Auftreten der brennbaren Komponenten liefert das Signal für die weitere Auswertung im Gerät.

Im Falle der Northern Dyeing sind diese brennbaren Komponenten die im Trockner frei werdenden, leichtflüchtigen Dämpfe der Lösungsmittel, die bei den für Stoffe verwendeten Farben benutzt werden. Deren Konzentration wird durch zwei Fühler im Innern des Trockners gemessen. Das Signal wird in einer elektronischen Schaltung ausgewertet, welche so programmiert ist, dass Druckmaschine und Trockner abgestellt werden, wenn extrem hohe Lösungsmitteldampfkonzentrationen gemeldet werden, oder durch Einschaltung des Frischluftventilators ein kompletter Luftwechsel im Trockner herbeigeführt wird.

Da diese Steuerung absolut zuverlässig ist, lässt die Versicherung nun Lösungsmitteldampfkonzentrationen von 30 % der unteren Explosionsgrenze im Trockner zu. Dies bedeutet, dass mit einem doppelt so hohen Umluftanteil gefahren werden kann und nur halb soviel Gas gebraucht wird wie ursprünglich vorgesehen.

Theoretisch wäre es sogar möglich, den Lösungsmitteldampfgehalt der Umluft bis 45 % zu steigern, was eine Einsparung an Gas von $\frac{2}{3}$ der ursprünglichen Menge gestatten würde. Dies hätte jedoch die Entstehung einer zu grossen Luftfeuchtigkeit zur Folge, was der Zielsetzung des Trockners natürlich diametral zuwiderläuft.

Nachdem anderswo in der Fabrik auch noch einige Gas-einsparungsmöglichkeiten gefunden worden waren, bestanden keine Einwände mehr gegen die Expansion der Fabrik.

Positive Auswirkungen

Die Installationen von Gas-Analyse-Geräten erlaubte eine Steigerung der Produktion von 23 auf 68,5 m/Min. Neue Arbeitsplätze wurden geschaffen, indem die geplante Ex-

pansion realisiert werden konnte. Zudem wurde aber auch die Sicherheit in der Fabrik erhöht. Die gesenkten Energiekosten bringen zudem eine verbesserte Konkurrenzfähigkeit mit sich.

M. Stadelmann, Usogas, 8002 Zürich

Literatur

S. Thomas Wiece: Analysis of a little known Gas Conservation Technique
Industrial Gas
Unterlagen der Firma Schönholzer AG, Bern

Separatdrucke

Autoren und Leser, die sich für Separatdrucke aus unserer «mittex», Schweizerische Fachschrift für die gesamte Textilindustrie, interessieren, sind gebeten, ihre Wünsche bis spätestens zum 25. des Erscheinungsmonats der Druckerei bekanntzugeben.

Ihre «mittex»-Redaktion

Volkswirtschaft

Die Bekleidungsindustrie im konjunkturellen Wellental

In einem Brief an den schweizerischen Detailhandel appelliert der Gesamtverband der Schweizerischen Bekleidungsindustrie an die Bereitschaft, schweizerische Ware vorzuziehen. Dadurch sollen die Arbeitsplätze von über 40 000 Erwerbstätigen gesichert werden, nachdem 1974 bereits etwa 4000 Beschäftigte ihren Arbeitsplatz verloren haben. Es werde für viele Firmen vom Order- ein- gang in den nächsten zwei bis drei Monaten abhängen, wie das gegenwärtige Wellental überstanden werden könne. Dem Rückgang der Detailhandelsumsätze mit Bekleidungs- und Textilwaren um 6,2 % (ohne Berücksichtigung der Teuerung) im Jahresdurchschnitt 1974 stehen Einfuhrzunahmen von Bekleidungswaren (ohne Schuhe) um 147 auf 1620 Mio Franken gegenüber. Die Ausfuhren haben gleichzeitig nur um 33 auf 434 Mio Franken zugenommen. Die gegenwärtige Währungssituation — stark überhöhter Wechselkurs des Schweizer Frankens gegenüber den Währungen der ausländischen Handels- partner — würden die Exporte zusätzlich erschweren und die Importe begünstigen.

Der Verband weist in seinem Rundschreiben auf die Vor- teile hin, die eine leistungsfähige inländische Bekleidungs- industrie für den Detailhandel und für die Konsumenten zu bieten hat. Dazu gehören insbesondere, wie Interviews mit dem schweizerischen Detaillisten ergeben haben, Kon- taktnähe, kreative Zusammenarbeit, Liefertermine, mo- disches Niveau, Qualität und Zuverlässigkeit.

Veränderungen im Bruttosozialprodukt

Kuwait und die Schweiz mit höchstem Sozialprodukt pro Kopf 1974

Die Rangfolge im Vergleich der 30 Länder mit dem höch- sten Bruttosozialprodukt pro Kopf hat sich 1974 als Folge stark unterschiedlicher Wachstums- und Inflationsraten beträchtlich verschoben. Ausserdem wirkten sich die nam- haften Veränderungen der einzelnen Währungen — die Umrechnung in US-Dollar erfolgte jeweils zu den mittleren Devisenkursen des Jahres 1974 — erheblich auf die Pro- Kopf-Einkommen aus. So ist beispielsweise die starke Zunahme des nominellen Sozialproduktes pro Kopf der Schweiz von 6380 Dollar im Jahre 1973 auf 7270 Dollar im Jahre 1974 knapp zur Hälfte auf den beträchtlichen Aufwertungseffekt des Schweizerfrankens gegenüber dem US-Dollar zurückzuführen. Trotz des erheblichen Anstiegs der schweizerischen Pro-Kopf-Quote hat 1974 Kuwait die Schweiz vom ersten Rang verdrängt.

Die 30 Länder mit dem höchsten Bruttosozialprodukt pro Kopf 1974

Länder ¹	Bruttosozialprodukt 1974 zu Marktpreisen		Reale Zunahme des BSP 1974 in %
	in Mio US- ²	US- ² pro Kopf der Bevölkerung	
Kuwait	10 000 ³	11 000	12,0
Schweiz	46 991	7 270	0,2
Schweden	55 808	6 840	4,25
Dänemark	34 347	6 800	2,0
USA	1 397 400	6 595	— 2,2
Kanada	142 641	6 340	3,7
BR Deutschland	385 525	6 215	0,4
Island	1 280	5 955	3,25
Norwegen	23 230	5 820	3,5
Frankreich	281 990 ³	5 390	4,0
Australien	71 630	5 370	5,4
Belgien	52 455 ³	5 350	4,0
Holland	69 727	5 145	2,0
Libyen	11 100 ³	4 950	—
Finnland	21 265	4 540	5,4
Oesterreich	33 156	4 390	4,5
Japan	451 414	4 115	— 1,8
Neuseeland	11 615	3 840	5,5
Israel	11 615	3 470	6,6
Grossbritannien	190 433	3 385	— 0,5
Italien	149 765	2 700	3,4
Saudiarabien	23 000 ³	2 650	12,0
Singapur	5 208	2 350	6,8
Venezuela	26 400 ³	2 275	8,0
Griechenland	20 060	2 235	— 1,9
Irland	6 775	2 200	1,0 ³
Spanien	73 100 ³	2 075	5,5
Hongkong	6 870	1 620	—
Südafrika	31 831	1 280	10,0
Iran	41 800	1 275	41,0

¹ Rangfolge entsprechend dem Bruttosozialprodukt pro Kopf

² Umrechnung in US-Dollar zu durchschnittlichen Devisenkursen des Jahres 1974

³ Schätzung

Hohes nominelles, jedoch geringes reales Wachstum

Der durch die starke Verteuerung der Rohstoffe und Erdöl- derivate sowie durch die hohen Lohnsteigerungen bedingte Inflationsschub hat 1974 in den meisten Ländern eine be- trächtliche Aufblähung des nominellen Bruttosozialpro- dukts bewirkt. Demgegenüber führten die weltweiten Re-

zessionserscheinungen zu einer Abschwächung des realen Wirtschaftswachstums. Während beispielsweise in den Vereinigten Staaten, Japan und Grossbritannien das reale Bruttosozialprodukt zurückgegangen ist, verzeichneten Länder wie die Schweiz und die BR Deutschland nur noch ein geringes reales Wachstum. Eine Ausnahme bilden auch hier die Erdölländer. Die realen Wachstumsraten 1974 Venezuelas von rund 8 % sowie Kuwaits und Saudi Arabiens von je etwa 12 % wurden nur noch vom Iran übertroffen, der wegen seiner besonders forcierten Entwicklungs- und Industrialisierungspolitik im vergangenen Jahr ein reales Wirtschaftswachstum von über 40 % erzielt hat.

SBG, 8001 Zürich

Gefährdete Arbeitsplätze in der Bekleidungsindustrie?

Gedämpft optimistisch beurteilt die schweizerische Bekleidungsindustrie für die nächsten Monate den Absatz ihrer Produkte im In- und Ausland. Schon heute sind, wie aus einem Communiqué des Gesamtverbandes der Schweizerischen Bekleidungsindustrie (GSBI) hervorgeht, 30 % der 1974 bestehenden rund 43 000 Arbeitsplätze in der Bekleidungsindustrie vom Konjunkturrückgang in irgendeiner Form betroffen, entweder durch Entlassungen oder, in häufigeren Fällen, durch Reduktion der Arbeitszeit oder durch vorverlegte Ferien. Der Ordereingang für den kommenden Herbst wird nach Meinung des GSBI darüber den Ausschlag geben, ob sich der erwähnte Prozentsatz von 30 auf allenfalls 40 oder 50 % erhöhen wird.

Die Aufforderung der schweizerischen Bekleidungsindustrie, in vermehrtem Masse Schweizer Produkten den Vorzug zu geben, soll dazu beitragen, das gegenwärtige Wellental, von dem erwartet wird, es werde seinen tiefsten Stand noch dieses Jahr erreichen, besser zu überstehen. Der Gesamtverband der Schweizerischen Bekleidungsindustrie glaubt den Aufruf zur Solidarität mit dem Hinweis rechtfertigen zu können, dass heute schon rund 45 % der in der Schweiz gekauften Bekleidung aus dem Ausland stammen und eine weitere Erhöhung dieses Anteils dem Interesse auch des Detailhandels und letztlich der Konsumenten zuwiderläuft. Eine Reduktion der Einfuhren (sie erreichten 1974 1,6 Mia Franken!) im laufenden Jahr um etwa 15—20 % würde ausserdem wesentlich dazu beitragen, ein weiteres Absinken der inländischen Produktion zu vermeiden. Einigen Nutzen verspricht sich die schweizerische Bekleidungsindustrie von der Tendenz der Konsumenten, das kleiner gewordene Budget für Bekleidung weniger für billige Massenwaren aus dem Ausland, als mehr für qualitativ gehobene und langlebigere Produkte zu verwenden.

Zürich — wirtschaftliches Modezentrum

Ab Frühjahr 1976 wird in Zürich zweimal jährlich eine internationale Einkaufsmesse für Damenbekleidung und Accessoires, die Modexpo, stattfinden. Sie setzt sich zum Ziel, dank auch der geographisch guten Lage, aus Zürich einen internationalen Treffpunkt von Verkäufern und Einkäufern von Damenbekleidung zu machen. Der Verein Schweizer Modewochen Zürich übernimmt unter dem Patronat des Gesamtverbandes der Schweizerischen Bekleidungsindustrie die Trägerschaft. Als Verkäufer zugelassen sind sowohl inländische als auch ausländische Produzenten und Agenten. Die Messe in den Züspa-Hallen, die jeweils im Frühjahr und im Herbst je 3 bis 4 Tage dauern soll, wird die bisher in den Swiss Fashion Häusern an der Badenerstrasse durchgeführten Modewochen (z. Zt. über 100 Firmen) ergänzen und zusätzlichen Anbietern Platz bieten.

Mit der Modexpo will die schweizerische Bekleidungsindustrie ihre Bedeutung und Leistungsfähigkeit bei den Einkäufern aus aller Welt unterstreichen und dem stets härter werdenden internationalen Wettbewerb entgegenreten. Schon vor dem Zollabbau im westeuropäischen Raum bestand im Handel mit Bekleidungswaren ein äusserst intensiver Aussenhandel. Ihm kommt für die Bekleidungsindustrie seit jeher eine zentrale Bedeutung zu, nicht zuletzt, um Exklusives geographisch breit genug streuen und damit auch in rationellen Mengen produzieren zu können. Vom inländischen Gesamtkonsum von Bekleidungswaren (ohne Schuhe) in einer geschätzten Grössenordnung von 4 Mia Franken stammt mehr als ein Drittel aus dem Ausland. Von der Gesamtproduktion der schweizerischen Bekleidungsindustrie (43 000 Beschäftigten in etwa 950 Betrieben) im Werte von rund 2,4 Mia Franken dürfte annähernd ein Fünftel für den Export bestimmt sein. Im Bereich der Damenoberbekleidung sind die Austauschverhältnisse aus modischen Gründen überdurchschnittlich gross.

Einkäufer aus aller Welt fanden schon vor dem Zweiten Weltkrieg in drei Städten — Paris, Berlin und Zürich — jenes Angebot, das sie suchten. Inzwischen haben sich die Einkaufsgewohnheiten grundlegend geändert. Paris, München, London, Wien und andere mehr sind Stationen, die kein bedeutender Einkäufer mehr übergehen kann, weil diese Städte mit den von ihnen geschaffenen internationalen Verkaufsmessen für Damenmode ein repräsentatives Angebot auf engem Raum bieten, das sich in zwei bis drei Tagen überblicken lässt. Dies soll künftig auch für Zürich zutreffen. Dreierlei wird dazu beitragen: die bisherigen Schweizer Modewochen Zürich, die neue Modexpo und etwas später auch das zwischen Zürich und Kloten, in unmittelbarer Nähe der Züspa-Hallen geplante Textil & Mode Center Zürich (TMC), in dem 200 bis 300 in- und ausländische Anbieter von Textilien und Bekleidungswaren unter einem Dach ihre Kollektionen permanent (dies im Gegensatz zu den Schweizer Modewochen Zürich und zur Modexpo) bereithalten werden.

Textilmaschinenmarkt

Schweizerische Textilmaschinen auf dem Weltmarkt und die Schweiz als Markt ausländischer Textilmaschinen im Jahre 1974

Wie alljährlich soll nachstehend wieder über die schweizerische Ein- und Ausfuhr von Textilmaschinen berichtet werden. Die Zahlen wurden der Jahresstatistik des Aussenhandels der Schweiz, herausgegeben von der Eidgenössischen Oberzolldirektion in Bern, entnommen.

Die Zahlen beleuchten die ausserordentlich stark exportorientierte schweizerische Textilmaschinenindustrie und beweisen die Stärke dieser Sparte im harten internationalen Wettbewerb. Im weiteren vermitteln die Zahlen ein Bild über die maschinellen Investitionen der Textilindustrie auf dem weiten Erdkreis.

Die Statistik zeigt auch, dass die schweizerischen Textilmaschinen überwiegend in jene Länder exportiert werden, die selber eine hochentwickelte Textilmaschinenindustrie besitzen. Dies beweist, dass schweizerische Textilmaschinen qualitative Spitzenprodukte darstellen.

Ein- und Ausfuhr von Textilmaschinen im Jahre 1974

Die hier seit Jahren vergleichbar notierten Fluktuationen von 16 Zollpositionen geben für 1974 folgendes Bild:

		gewichtsmässig	wertmässig
Importe	1965	100	100
	1974	170,2	215,6
	1973	100	100
Exporte	1965	100	100
	1974	147	273,5
	1973	100	100
	1974	99,2	110,4

Die Darstellung der Indizes ist recht interessant. Beachtenswert ist insbesondere, dass das Exportvolumen seit 1965 auf das 2³/₄fache (273,5 %) gestiegen ist, während in der gleichen Periode das Gewichtsvolumen nur etwa um die Hälfte (147 %) zugenommen hat. Die Differenz ist durch den Kaufkraftschwund und durch einen realen Zuwachs erklärlich. Der Vorjahresvergleich offenbart eine wertmässige Exportzunahme um 10,4 %, wobei gewichtsmässig sogar ein kleiner Rückschlag von rund 1 % zu verzeichnen ist.

Die Einfuhren in die Schweiz haben im Vergleich zum Vorjahr wertmässig um 16,6 % zugenommen. Seit 1965 beträgt die Steigerung mehr als das Doppelte, nämlich 215,6 %. Demnach hat sich auch das Importvolumen in den vergangenen neun Jahren gewaltig vergrössert.

Eine Gesamtdarstellung aller 16 Zollpositionen in absoluten Zahlen bietet die nachstehende Uebersicht:

	Import kg	Franken	Export kg	Franken
1974	19 011 219	251 130 103	92 527 193	2 259 744 695
1973	13 879 476	215 414 997	93 323 436	2 047 724 861
1972	12 640 274	205 010 210	80 301 089	1 689 218 151
1971	14 795 940	213 045 798	83 588 559	1 579 344 667
1970	12 731 968	190 407 165	80 264 924	1 380 787 353
1969	11 312 235	163 097 850	81 312 295	1 301 921 979
1968	8 823 116	129 492 438	69 658 457	1 087 772 184
1967	9 140 934	119 898 516	63 868 228	948 802 591
1966	10 679 133	120 315 632	63 584 767	890 435 313
1965	11 168 196	116 483 396	62 950 117	826 047 045

Die Detailübersicht für 1974 präsentiert sich wie folgt (siehe nächste Seite unten).

In vorliegendem Bericht ist die Position 8439.01 mit Maschinen und Apparaten zum Herstellen und Ausrüsten von Filz, auch geformtem Filz einschliesslich Hutmaschinen und Hutformen, mit einer Ausfuhrmenge von 369 kg im Wert von 25 918 Franken und einer Einfuhrmenge von 50 724 kg im Wert von 1 201 822 Franken nicht enthalten. Ebenfalls nicht aufgeführt sind die Positionen 8440.10, 8440.12 und 8440.14 für die im Haushalt, in Betrieben mit kollektiven Haushalten oder in Wäschereien verwendeten Waschmaschinen, Waschautomaten mit Heiz- und Spülvorrichtung, auch kombiniert mit Bügelmaschinen und Bügelpressen, Wäschetrockner usw. Ebenfalls nicht einbezogen ist die Position 8440.20: gravierte Druckwalzen mit einer Ausfuhrmenge von 6968 kg im Wert von 126 261 Franken und einer Einfuhrmenge von 26 059 kg im Wert von 657 771 Franken.

Dagegen haben wir die Position 8441.10 Nähmaschinen und 8441.20 Nähmaschinennadeln aufgeführt, handelt es sich doch um eine totale Exportsumme von rund 178 Mio Franken.

Im folgenden sind in den erwähnten 16 Positionen jene Länder in Form von Ranglisten nominiert, die aus der Schweiz für mehr als eine Million Franken Textilmaschinen bezogen haben. Gegenüberstehend sind die Importwerte dieser Staaten genannt. Die Einfuhrzahlen zeigen, in welchen Ländern die schweizerischen Textilfabrikanten neue Maschinen kaufen.

Position 8436.10 Maschinen für die Vorbereitung von Spinnstoffen

Rang	Land	Import Franken	Export Franken
1.	USA	467	18 337 702
2.	Türkei		14 841 287
3.	BRD	2 490 790	11 102 193

Rang	Land	Import Franken	Export Franken
4.	Frankreich	3 044 898	10 200 517
5.	Griechenland		10 091 257
6.	Brasilien		9 085 144
7.	Taiwan		7 654 224
8.	Spanien	21 837	5 361 678
9.	Jugoslawien		5 339 717
10.	Portugiesisch West-Afrika		3 797 466
11.	Südafrika		3 380 596
12.	Indonesien		3 372 970
13.	Israel		3 251 425
14.	Süd-Korea		2 980 340
15.	Italien	3 896 756	2 955 495
16.	Oesterreich	12 492	2 920 399
17.	Malaysia		2 869 120
18.	Hongkong		2 830 470
19.	Belgien/Luxemburg	141 856	2 822 537
20.	Thailand		2 210 600
21.	Argentinien		2 172 649
22.	Tschechoslowakei		2 118 875
23.	Botswana		1 959 502
24.	Schweden		1 577 095
25.	Peru		1 507 699
26.	Portugal	242	1 038 703
27.	Indien		925 490

In der Position 8436.10 sind eingereiht: Maschinen zum Herstellen von Stapelfasern durch Zerschneiden der aus endlosen Fasern bestehenden sogenannten Spinnkabel; Spinnkabelreiss- und -streckmaschinen; Maschinen zum Aufbereiten der Seide vor dem Verzwirnen; Maschinen zum Aufbereiten von natürlichen Spinnstoffen und kurzen, synthetischen oder künstlichen Spinnstoffen (Kurzfasern) für den Spinnprozess sowie ähnliche Maschinen zum Aufbereiten von Polstermaterial, Watte oder Filz, z. B. Baumwoll-Egreniermaschinen; Brech-, Schwing- und Hechelmaschinen für Flachs, Hanf usw.; Reiss- und Klopfwölfe zum Zerreißen und Zerfasern von Lumpen usw.; Baumwollballenbrecher, Batteure (Schlagmaschinen) und Baumwollöffner zur Auflockerung und Vorreinigung des Fasergutes; Oeffner für Wolle (Zupfmaschinen); Wollentschweissmaschinen und Wollwaschmaschinen (Leviathans); Maschinen zum Färben der Wolle in der Flocke; Maschinen zum Schmälzen der Wolle, Wollkarbonisiermaschinen; Krempel aller Art; Strecken für Baumwolle, Wolle, Flachs, Jute usw. zum Verwandeln der Krempelbänder in dünne gleichmässige Bänder; ferner Kämmmaschinen.

Im Kauf von schweizerischen Maschinen für die Vorbereitung von Spinnstoffen waren 1974 die USA das Land mit der grössten Einfuhrquote im Wert von 18 337 702 Franken, gefolgt von der Türkei, die im Vorjahr den ersten Platz einnahm. Die Bundesrepublik, deren Einfuhr im Rahmen dieser Zollposition gegenüber dem Vorjahr um rund 1,56 Mio Franken, das sind 12,3 %, zurückging, reihte sich 1974 mit 11 102 193 Franken in die dritte Position. Betreffend Investitionen ausländischer Spinnstoffvorberei-

Detailübersicht 1974

Position	Import kg	Franken	Export kg	Franken	
8436.10	Maschinen für die Vorbereitung von Spinnstoffen	772 766	9 873 984	8 464 989	139 118 271
8436.20	Spinnerei- und Zwirnereimaschinen	568 728	9 275 745	11 907 471	192 949 812
8436.30	Spulmaschinen	444 508	11 387 220	4 868 521	135 951 500
8437.10	Webstühle	564 574	6 956 606	42 811 595	772 331 378
8437.20	Wirk- und Strickmaschinen	386 745	9 938 536	3 028 154	74 716 812
8437.30	Strickmaschinen	47 799	565 742	908 547	16 428 941
8437.40	Flecht- und Posamentiermaschinen	13 645	158 482	158 092	2 881 171
8437.50	Schär- und Schlichtmaschinen; Ketten-, Einzieh-Anknüpfmaschinen usw.	59 342	1 134 572	1 022 864	40 075 274
8438.10	Schaft- und Jacquardmaschinen	780 075	11 792 420	493 772	12 670 007
8438.20	Kratzengarnituren	39 658	1 344 069	244 991	7 999 123
8438.30	Nadeln für Stick-, Strick-, Wirkmaschinen usw.	96 522	7 800 476	83 305	21 885 811
8438.40	Webschützen, Ringläufer	40 823	1 749 686	259 307	15 151 926
8438.50	Schützenwechsel- und Spulwechselapparate; Kett- und Schussfadenwächter; Drehvorrichtungen usw.	12 741 456	123 384 842	11 377 618	472 921 159
8440.30	Apparate und Maschinen zum Bleichen und Färben; Appretur- und Ausrüstmaschinen	1 793 567	32 141 087	5 647 553	176 588 216
8441.10	Nähmaschinen	645 130	20 813 391	1 247 046	177 689 315
8441.20	Nähmaschinennadeln	15 881	2 813 245	3 368	385 979

tungsmaschinen bevorzugten die schweizerischen Textilunternehmer wie im Vorjahr vor allem Italien, dann Frankreich, dessen Vorjahresquote sich um 150 % erhöhte und an dritter Stelle die Bundesrepublik Deutschland.

Die Veränderung dieser Position zeigt innerhalb der letzten sieben Jahre folgendes Bild:

Jahr	Import kg	Franken	Export kg	Franken
1968	541 036	5 267 987	6 496 158	60 803 972
1969	272 679	2 486 591	5 823 424	58 192 690
1970	395 824	4 976 400	5 857 732	63 773 712
1971	985 121	12 083 259	6 182 908	76 002 533
1972	739 719	7 973 728	6 529 349	90 288 603
1973	685 236	7 217 689	8 134 089	118 692 355
1974	772 766	9 873 984	8 464 989	139 118 271

Die Tabelle zeigt, dass die schweizerischen Exporte von 1973 auf 1974 wertmässig um 17,2 %, gewichtsmässig jedoch nur um 4,1 % zunahm. Auf der Importseite beträgt die wertmässige Zunahme 36,8 %, der gewichtsmässige Zuwachs 12,8 %.

Position 8436.20 Spinnerei- und Zwirnereimaschinen

Rang	Land	Import Franken	Export Franken
1.	Türkei		24 815 810
2.	Griechenland	140	18 620 103
3.	Frankreich	845 839	15 988 403
4.	Südafrika		15 501 742
5.	Spanien		12 185 835
6.	Grossbritannien	1 573 278	11 700 647
7.	Israel		10 375 094
8.	Taiwan		10 328 592
9.	USA	10 825	10 219 842
10.	Oesterreich	15 667	8 130 501
11.	Jugoslawien	34 321	7 778 901
12.	Portugal		7 069 756
13.	Iran		6 973 160
14.	Belgien/Luxemburg	324 614	4 650 502
15.	BRD	4 576 174	3 107 740
16.	Indien		2 553 826
17.	Italien	1 002 848	2 065 458
18.	Botswana		2 034 647
19.	Argentinien		1 894 054
20.	Ecuador		1 794 004
21.	Thailand		1 728 080
22.	Brasilien		1 478 183
23.	Portugiesisch West-Afrika		1 419 960
24.	Indonesien		1 390 700

Rang	Land	Export Franken
25.	Venezuela	1 205 106
26.	Irland	1 079 364
27.	Rumänien	962 370

Nach dem schweizerischen Gebrauchszolltarif 1959 ist die Position 8436.20 wie folgt erläutert: Düsen- und Spinnmaschinen zum Herstellen kontinuierlicher Einzelfasern oder mehrerer nebeneinanderliegender Fasern aus synthetischer oder künstlicher Spinnstofflösung; Spinnmaschinen aller Art zum Drehen von Luntten und Vorgarnen (Flyer), zum Drehen von Vorgarnen zu Garnen (Selfaktoren, Ring- und Flügelspinnmaschinen usw.); Maschinen zum Verspinnen von Kurzfasern, die das Zerschneiden der Spinnkabel, das Strecken zu Vorgarn und das Verspinnen in einem Arbeitsgang besorgen; Zwirn- und Doublirmaschinen, die dem Garn eine zusätzliche Drehung verleihen oder zwei oder mehr Garne einmal oder wiederholt zusammendrehen (Flügel-, Ring- und Etagenzwirnmachines, Effektwirnmachines aller Art); Seidenzwirnmachines zum Moulinieren von Rohseide oder zum Verzwirnen mehrerer einfacher Zwirne; Zwirnmachines für endlose, künstliche oder synthetische Spinnstoffe usw.; auch Machines zum Zusammenknüpfen von Rosshaar.

Zur Lage der Spinnereimaschinenindustrie schreibt die Schweizerische Bankgesellschaft (SBG) in ihren interessanten Branchenberichten zum «Schweizerischen Wirtschaftsjahr 1974» folgendes:

«Im Spinnereimaschinenbau hat sich der im Vorjahr eingetretene Nachfrageboom 1974 in noch etwas verstärktem Masse fortgesetzt. Die aus vielen Teilen der Welt eingegangenen Bestellungen haben die Produktion abermals deutlich übertroffen. Obwohl die Produktion wertmässig um rund 18 % zugenommen hat, ist der Arbeitsvorrat um über 30 % gestiegen und hat damit eine Höhe erreicht, die bis ins Jahr 1977 hinein die Vollbeschäftigung sichern dürfte. Von der Gesamtproduktion an Spinnereimaschinen sind wie im Vorjahr über 90 % exportiert worden. Der weitaus grösste Teil der ins Ausland gelieferten Machines war für die Verarbeitung von Baumwolle bestimmt. Demgegenüber ist bei den Woll- und Chemiefasermachines noch keine stärkere Belebung eingetreten.

Der gute Geschäftsverlauf darf nicht darüber hinwegtäuschen, dass die Unsicherheitsfaktoren sowohl wegen der weltweiten Liquiditätsschwierigkeiten als auch aus politischen Gründen spürbar zugenommen haben. Auftragsannullierungen oder Zahlungsschwierigkeiten sind vor allem im Zusammenhang mit dem Umsturz in Portugal und im Gefolge der Zypernkrisse aufgetreten. Die Ertragslage war 1974 mindestens ebenso günstig wie im Vorjahr. Die weiteren Geschäftsaussichten können durchaus positiv beurteilt werden, sofern die Kostenentwicklung nicht ausser Kontrolle gerät.»

Die nachfolgende Darstellung über die letzten sieben Jahre zeigt die Entwicklung dieser bedeutenden Position:

Jahr	Import kg	Franken	Export kg	Franken
1968	732 723	11 146 358	8 536 687	107 908 417
1969	1 007 619	17 321 526	13 767 432	185 587 399
1970	652 504	11 561 335	12 052 031	164 787 508
1971	887 924	9 935 319	13 468 971	195 927 017
1972	715 518	12 507 501	11 765 567	173 571 959
1973	488 673	10 257 250	12 658 909	203 660 039
1974	568 728	9 275 745	11 907 471	192 949 812

Diesmal führt die Türkei, die im Vorjahr den zweiten Platz einnahm, die Tabelle der wertmässigen Exporte von Spinnerei- und Zwirnmaschinen aus der Schweiz an (24 815 810 Franken), gefolgt von Griechenland mit 18 620 103 Franken und Frankreich mit 15 988 403 Franken, das auch im Vorjahr den dritten Platz besetzte. Weitere wichtige Abnehmer in dieser Maschinensparte waren Südafrika, Spanien und Grossbritannien.

Die schweizerischen Textilbetriebe wurden 1974 mit ausländischen Spinnerei- und Zwirnereimaschinen vorwiegend aus der Bundesrepublik Deutschland (4 576 174 Franken) versorgt, gefolgt von Bezügen aus Grossbritannien mit 1 573 278 Franken, Italien mit 1 002 848 und der Tschechoslowakei mit 881 674 Franken.

Leider musste 1974 in dieser Kategorie ein Exportschwund hingenommen werden, indem bei praktisch gleichgebliebenem Kilopreis nur noch 94,7 % des Vorjahresexportwertes und 94,1 % des Vorjahresexportgewichtes die Schweizergrenze ins Ausland passierten. Auch die Importe gingen gegenüber dem Vorjahr wertmässig um 9,6 % zurück.

Position 8436.30 Spulmaschinen

Rang	Land	Import Franken	Export Franken
1.	Türkei		17 050 931
2.	Brasilien		10 192 804
3.	Iran		8 557 709
4.	USA	6 269	6 627 860
5.	Spanien		6 378 327
6.	Hongkong		6 113 281
7.	Grossbritannien	393 023	5 864 236
8.	Polen		5 700 297
9.	Mexiko		4 772 964
10.	Venezuela		4 489 571
11.	Taiwan		4 242 263
12.	Thailand		3 597 732
13.	Jugoslawien		3 455 823
14.	Peru		3 355 192
15.	Portugal		3 312 079
16.	Malaysia		2 901 137
17.	Kolumbien		2 814 448
18.	Italien	873 644	2 789 448

Rang	Land	Import Franken	Export Franken
19.	Ungarn		2 740 920
20.	Frankreich	19 019	2 740 503
21.	Ecuador		2 451 886
22.	Japan		2 448 071
23.	Griechenland		2 060 771
24.	Argentinien		2 053 574
25.	Rumänien		1 932 011
26.	Guatemala		1 449 871
27.	Süd-Korea		1 327 563
28.	BRD	9 518 225	1 125 669
29.	Nigeria		933 177

Unter dieser Position sind alle Maschinen eingereiht, die zum Aufwinden, Umspulen oder Wickeln von Garnen, Zwirnen usw. verwendet werden.

Die letzten sieben Jahre zeigen folgenden Trend der Spulmaschinenposition:

Jahr	Import kg	Franken	Export kg	Franken
1968	370 709	6 449 207	4 547 968	74 174 030
1969	316 951	5 605 306	5 355 534	87 292 880
1970	479 151	10 271 140	4 746 791	82 002 854
1971	531 510	12 052 744	4 585 818	89 998 061
1972	412 845	9 691 940	4 321 213	100 135 426
1973	361 729	9 171 172	4 752 632	116 279 809
1974	444 508	11 387 220	4 868 521	135 951 500

Hauptabnehmer schweizerischer Spulmaschinen war im Berichtsjahr die Türkei, die ihre Bezüge des Jahres 1973 von 7 629 382 Franken auf 17 050 931 Franken im Jahre 1974 erhöhen konnte, was einer gewaltigen Steigerung von 123,5 % entspricht. Im zweiten Rang folgt — wie schon im Jahre 1973 — Brasilien, dessen Einfuhr schweizerischer Spulmaschinen von 9 486 191 Franken des Jahres 1973 auf 10 192 804 Franken im Jahre 1974 zugenommen hat. Dies entspricht einer Steigerung von 7,5 %. Den dritten Platz belegt der Iran, der wertmässig um 8 557 709 Franken, das sind 165 % mehr als im Vorjahr, Spulmaschinen schweizerischer Provenienz bezogen hat.

Die Bundesrepublik Deutschland hat ihre Vorrangstellung hinsichtlich der Belieferung von Schweizer Textilunternehmen mit deutschen Spulmaschinen, mit enormen Abstand auf Konkurrenten der Nachbarländer, in der Höhe von 9 518 225 Franken nicht nur gehalten, sondern gegenüber dem Vorjahr (7 483 761 Franken) noch um 2 034 464 Franken oder um 27,2 % erhöht. Mit einem Importwert von 873 644 Franken ist auch Italien zu einem für die Schweiz bedeutenden Spulmaschinenlieferant geworden.

Der durchschnittliche Exportwert schweizerischer Spulmaschinen pro 100 kg erhöhte sich im Berichtsjahr gegenüber 1973 um 14,1 %, während im Einfuhrbereich eine Steigerung von nur rund 1 % zu registrieren ist.

Seit 1968 nahmen die Exporte wertmässig um mehr als 83 % zu. Nach einem wertmässigen Höchststand der Spulmaschinenimporte im Jahre 1971 mit 12 052 744 Franken, näherte sich im Berichtsjahr der Importbetrag mit 11 387 220 Franken dem genannten bisherigen Maximum.

Position 8437.10 Webstühle

Unter der Position 8437.10 werden Webmaschinen, Automatenwebstühle mit Webschützen- oder Schussspulenwechsel, Jacquardwebstühle, Bandwebstühle, Plüsch- und Teppichwebstühle, Tüllmaschinen und alle Arten von Handwebstühlen zusammengefasst.

Die SBG beschreibt die Lage der schweizerischen Webmaschinenindustrie in ihrer Broschüre «Schweizerisches Wirtschaftsjahr 1974» wie folgt:

«Der Bestellungseingang der Webereimaschinenindustrie erreichte im 1. Semester 1974 einen bedeutenden Umfang. In der zweiten Jahreshälfte hat sich jedoch die Nachfrage als Folge der Konjunkturverflachtung und der Liquiditätsschwierigkeiten in wichtigen ausländischen Absatzgebieten deutlich abgeschwächt. Dies gilt vor allem von den traditionellen Textilländern Europas. Der Rückgang der Bestellungen aus diesen Staaten ist zwar durch eine rege Nachfrage aus Südamerika, Osteuropa und dem Nahen Osten grösstenteils kompensiert worden, doch handelt es sich hierbei grösstenteils um Grossprojekte, die an die Finanzierungsmöglichkeiten der Lieferanten hohe Anforderungen stellen. Die Zunahme der Auftragsbestände ist im 2. Semester 1974 teilweise zum Stillstand gekommen. Das Produktionsvolumen hat sich trotz des andauernden Mangels an qualifizierten Arbeitskräften etwas erhöht. Der Anstieg ist das Ergebnis weiterer Rationalisierungsmassnahmen. Die Zukunftsaussichten der Webereimaschinenindustrie sind unsicher. Generell wird für die nächste Zeit mit rückläufigen Auftragseingängen und anschliessender Stabilisierung der Bestellungen auf tieferem Niveau zu rechnen sein. Da die Kosten in Produktion und Verkauf weiter steigen und nicht durchwegs auf die Verkaufspreise überwältigt werden können, dürfte sich die Ertragslage kaum verbessern.»

Rang	Land	Import Franken	Export Franken
1.	USA	300	92 180 302
2.	Italien	238 450	81 457 017
3.	Grossbritannien	385 523	63 282 248
4.	BRD	2 430 294	56 658 197
5.	Türkei		48 046 730
6.	Brasilien		39 527 060
7.	Japan	931 692	29 760 867
8.	Frankreich	2 358 279	26 831 907
9.	Portugal		24 976 528
10.	Spanien		22 754 574
11.	Jugoslawien		18 739 149
12.	Taiwan		15 657 641

Rang	Land	Import Franken	Export Franken
13.	Schweden	72 424	15 499 168
14.	Südafrika		15 465 928
15.	Belgien/Luxemburg		15 280 111
16.	Griechenland		15 151 353
17.	Kanada		15 002 075
18.	Iran	725	14 583 000
19.	Polen		12 916 107
20.	Syrien		11 723 713
21.	Tschechoslowakei		10 682 916
22.	Argentinien		10 453 404
23.	Niederlande	465 299	9 997 500
24.	Ungarn		8 657 027
25.	Indien		8 435 307
26.	Peru		7 396 391
27.	DDR		7 053 211
28.	Oesterreich	84	6 207 362
29.	UdSSR		5 819 394
30.	Somalia		5 547 758
31.	Israel		5 204 509
32.	Australien		4 923 904
33.	Moçambique		4 898 948
34.	Portugiesisch West-Afrika		4 192 678
35.	Norwegen	114	3 663 233
36.	Marokko	810	3 598 289
37.	Rumänien		3 010 464
38.	Nigeria		2 717 032
39.	Thailand		2 016 889
40.	Finnland		1 987 197
41.	Salvador		1 906 743
42.	Venezuela		1 895 948
43.	Süd-Korea		1 799 035
44.	Kolumbien	15	1 688 557
45.	Hongkong		1 679 130
46.	Mexiko		1 478 501
47.	Botswana		1 280 000
48.	Dahomey		958 787

Seit jeher wies die Position Webstühle den grössten Exportwert aus. Die Ein- und Ausfuhrzahlen von 1968 bis 1974:

Jahr	Import kg	Franken	Export kg	Franken
1968	199 855	1 925 514	30 032 531	350 892 835
1969	194 186	1 917 864	33 143 919	377 514 093
1970	500 354	6 813 208	33 792 097	407 479 811
1971	419 873	4 940 595	34 540 523	477 554 502
1972	294 168	4 100 113	33 748 883	537 352 877
1973	341 945	5 487 380	41 700 670	695 679 997
1974	564 574	6 956 606	42 811 595	772 331 378

Nach einem Tiefstand der Importe im Jahre 1972 haben diese im Jahre 1973 wieder zugenommen und 1974 einen Höchststand erreicht. Im Vergleich zum Vorjahr stieg die Einfuhr gewichtsmässig um 65,2 % und wertmässig um 26,8 %. In der gleichen Periode nahm der Importwert pro 100 kg um 23,2 % (1974 = Fr. 1232.18) ab, während auf der Exportseite ein Anstieg des Ausfuhrwertes um 8,1 % zu verzeichnen ist.

Schweizer Webmaschinen wurden 1974 — wie im Vorjahr — von den USA und Italien stark gefragt. Während im Vorjahr Italien an der Spitze der Exportländer stand, nehmen im Berichtsjahr die USA die erste Stelle ein. Grossbritannien, das im Vorjahr an fünfter Stelle lag, nahm 1974 mit fast 63,3 Mio Franken den dritten Platz ein, gefolgt von der BRD, die schweizerische Webmaschinen im Wert von fast 56,7 Mio Franken importierte.

Auf der Seite des Webmaschinenimports in die Schweiz nehmen so wie im Vorjahr die Bundesrepublik Deutschland mit 2,4 Mio Franken den ersten Rang und Frankreich mit rund 2,3 Mio Franken den zweiten Platz ein, gefolgt von Japan, das Webmaschinen im Wert von 0,93 Mio Franken in der Schweiz absetzen konnte.

Position 8437.20 Wirk- und Strickmaschinen

Rang	Land	Import Franken	Export Franken
1.	Frankreich	138 887	9 585 901
2.	Grossbritannien	3 200 785	6 971 334
3.	Algerien		6 779 798
4.	Polen		6 160 353
5.	Italien	2 821 288	3 994 446
6.	BRD	3 318 161	3 982 117
7.	Südafrika		3 678 817
8.	USA	10 390	3 413 362
9.	Argentinien		2 058 063
10.	Spanien	59 700	1 886 960
11.	Jugoslawien		1 787 919
12.	Tschechoslowakei		1 602 209
13.	Belgien/Luxemburg	63 230	1 479 793
14.	Japan	244 769	1 473 792
15.	Australien		1 358 365
16.	Portugal		1 294 213
17.	Neuseeland		1 187 493
18.	Mexiko		1 105 838
19.	Oesterreich	73 441	1 008 195
20.	Ungarn		942 258

Im Bereich der Position Wirk- und Strickmaschinen hielt die im Vorjahr eingetretene Tendenz eines deutlichen Rückganges der Ein- und Ausfuhrwerte weiterhin an. Die Exporte, die im Vorjahr um 8,6 % zurückgingen, mussten im Berichtsjahr eine weitere Einschränkung um 28,4 %

hinnehmen. Auch auf der Importseite ist der im Vorjahr sich abzeichnende Rückgang weiterhin festzustellen. Betrag dieser 1973 rund 29 %, so ist für 1974 eine nochmalige Reduktion um 16,8 % zu konstatieren.

Die Schweizerische Bankgesellschaft (SBG) kommentiert in ihrer bereits vorhin zitierten Broschüre die Lage der Wirk- und Strickmaschinen-Sparte folgendermassen:

«Auf dem Gebiete der Strickmaschinen zeichnete sich ein Rückgang der Bestellungen ab. Diese Entwicklung wurde einerseits durch die international prekäre Lage auf dem Markt der doppelfonturigen Rundstrickmaschinen und andererseits durch eine Abschwächung der Nachfrage nach Flachstrickmaschinen im 1. Semester 1974 verursacht. Der Gesamtumsatz der schweizerischen Strickmaschinenindustrie hat im Jahre 1974 abgenommen. Zwecks besserer Auslastung der Produktionskapazitäten einzelner Werkstätten hat die Strickmaschinenindustrie Aufträge zur Bearbeitung und Montage von Textilmaschinen für Dritte übernommen. Für 1975 ist wieder mit einer leichten Belebung des Geschäftsganges zu rechnen.»

Die Hauptabnehmer schweizerischer Wirk- und Strickmaschinen waren im Berichtsjahr grösstenteils dieselben Länder wie 1973, deren gegenüber dem Vorjahr geänderte Reihung folgendermassen lautet: Frankreich, Grossbritannien, Algerien, Polen, Italien usw.

An der Spitze der Importeure steht die Bundesrepublik Deutschland, gefolgt von Grossbritannien und Italien, wobei die BRD im Vergleich zu 1973 ihre Einfuhrquote praktisch halbiert hat, wie dies bereits auch im Vorjahr, verglichen mit 1972 der Fall war. Ein ähnliche grosser Rückgang trat im Berichtsjahr auch bei den von Grossbritannien in die Schweiz eingeführten Wirk- und Strickmaschinen auf. Die Reduktion beträgt hier 38,2 %. Andererseits ist es Italien gelungen, seine Wirk- und Strickmaschinen-Lieferungen in die Schweiz im Jahre 1974 von 1,47 Mio auf 2,82 Mio Franken, somit um rund 92 % zu erhöhen.

Die nachfolgende Aufstellung zeigt die Aus- und Einfuhrzahlen dieser Maschinengattung über die Jahre 1968 bis 1974.

Jahr	Import		Export	
	kg	Franken	kg	Franken
1968	405 555	11 654 311	2 828 848	72 906 935
1969	641 381	18 304 262	2 970 909	76 442 179
1970	482 854	17 032 947	3 133 467	85 983 002
1971	655 281	17 490 883	3 221 414	101 538 792
1972	690 952	19 598 162	3 679 587	114 275 150
1973	428 014	13 883 537	3 640 097	104 401 100
1974	386 745	9 938 536	3 028 154	74 716 812

Auf die Periode 1973/74 bezogen, ist aus der Tabelle zu entnehmen, dass dem wertmässigen Rückgang der Exporte von 104 Mio Franken auf 74,7 Mio Franken eine gewichtsmässige Verminderung von 3,64 Mio kg auf 3,03 Mio kg zur Seite steht. Dadurch reduzierte sich der Ex-

portwert von 2868.08 auf 2467.40 Franken pro 100 kg Maschinengewicht. Bei den Importen gab es gleichfalls eine Reduktion des Frankenwertes pro 100 kg Maschinengewicht und zwar von 3243.71 Franken im Jahre 1973 auf 2569.79 Franken im Jahre 1974.

Position 8437.30 Stickmaschinen

Zur Geschäftslage der Stickmaschinenindustrie schreibt die SBG folgenden Kommentar:

«Obwohl die Stickereifabrikanten in Europa und Uebersee wegen Absatzschwierigkeiten mit grösseren Investitionen zurückhalten, war die schweizerische Stickmaschinenindustrie befriedigend beschäftigt. In der zweiten Jahrehälfte wurden sogar gute Verkaufsergebnisse erzielt.»

Rang	Land	Import Franken	Export Franken
1.	Spanien		6 306 172
2.	Frankreich	1 779	2 612 053
3.	Südkorea		1 423 930
4.	Indonesien		1 292 060
5.	Iran		1 226 664
6.	Japan		619 656
7.	Aegypten		618 753
8.	Marokko		571 228
9.	Italien	4 648	569 685
10.	Türkei		540 187
11.	Libanon		509 386
12.	Nigeria		73 767
13.	Oesterreich	9 650	30 350
14.	BRD	534 569	
15.	Belgien/Luxemburg	15 096	

Der beachtliche Aufschwung des Stickmaschinenexports im Jahre 1973 konnte im Berichtsjahr nochmals fortgesetzt werden. Wertmässig wurden im Berichtsjahr um 24 207 Franken, das sind 4,3% mehr Maschinen ausgeführt als im Jahre 1973. Schweizerische Stickmaschinen fanden in Spanien, Frankreich und besonders in aussereuropäischen Ländern gute Aufnahme. An der Spitze dieser Länder steht Südkorea, gefolgt von Indonesien, Iran und Japan. Spanien, Frankreich und die aufgeführten aussereuropäischen Länder nahmen zusammen 82% der gesamten wertmässigen Stickmaschinenausfuhr auf. Die USA, die 1972 an der Spitze der Exportländer standen, kauften laut Handelsstatistik im Berichtsjahr keine schweizerischen Stickmaschinen, so wie dies auch im Vorjahr der Fall war.

Die 1974 exportierten 62 Maschinen entsprachen einem Wert von 16 428 941 Franken (1973: 73 Maschinen im Wert von 16 154 695 Franken). Eine Stickmaschine kostete 1974 durchschnittlich 264 983 Franken, gegenüber 221 297 Fran-

ken im Vorjahr. Dies entspricht einer Verteuerung um 19,7%.

Auf der Einfuhrseite sind die Bundesrepublik Deutschland und Belgien/Luxemburg die wichtigsten Lieferanten gewesen, deren Importe zusammen mehr als eine halbe Million Franken betragen.

Der Trend der Ein- und Ausfuhr von Stickmaschinen über die Jahre 1968 bis 1974 ist in der folgenden Tabelle zu ersehen.

Jahr	Import		Export	
	kg	Franken	kg	Franken
1968	15 484	168 653	961 834	14 112 346
1969	79 722	539 215	998 156	12 745 730
1970	97 737	736 197	1 061 094	14 553 663
1971	56 609	821 197	935 297	13 027 758
1972	2 065	105 044	835 628	13 071 749
1973	50 502	589 919	883 695	16 154 695
1974	47 799	565 742	908 547	16 428 941

Position 8437.40 Flecht- und Posamentiermaschinen

In dieser Maschinenkategorie lagen die Exportwerte bisher unter einer Million Franken. Im Berichtsjahr gab es allerdings bei dieser Zollposition einen tiefgreifenden Wandel. So wurden das erste Mal von der an der Spitze der Abnehmer liegenden USA, Maschinen im Wert von über einer Million Franken importiert. Auch die an zweiter Stelle liegende DDR vervielfachte ihren Import um das Fünffache. Ein weiterer wichtiger Abnehmer von Flecht- und Posamentiermaschinen schweizerischer Provenienz war Kolumbien, gefolgt von Grossbritannien und Polen. Oesterreich, das im Vorjahr wichtigste Exportland, nimmt im Berichtsjahr den siebenten Platz ein. Die genaue Uebersicht ist in der folgenden Rangliste festgehalten:

Rang	Land	Import Franken	Export Franken
1.	USA	1 625	1 118 020
2.	DDR		834 206
3.	Kolumbien		210 330
4.	Grossbritannien		167 636
5.	Polen		134 400
6.	Finnland		132 009
7.	Oesterreich	4 834	92 064
	BRD	104 840	
	Italien	24 639	
	Frankreich	22 544	

An Importen sind die Lieferungen der Bundesrepublik Deutschland, Italiens und Frankreichs zu melden, die insgesamt für ca. 152 000 Franken Flecht- und Posamentiermaschinen nach der Schweiz exportierten.

Die nachfolgende Uebersicht zeigt den Verlauf der getätigten Importe und Exporte von Flecht- und Posamentiermaschinen über den Zeitraum der letzten sieben Jahre.

Jahr	Import kg	Franken	Export kg	Franken
1968	20 030	133 453	100 238	1 528 112
1969	54 937	836 212	131 151	2 111 006
1970	29 448	320 836	68 893	1 523 650
1971	2 866	54 943	60 321	992 531
1972	5 689	70 479	129 178	1 997 179
1973	4 473	28 831	39 968	914 015
1974	13 645	158 482	158 092	2 881 171

Die gegenüber dem Vorjahr wesentlich veränderten Ein- und Ausfuhrzahlen zeigen für das Berichtsjahr 1974 eine auf allen Linien zu verzeichnende Steigerung. Wie aus den Zahlenwerten ersichtlich ist, nahmen von 1973 auf 1974 die Importe um 450 % und die Exporte um 215 % zu. Damit waren im Berichtsjahr die Anstrengungen dieser Exportsparte in jeder Beziehung erfolgreich, wurde doch mit einer Exportsumme von 2 881 171 Franken der bisherige Höchststand vom Jahre 1969 von 2 111 006 Franken um 36,5 % überboten.

Position 8437.50 Schär- und Schlichtmaschinen; Ketten-einzieh- und Anknüpfmaschinen, Netzknüpfmaschinen zum Herstellen von Netzstoffen; Maschinen zum Herstellen von Tüll- und Bobinet- oder Spitzengeweben

Rang	Land	Import Franken	Export Franken
1.	Japan	987	4 015 710
2.	Grossbritannien	15 617	3 778 432
3.	Türkei		2 983 014
4.	Italien	21 882	2 311 015
5.	Tschechoslowakei		1 958 872
6.	Taiwan		1 936 498
7.	Polen		1 835 529
8.	BRD	909 694	1 706 124
9.	Frankreich	104 158	1 561 062
10.	USA	27 259	1 399 436
11.	Portugal		1 330 452
12.	Malaysia		1 167 241
13.	Brasilien		1 162 302
14.	Kanada		1 158 050
15.	Spanien	9 279	1 062 604
16.	Griechenland		1 019 901
17.	Iran		995 864

Die Ein- und Ausfuhrwerte dieser Position in den sieben Jahren von 1968 bis 1974 vermitteln folgende Zahlen:

Jahr	Import kg	Franken	Export kg	Franken
1968	86 496	1 216 853	671 148	18 993 575
1969	85 035	1 321 202	744 433	19 797 843
1970	112 810	1 755 658	793 529	23 394 085
1971	90 680	1 158 392	788 047	25 080 195
1972	65 458	1 122 252	1 000 719	31 744 330
1973	97 825	1 587 113	1 129 724	41 551 540
1974	59 342	1 134 572	1 022 864	40 075 274

Die Bemühungen dieses Exportzweiges wurden durch die bis 1973 ständig steigenden Exportwerte honoriert. Leider gab es im Berichtsjahr bei einer Exportsumme von 40 075 274 Franken (1973 waren es 41 551 540 Franken) einen Rückschlag von 3,5 %.

Auch die Importe dieser Zollposition gingen zurück und zwar von 1 587 113 auf 1 134 572 Franken. Dies entspricht einem Rückgang von 28,5 %.

Wie die Handelsstatistik zeigt, treten bei der Belieferung der ausländischen Märkte ständig gewisse Verschiebungen auf. Führten beispielsweise 1973 bei der hier besprochenen Zollposition die Länder Japan, Grossbritannien, die USA und Taiwan die Tabelle der Ausfuhr an, so standen zwar 1974 wieder Japan an erster und Grossbritannien an zweiter Stelle, jedoch gefolgt von der Türkei und Italien. Diese Erscheinung seitens der Maschinenfabrikanten zu begründen, wäre sicherlich von allgemeinem Interesse.

Position 8438.10 Schaft- und Jacquardmaschinen

Rang	Land	Import Franken	Export Franken
1.	Italien	895	9 615 938
2.	BRD	989 334	685 683
3.	Nigeria		478 000
4.	USA		467 081
5.	Brasilien		350 000
6.	Niederlande	4 512 756	320 294
7.	Südafrika		139 303
8.	Frankreich	6 170 200	136 439
9.	Taiwan		100 000
10.	DDR	5 000	51 426

Nur ein Land, das die Tabelle anführt, hat Schaft- und Jacquardmaschinen im Wert von über einer Million Franken bezogen und zwar ist dies Italien. Dessen Investitionen betreffend Vorrichtungen für die Webfachbildung, schweizerischen Ursprungs, erhöhten sich im Berichtsjahr um mehr als 16 % auf 9 615 938 Franken. Dagegen haben sich die Exporte nach der Bundesrepublik Deutschland abermals verringert und betragen mit 685 683 Franken rund 60 % weniger als im Vorjahr. Die Bilanz der Ein- und Ausfuhr dieser Maschinengruppe von und nach der BRD war letztes Jahr noch knapp ausgeglichen. 1974 überwogen

mit einem Saldo von 303 651 Franken die aus diesem Lande importierten Vorrichtungen für die Webfachbildung.

An der Spitze der Einfuhr steht jedoch nicht die Bundesrepublik Deutschland, sondern Frankreich, das sein Einfuhr in dieser Zollposition um rund 160 % auf fast 6,2 Mio Franken erhöhen konnte. An zweiter Stelle der Importeure stehen die Niederlande, die ebenfalls ihre Einfuhren um 160 % auf 4,5 Mio Franken beträchtlich gesteigert haben. Die BRD rangiert somit auf der Importseite erst an dritter Stelle.

Die gewichts- und wertmässigen Zahlen der letzten sieben Jahre zeigen sich wie folgt:

Jahr	Import kg	Franken	Export kg	Franken
1968	75 354	1 051 696	718 508	9 362 340
1969	76 325	1 220 659	827 229	10 526 090
1970	350 571	4 173 522	804 735	11 205 733
1971	453 151	5 362 034	639 977	11 509 625
1972	406 578	5 058 089	618 271	12 526 513
1973	414 198	6 005 679	713 663	15 327 977
1974	780 075	11 792 420	493 772	12 670 007

Die im Berichtsjahr eingetretene Wende in dieser Zollposition ist aus der Tabelle deutlich zu ersehen. Die Importe nahmen gewichtsmässig um gut 88 % und wertmässig um rund 96 % zu, während bei den Exporten ein gewichtsmässiger Rückgang um fast 31 % und eine wertmässige Einbusse um mehr als 17 % hingenommen werden mussten. Man darf hoffen, dass diese Kehrtwendung von den betroffenen schweizerischen Textilmaschinenfabrikanten erfasst wurde und nach Möglichkeit alle erforderlichen Massnahmen getroffen werden konnten, um das Steuer wieder auf den bis 1973 gehaltenen Erfolgskurs zu wenden. Vermutlich ist der hohe Kurs des Schweizer Frankens an dieser Entwicklung nicht unbeteiligt.

Position 8438.20 Kratzengarnituren

Rang	Land	Import Franken	Export Franken
1.	Niederlande	3 200	1 756 392
2.	Italien	166 535	1 265 830
3.	Hongkong		667 589
4.	BRD	515 126	395 252
5.	Jugoslawien		322 741
6.	Frankreich	62 653	264 811
7.	Grossbritannien	478 670	253 508
8.	Philippinen		253 174
9.	Griechenland		252 865
10.	Rumänien		198 700
11.	Thailand		194 114
12.	USA	37 529	166 557
13.	Spanien	380	160 048

Rang	Land	Import Fr.	Export Fr.
14.	Oesterreich	6 037	158 869
15.	Israel		144 039
16.	Brasilien		133 895
17.	Taiwan		117 652
18.	Türkei		112 242
19.	Portugal		111 411
20.	Iran		102 362
21.	Kolumbien		87 800

Die wichtigsten Abnehmer schweizerischer Kratzengarnituren waren im Berichtsjahr, gleich wie 1973, Niederlande und Italien, gefolgt von Hongkong und der Bundesrepublik Deutschland. Nicht in der Tabelle aufscheinend, muss dennoch Schweden als bedeutender Importeur von Kratzengarnituren genannt werden, da es im Berichtsjahr Garnituren im Wert von 119 797 Franken in die Schweiz eingeführt hat. Die nach Schweden gelieferten schweizerischen Kratzengarnituren stellen dagegen nur einen Wert von 21 202 Franken dar.

Als Zusammenfassung gibt die kleine Siebenjahrestatistik wie folgt Auskunft:

Jahr	Import kg	Franken	Export kg	Franken
1968	20 458	430 907	235 546	5 561 919
1969	18 117	553 655	260 013	6 358 256
1970	20 559	581 624	256 195	6 110 053
1971	25 270	651 968	220 042	5 644 948
1972	33 712	778 110	179 628	5 045 041
1973	45 035	1 485 778	197 349	5 944 656
1974	39 658	1 344 069	244 991	7 999 123

Die Exporte dieser Zollposition waren seit 1969 stets rückläufig. Erfreulicherweise trat im Vorjahr eine Wende ein, die sich auch im Berichtsjahr weiter entwickelte. Mit einer Erhöhung des Exportgewichtes verglichen mit 1973 um gut 24 % auf rund 245 Tonnen und einer wertmässigen Steigerung von mehr als 34 % auf fast 8 Mio Franken, kam diese Tendenz noch deutlicher zum Ausdruck als im Vorjahr.

Bei den Importen trat 1974 insofern eine Beruhigung ein, als die im Vorjahr rasant gewachsenen Einfuhren immerhin um mehr als 9 % auf 1 344 069 Franken zurückgingen.

Position 8438.30 Nadeln für Stick-, Strick-Wirkmaschinen usw.

Rang	Land	Import Franken	Export Franken
1.	Grossbritannien	144 131	3 119 072
2.	BRD	3 286 575	2 943 680
3.	Argentinien		2 895 088

Rang	Land	Import Franken	Export Franken
4.	UdSSR		2 546 090
5.	Italien	58 989	2 294 193
6.	Frankreich	82 084	1 921 571
7.	USA	11 085	1 736 224
8.	Spanien		600 245
9.	Oesterreich	11 284	358 263
10.	Japan	3 309 005	343 113
	Belgien/Luxemburg	116 887	219 389
	Rumänien	578 079	77 835
	Kanada	153 371	72 626

Grossbritannien erhöhte im Berichtsjahr seine Nadel-Einkäufe in der Schweiz auf 3 119 072 Franken und verdrängte dadurch die BRD auf den zweiten Platz. Auf der Importseite nimmt Japan mit 3 309 005 Franken den ersten Platz ein, knapp gefolgt von der BRD mit 3 286 575 Franken. Rumänien, das seine 1974 in die Schweiz gelieferten Nadelfabrikate auf das Neunfache des letztjährigen Wertes erhöhen konnte, folgt auf Platz drei.

Die Position 8438.30 zeigt für die letzten sieben Jahre folgendes Bild:

Jahr	Import		Export	
	kg	Franken	kg	Franken
1968	72 751	6 674 641	47 116	11 565 179
1969	61 407	6 289 061	57 245	13 876 328
1970	71 067	7 714 830	61 354	15 734 814
1971	62 273	6 295 235	59 072	16 617 068
1972	75 171	7 324 256	71 865	19 498 066
1973	87 870	8 428 967	88 178	20 392 584
1974	96 522	7 800 476	83 305	21 885 811

Vergleicht man die Kilopreise der Ein- und Ausfuhren (Importe pro 100 kg: 1973 = Fr. 9592.54, 1974 = Fr. 8081.55 — Exporte pro 100 kg: 1973 = Fr. 23 126.61, 1974 = Franken 26 271.90), so ist es interessant festzustellen, dass 1974 bei den Einfuhren der Preis pro 100 kg um fast 16 % zurückging, jedoch die aus der Schweiz exportierten Nadel-erzeugnisse um rund 14 % teurer wurden.

Position 8438.40 Webschützen, Ringläufer

Rang	Land	Import Franken	Export Franken
1.	Italien	364 956	2 565 491
2.	Brasilien	277	1 643 249
3.	BRD	436 678	1 345 999
4.	Grossbritannien	54 509	1 098 353
5.	Frankreich	612 991	999 020
6.	Jugoslawien		824 556
7.	Südafrika		559 631

Rang	Land	Import Fr.	Export Fr.
8.	Oesterreich	29 543	501 309
9.	Japan		476 262
10.	Argentinien		403 444
11.	Portugal		401 235
12.	Thailand		371 920
13.	Belgien/Luxemburg	4 564	351 367
14.	Türkei	4 119	253 541
15.	Mexiko		244 091
16.	Spanien	500	229 085
17.	Griechenland		197 658
18.	Madagaskar		190 072
19.	Peru		187 225
20.	Taiwan		181 751
	USA	190 420	9 276

Bei einer Steigerung um 23,4 % gegenüber dem Vorjahr war Italien auch 1974 Hauptabnehmer schweizerischer Webschützen und Ringläufer.

Als wichtigstes Importland behielt Frankreich auch im Berichtsjahr seine Spitzenstellung und konnte sogar seine Lieferungen in die Schweiz gegenüber 1973 um fast 11 % erhöhen. Ein weiterer wichtiger Importeur von Webschützen und Ringläufern sind 1974 die USA gewesen, deren Lieferungen in die Schweiz wertmässig 190 420 Fr. umfassten. Leider konnte die Schweiz in den USA in dieser Zollposition bloss Waren um 9276 Franken absetzen.

Wie die nachfolgende Statistik zeigt, gingen die Importe dieser Sparte von 1971 bis 1973 ständig zurück, nahmen aber im Jahre 1974 einen gewaltigen Aufschwung. Sie erhöhten sich im Vergleich zu 1973 um rund 106 %. Erfreulicherweise konnte auch der Export von 12,2 Mio auf 15,1 Mio Franken, das sind immerhin mehr als 23 %, angehoben werden.

Jahr	Import		Export	
	kg	Franken	kg	Franken
1968	17 614	534 589	164 344	6 341 988
1969	23 004	914 590	192 468	8 081 564
1970	35 334	1 161 904	191 525	8 836 931
1971	38 643	1 241 322	186 982	9 378 326
1972	22 585	978 698	180 902	9 722 056
1973	18 126	851 450	226 765	12 254 112
1974	40 823	1 749 686	259 307	15 151 926

Position 8438.50 Schützenwechsel- und Spulenwechselapparate; Kett- und Schussfadenwächter; Apparate zum Anknüpfen gerissener Kettfäden während des Webens; Vorrichtungen zur Herstellung von Drehergeweben; Broschierladen; Kartenbindemaschinen; Spulengatter zu Schärmaschinen, sofern separat zur Abfertigung gestellt; Spindeln und Spinnflügel für Spinnmaschinen; Kämmen und

Nadelstäbe; Spinndüsen aus Edelmetall; Kett- und Zettelbäume und Teile zu solchen; Weblblätter und Webschäfte; Weblitzen, Harnisch- und Platinschnüre usw.

Rang	Land	Import Franken	Export Franken
1.	BRD	74 639 186	56 194 514
2.	Frankreich	11 187 257	46 419 721
3.	USA	1 327 498	45 419 314
4.	Italien	15 664 246	34 344 238
5.	Grossbritannien	4 930 280	31 059 041
6.	Japan	1 283 750	24 765 238
7.	Türkei	5 365	16 144 835
8.	Niederlande	432 749	13 636 746
9.	Südafrika	24 913	12 609 904
10.	Taiwan	477	12 482 340
11.	Spanien	1 484 676	12 303 625
12.	Brasilien	861	12 219 563
13.	Belgien/Luxemburg	322 247	10 291 503
14.	Oesterreich	9 251 557	10 161 580
15.	Griechenland	9 154	7 636 471
16.	Portugal	80 531	7 300 022
17.	Indien	62 301	6 256 504
18.	Jugoslawien	285 882	5 339 329
19.	Rumänien	183 440	5 277 603
20.	Hongkong	3 902	5 209 754
21.	Finnland	20 967	4 855 420
22.	Tschechoslowakei	106 895	4 705 121
23.	Polen	161 489	4 588 456
24.	Argentinien	4 815	4 443 055
25.	Mexiko	1 359	4 340 254
26.	Kanada	38 262	4 153 124
27.	DDR	16 906	3 903 730
28.	Iran		3 695 675
29.	Thailand		3 515 772
30.	Schweden	1 725 767	3 374 239
31.	Israel	9 660	3 364 006
32.	Indonesien		3 288 752
33.	Australien	14 407	3 097 038
34.	Aegypten		2 838 338
35.	Kolumbien		2 817 852
36.	Venezuela		2 660 830
37.	Ungarn	10 020	2 391 354
38.	Malaysia		2 253 921
39.	Nigeria		2 104 468
40.	Peru		1 780 405
41.	Philippinen	2 890	1 775 530
42.	Pakistan		1 629 755
43.	Chile		1 577 638
44.	Marokko		1 571 197
45.	Süd-Korea	1 298	1 505 125

Rang	Land	Import Franken	Export Franken
46.	Singapur	227	1 294 783
47.	Irak		1 254 732
48.	UdSSR		1 247 630
49.	Norwegen	19 032	1 177 104
50.	Algerien		1 122 347
51.	Dänemark	36 733	1 082 428
52.	Madagaskar		1 047 865
53.	Neuseeland		1 019 284
54.	Salvador		959 512

Hier haben sich auf der Seite des Exports bei den ersten sechs Plätzen, im Vergleich zum Vorjahr, keine rangmässigen Verschiebungen ergeben. Allerdings traten bei den absoluten Werten zum Teil erhebliche Veränderungen ein. Beispielsweise erhöhte sich der wertmässige Export nach der Bundesrepublik Deutschland um 4,6 %, während die Ausfuhren nach Frankreich um 1,2 % zurückgingen. Andererseits konnten die Exporte nach den USA um fast 11 %, nach Italien um 5,2 %, nach Grossbritannien um 23 % und nach Japan sogar um über 55 % erhöht werden.

Die Produkte dieser Zollposition sind aber auch Gegenstand namhafter Importe, die sich auch sehr unterschiedlich entwickelten. Bei den ersten sechs Ländern der Rangliste gab es 1974 folgende Zunahmen beziehungsweise Reduktionen: So nahmen die Importe aus der Bundesrepublik Deutschland um fast 37 % zu, jene aus Frankreich bloss um 1,2 %. Während die USA ihre Exporte nach der Schweiz um mehr als 10 % reduzierten, gab es bei den aus Italien stammenden Importen einen Zuwachs um 64 %, bei den Importen aus Grossbritannien einen solchen um 41,5 % und Japan erhöhte seine Ausfuhren nach der Schweiz sogar um fast 184 %.

Jahr	Import kg	Franken	Export kg	Franken
1968	4 131 819	44 416 256	8 630 495	210 668 292
1969	5 860 729	58 938 989	10 384 819	274 628 077
1970	6 898 311	71 416 709	10 642 688	305 888 248
1971	7 708 834	86 692 647	11 280 184	334 891 167
1972	6 476 747	77 075 558	9 453 464	330 007 498
1973	8 104 200	90 109 228	10 367 489	398 590 968
1974	12 741 456	123 384 842	11 377 618	472 921 159

Die vorliegende tabellarische Uebersicht der letzten sieben Jahre offenbart eine Zunahme der wertmässigen Importe seit 1968 um rund 178 %. Die wertmässigen Exporte erhöhten sich im gleichen Zeitabschnitt um mehr als 124 %. Der Exportwert pro 100 kg stieg im Jahre 1974 auf Franken 4156.59. Dies entspricht im Vergleich zum vorjährigen Exportwert von Fr. 3844.62 einer Zunahme von 8 %. Dem gegenüber steht ein Importwert von Fr. 968.37 pro 100 kg, der, verglichen mit dem vorjährigen Wert von Fr. 1111.88, einer Verbilligung von rund 13 % entspricht.

Position 8440.30 Apparate und Maschinen zum Bleichen und Färben; Appretur- und Ausrüstmaschinen

Rang	Land	Import Franken	Export Franken
1.	Polen		13 893 289
2.	BRD	18 290 145	13 019 923
3.	Frankreich	1 433 686	9 274 797
4.	Jugoslawien		8 668 220
5.	Spanien	120 345	7 615 642
6.	Brasilien		6 977 980
7.	Aegypten		6 908 776
8.	Tschechoslowakei	125	6 878 251
9.	Oesterreich	1 287 217	5 746 553
10.	DDR	115	5 651 327
11.	Türkei	520	5 295 817
12.	Finnland	1 871	5 055 259
13.	Peru		4 836 374
14.	Italien	2 030 967	4 800 017
15.	Rumänien		4 784 800
16.	Portugal	202 720	4 520 624
17.	USA	2 632 200	4 518 691
18.	Grossbritannien	1 546 955	4 005 038
19.	UdSSR		3 367 392
20.	Bulgarien		3 128 471
21.	Südafrika		3 101 981
22.	Niederlande	702 210	3 072 687
23.	Belgien/Luxemburg	485 416	3 036 497
24.	Iran		2 910 531
25.	Japan	25 403	2 572 700
26.	Ungarn	2 450	2 569 489
27.	Australien		2 392 974
28.	Griechenland	1 825	2 384 579
29.	Israel		1 926 026
30.	Thailand		1 783 962
31.	Schweden	354 992	1 562 307
32.	Mexiko		1 411 623
33.	Marokko		1 383 898
34.	Venezuela		1 223 740
35.	Hongkong		1 209 873
36.	Philippinen		1 150 327
37.	Kolumbien		1 098 383
38.	Taiwan		1 076 782
39.	Nigeria		976 591
	Norwegen	1 945 064	413 241
	Dänemark	1 076 466	364 174

In diesem speziellen Bereich färberei- und ausrüstungs-technischer Maschinen und Apparate, ist im Berichtsjahr Polen der führende Abnehmer von Schweizer Fabrikaten geworden. Verglichen mit dem Vorjahr bezog es wertmässig um rund 82 % mehr Maschinen als 1973. Die

nach Polen gelieferten Maschinen stellten einen Wert von 13 893 289 Franken dar. Auch die Bundesrepublik Deutschland, an zweiter Stelle figurierend, erhöhte in dieser Zollposition ihre Einfuhren aus der Schweiz um fast 23 % und bezog Färberei- und Ausrüstmaschinen im Umfang von 13 019 923 Franken. Wie im Vorjahr ist an dritter Stelle Frankreich plazierte, wohin im Berichtsjahr Maschinen um 9 274 797 Franken ausgeführt wurden, um rund 12 % mehr als 1973. Eine wesentliche Reduktion erfuhr die Exporte nach den USA, die sich von 8,2 Mio Franken um 45 % auf 4,5 Mio Franken ermässigten.

Auf der Einfuhrseite ist vor allem das weit an der Spitze liegende Primat der Bundesrepublik Deutschland mit 18,3 Mio Franken zu unterstreichen, ein Betrag, der verglichen mit 1973 zwar um 17 % kleiner ist, der aber den Wert der von der Schweiz nach diesem Land transferierten Maschinen dieser Sparte um mehr als 40 % übersteigt. Erwähnenswert sind auch die aus Norwegen im Wert von 1 945 064 Franken sowie die aus Dänemark um 1 076 466 Franken eingeführten Färberei- und Ausrüstmaschinen.

Gesamthaft gesehen kann auf der Ausfuhrseite seit 1968 eine ununterbrochene Steigerung der Werte von durchschnittlich pro Jahr 26,4 % festgestellt werden. Auf der Importseite wurde die seit 1968 anhaltende Entwicklung unterbrochen, indem die bisher ständig zunehmenden Einfuhren von 34,5 Mio Franken des Jahres 1973 im Berichtsjahr 1974 auf 32,1 Mio Franken zurückgingen. Dennoch betrug die jährliche Zuwachsrate der Einfuhren seit 1968 durchschnittlich 7,4 %.

Die Entwicklung während der vergangenen sieben Jahre kann an Hand der Zahlen in der nachfolgenden Tabelle verfolgt werden.

Jahr	Import		Export	
	kg	Franken	kg	Franken
1968	1 522 979	21 210 628	2 988 298	61 964 543
1969	1 874 899	24 995 109	3 698 565	77 859 935
1970	1 875 405	28 233 326	3 698 265	87 999 551
1971	2 204 683	33 584 776	3 846 598	97 285 002
1972	1 994 333	34 495 925	4 032 803	112 827 127
1973	1 968 596	34 555 444	4 846 027	143 124 925
1974	1 793 567	32 141 087	5 647 553	176 588 216

Position 8441.10 Nähmaschinen

Schweizer Nähmaschinen scheinen mit grossem Abstand insbesondere in den USA von Konfektionären und Hausfrauen bevorzugt zu sein. In der Beliebtheitskala folgen Australien, Südafrika, Frankreich und Neuseeland. Würde man sich lediglich auf diese Spitzenreiter einstellen, wäre dies allerdings ungerecht, denn in dieser Zollposition haben 18 Länder Nähmaschinen im Werte von je über einer Million Franken in Auftrag gegeben und geliefert erhalten.

Die Bundesrepublik Deutschland und Italien sind die beiden einzigen Länder, die von der Schweiz aus gesehen einen Importüberhang ausweisen, wobei derjenige der BRD 1 848 601 Franken, gleich 19,2 %, beträgt. Der Import-

Nähmaschinen

Rang	Land	Import			Export		
		Stück	kg	Franken	Stück	kg	Franken
1.	USA	503	21 236	1 606 303	64 025	853 397	37 042 875
2.	Australien				44 278	557 829	23 998 769
3.	Südafrika				24 938	307 195	13 479 473
4.	Frankreich	1 212	12 670	387 903	27 521	310 194	13 109 984
5.	Neuseeland				22 907	288 081	12 253 503
6.	Grossbritannien	1 539	16 446	466 017	25 599	293 668	11 547 113
7.	BRD	11 283	331 592	11 488 207	18 952	251 039	9 639 606
8.	Oesterreich	68	7 867	230 299	12 148	162 757	6 428 310
9.	Norwegen	2	83	6 672	10 491	138 673	5 958 077
10.	Schweden	5 615	70 322	2 291 365	10 731	138 060	5 536 863
11.	Kanada	2	14	3 617	10 456	136 294	5 458 641
12.	Belgien/Luxemburg	64	2 524	187 963	10 414	136 578	5 315 915
13.	Niederlande	17	2 372	66 953	8 920	103 999	4 256 556
14.	Dänemark	4	534	46 296	5 804	68 567	2 680 616
15.	Japan	4 991	35 952	1 124 542	5 690	40 630	1 961 157
16.	Finnland				3 052	44 628	1 937 585
17.	Italien	16 580	131 526	2 741 712	3 177	45 543	1 711 759
18.	Spanien	4	7 591	63 796	2 274	31 877	1 188 120
19.	Portugal				1 137	21 764	986 621
20.	Israel	1	36	1 659	1 330	24 253	980 532

überhang gegenüber Italien umfasst 1 029 953 Franken und ist, 60 % entsprechend, ziemlich erheblich. Im weiteren fallen die Importe aus Schweden, den USA und Japan gleichfalls auf.

Die Zuwachsrate der Exporte betrug im Jahre 1974 gegenüber 1973 etwa 15 %, die Importe gingen um rund 11 % zurück. Im Durchschnitt der vergangenen sieben Jahre ergeben sich folgende jährliche Zuwachsqoten: bei den Importen 4,5 % und bei den Exporten 17 %.

Die folgende tabellarische Aufstellung bietet einen Ueberblick über das Wachstum dieser Position in den Jahren 1968 bis 1974:

Jahr	Import		Export	
	kg	Franken	kg	Franken
1968	600 189	15 831 810	2 697 428	80 909 330
1969	734 366	20 125 240	2 956 467	90 846 701
1970	718 266	21 754 971	3 103 809	101 438 236
1971	660 060	18 629 415	3 570 608	123 770 594
1972	691 981	22 005 804	3 752 088	136 959 452
1973	769 208	23 404 788	3 941 434	154 470 964
1974	645 130	20 813 391	4 247 046	177 689 315

Position 8441.20 Nähmaschinennadeln

Da diese Position in direkter Beziehung zu den Nähmaschinen steht, soll auch darüber kurz berichtet werden.

Jahr	Import		Export	
	kg	Fr.	kg	Fr.
1968	10 064	1 379 575	1 310	78 371
1969	10 878	1 728 369	531	61 208
1970	11 773	1 902 558	719	75 502
1971	13 162	2 051 069	1 797	126 548
1972	12 753	2 124 551	1 944	195 125
1973	13 846	2 350 772	2 747	285 125
1974	15 881	2 813 245	3 368	385 979

Die Ausfuhrwerte sind unbedeutend, obwohl eine Wertzunahme festzustellen ist. Beachtenswert ist indessen die Uebersicht der Schweizer Importe, die bereits 1971 die 2-Millionen-Grenze überschritten haben und bis 1974 auf rund 2,8 Mio Franken angewachsen sind.

Von diesen Einfuhren übernahm die BRD allein einen Anteil von fast 2,1 Mio Franken. Als weitere, allerdings kleinere Schwerpunkte sind die USA mit 0,42 Mio Franken und Belgien/Luxemburg mit 0,25 Mio Franken zu nennen.

Die damit abgeschlossene umfassende Uebersicht der Schweizer Ein- und Ausfuhr von wichtigen Textilmaschinen und textiltechnischem Zubehör im Jahre 1974 bietet ein aufschlussreiches Bild der Bedeutung und wirtschaftlichen Stärke der schweizerischen Textilmaschinen- und Textilindustrie. Gleichzeitig kommt damit auch deren Leistungsfähigkeit und ungebrochener Existenzwille zum Ausdruck.

Technik

Metalldetektoren – MEW

Mit der fortschreitenden Mechanisierung und Automatisierung von Produktionsanlagen kommen Metalldetektoren in vielen verschiedenen Formen immer häufiger zum Einsatz.

Der Anschaffungspreis solcher Detektoren liegt in den meisten Fällen weit unter dem Wert des damit geschützten oder überwachten Materials resp. Maschinenteils. Eine erhöhte Produktionsleistung und mehr Sicherheit tragen zusätzlich zur schnellen Amortisation bei.

Reglomat AG stellt ein neues, sehr umfangreiches Programm von Metallastern und Detektoren vor. Das Arbeitsprinzip beruht auf der Auswertung der Feldänderung eines mit Hochfrequenz-Schwingungen erzeugten Feldes. Dieses Feld wird je nach Art der Detektoren in einem Rahmen oder an einer Stirnfläche aufgebaut. Ein sich näherndes resp. durch den Durchlassrahmen hindurchfallendes Metallteil stört dieses Hochfrequenzfeld und löst ein Signal aus, wobei die Art des Metalles keine Rolle spielt. Die Auswertelektronik ist fest im Detektor eingebaut, kann aber auch separat geliefert werden. Mit dieser kann direkt ein Relais angesteuert werden.

Unter der Bezeichnung Metalldetektoren wird ein ganzes Programm von (Rahmen) Durchlassgebern angeboten, die nur eine Breite von 42 mm haben. Die Länge jedoch ist lieferbar in 1140 mm, 1900 mm und 3030 mm. Diese Spezialdetektoren finden Einsatz in der Textilindustrie (Abtasten von Textilien auf abgebrochene Nadeln etc.) Papierindustrie (Erfassen von Metallpartikeln in Papierbahnen) Kunststoffindustrie (Folienüberwachung).

Die Flächengeber sprechen auf eine sich nähernde Metallfläche an. Die erforderlichen Tastflächen variieren von 50 mm \varnothing bis 100 \times 180 mm, wobei der maximale Schaltabstand je nach Typ zwischen 20 und 220 mm liegt.

Reglomat AG, 9007 St. Gallen

Betriebswirtschaft

Kostenüberwachung in Hilfsbetrieben

Mit Rationalisierungsbemühungen werden seit langem die Fabrikationskostenstellen wie auch der Verwaltungsbereich in die Zange genommen, aber die Hilfsbetriebe frönen im allgemeinen ein eher unkontrolliertes Eigenleben und werden von keinem «Rationalisierungsjäger» heimgesucht. Die Folge davon ist, was man in der Praxis vielfach feststellen kann, dass der Kostenanteil der Hilfsbetriebe gemessen an den Gesamtkosten steigende Tendenz aufweist. Wenn ein Abteilungsleiter oder Meister irgendeine Leistung von der Werkstatt anfordert (sei es eine Reparatur oder eine Neuanfertigung) sollte zunächst doch eigentlich ermittelt werden, ob man die betreffende Arbeit nicht besser oder billiger von einem auswärtigen Spezialisten durchführen lassen könnte. Man müsste doch Konkurrenzofferten von Fremden und von der eigenen Werkstatt einholen, um dann zu entscheiden, wo die betr. Arbeit in Auftrag gegeben werden soll. Davon ausgenommen müssten solche Aufgaben werden, die im Zusammenhang mit bereits eingetretenen Maschinenstillständen stehen. Auch bei der Budgetierung wäre beispielsweise zu überlegen, ob man nicht einzelnen Abteilungs- oder Meisterbereichen ein Unterhaltsbudget zuteilen sollte, bei dessen Festlegung die betreffenden Leiter zwar mitreden könnten, zu dessen Einhaltung sie dann aber verpflichtet wären. Das würde allerdings eine recht sorgfältige Leistungsabrechnung der Werkstätten erfordern; bei den enormen Beträgen, die aber vielfach auf den Werkstattkostenstellen auflaufen, würde sich ein gewisser administrativer Aufwand sicher lohnen.

Was könnte man nun unternehmen, um auch in diesem Bereich zu rationalisieren? Vielleicht zunächst einmal das, sich ein Verzeichnis aller in den Hilfsbetrieben vorhandenen Personen mit Tätigkeitsangabe herauschreiben lassen und dann bei jedem einzelnen überlegen, ob das, was er tut, auch wirklich sinnvoll und nötig ist. Auf diese Weise zwingt man sich z. B. zum Gedankengang, ob die Firma wirklich einen vollamtlichen Portier pro Schicht benötigt oder ob z. B. der ständige Nachtwächter tatsächlich unumgänglich sei. Auch wird man auf die Frage stossen, ob jede Lastwagenfuhrer wirklich durch einen Mitfahrer begleitet werden muss. Man wird derartige Ueberlegungen allenfalls als ein sich Befassen mit Bagatellen empfinden, worauf bloss zu antworten wäre, dass ja doch im Durchschnitt jeder Mitarbeiter heute seine guten 25 000—30 000 Franken jährlich kostet! Ein besonders dankbares Betätigungsfeld erschliesst sich indessen bei den internen Werkstätten. Brauchen wir wirklich einen oder mehrere vollamtliche Schlosser, Schreiner, Maler, Maurer usw.?

Als Auftakt zu einer näheren Betrachtung des Problems der Kostenermittlung und Kostenüberwachung in den Hilfsbetrieben soll eine Stelle aus dem «Handbuch der praktischen Betriebsabrechnung» von Eberhard Gau dienen, in welchem er sich in einem besonderen Abschnitt mit den «Leistungen der Haushandwerker» befasst:

«Die Kostenstelle ‚Haushandwerker‘ wird meist als Fertigungshilfsstelle oder als allgemeine Kostenstelle geführt, und der Betriebsabrechner steht vor der Aufgabe, die Kosten dieser Abteilung auf die nutznießenden Kostenstellen umzulegen. In den meisten Fällen fehlen ihm hiezu die primitivsten Aussagen über die Leistungen der Haushandwerker... Um wenigstens eine einigermaßen brauchbare Unterlage für die Umlage dieser Kosten zu bekommen, sollte man von den Handwerkern mindestens verlangen, dass sie im Rahmen von Wochen-Stundenzetteln notieren, in welchen Kostenstellen sie ihren Tag verbracht haben... Noch zweckmässiger ist es jedoch, die eingetragenen Stunden von den Meistern der empfangenden Abteilungen abzeichnen zu lassen. Wenn der selbe Handwerker selbständig wäre und seinen Gesellen zu einem Kunden schicken würde, damit er z. B. einen Gas-Badeofen repariere, dann würde er als Selbstverständlichkeit erwarten, dass der Geselle sich die Stunden von dem Kunden auf einem Auftragszettel quittieren lässt. Ueberaschend ist immer wieder, dass diese Handwerker, sofern sie in einem Industriebetrieb tätig sind, plötzlich derartige Bestätigungen als unzumutbar ablehnen! Wenn man den Handwerker aber schon zu einer derartigen Primitivst-Organisation gebracht hat, sollte man auch noch verhindern, dass er etwa den Stunden-Aufschrieb für die ganze Woche am Freitagabend zu Hause macht oder von seiner Frau machen lässt. Deshalb wird nochmals empfohlen, die Stunden von dem Meister der empfangenden Abteilung unverzüglich quittieren zu lassen. Damit bekommt der Betriebsabrechner eine Information, in welchen Kostenstellen die Haushandwerker tätig gewesen sind; er hätte danach auch die Möglichkeit, eine Umlage der Kosten zu Lasten der nutznießenden Abteilungen vorzunehmen. Offen bleibt nach wie vor die Frage, was denn die Handwerker in dieser registrierten Zeit gemacht haben. Aus Gründen einer besseren Ueberwachung sollte man daher den nächsten Organisationschritt nicht scheuen und für derartige innerbetriebliche Leistungen Aufträge ausschreiben. Diese Aufträge können dann genau so nachkalkuliert werden wie jeder Fertigungsauftrag, sodass am Schluss eine Kontrolle möglich ist, ob die aufgewandten Kosten mit der Leistung des Auftrages einigermaßen in Einklang zu bringen oder ob hier erhebliche Unwirtschaftlichkeiten festzustellen sind... Die Haushandwerker werden von Fertigungsarbeiten kritisch beurteilt, wenn sie ihre Sonderstellung im Betrieb manchmal in schamloser Weise ausnutzen. Es ist einfach nicht einzusehen, mit welcher Berechtigung man etwa in einem Konfektionsbetrieb den am Band arbeitenden Frauen mit der Stoppuhr im Nacken sitzt und jeder Griff und jede Zehntelssekunde kontrolliert, während in der selben Abteilung der Herr Haushandwerker auf einer Leiter sitzt und sich eins pfeift. Selbstverständlich weiss er ganz genau, dass seine Arbeitsleistung nicht so exakt mit der Stoppuhr gemessen werden kann, dass eine Verakkordierung in den meisten Fällen praktisch unmöglich ist. Trotzdem sollte er aber das Gefühl haben, dass auch er über einen Zeitverbrauch Rechenschaft zu geben hat und dass dieser Verbrauch genau so kontrolliert wird wie der der Fertigungsarbeiter... Hier sei noch auf einen Irrglauben hingewiesen, der besonders bei den Herren

Technikern und Ingenieuren heimisch ist, die Auffassung nämlich, dass die von den eigenen Handwerkern ausgeführten Reparaturen oder gebauten Maschinen doch auf jeden Fall billiger sein müssten als die entsprechenden Leistungen von Fremden... Dieser Auffassung muss mit aller Entschiedenheit entgegen getreten werden.»

Bis hierher das Zitat von Gau. Sicher kann man sich der doch eher bescheidenen Forderung anschliessen, wonach das Werkstattpersonal mindestens in der Form über seinen Zeitverbrauch Rechenschaft ablege, dass jeder Angehörige dieses Bereichs laufend notiert, wieviele Stunden er für jede einzelne Kostenstelle, die seine Leistungen empfangen, gearbeitet hat. Das wird sicher auch in den meisten Betrieben gemacht, denn auf welche Weise wollte man sonst die Werkstattkosten auf die übrigen Kostenstellen zurechnen, bzw. umlegen? Sogar dann, wenn jemand die ganzen Werkstattkosten als fix behandeln und auf eine Weiterverrechnung auf die übrigen Kostenstellen verzichten würde, wäre es doch sicher falsch, diesen ganzen Kostenkomplex einfach sozusagen sich selbst zu überlassen. Dass also ein Stundennachweis, unterteilt nach den die Reparaturleistungen empfangenden Kostenstellen verlangt wird, ist sicher das mindeste.

Können wir auf diese Weise einmal die Summe der für jede Kostenstelle aufgewendeten Reparaturstunden, dann können wir diese in Geld umsetzen und erhalten so die Werkstatt-Personalkosten, die für die einzelnen empfangenen Kostenstellen aufgebracht worden sind. Wenn wir uns darüber hinaus noch ein Bezugssystem für das Werkstattmaterial leisten, dann kennen wir schon die gesamten Personal- und Materialkosten, welche die Werkstatt für die einzelnen Kostenstellen aufgewendet hat. Das scheint indessen nicht zu genügen, denn damit ist ja lediglich etwas festgestellt worden, aber noch keine eigentliche Ueberwachung gewährleistet. Ueberwachen als Grundlage zum Beeinflussen heisst doch stets, zunächst ein Ziel festlegen und danach zu kontrollieren, inwiefern das Ziel erreicht worden ist. Wenn Ihr Maler im Monat Mai z. B. 127 Arbeitsstunden in der Kostenstelle «Wohnliegenschaften» verbraucht hat, können wir zwar ermitteln, dass uns das vielleicht etwa Fr. 2000.— an Lohn gekostet hat: ob es aber angemessen war, für die erbrachte Leistung 127 Std. aufzuwenden, ist damit noch völlig offen. Gerade Betriebswohnungen sind ja bekanntlich ein beliebtes Tummelfeld für Unterhaltspersonal aller Art, weil dort in der Regel jeder Handwerker völlig sich selbst überlassen bleibt. Wie sollen wir nun diesem Maler aber eine Zielvorgabe setzen? Können wir seine Leistung in einer Produktivitätsziffer ausdrücken wie etwa in einer Produktionsabteilung, indem wir seine Effizienz etwa daran messen, wieviele kg Farbe pro Arbeitsstunde er verarbeitet hat oder wieviele m² Wände er pro Arbeitsstunde neu geweißelt hat? Das wohl kaum. Indessen scheint es eine andere Möglichkeit zu geben.

Man kann wohl davon ausgehen, dass kein Betriebshandwerker eine Arbeit ausführt, ohne dazu einen ausdrücklichen Auftrag zu haben. In der Regel wird es so sein, dass der Meister einer Abteilung, in welcher eine Repara-

tur oder eine Revision oder sonstige Unterhaltsarbeit fällig ist, dies direkt oder über die Betriebsleitung an den Werkstattchef oder den Chef der technischen Dienste, wie immer das organisiert sein mag, meldet.

Handelt es sich dabei nicht um einen bereits eingetretenen Betriebsunterbruch, wo es nicht darum gehen kann, zunächst noch lange hin und her zu rechnen, was die Reparatur etwa kosten könnte oder gar die Offerte eines fremden Handwerkers einzuholen, dann sollte sich der Werkstattchef doch der Mühe unterziehen, sich die Sache an Ort und Stelle anzusehen und nicht einfach einen Handwerker zur Ausführung der Arbeit hin zu schicken, sobald ein solcher einmal Zeit dafür hat. Vielmehr sollte der Werkstattchef zu Händen des betreffenden Abteilungsleiters einen seriösen Kostenvoranschlag ausarbeiten, der mindestens die mutmasslich durch diese Reparatur entstehenden Material- und Personalkosten zu umfassen hätte. Der Personalkostenanteil hätte sich durch den geschätzten Zeitbedarf zu ergeben, multipliziert mit einem aus der Betriebsabrechnung abgeleiteten Verrechnungssatz pro Werkstattstunde. Ob dieser Verrechnungssatz auch einen Anteil für Abschreibungen und Zinsen von Werkstattmaschinen und einen Anteil von Raumkosten der Werkstatt zu enthalten hätte, sei hier nicht näher erörtert. Da der einzelne Abteilungsleiter aus der Produktion im Rahmen seines Budgets auch die Unterhaltskosten zu verantworten hat, ist es sicher richtig, wenn er einen solchen Kostenvoranschlag zu Gesicht bekommt, bevor er den entsprechenden Ausführungsauftrag erteilt; er kann im Einzelfall vielleicht dann eine Maschinenrevision auch etwas weniger luxuriös machen lassen, indem er z. B. auf das vielleicht zunächst vorgesehene Neubemalen der Maschine verzichtet. Er sollte aber auch die Möglichkeit haben, gerade bei grösseren Arbeiten die Offerte der eigenen Werkstatt mit einer solchen eines oder mehrerer selbständiger Handwerker vergleichen zu können. Obwohl jeder selbständige Handwerker Acquisitions- und Administrationskosten in seine Offertpreise einkalkulieren muss und vielleicht sogar noch einen kleinen Gewinn erzielen will, ist es keineswegs im voraus immer sicher, dass die eigene Werkstatt, die dies nicht tun muss, im vornherein jede Arbeit günstiger ausführen kann als ein Fremder. Je nachdem, um welche Aufgabe es sich im einzelnen handelt, kann ein fremder Spezialist über geeignetere maschinelle Anlagen und Spezialisten verfügen, die eine gegebene Arbeit in bedeutend weniger Zeit zu bewältigen vermögen als die eigene Werkstatt und deshalb trotz höheren Stundensätzen im Endeffekt fühlbar günstiger herauskommen.

Natürlich sollen fremdvergebene Unterhaltsaufträge nicht einfach dazu führen, dass das eigene Werkstattpersonal dann untätig herumsteht; falls dies zu befürchten steht, müsste der Werkstattchef die Möglichkeit haben, die Arbeit selbst auszuführen, aber nicht teurer zu verrechnen als die Fremdofferte. Würde dies aber in einem grösseren Ausmass praktiziert, dann würde das Ergebnis bald einmal darin bestehen, dass die Werkstatt nicht mehr in der Lage ist, ihre eigenen Kosten voll auf ihre «Abnehmer» zu überwälzen, womit dann auch der Beweis dafür erbracht wäre, dass die eigene Werkstatt nicht konkurrenz-

fähig ist und deshalb wenn nicht gerade abgeschafft so doch auf einen minimalen Bereitschaftsgrad für wirklich dringende Reparaturfälle reduziert werden müsste.

Indessen kann man sich auch eine ganz andere Variante vorstellen, nämlich die, dass die eigene Werkstatt auch für Dritte arbeitet. Das wird übrigens in verschiedenen Textilfirmen auch konkret praktiziert. Wenn sie sich in diesem Sinne mindestens selbst erhält, indem ihre Gesamtkosten durch die Erlöse aus Arbeiten für Dritte und für die eigene Firma mindestens voll gedeckt werden, dann ist auch vom betriebswirtschaftlichen Gesichtspunkt her betrachtet eine etwas grösser dimensionierte Werkstatt durchaus nicht zu beanstanden.

Walter E. Zeller, 8802 Kilchberg

Die mittex werden monatlich in alle Welt verschickt. 38 % aller nach Uebersee versandten mittex-Ausgaben gelangen an Abonnenten in den USA. Zentral- und Südamerika ist mit 33 % vertreten. In den Nahen Osten kommen 11 % zur Spedition, während in Afrika und dem Fernen Osten je 9 % aller überseeischen mittex-Freunde ihre Schweizerische Fachschrift für die gesamte Textilindustrie erhalten.

Webereitechnik

Ueber die Zuordnung von Jacquardmaschinen zu Greiferwebmaschinen

Die erfolgreiche Entwicklung von Greiferwebmaschinen und ihr zunehmendes Vordringen in alle Sparten der Weberei hat naturgemäss zu der Forderung geführt, ihnen auch Jacquardmaschinen zuordnen zu können, um mit dieser Kombination hochwertige Jacquardgewebe herzustellen. Ausser den allgemein bekannten Vorteilen, die Greiferwebmaschinen gegenüber Schützenwebmaschinen aufweisen, ist in diesem Zusammenhang vor allem die Tatsache interessant, dass der Eintrag von in Stärke und/oder Farbe verschiedenen Schussgarnen die Tourenzahl nicht beeinträchtigt, wie dies bei Schützenwebmaschinen durch den Schützenwechsel bedingt ist. Dieser unverminderten Tourenzahl müssen aber auch die zugeordneten Jacquardmaschinen folgen können, um die Rentabilität der gesamten Anlage sicherzustellen.

Aus dieser Kombination von Greiferwebmaschine und Jacquardmaschine ergeben sich eine Anzahl von Problemen, deren Lösung im folgenden Beispiel einer seit vielen Jahren den Greiferwebmaschinen zugeordneten und bewährten Doppelhub-Schräggoffenfach-Jacquardmaschine (Abbildung 1) aufgezeigt werden sollen.

Tourenzahl

Greiferwebmaschinen mittlerer Blattbreiten arbeiten im allgemeinen in Tourenzahlbereichen über 200 U/min. Frühere Konstruktionen von Jacquardmaschinen, die nach dem Hoch-Tieffach-Prinzip arbeiten, können diese Leistung nicht erbringen. Sie müssen durch Doppelhub-Maschinen ersetzt werden. Doppelhub heisst, dass die Maschinen zwei Messersysteme besitzt, die abwechselnd auf- und abwärts gehen und dabei die ihnen vorgelesene Platine an dem einen oder anderen Haken an jedem

Platinenschenkel erfasst und anhebt oder absenkt. Dieses wechselweise Arbeiten der beiden Hubmessersysteme bedeutet eine Halbierung der Drehzahl der Jacquardmaschine und macht den Weg frei zu höheren Tourenzahlen.

Einen weiteren, sehr wesentlichen Grund für den Einsatz von Doppelhub-Jacquardmaschinen zeigen die Abbildungen 2 und 3.

Abbildung 2 ist ein Fachbildediagramm für eine Hoch-Tieffach-Jacquardmaschine und Abbildung 3 eines für eine Doppelhub-Maschine, beide auf der Grundlage einer sinusförmigen Bewegung. Es ist deutlich ersichtlich, dass — in beiden Fällen ausgehend vom Fachwechsel bei «A» — nach z. B. weiteren 60° Drehwinkel der Webmaschine die Fachöffnung «B1» bei der Doppelhubmaschine bereits wesentlich grösser ist als «B2» bei der Hoch-Tieffachmaschine. Der in das Webfach eintretende Greifer findet bei Doppelhubmaschinen bei seinem Eintritt in das Gewebe ein grösseres Webfach vor als bei der Hoch-Tieffachmaschine. Das gleiche gilt für den Austritt aus dem Webfach nach Eintrag des Schussfadens.

An dieser Stelle muss bereits auf eine Besonderheit bei Greiferwebmaschinen hingewiesen werden. Die Greiferköpfe am vorderen Ende der Greiferstangen oder -bänder mit denen der Schussfaden angereicht und übernommen wird, sind naturgemäss nicht so spitz wie die Enden von Webschützen. Sie können die Kettfäden eines sich öffnenden Webfaches nicht so leicht teilen wie diese und müssen daher beim Eintritt eine relativ grosse Öffnung vorfinden bzw. dürfen beim Austritt nicht von einem sich zu schnell schliessenden Webfach abgeklemt werden.

Fachbildung

Eine weitere Eigenart, die man bei fachbildenden Einrichtungen an Greiferwebmaschinen vorfinden kann, ist der ausgeprägte Fachstillstand. Dies gilt vor allem für die Systeme, bei denen Stangen oder Bänder von einer oder beiden Seiten in das Gewebe eintreten, den Schussfaden in der Mitte überreichen bzw. am jenseitigen Ende holen und dann wieder in ihre Ausgangsposition zurückkehren. In dieser Zeit muss das Webfach lange und weit genug geöffnet sein, um Eintrag, Uebergabe und Auszug des Schussfadens nicht zu behindern.

Zur Erfüllung dieser Forderung bieten sich zwei Möglichkeiten an, die auch beide praktiziert werden. Man kann entweder die das Oberfach bildenden Kettfäden höher anheben als an sich notwendig, um den so gewonnenen, überdimensionierten Raum zum Greifereintrag zu nutzen oder man hebt die Kettfäden nur so hoch an wie notwendig und lässt sie in dieser Stellung eine Zeitlang stillstehen. Bei der ersteren Version werden die Kettfäden mehr beansprucht, und man muss wegen höherer Kettfadenbruchzahlen mit sinkendem Nutzeffekt rechnen. Im zweiten Fall ergeben sich höhere Beschleunigungswerte, die von der Jacquardmaschine grössere Stabilität und eine schwingungsabweisende Ausführung verlangen. Technologisch zweckmässiger ist die Ausführung mit Fachstillstand. Der Antrieb der Jacquardmaschine wird

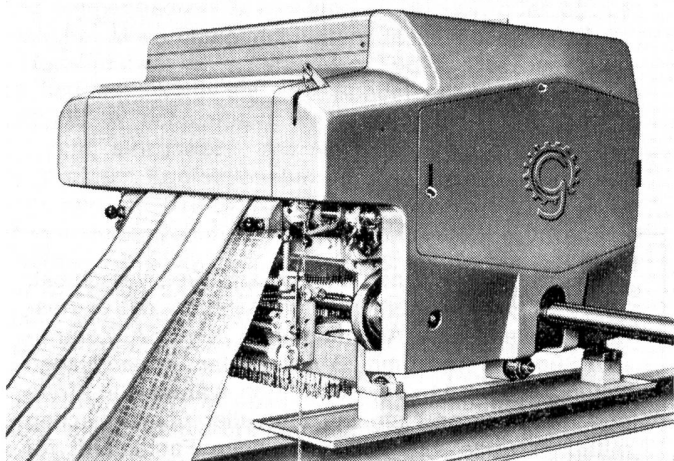


Abbildung 1 Doppelhub-Schräggoffenfach-Jacquardmaschine
1344 Platinen, Vollverkleidung

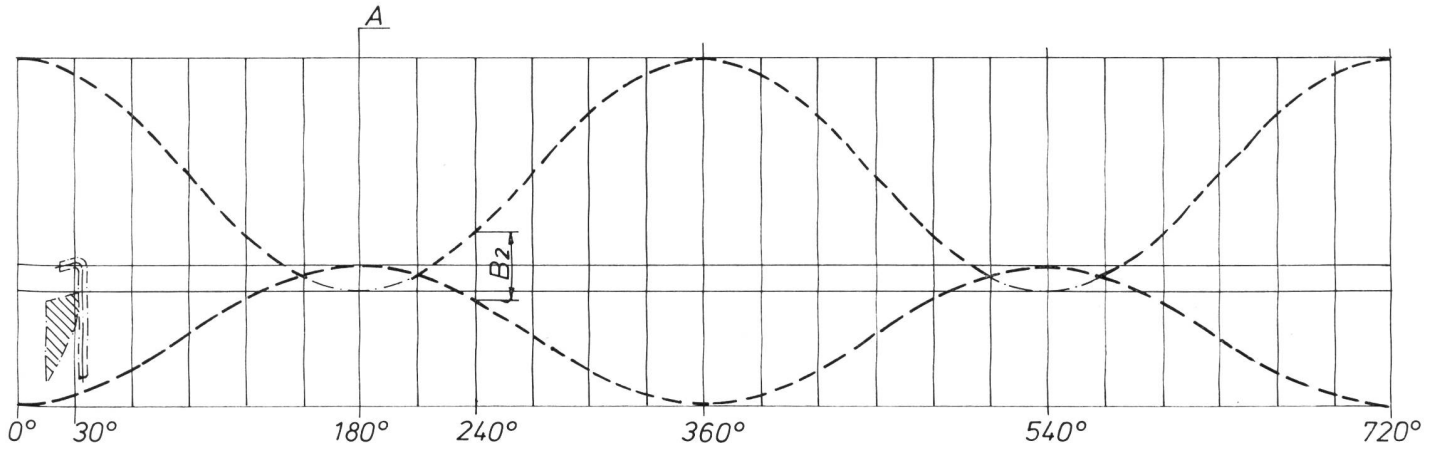


Abbildung 2 Fachbildediagramm Hoch-Tiefmachmaschine: «A» Fachwechsel, «B2» Fachöffnung nach 60° Drehung Webmaschinenwelle

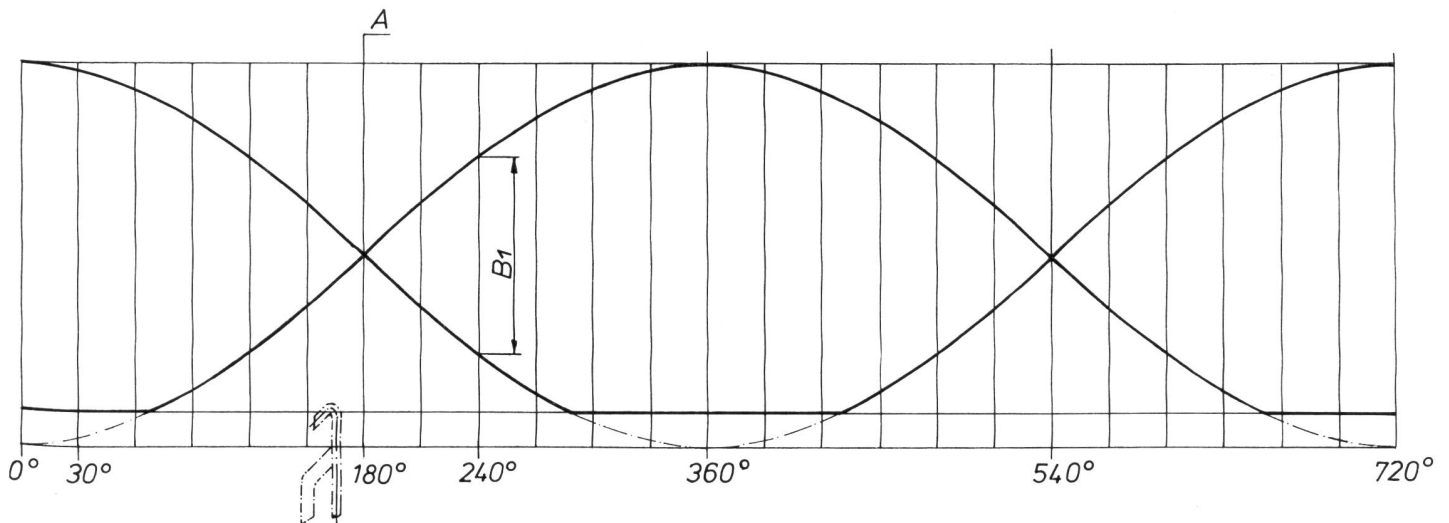


Abbildung 3 Fachbildediagramm Doppelhubmaschine: «A» Fachwechsel, «B1» Fachöffnung nach 60° Drehung Webmaschinenwelle, «C» Einlesespiel

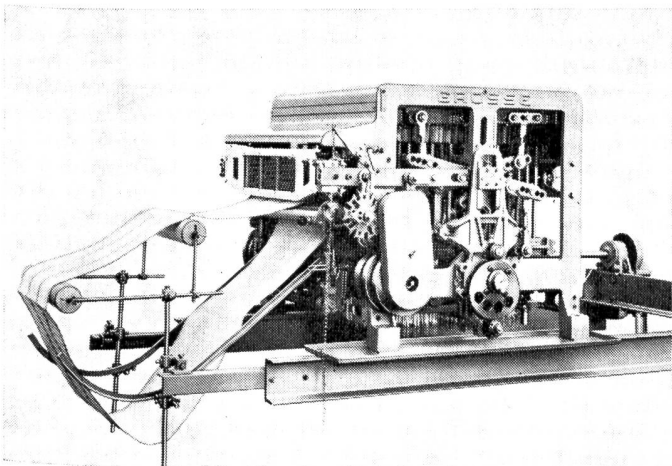


Abbildung 4 Antrieb durch beidseitig berollte Kurvenscheiben und Kreuzschieber

dabei nicht wie üblich von einer Kurbel, sondern von Kurvenscheiben abgenommen. Ein solcher, allerdings aufwendigerer Antrieb erlaubt es aber auch, zusätzlich durch entsprechende Formgebung der Kurvenscheiben jedem Fachbildegesezt einer jeden Type von Greiferwebmaschinen gerecht werden zu können. Wie die Erfahrung gezeigt hat, kommt es vor, dass es bei ein und derselben Type von Greiferwebmaschinen beim Einsatz unterschiedlicher Garne oder Bindungen vorteilhaft sein kann, das Fachbildegesezt zu variieren. An dem gezeigten Beispiel (Abbildung 4) ist es durch einfaches Auswechseln und Fixieren mit den dafür vorgesehenen Passstiften innerhalb kurzer Zeit möglich, Kurvenscheiben mit unterschiedlichen Fachstillständen einzusetzen, und dadurch das Bewegungsgesezt für die Fachbildung optimal dem der Greiferwebmaschine anzupassen. (Fortsetzung folgt)

Heinz Haase VDI, Ingenieur
D-7911 Aufheim

Impressions de mode

Mieder und Mieder-Sets im Frühling/Sommer 1975

Die neue, feminine Oberbekleidungsmode verlangt nach weicheren Formen für das Darunter. Dieser Forderung entsprechen BH's, die eine rund-natürliche Büste formen. Sie sind oft vorgeformt oder verleihen durch weiche Einlagen bzw. trennende X-Blenden der Brust weiche Rundungen.

Da man weiterhin mit einer grosszügig dekolletierten Mode rechnet, dominieren BH's mit raffiniert verstellbaren Trägern.

«Die nahtlos Vorgeformten» sind unangefochtene Favoriten. Sie haben in der Geschichte des Mieders ein neues Kapitel eingeleitet. Ob für BH's oder Korsetts, ob B-Cup oder C-Cup, sie haben sich in der Frühjahrs-Kollektion noch stärker etabliert. Das kleine Wunder — ein voll-elastischer, nahtloser BH mit passendem Minislip — macht Furore. So sind die transparenten, runden Büstenhalter kaum mehr als ein Nichts, aber dennoch für die modebewusste Frau recht attraktiv.

Das mag süss sein für die Frau, die noch keine Figurenprobleme hat. Die im Bereich der funktionellen und der Standard-Mieder feststellbare echte Flaute ist eigentlich nicht verwunderlich, wenn man bedenkt, dass die sog. «Frau ohne Alter» mit Ansätzen zu rubenscher Molligkeit als signifikantes Käuferinnenpotential im Miederbereich sträflich vernachlässigt wird. Wo bleiben hier ansprechende Impressionen?

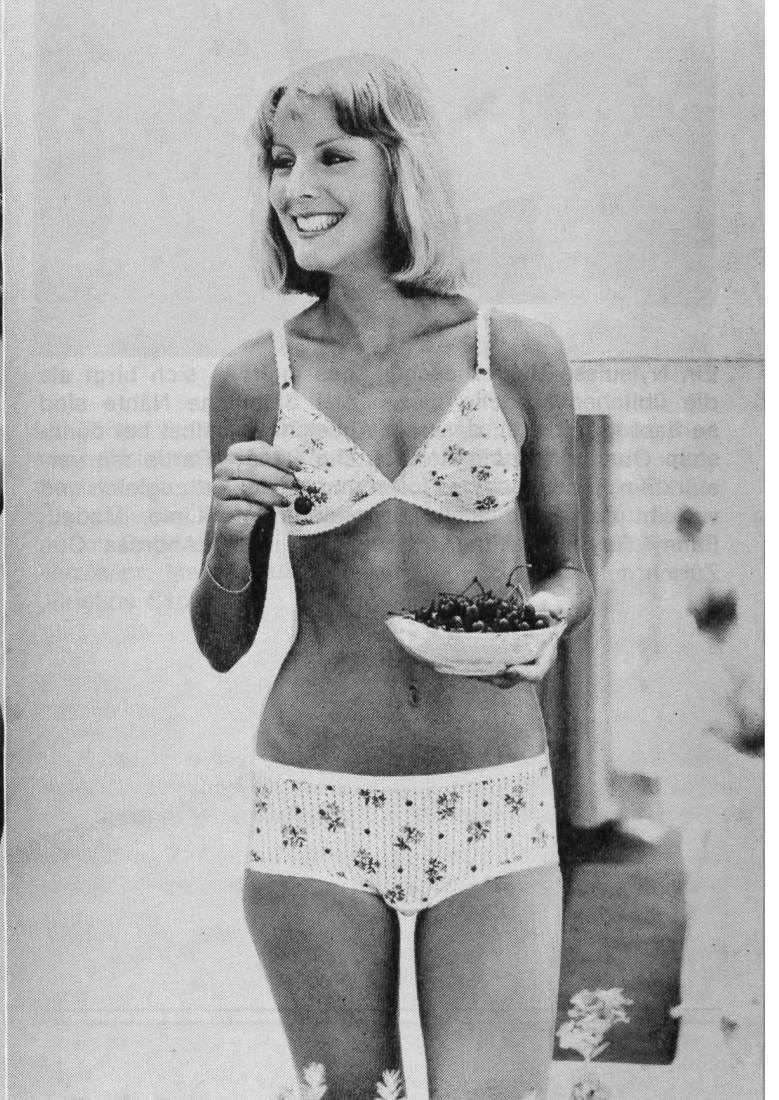
Zwei Nylsuisse-Miederwaren-Modelle für Damen, die ihrer Figur eine Ideallinie verleihen möchten: links ein Panty mit speziell hohem Taillenbund und verstärkter Vorderpartie, rechts ein Schlupf-Corselet mit Schrittverschluss und geformter Gesässpartie. Die Cups werden lediglich durch eine dünne Halbeinlage gestützt. Beide Modelle sind aus Elast-Spitze mit aparter Floralmusterung. Modelle: IHCO AG, Zofingen; Foto: Michael Lieb, Zürich.

Eine Nylsuisse-Kombination für Damen mit perfekter Figur, die ihre Silhouette auf natürliche Weise noch mehr verschönern wollen. Der sich der Büste natürlich anschmiegende Triangel-BH mit schmalen Trägern hat einen elastischen Abschluss unter der Büste; das passende, rundum elastische Miederhöschen mit schmaler Spitze am Beinabschluss ist leicht in Form geschnitten. Modell: Création Corinne Dalma / Osweta Zürich.

Nahtlos sind diese drei «Luftleichten». Für drei Grössen passt dieser vollelastische und grossartig sitzende BH mit Slip in sieben leuchtenden Farben, nämlich Rot, Gelb, Adria, Mais, Haut, Weiss und Schwarz. Material: 100 % Polyamid. Modelle: Schiesser; Foto: Roland Reiter, Zürich.

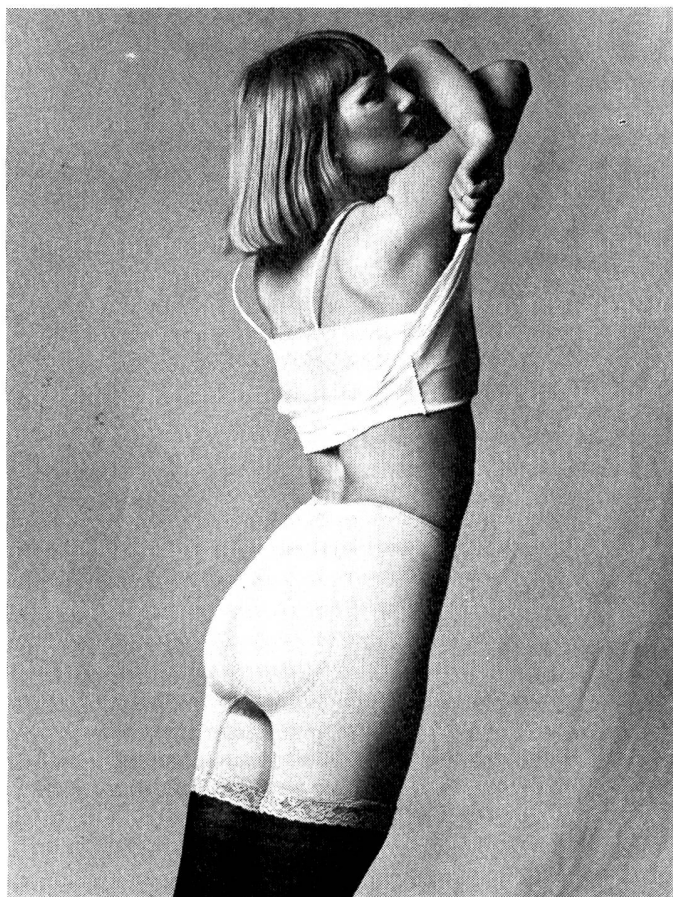
BH-Slip-Garnitur — Dreieck-BH mit Wäscheslip. Diese spritzige Mieder-Wäsche-Idee wird bei jungen Mädchen nicht nur durch die besondere Note des BH's (Dreieck-BH mit verstellbarem Nackenverschluss, raffiniertem Dekolleté und schmalen Rückenband) bestimmt Beifall finden, sondern auch durch die mit farbigen Blumensträusschen bedruckte zartgemusterte Spitze. Die Garnitur wird jeweils in Weiss mit roten Blümchen und mit blauen Blümchen angeboten. Modelle: Schiesser; Foto: Roland Reiter, Zürich.

Die Schweiz wird publizistisch in vier Wirtschaftsgebiete gegliedert. 77 % der in der Schweiz abonnierten mittex-Exemplare gelangen im Ostmittelland zur Verteilung, 14 % im Westmittelland. Das Alpen- und Voralpengebiet ist mit 7 % vertreten. Die verbleibenden 2 % fallen auf Abonnenten in der Suisse romande.



Mode

Stramm modelliert



Ein Nylsuisse-Miederhöschen, das mehr in sich birgt als die üblichen Modelle dieser Art! Sämtliche Nähte sind so flach gearbeitet, dass ein Abzeichnen selbst bei dünnstem Oberstoff unmöglich ist. Die Gesäss-Partie mit verstärktem Rundabschluss formt und modelliert zugleich und verleiht der Figur eine körper-natürliche Linie. Modell: Fanny Ray/Max Rütter, Wädenswil; Foto: Andreas Gut, Zürich.

Frou-Frou mit Petticoats



Petticoats — ein Dessous, das einen erneuten Siegeszug antreten will. Beide Nylsuisse-Modelle sind aus Permanent-Streifstoff, sind pastellfarben und wirken durch ihr Inkrust-Dessin oder durch ihre romantischen Bordüren. Modelle: Hasler Textil, Berneck; Foto: Andreas Gut, Zürich.

Besonders apart: zweifarbig



Besonders apart und modisch hochaktuell ist die Zweifarben-Kombination bei diesen Nylsuisse-Nachthemden aus weichfliessendem Charmeuse. Links ein jugendliches Modell in Kakaobraun und Bois-de-rose, rechts ein solches im gleichen Branton mit pudrigem Nude, beide vorn mit stilisierten Rosen verziert. Modelle: Habella AG, Frauenfeld; Foto: Louis A. Burger, Zürich.

Sanft wie Seide



Luxuriöse Spitzenverzierungen betonen die Eleganz dieses hellblauen, bodenlangen Nachthemdes mit passendem Negligé. Für das Modell wurde ein leichter, seidiger Pongé aus «Qiana» Polyamidfaser verarbeitet. Du Pont Information Service, Textile Fibres, 1211 Geneva 24; Stoff und Hersteller: Manufacturas Valls, Barcelona, Spanien; Foto: Christine Skoruppa.

Tagungen und Messen



Besuchstag bei der Schweizerischen Textilfachschaft in Wattwil

Am 2./3. Mai 1975 standen die Räume der Schweizerischen Textilfachschaft, Abteilung Wattwil, zur freien Besichtigung offen. Fast 1000 Besucher fanden den Weg nach dem schönen Toggenburg und überzeugten sich persönlich von der sehr modern eingerichteten Fachschule. Neu war, dass dieser Besuchstag während des Schuljahres stattfand und nicht wie bisher an seinem Ende. Der Zeitpunkt erste Hälfte Mai scheint günstig zu liegen, denn das Semester ist noch in vollem Schwung und vor Beginn der grossen Diplomarbeiten haben die Studenten genügend Zeit, um die Maschinen und Apparate für eindruckliche Demonstrationen herzurichten.

Bemerkenswert sind wiederum die vielen neuen Maschinen und Apparate, die seit dem letzten Besuchstag im Juni 1974 hinzugekommen sind. Zwei Apparate, resp. Maschinen haben unsere Besucher ganz besonders fasziniert. In der Spinnerei läuft nun eine von «Platt» gelieferte REPCO-Spinnmaschine. Es handelt sich dabei um eine Spinnmaschine für feine, langstaplige Fasern mit einer mehr als 10fachen Leistung gegenüber einer konventionellen Ringspinnmaschine.

Der Textilveredlungsabteilung steht seit einiger Zeit ein Farbmessgerät ZEISS RFC 3/24 zur Verfügung. Das System ist so aufgebaut, dass mit dem Computerprogramm verschiedene Arbeiten der Farbmessung und Farbgebung durchgeführt werden können.

Der immer wieder und laufend erneuerte Maschinenpark zeigt das grosse Interesse der Textilmaschinenhersteller an der Schweizerischen Fachschule.

Die Lehrprogramme haben im vergangenen Jahr auch einige Änderungen erfahren. Praktisch alle wurden überarbeitet und besser aufeinander abgestimmt. Das bringt vermehrte Kombinationsmöglichkeiten in den einzelnen Kursen und mehr Kontakte unter den Studenten der einzelnen Abteilungen. Zu erwähnen ist dabei auch der Rationalisierungseffekt durch Bildung grösserer Klassen.

Die Textilveredlungstechniker-Ausbildung wird ab 1976 3 Semester dauern, womit auch dieser Lehrgang den BIGA-Richtlinien angepasst wird.

Die Bekleidungstechnikerkurse werden künftig in zwei Semestern als fortlaufende Kurse durchgeführt.

Dagegen wurde der Druckentwerferinnenkurs an der Abteilung Zürich dieses Frühjahr aufgegeben.

Das grosse Interesse an unseren «Tagen der offenen Tür» entschädigt Lehrkräfte und Studenten für die vielen Stunden Freizeit, die für diesen Anlass geopfert werden müssen.

Geschäftsberichte

Generalversammlung des Vereins Schweizer Modewochen

Zürich als internationaler Modemarkt

Der Verkaufserfolg der 66. Schweizer Modewochen wurde, wie Präsident H. Taeschler, Sarmenstorf, an der Generalversammlung des Vereins Schweizer Modewochen in Zürich am 27. Mai feststellte, als mittelmässig beurteilt. Die meisten der rund 120 in- und ausländischen Anbieter von Damenoberbekleidung hätten Umsatzeinbussen erlitten. Der modische Gehalt der Kollektionen spiele für den Erfolg mehr denn je in allen Preislagen eine ausschlaggebende Rolle. Von schweizerischen Herstellern werden vom Einzelhandel immer bessere Qualitäten und immer kürzere Lieferfristen zu Preisen verlangt, die kaum mehr kostendeckend seien. Das Hauptziel des Vereins Schweizer Modewochen besteht insbesondere darin, Zürich als internationalen Modeplatz für Grosseinkäufer attraktiver werden zu lassen. Die bereits vollzogene Internationalisierung des Angebots an den Modewochen ist dazu ein erster Schritt. Ab 1976 soll zudem zweimal jährlich in der Zürcher Züspa-Halle die als internationale Fachmesse konzipierte Modexpo stattfinden, für die bereits 150 schweizerische und 50 ausländische Anbieter von Damenoberbekleidung (Fabrikanten und Agenten) ihr Interesse bekundet haben.

Zurückhaltende Einkäufer an den Modewochen Zürich

Wenig verheissungsvoll war der Bestellungseingang für Herbst- und Winterware an den kürzlich zu Ende gegangenen Schweizer Modewochen Zürich, an denen rund 100 Firmen, wovon ein Viertel ausländische Vertretungen, Damenoberbekleidung dem in- und ausländischen Detailhandel zum Kaufe anboten. Die Modewochen gelten für die Damenkleiderindustrie als Konjunkturbarometer für die folgenden Monate. Der Bestellungseingang dürfte, Umfragen des Gesamtverbandes der Schweizerischen Bekleidungsindustrie zufolge, im Vergleich zum Vorjahr um 20 bis 30 % zurückgegangen sein. Die meisten Aussteller hoffen insofern auf eine Korrektur nach oben, als zahlreiche Detaillisten vorsichtig disponieren und sich abwartend verhalten. Weit weniger als in früheren Jahren sind ausländische Einkäufer erschienen. Jene aus Nordamerika und Skandinavien sind fast ganz ausgeblieben. Auch Oesterreicher, die besten Kunden der schweizerischen Bekleidungsindustrie, waren weniger zahlreich. Am häufigsten wurde der zu teuer gewordene Schweizer Franken als Grund genannt. Ganz allgemein wird von einem äusserst harten Preiskampf gesprochen, angenommen bei qualitativ und modisch anspruchsvoller Ware. Die schweizerische Damenkleiderindustrie rechnet alles in allem mit einer weiterhin rückläufigen Produktion.

Schiesser AG, Radolfzell

Die Geschäftsentwicklung der Schiesser AG verlief 1974 weiter positiv. Der Brutto-Umsatz (ohne MWST) stieg um 12,8 % auf 262,1 Mio DM (Vorjahr 232,4). Mit dieser Zuwachsrate liegt Schiesser AG erheblich über der Umsatz-erhöhung von 3,5 % der Textilindustrie.

Die Umsatzzunahme bei Schiesser-Menfit Herrenwäsche mit 20,8 % war überdurchschnittlich. Die Ausweitung erstreckte sich auf den traditionellen Standardbereich wie auch auf modisch-farbige Wäsche für den Herrn. Bei S-line Damenwäsche geht die Umsatzerhöhung von 15,5 % auch auf die gute Nachfrage nach modischen Produkten zurück, während die Entwicklung des Standardsektors ruhiger verlief. Mieder und Unterkleider konnten — dem allgemeinen Markttrend folgend — den Vorjahresumsatz nicht ganz erreichen. Bei Tausendsassa-Kinderwäsche und -Bekleidung konnte der Umsatz des Vorjahres trotz einer gewissen Kaufzurückhaltung der Verbraucher erreicht werden. Im Export wurde ein Umsatzplus von 23,3 % erzielt.

Die Produktionsleistung erhöhte sich um 3,7 %. Die Kapazitäten der Werke waren während des ganzen Jahres voll ausgelastet. Sie wurden jedoch durch eine Verminderung der Mitarbeiterzahl von 5 % auf jahresdurchschnittlich 4520 der sich abschwächenden Nachfrage angepasst. Am Jahresende wurden 4300 Mitarbeiter beschäftigt.

Im Sachanlagevermögen wurden 5,5 Mio DM investiert (1973: 11,8 Mio DM) und voll über Abschreibungen von 5,8 Mio DM finanziert. Die wesentlichsten Investitionen erfolgten in der Strickerei und Färberei. Unter «Anlagen im Bau» ist mit 1,8 Mio DM eine neuerstellte Abwasser-Vorbehandlungsstation ausgewiesen. Dieser im Rahmen der Investitionsmöglichkeiten aussergewöhnlich hohe Beitrag zum Umweltschutz und zur Reinhaltung des Bodensees stellt unter den Privatfirmen des dortigen engeren Wirtschaftsraumes eine vorbildliche und bisher einmalige Leistung dar.

Im Herbst 1974 wurde in Radolfzell ein neues Hochregal- und Versandlager in Betrieb genommen. Die erwarteten Verbesserungen des Versandwesens kommen inzwischen zum Tragen. Der modische Trend nach bunten und bedruckten Stoffen erforderte die Ausweitung der Druckkapazitäten. Für die Filmdruckerei wurde ein neues Werksgebäude erstellt und eine zweite Schablonen-Druckmaschine angeschafft und — ebenso wie das Hochregallager — über Leasing finanziert.

Der ausserordentliche Kostenanstieg hat sich im vergangenen Jahr fortgesetzt. Wenn auch die während der Oelkrise geforderten Höchstpreise für Baumwollgarne nachgegeben haben, führten Verteuerungen bei Chemiefasern, Verpackung, Energiebezügen zu erheblich höheren Kostenbelastungen. Die Tarifierhöhungen brachten 1974 eine Anhebung der Arbeitskosten um 13,8 %; sie konnten durch die Verminderung der Personenzahl auf eine Gesamtzunahme 1974 von 8,1 % begrenzt werden.

Trotz der vorgenannten Kostenmehrbelastungen waren die intensiven Bemühungen zur Sicherung und Verbesserung der Ertragslage erfolgreich. Umsatz- und Betriebsertrag stiegen wieder leicht an; der Cash Flow erhöhte sich um 2 Mio auf 14 Mio DM. Durch ausserordentliche Belastungen der Ertragsrechnung im Zusammenhang mit Beteiligungsgesellschaften wirkte sich die Ergebnisverbesserung nur unwesentlich auf das Bilanzergebnis aus. Der Jahresüberschuss 1974 beträgt 0,372 Mio DM (1973: 0,066 Mio DM), der Bilanzgewinn einschl. Gewinnvortrag 0,5 Mio DM.

Während sich die Geschäftslage bei der Beteiligungsgesellschaft Hudson GmbH, Stuttgart, in der zweiten Jahreshälfte stabilisierte, waren die Firmen Standop GmbH, Wiesbaden, und Emella GmbH, Besigheim, von der Konjunkturfurflaute weiterhin betroffen.

Der bisherige Geschäftsverlauf 1975 entspricht nicht ganz den Erwartungen. Während im modischen Bereich gute Verkaufsergebnisse erzielt werden, leidet der Auftrags-eingang bei Standardwäsche unter der allgemeinen Konsumzurückhaltung. Die Beschäftigung für das 1. Halbjahr ist nicht voll gesichert; zum Ausgleich wird in der Produktion teilweise kurzgearbeitet. Mit einer Belebung des Geschäfts rechnet man in der zweiten Jahreshälfte.



Jahresbericht 1974

Mit dem Jahre 1974 ist das zweite Jahr der Schweizerischen Textilfachschule zu Ende gegangen. Die neue Organisation nach der Fusion der Schulen Zürich und Wattwil hat sich sehr gut eingespielt. Im Folgenden ist ein Auszug aus dem Jahresbericht 1974 von Direktor E. Wegmann wiedergegeben.

Schulbehörden

Im Berichtsjahr ist Herr Kurt Scholl aus der Aufsichtskommission zurückgetreten. An seine Stelle wurde Herr H. Bögli, Präsident des ASTI gewählt. Zusätzlich wurde noch Herr W. Keller, der verdienstvolle Präsident der SVF in die Aufsichtskommission aufgenommen.

Die Aufsichtskommission und der Bildungsausschuss behandelten verschiedene Finanzierungsprobleme und das weitere Vorgehen in der internen Schulreorganisation (HTL-Stufe), sowie auch die Textilentwerferinnen-Ausbildung — schon seit Jahren ein Sorgenkind der Schule.

Schulisches

Im Berichtsjahr gab die Frage einer HTL-Ausbildung in den verschiedenen Gremien viel zu reden und zu diskutieren. Man stellt dabei leider fest, dass weite Kreise das Problem noch nicht voll erkannt haben. Neben gutem Personal an der Maschine brauchen wir in einer Industrie, die sich auch in Zukunft Aussichten erhofft, ein besser ausgebildetes Kader — vom Meister bis zum obersten Chef. Gerade für die gehobenen Kaderstellungen brauchen wir Mitarbeiter, die die Anforderungen einer HTL-Ausbildung nicht scheuen und die sich, weil etwas verlangt und gefordert wird, dieser Ausbildung unterziehen.

Die Textil- und Bekleidungsindustrie ist die letzte bedeutende Industriegruppe aller Schweizerischen Industrien, die noch keine HTL-Ausbildung anbieten kann. Kann sie sich das noch längere Zeit leisten? Die Arbeitnehmerverbände werden nun eine Kommission auf die Beine stellen, die ein den Bedürfnissen der Industrie angepasstes Ausbildungskonzept erarbeiten wird. Es ist nur zu hoffen, dass die daraus gezogenen Schlüsse und Empfehlungen möglichst schnell verwirklicht werden.

Ein Problem, das heute im Zusammenhang mit allen Ausbildungsfragen herumgeboten wird, ist die Chancengleichheit. Jeder sollte die seinen Fähigkeiten angemessene Ausbildung erhalten können, was heute durch den guten Ausbau der Schulen auf allen Stufen weitgehend möglich sein wird. Was aber noch bedenklich hapert, ist die Gleichheit in Bezug auf die Stipendienordnungen. In gewissen Kantonen erhält ein Absolvent einer höheren Fachschule z. B. ein bedeutend kleineres Stipendium, als ein Absolvent einer Hochschule. Wie wird das begründet?

Die Auslagen für Essen, Unterkunft, Bekleidung sind gleich gross und die Auslagen für Studienunterlagen und Studiengelder können an Fachschulen recht bedeutende Beträge ausmachen. Die Hochschulausbildung eines Akademikers kostet uns ungefähr so viel, wie eine gründliche sechsmonatige Fachausbildung von etwa einem Dutzend Meistern! Es ist deshalb umso weniger einzusehen, warum bei der Stipendienordnung vielerorts noch mit unterschiedlichen Ellen gemessen wird. Darum hoffen wir dringend, dass sich mit der Zeit alle Kantone auf eine einheitliche, die Chancengleichheit respektierende Stipendienpraxis ausrichten werden.

Herr Prof. Winkler, Direktor der HTL Windisch, hat einmal gesagt: «Bei unserer Bildungspolitik darf es nicht darum gehen, möglichst viele Menschen auf einer möglichst hohen Stufe zu unglücklicher Mittelmässigkeit zu führen, sondern darum, jedem Menschen seinen Anlagen entsprechend auf dem ihm angemessenen Niveau zur glücklichen Meisterschaft zu verhelfen.»

Im Jahresbericht ist auch einmal mehr hingewiesen auf die Bedeutung einer guten praktischen Ausbildung vor dem Eintritt in unsere Schule. Es ist dies eine wesentliche Voraussetzung für die erfolgreiche Absolvierung unserer Meister- und Techniker-Lehrgänge. Wer eine gute prak-

tische Erfahrung an die Schule mitbringt, weiss auch schon, was in der Industrie, im Betrieb wesentlich, wichtig ist, wo die Schwerpunkte liegen.

Schulbetrieb

Von den Aenderungen im Lehrkörper ist besonders zu erwähnen, dass A. Alder, welcher die Fächer Komposition, Bindungslehre, Farbenlehre und Warenkunde erteilte, anfangs 1974 durch K. Seliner ersetzt worden ist.

Wie schon aus verschiedenen Rundschreiben ersichtlich war, bereitete die Textilentwerferinnen-Abteilung für Druck immer Sorgen. Die Absolventinnen hatten Mühe, eine Stelle zu finden, da in der Schweiz an sehr vielen weiteren Schulen ähnliche Ausbildungsmöglichkeiten für Druckentwurf angeboten werden und somit auch die Absolventinnenzahl pro Jahr viel grösser ist, als das Stellenangebot. Die Aufsichtskommission hat deshalb angesichts dieser Tatsache und zudem konfrontiert mit schwierigen finanziellen Problemen, beschlossen, diese Kurse auf Frühjahr 1975 auslaufen zu lassen.

Die Studentenzahlen sind im vergangenen Jahr bei den Klassen Webereimeister, Textilveredlungstechniker und Textilkaufleute/Disponenten eher angestiegen, — bei den übrigen Abteilungen zeigt sich eine leicht rückläufige Entwicklung. Die Anmeldungen waren zwar noch gut, aber wegen ungenügenden Ergebnissen an den Aufnahmeprüfungen und nach der Probezeit mussten mehrere Kandidaten zurückgewiesen werden.

Einen immer noch erfreulichen Besuch weisen die Samstag- und Abendkurse in St. Gallen und Zürich auf. Vereinzelt wird auch von der Möglichkeit Gebrauch gemacht, gezielt einzelne Fächer aus den regulären Tageskursen in Wattwil oder Zürich zu besuchen, als Fachhörer.

Wir sind auch immer gerne bereit, auf spezielle Wünsche von Firmen und Verbänden einzugehen. Wir empfehlen allen Interessenten, sich in jedem Falle, wo es um eine textilfachliche Weiter- oder Ausbildung geht, an uns zu wenden und das Problem mit uns zu besprechen.

In Tageskursen betrug 1974 die durchschnittliche Studentenzahl an der STF 125.

Der Jahresbericht endet mit einem sehr herzlichen Dank an alle Gönner und Freunde der Schweizerischen Textilfachschule. Der wiederum stark erneuerte und modernisierte Maschinenpark eröffnet neue Möglichkeiten in der modernen Unterrichtsgestaltung und beweist das grosse Interesse der Industrie an unserer Fachschule. SR

Poesie und Prosa im textilen Bereich

Splitter

Flachs und Leinen in der Bibel

Der liebe Flachs ist
ein gar nützlich Wesen,
wer es nicht glaubt,
mag's in der Bibel lesen.

Alter Volksspruch

Der Flachs zählt zu jenen Gaben der Natur, die der Menschheit auf dem ganzen Erdkreis dienen und um dessen Besitz, Schutz und Verbreitung sich nirgendwo und zu keiner Zeit sich jemals ein Schwert erhob.

Lange bevor der Mensch Metalle gebrauchte, hat er die Pflanzen genutzt. Bereits vor 5000 Jahren wurde im Zwischenstromland Mesopotamien Flachs angebaut und gab es in der babylonischen Stadt Borsippa ein weitherum bekanntes Leinengewerbe.

Seither hat der Flachs bei allen Völkern der Erde grosses Wohlgefallen gefunden und ist zum «Freund der Menschen» und «Liebling der Götter» geworden.

In der Bibel ist verschiedentlich vom Flachsbaum und der Leinwand die Rede. Da Pharao die Hebräer nicht ausser Landes ziehen liess, kam ein Hagelwetter über das Aegyptenland, wobei

«der Flachs und die Gerste zusammengeslagen wurden, denn die Gerste zeigte schon Aehren, und der Flachs war schon in Blüte». (2 Moses, 9,31)

Im Bericht Jesaja 19,9 und 10 über die Heimsuchungen Aegyptens, als das Nildelta seicht und trocken war, heisst es:

«Beschämt stehen da die Flachsarbeiter; die Hechlerinnen und die Weber erblassen. Die Flachsverwerter sind niedergedrückt, alle Lohnarbeiter bekümmerten Herzens.»

Und als Josua (2,6) zwei Männer mit dem heimlichen Auftrag nach Jericho sandte, um das Land auszukundschaften, wurden diese von der Rahab in ihr Haus aufgenommen,

«die sie auf das Dach gebracht und unter Flachsbündeln versteckte, die sie (zum trocknen) auf dem Dach aufgeschichtet hatte».

J. Lukas, 3073 Gümligen

Ueberzeitarbeit in der Industrie

Die von den Kantonen gemäss Arbeitsgesetz bewilligte Ueberzeit über die gesetzliche Norm von 46 Wochenstunden hinaus stieg in der Industrie im dritten Quartal 1974, zum Teil saisonbedingt, an. Je Arbeiter und Woche betrug sie 0,71 Stunden gegenüber 0,58 Stunden im vorangegangenen Vierteljahr. Sie war damit genau gleich gross wie im dritten Quartal 1973. Dieses Ergebnis gilt als verhältnismässig hoch angesichts des Umstandes, dass die meisten Industriezweige ohnehin zwischen der gesamtarbeitsvertraglichen Arbeitszeit von in der Regel 44 oder 45 Stunden und der gesetzlichen Schranke von 46 Stunden normaler Höchstarbeitszeit ziemlich viel Spielraum haben und dass die Firmen jährlich bis zu 60 Ueberstunden über die gesetzliche Arbeitszeitnorm hinaus ohne Bewilligung anordnen können.

Einkommensverlust durch verschlechterte Terms of trade

Im Jahre 1974 hatte die Schweiz bei den von ihr aus dem Ausland bezogenen Gütern eine wesentlich stärkere Preissteigerung hinzunehmen, als sie selber bei ihren Exportgütern realisieren konnte. Nach den jetzt vorliegenden definitiven Ergebnissen stand einem durchschnittlichen Anstieg des Importpreisniveaus von 19,1 % eine Erhöhung des Exportpreisniveaus von 13,1 % gegenüber. Aus dieser unterschiedlichen Entwicklung resultierte für die Schweiz eine Verschlechterung ihrer sogenannten Terms of trade, d. h. ihres realen Austauschverhältnisses zum Ausland, um 5,0 %. Die schweizerische Volkswirtschaft erlitt mit anderen Worten einen Realeinkommensverlust dieses Ausmasses, indem sie für ihre Einfuhren mehr Exporte zu leisten hatte. Entsprechend geringere Mittel standen auch für die Verteilung im Inland zur Verfügung, da das Bruttosozialprodukt real nur um etwa 0,2 % zunahm.

Die Wirtschaftssektoren und ihre Produktionsleistung

Nach den vorläufigen Schätzungen der interdepartementalen Arbeitsgruppe für Wirtschaftsprognosen erzielte die schweizerische Volkswirtschaft im Jahre 1974 im Inland eine Produktionsleistung (Bruttoinlandprodukt) im Wert von 135,85 Mia Fr. Dabei wird angenommen, dass der primäre Wirtschaftssektor (Land- und Forstwirtschaft) etwa 6 bis 7 % dazu beigetragen hat. Für den sekundären Sektor (Industrie, Bau, Energie) lautet die entsprechende Schätzung seines Produktionsanteils auf etwa 47 % oder etwas mehr. Der tertiäre Sektor (Dienstleistungen) dürfte an dem 1974 erarbeiteten Bruttoinlandprodukt, grob geschätzt, mit etwa 46 % beteiligt gewesen sein.

Postcheckumsätze spiegeln Konjunkturabschwächung

Die Umsätze des Check- und Giroverkehrs der Post, die Hinweise auf die Entwicklung der Güter- und Dienstleistungsnachfrage vermitteln und insofern einen Kon-

junkturindikator darstellen, haben im Jahre 1974 in abgeschwächtem Masse zugenommen. Zu konstanten Preisen gerechnet, d. h. real, betrug der Zuwachs 3,1 % gegenüber 4,3 % im Jahre 1973 und 6,5 % im Jahre 1972. Die Abschwächung der Umsatzzunahme setzte sich erst in der zweiten Jahreshälfte durch, indem die reale Zuwachsrate von 5,1 % im zweiten Vierteljahr auf 4,6 % im dritten und auf 0,9 % im vierten Quartal zurückging. Nachdem die realen Umsätze im November unter den Vorjahresstand gesunken waren, überstiegen sie im Dezember das Vorjahresergebnis immerhin wieder um 1,7 %.

Intensiver Uebersee-Handel der Schweiz

Die Warenströme zwischen der Schweiz und Uebersee erreichten im Jahre 1974 in beiden Richtungen zusammen mit 19,6 Mia Fr. eine um 3,7 Mia oder um 23 % grössere Summe als im vorangegangenen Jahr. Stärker als die schweizerischen Ausfuhren stiegen die Importe aus überseeischen Gebieten, nämlich um 30,9 % auf 8444 Mio Fr. Unser Land bezog damit annähernd einen Fünftel (19,7 %) seiner Einfuhren aus Uebersee. Die Exporte der Schweiz nach diesen Regionen weiteten sich gleichzeitig um nominell 18,2 % auf 11 140 Mio Fr. aus. Wie schon seit Jahren machten sie nahezu einen Drittel (31,5 %) der Gesamtausfuhr unseres Landes aus, womit der universelle Charakter des schweizerischen Aussenhandels bestätigt worden ist. Im Uebersee-Handel erzielte die Schweiz im Jahre 1974 einen Aktivüberschuss von rund 2,7 Mia Fr.

Verstärkter Anstieg der Lohnsätze im Jahre 1974

Die Lohnsätze der Arbeiter in der Industrie, die die tatsächlich ausgezahlten Grundlöhne und regelmässigen Teuerungszulagen umfassen, jedoch Familienzulagen, regelmässige Nebenbezüge, Akkordverdienste und allfällige Veränderungen der Einstellungslohne nicht berücksichtigen, haben sich im Jahre 1974 stärker erhöht als im vorangegangenen Jahr. Nach amtlichen Angaben standen sie Ende Dezember 1974 durchschnittlich um 10,7 % höher als vor einem Jahr, während die entsprechende Zunahme Ende 1973 im Mittel 9,2 % betragen hatte.

Ausweitung des Handels mit den Entwicklungsländern

Die Schweiz konnte ihren Warenaustausch mit den Entwicklungsländern im Jahre 1974 in überdurchschnittlichem Masse ausweiten. Die schweizerischen Exporte nach diesen Gebieten stiegen gegenüber dem vorangegangenen Jahr um 26,0 % auf 7811 Mio Fr. und machten damit etwas mehr als einen Fünftel der Gesamtausfuhr der Schweiz aus. Noch stärker zugenommen haben die Importe unseres Landes aus Entwicklungsstaaten, nämlich um 37,5 % auf 4628 Mio Fr. Der Anteil der schweizerischen Warenbezüge aus den Entwicklungsländern an der gesamten Einfuhr erhöhte sich von 9,2 % im Jahre 1973 auf 10,8 % im vergangenen Jahr.

Die Erwerbstätigen nach Wirtschaftssektoren

Aufgrund amtlicher vorläufiger Schätzungen dürften im Jahre 1974 durchschnittlich annähernd 7,5 % aller Erwerbstätigen der Schweiz (Vollbeschäftigte und auf Ganztagsbeschäftigte umgerechnete Teilzeitarbeiter) auf den primären Wirtschaftssektor (Land- und Forstwirtschaft) entfallen sein. Der Anteil des sekundären Sektors (Industrie, Bau, Energie) wird mit etwa 47 % angegeben, womit er die vergleichbare Quote des tertiären Sektors (Dienstleistungen) nur noch um etwas über ein Prozent übertrifft. Im Dienstleistungsbereich dürften nicht ganz 46 % der Beschäftigten tätig gewesen sein. Die neuesten Schätzungen weisen für die Dienstleistungssektor im Mittel des Jahres 1974 ein Personalzuwachs von rund 1 % aus.

Weniger Absenzen am Arbeitsplatz

Wie in anderen Branchen hat der Wandel der Beschäftigungslage auch in der Textilindustrie zu einem merklichen Rückgang der Personalrotation geführt. Wie der Verband der Arbeitgeber der Textilindustrie dazu feststellt, sind die Arbeitskräfte eindeutig wieder sesshafter geworden. Ebenso ging der Absentismus stark zurück. Betriebe, die Anfang 1974 noch 8 bis 10 % Absenzen aufwiesen, meldeten Anfang 1975 nur noch Fehlquoten von 2 bis 3 %.

Beine im Frühling

Sommerliche helle Farben sind im Frühling und Sommer für Strumpfhosen aktuell. «Aurora» heisst der neue Farbton, der von europäischen Strumpffabrikanten eruiert wurde, ein warmes, leicht rötliches Hellbeige, das ausgezeichnet mit den Pastells der Kleider und Jupes harmonisiert. Die schweizerischen Strumpffabrikanten, deren qualitativ anspruchsvolle Erzeugnisse nicht nur bei uns, sondern auch im Ausland bekannt sind, bieten neben dieser schmeichelnden Saisonfarbe auch neutrale Zwischentöne, wie «Saskia» und «Costa Brava» an. Damit begnügt sich die Farbpalette 1975 jedoch nicht: Es gibt noch weitere zehn topmodische Nuancen wie Blauschattierungen, Grau — von dunkel bis hell —, Grün, mit Betonung auf Schilf, dann Rost und helle, pudrige Rot.

Die Betriebsschliessungen im 1. Quartal 1975

Die im vierten Quartal 1974 eingetretene Beschleunigung der Betriebsschliessungen in der Industrie hat sich im ersten Vierteljahr 1975 nicht fortgesetzt. Nach den jetzt bekanntgewordenen amtlichen Angaben stellten in den ersten drei Monaten des laufenden Jahres 53 den Sondervorschriften des Arbeitsgesetzes unterstehende industrielle Betriebe ihre Tätigkeit ein. Diese Zahl ist etwas niedriger als das für die gleiche Periode des letzten Jahres registrierte Ergebnis, das 56 Betriebseinstellungen auswies.

Marktbericht

Rohbaumwolle

Sämtliche schönen Versprechen vermögen die bereits begonnene Entwicklung, wonach sich die wichtigsten Entscheidungen sukzessive von Europa nach dem Osten verlagern, nicht mehr aufzuhalten. Eine ähnliche Erscheinung erlebten wir schon einmal innerhalb Europas, diesmal hat sich aber eine Umlagerung auf den Osten abgezeichnet.

Der New Yorker Baumwollterminmarkt (in Millionen Ballen):

	1972/73	1973/74	1974/75*
Uebertrag: 1. August	21,7	23,7	25,0
Produktion:			
USA	13,9	13,3	11,7**
Andere Länder	27,0	27,3	28,0
Kommunistische Länder	17,2	22,0	22,9
Weltangebot	79,8	86,3	87,6
Weltverbrauch	56,1	61,3	***
Uebertrag	23,7	25,0	

* Schätzung

** laufende Ballen

*** Weltverbrauch (weggelassen wegen internat. Unsicherheit)

Dass der Baumwollverbrauch diese Saison sinken wird, ist klar, man spricht von 2,8 Mio Ballen. — Weniger verbreitet ist die Ansicht, dass während der Saison 1975/76 die steigenden Terminpreise sich ins Gegenteilige verwandeln könnten.

In *langstaplicher Baumwolle* hält die Zusammenarbeit Ägyptens mit dem Sudan an, ähnlich verhält es sich mit dem peruanischen Tanguis- und Pima-Markt. Die Anpflanzungen werden dem voraussichtlichen Absatz angepasst.

Die in unserem letzten Baumwollbericht bereits erwähnte Baisse-Tendenz schreitet unverändert weiter und selbst Jugendkreise befürchten schwere Krisenzeiten. Zweifellos steht ein Wirtschaftskampf zwischen Ost und West bevor.

P. H. Müller, 8023 Zürich

Wolle

Eindeutig zeigt der Wollverbrauch in Westeuropa eine steigende Tendenz. Bei den Verarbeitern stieg der Wollanteil durchschnittlich um 50 %, bei den Konfektionären sogar um 79 % und bei den Kammzugerstellern um 73 %. Der gleiche Trend ist auch bei den Teppichherstellern in vielleicht noch stärkerem Masse feststellbar.

In jüngerer Zeit werden die Preisunterschiede zwischen Schurwolle und synthetischen Fasern immer geringer. Es wird den Wollproduzenten dadurch leichter, mit den Kunstfasern in einen Wettbewerb zu treten. Das macht sich denn auch auf die steigenden Wollpreise bemerkbar. Bei den letzten australischen Auktionen trat auch Japan wieder vermehrt als Käufer in Erscheinung, was sich auf die Preisgestaltung der Anbieter ebenfalls auswirkte.

Bei einer zweitägigen Wollversteigerung in Adelaide wurden 24 816 Ballen angeboten, davon 14 628 Ballen per Muster. 92 % fanden bei vollfester Haltung Absatz beim Handel, während die restlichen 8 % von der AWC aus dem Markt genommen wurden. Als Hauptbieter traten osteuropäische und japanische Interessenten auf, gestützt von Käufern aus den EWG-Ländern.

Die auf zwei Tage verkürzte Auktion in Brisbane, erzielte durchschnittliche Preisgewinne von 2,5 %. Als Hauptkäufer traten Japan, gefolgt von Osteuropa und dem EWG-Raum in Erscheinung. Vom Angebot von 18 357 Ballen entfielen 9264 Ballen die per Muster angeboten wurden. Hier gingen 99 % an den Handel, während die Wollkommission das restliche Prozent übernahm.

In Durban lauteten die Preise fest und unverändert. Das Gesamtangebot von 4011 Ballen wurde zur Gänze geräumt. Die 3795 Merino-Vlies-Ballen setzten sich zu 57 % langen, 19 % mittleren, 9 % kurzen Wollen und 15 % Locken zusammen. Die Preise konnten wegen des geringen Angebots für reingewaschene Ware nicht ermittelt werden. Die übrige Offerte umfasste 20 Ballen Kreuzzuchten und 196 Ballen grobe und farbige Wollen.

In East London wurden Preisgewinne von 2,5 % verbucht. Das Gesamtangebot von 4697 Ballen wurde zu 96 % abgesetzt. Sehr guter Käuferwettbewerb entwickelte sich um die 2742 Ballen Merinowollen, die sich zu 50 % langen, 24 % mittleren, 15 % kurzen Wollen und 11 % Locken zusammensetzten. Das restliche Angebot verteilte sich auf 58 Ballen Kreuzzuchten, 458 Ballen grobe und verfärbte Wollen sowie 1439 Ballen Basuto- und Transkei-Wollen.

Die Auktionsserie endete in Freemantle mit festen und unveränderten Preisen. Die Käufer kamen erneut aus Japan, Osteuropa und den EWG-Ländern. Das Tagesangebot von 17 827 Ballen wurde zu 94 % vom Handel und zu 1 % von der Wollkommission übernommen.

Das grosse Angebot von 30 896 Ballen in Invercargill setzte sich aus 55 % Vlieswollen, 16 % Kammwollen, 11,5 % Zweitschuren und 17,5 % Aussortierungen zusammen. Hier kamen die Hauptkäufer aus Ost- und Westeuropa.

Kurze und mittlere Wollen zogen in Kapstadt etwas an. Von den 3081 Ballen wurden 90 % verkauft.

In Melbourne verzeichnete man anziehende Preistendenz. Es herrschte breitgestreuter kräftiger Käuferwettbewerb. Das Tagesangebot betrug 13 730 Ballen, das zu 97 % an den Handel abgesetzt wurde. Von der AWC wurde 1 % übernommen, während die restlichen 2 % zurückgezogen wurden.



**Internationale Föderation
von Wirkerei-
und Strickerei-Fachleuten
Landessektion Schweiz**

Jahresbericht 1974

In unserer Landessektion wie in der gesamten IFWS können wir wieder auf ein erfolgreiches Geschäftsjahr zurückblicken.

Mitgliederbestand

Erfreulicherweise waren 1974 wieder verschiedene Neueintritte zu verzeichnen, allerdings auch zwei Austritte infolge Geschäftsaufgabe sowie ein Austritt wegen Veränderung. Unsere Landessektion wies per 31. Dezember 1974 100 Mitglieder auf, darunter 6 provisorisch aufgenommene. Die Landesversammlung am 24. April 1974 stimmte der Aufnahme folgender Herren bzw. Firmen zu: Fa. Forster Willi & Co. AG, St. Gallen; Herrn Asim Ilgaz, Wirkerei/Strickereitechniker, Istanbul; Herrn Bülent Ilgaz, Wirkerei/Strickereitechniker, Istanbul; Herrn Josef Kaufmann, Supervisor Strickerei/Wirkerei, Gingins VD; Firma Rügger & Co., Zofingen; Herrn Markus Speck, Wirkerei/Strickereitechniker, Sursee; Herrn Fritz Wiederkehr, Strickkermeister, Menziken.

Die Firmen Euneimat SA, Lausanne und Rimoldi AG, St. Gallen, sind wegen Firmenauflösung aus unserer Fachvereinigung ausgeschieden. Des weiteren trat Herr B. Jeanneret als Einzelmitglied aus. Die Mitgliedschaft der Tricotveredlung Aarau wurde wegen Geschäftsaufgabe auf die Stammfirma Färberei Zofingen AG, diejenige der Wirkerei Rorbas AG aus dem selben Grund auf die Firma Oerlikon Bühle Holding AG, Zürich, übertragen.

Finanzielle Verhältnisse

Bei der Jahresrechnung konnte ein ausgeglichenes Ergebnis erzielt werden. Dies darf allerdings nicht darüber hinwegtäuschen, dass infolge der massiven Erhöhung der Post- und Telefongebühren wie auch der allgemeinen Preissteigerung in Zukunft beträchtliche Mehrausgaben auf unsere Landessektion zukommen werden. Da wir mehr als die Hälfte des Einzelmitgliedsbeitrags an das Int. Sekretariat abführen müssen und diesbezüglich mit keiner Ermässigung rechnen können, werden wir um eine Anpassung des Mitgliedsbeitrags nicht herumkommen. Unsere Vermögensverhältnisse haben sich nicht verändert. — Ueber nähere Einzelheiten informiert die an der Landesversammlung verlesene Jahresrechnung.

Internationale Föderation
von Wirkerei- und Strickerei-Fachleuten
Landessektion Schweiz

Für den Vorstand:
F. Benz, Landesvorsitzender

Der Schluss erscheint in der nächsten Nummer

In Port Elizabeth lagen die Preise sehr fest. Das Angebot von 5632 Ballen setzte sich zu 48 % langen, 22 % mittleren und 16 % kurzen Wollen sowie 14 % Locken zusammen. Die übrigen Offerten umfassten 491 Ballen Kreuzzuchten, 323 Ballen grobe und farbige Wollen sowie 66 Ballen Basuto- und Transkei-Wollen. Das Gesamtangebot wurde zu 97 % verkauft.

Die Notierungen blieben in Sydney unverändert bis 2,5 % höher. Von den 17 930 Ballen wurden 95 % nach Japan, Osteuropa und den EWG-Ländern verkauft. Die Wollkommission übernahm 3 %.

Bei der kombinierten Versteigerung von Wellington und Wanganui zogen die Preise für Zweitschuren, Voll-Vliese und bauschige Aussortierungen um 7,5 bis 10 % an. Lamm-Erst- und Zweitschuren festigten sich um 10 %. Aussortierungen und Bekleidungswohlen gewannen 12,5 bis 15 %. Als Hauptkäufer agierte Westeuropa und Japan.

	16. 4. 1975	14. 5. 1975
Bradford in Cents je kg Merino 70''	193	205
Bradford in Cents je kg Crossbreds 58'' \emptyset	128	145
Rubaix: Kamzug- Notierungen in bfr. je kg	17.85—17.95	18.05—18.25
London in Cents je kg 64er Bradford, B.-Kammzug	160—185	160—185

UCP, 8047 Zürich

Die mittex werden monatlich in alle Welt verschickt. Europäische Textilfachleute schätzen Aktualität und Fachkunde der mittex-Information: Innerhalb Westeuropa steht Deutschland (28 %), Italien (14 %), Grossbritannien (11 %), Frankreich und Oesterreich (je 10 %) an der Spitze der ins westeuropäische Ausland versandten mittex-Ausgaben. Die verbleibenden 27 % verteilen sich auf die übrigen Staaten Westeuropas.