

Zeitschrift: Mittex : die Fachzeitschrift für textile Garn- und Flächenherstellung im deutschsprachigen Europa

Herausgeber: Schweizerische Vereinigung von Textilfachleuten

Band: 82 (1975)

Heft: 6

Rubrik: Webereitechnik

Nutzungsbedingungen

Die ETH-Bibliothek ist die Anbieterin der digitalisierten Zeitschriften. Sie besitzt keine Urheberrechte an den Zeitschriften und ist nicht verantwortlich für deren Inhalte. Die Rechte liegen in der Regel bei den Herausgebern beziehungsweise den externen Rechteinhabern. [Siehe Rechtliche Hinweise.](#)

Conditions d'utilisation

L'ETH Library est le fournisseur des revues numérisées. Elle ne détient aucun droit d'auteur sur les revues et n'est pas responsable de leur contenu. En règle générale, les droits sont détenus par les éditeurs ou les détenteurs de droits externes. [Voir Informations légales.](#)

Terms of use

The ETH Library is the provider of the digitised journals. It does not own any copyrights to the journals and is not responsible for their content. The rights usually lie with the publishers or the external rights holders. [See Legal notice.](#)

Download PDF: 01.04.2025

ETH-Bibliothek Zürich, E-Periodica, <https://www.e-periodica.ch>

Webereitechnik

Ueber die Zuordnung von Jacquardmaschinen zu Greiferwebmaschinen

Die erfolgreiche Entwicklung von Greiferwebmaschinen und ihr zunehmendes Vordringen in alle Sparten der Weberei hat naturgemäss zu der Forderung geführt, ihnen auch Jacquardmaschinen zuordnen zu können, um mit dieser Kombination hochwertige Jacquardgewebe herzustellen. Ausser den allgemein bekannten Vorteilen, die Greiferwebmaschinen gegenüber Schützenwebmaschinen aufweisen, ist in diesem Zusammenhang vor allem die Tatsache interessant, dass der Eintrag von in Stärke und/oder Farbe verschiedenen Schussgarnen die Tourenzahl nicht beeinträchtigt, wie dies bei Schützenwebmaschinen durch den Schützenwechsel bedingt ist. Dieser unverminderten Tourenzahl müssen aber auch die zugeordneten Jacquardmaschinen folgen können, um die Rentabilität der gesamten Anlage sicherzustellen.

Aus dieser Kombination von Greiferwebmaschine und Jacquardmaschine ergeben sich eine Anzahl von Problemen, deren Lösung im folgenden Beispiel einer seit vielen Jahren den Greiferwebmaschinen zugeordneten und bewährten Doppelhub-Schräggoffenfach-Jacquardmaschine (Abbildung 1) aufgezeigt werden sollen.

Tourenzahl

Greiferwebmaschinen mittlerer Blattbreiten arbeiten im allgemeinen in Tourenzahlbereichen über 200 U/min. Frühere Konstruktionen von Jacquardmaschinen, die nach dem Hoch-Tieffach-Prinzip arbeiten, können diese Leistung nicht erbringen. Sie müssen durch Doppelhub-Maschinen ersetzt werden. Doppelhub heisst, dass die Maschinen zwei Messersysteme besitzt, die abwechselnd auf- und abwärts gehen und dabei die ihnen vorgelesene Platine an dem einen oder anderen Haken an jedem

Platinenschenkel erfasst und anhebt oder absenkt. Dieses wechselweise Arbeiten der beiden Hubmessersysteme bedeutet eine Halbierung der Drehzahl der Jacquardmaschine und macht den Weg frei zu höheren Tourenzahlen.

Einen weiteren, sehr wesentlichen Grund für den Einsatz von Doppelhub-Jacquardmaschinen zeigen die Abbildungen 2 und 3.

Abbildung 2 ist ein Fachbildediagramm für eine Hoch-Tieffach-Jacquardmaschine und Abbildung 3 eines für eine Doppelhub-Maschine, beide auf der Grundlage einer sinusförmigen Bewegung. Es ist deutlich ersichtlich, dass — in beiden Fällen ausgehend vom Fachwechsel bei «A» — nach z. B. weiteren 60° Drehwinkel der Webmaschine die Fachöffnung «B1» bei der Doppelhubmaschine bereits wesentlich grösser ist als «B2» bei der Hoch-Tieffachmaschine. Der in das Webfach eintretende Greifer findet bei Doppelhubmaschinen bei seinem Eintritt in das Gewebe ein grösseres Webfach vor als bei der Hoch-Tieffachmaschine. Das gleiche gilt für den Austritt aus dem Webfach nach Eintrag des Schussfadens.

An dieser Stelle muss bereits auf eine Besonderheit bei Greiferwebmaschinen hingewiesen werden. Die Greiferköpfe am vorderen Ende der Greiferstangen oder -bänder mit denen der Schussfaden angereicht und übernommen wird, sind naturgemäss nicht so spitz wie die Enden von Webschützen. Sie können die Kettfäden eines sich öffnenden Webfaches nicht so leicht teilen wie diese und müssen daher beim Eintritt eine relativ grosse Öffnung vorfinden bzw. dürfen beim Austritt nicht von einem sich zu schnell schliessenden Webfach abgeklemt werden.

Fachbildung

Eine weitere Eigenart, die man bei fachbildenden Einrichtungen an Greiferwebmaschinen vorfinden kann, ist der ausgeprägte Fachstillstand. Dies gilt vor allem für die Systeme, bei denen Stangen oder Bänder von einer oder beiden Seiten in das Gewebe eintreten, den Schussfaden in der Mitte überreichen bzw. am jenseitigen Ende holen und dann wieder in ihre Ausgangsposition zurückkehren. In dieser Zeit muss das Webfach lange und weit genug geöffnet sein, um Eintrag, Uebergabe und Auszug des Schussfadens nicht zu behindern.

Zur Erfüllung dieser Forderung bieten sich zwei Möglichkeiten an, die auch beide praktiziert werden. Man kann entweder die das Oberfach bildenden Kettfäden höher anheben als an sich notwendig, um den so gewonnenen, überdimensionierten Raum zum Greifereintrag zu nutzen oder man hebt die Kettfäden nur so hoch an wie notwendig und lässt sie in dieser Stellung eine Zeitlang stillstehen. Bei der ersteren Version werden die Kettfäden mehr beansprucht, und man muss wegen höherer Kettfadenbruchzahlen mit sinkendem Nutzeffekt rechnen. Im zweiten Fall ergeben sich höhere Beschleunigungswerte, die von der Jacquardmaschine grössere Stabilität und eine schwingungsabweisende Ausführung verlangen. Technologisch zweckmässiger ist die Ausführung mit Fachstillstand. Der Antrieb der Jacquardmaschine wird

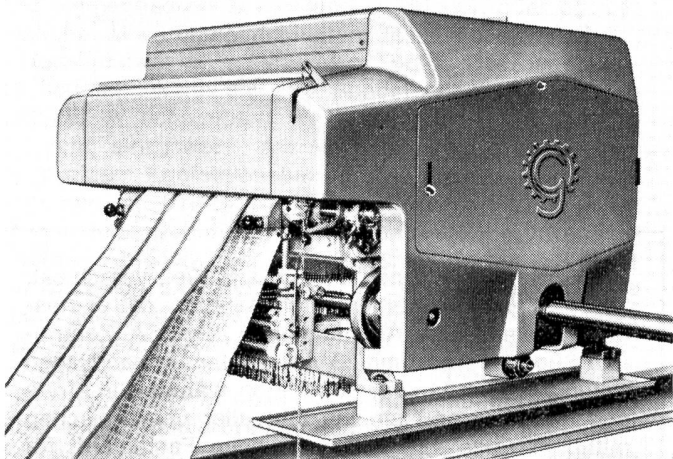


Abbildung 1 Doppelhub-Schräggoffenfach-Jacquardmaschine
1344 Platinen, Vollverkleidung

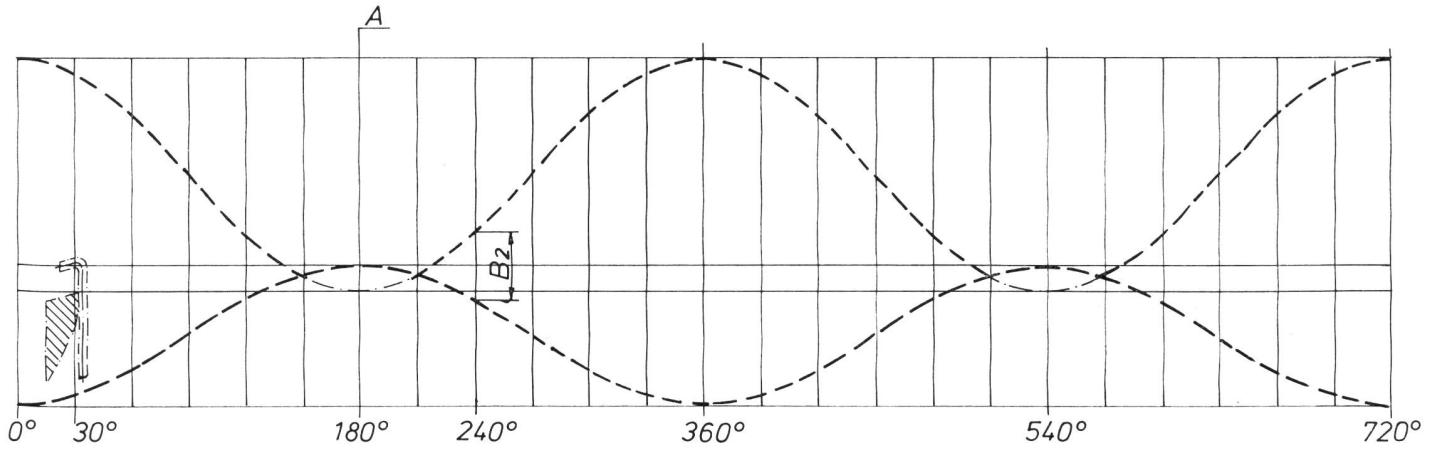


Abbildung 2 Fachbildediagramm Hoch-Tiefmachmaschine: «A» Fachwechsel, «B2» Fachöffnung nach 60° Drehung Webmaschinenwelle

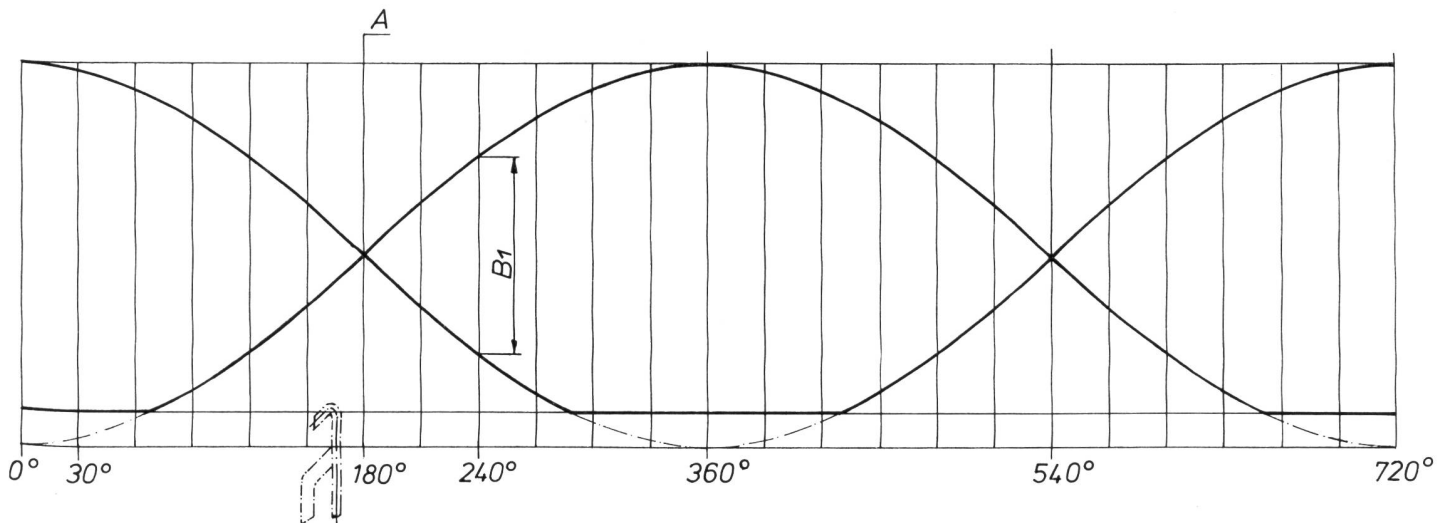


Abbildung 3 Fachbildediagramm Doppelhubmaschine: «A» Fachwechsel, «B1» Fachöffnung nach 60° Drehung Webmaschinenwelle, «C» Einlesespiel

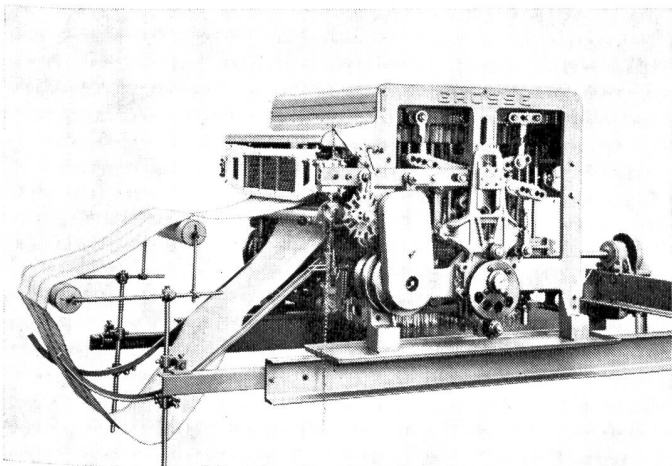


Abbildung 4 Antrieb durch beidseitig berollte Kurvenscheiben und Kreuzschieber

dabei nicht wie üblich von einer Kurbel, sondern von Kurvenscheiben abgenommen. Ein solcher, allerdings aufwendigerer Antrieb erlaubt es aber auch, zusätzlich durch entsprechende Formgebung der Kurvenscheiben jedem Fachbildegesezt einer jeden Type von Greiferwebmaschinen gerecht werden zu können. Wie die Erfahrung gezeigt hat, kommt es vor, dass es bei ein und derselben Type von Greiferwebmaschinen beim Einsatz unterschiedlicher Garne oder Bindungen vorteilhaft sein kann, das Fachbildegesezt zu variieren. An dem gezeigten Beispiel (Abbildung 4) ist es durch einfaches Auswechseln und Fixieren mit den dafür vorgesehenen Passstiften innerhalb kurzer Zeit möglich, Kurvenscheiben mit unterschiedlichen Fachstillständen einzusetzen, und dadurch das Bewegungsgesezt für die Fachbildung optimal dem der Greiferwebmaschine anzupassen. (Fortsetzung folgt)

Heinz Haase VDI, Ingenieur
D-7911 Aufheim