

Zeitschrift: Mittex : die Fachzeitschrift für textile Garn- und Flächenherstellung im deutschsprachigen Europa

Herausgeber: Schweizerische Vereinigung von Textilfachleuten

Band: 83 (1976)

Heft: 11

Artikel: Innerbetrieblicher Transport

Autor: Haldiman, H.R.

DOI: <https://doi.org/10.5169/seals-677828>

Nutzungsbedingungen

Die ETH-Bibliothek ist die Anbieterin der digitalisierten Zeitschriften. Sie besitzt keine Urheberrechte an den Zeitschriften und ist nicht verantwortlich für deren Inhalte. Die Rechte liegen in der Regel bei den Herausgebern beziehungsweise den externen Rechteinhabern. [Siehe Rechtliche Hinweise.](#)

Conditions d'utilisation

L'ETH Library est le fournisseur des revues numérisées. Elle ne détient aucun droit d'auteur sur les revues et n'est pas responsable de leur contenu. En règle générale, les droits sont détenus par les éditeurs ou les détenteurs de droits externes. [Voir Informations légales.](#)

Terms of use

The ETH Library is the provider of the digitised journals. It does not own any copyrights to the journals and is not responsible for their content. The rights usually lie with the publishers or the external rights holders. [See Legal notice.](#)

Download PDF: 17.03.2025

ETH-Bibliothek Zürich, E-Periodica, <https://www.e-periodica.ch>

Innerbetrieblicher Transport

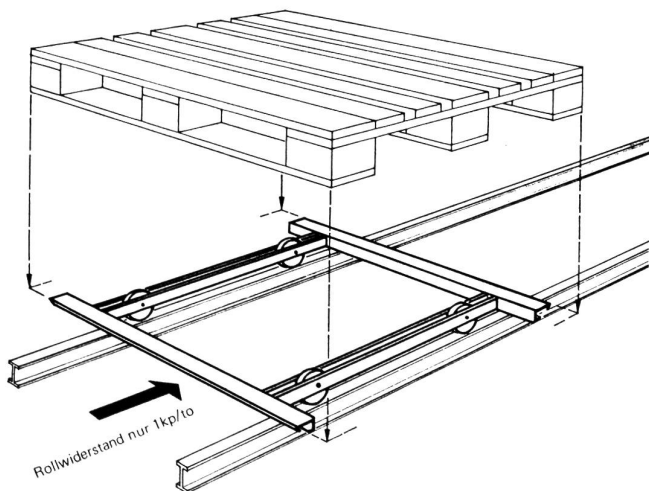
Das «Rollax»-Transport-, Lager-, und Umschlag-System für Paletten (TLU)

Das Rollax-TLU-System stellt eine in jeder Beziehung geglückte Symbiose zwischen der bestens bewährten Rollpalettentechnik und dem Euro-Palettensystem und seinen Abwandlungen dar.

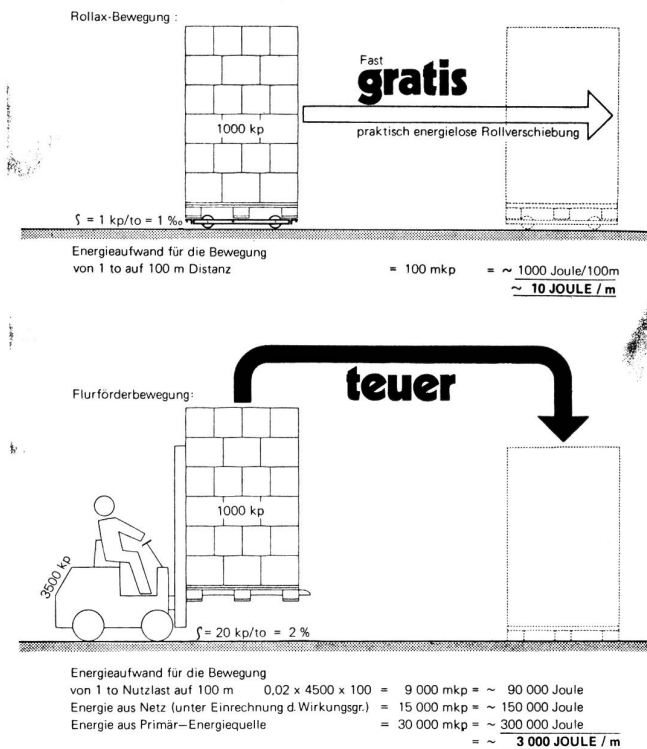
Die Rollpalettentechnik, 1965 eingeführt, hat in zwölf Jahren Betriebszeit ihre absolute wirtschaftliche und technische Überlegenheit über andere Systeme bewiesen. Sie ist nicht nur beim grössten Objekt, bei H. Bahlsen Keksfabrik, mit heute über 200 000 Paletten im europaweiten Umlauf erfolgreich, sondern auch bei einer grösseren Zahl anderer Objekte.

Aus Gründen, die zum Zeitpunkt der Einführung zwingend waren, war die Rollpalette als Sonderpalette konzipiert worden. Für die bisherigen Anwendungsfälle wirkte dieser Umstand nicht störend, sondern war sogar erwünscht. Immerhin lag auf der Hand, dass ein System, das die grossen Vorteile der Rolltechnik mit dem inzwischen akzeptierten Euro-Palettensystem verbinden würde, auf sehr grosse Akzeptanz im Markte stossen würde.

Aus der Erfahrung mit der Planung der bestehenden Objekte hat sich aber auch gezeigt, dass eine sorgfältige Dimensionierung den Anlagen eine grosse Zukunftssicherheit verlieh, und dass auch andere Anlagenteile, so zum Beispiel die Regalförderzeuge (RFZ), mit Vorteil den Bedingungen dieser Technik angepasst wurden.



Rollax-Huckepack arbeitet mit Trennung von Last- und Transportteil: Gezielt entwickelte, leichtgängige Rollen laufen auf glatten, immer gleich rollfähigen Schienen (nicht rauhe, unkontrollierbare Flächen auf schlecht laufenden Walzenrollen).



Vergleich des Energieaufwandes für eine Bewegung auf Rollax-Bahn oder mit Gabestapler

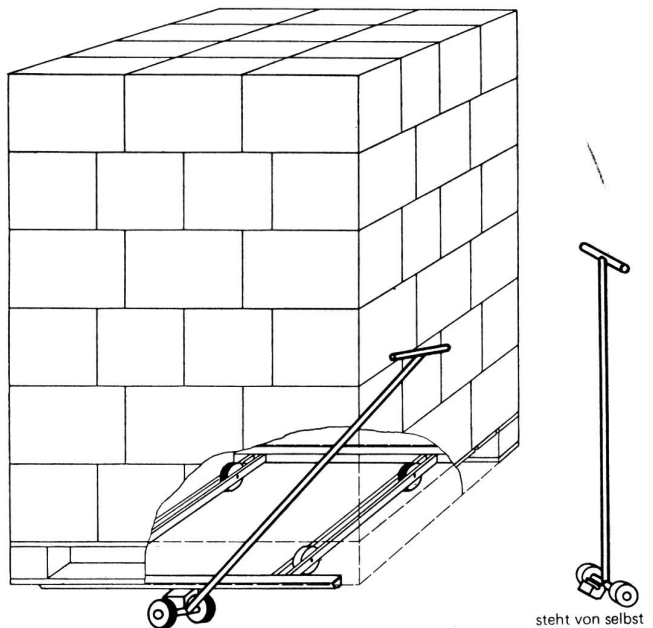
Als sich nach 1972 eine gewisse Enttäuschung über die Wirtschaftlichkeit der Hochlager abzeichnen begann, und es offensichtlich wurde, dass gewisse Lageraufgaben mit diesem Lagertyp nicht wirtschaftlich gelöst werden konnten, schien der Zeitpunkt gekommen, das Rollpalettensystem auf eine neue Basis zu stellen. Von einer Entwicklungsgruppe wurden die Erfahrungen aus den ausgeführten Anlagen, sowie einer grossen Anzahl von Projekten anderer Techniken, systematisch ausgewertet und ein Katalog der Anforderungen an das neue Konzept erstellt, der nicht nur technische und Kompatibilitätskriterien, sondern insbesondere auch wirtschaftliche Forderungen enthielt. Von vornherein wurde ein bestimmter oberster Grenzwert der Investition pro Palettenplatz angestrebt und jeder Vorschlag verworfen, der diese Limite zu übersteigen drohte. Die ganze Entwicklungsoperation wurde als Schulbeispiel wertanalytischer kreativer Tätigkeit durchgeführt und führte zu einer grösseren Zahl von Patenten. So wurden als Entwicklungsziele angestrebt und auch erreicht:

- Minimaler Verkaufspreis für den unter die Euro-Paletten zu setzenden Rolluntersatz bei einer unverwüchtlichen und robusten Ausführung;
- Universalität des Rolluntersatzes für die Aufnahme von Paletten verschiedener Grössen und Bauarten;
- Schaffung einer verlorenen Palette in niedrigster Preislage, um neue Warenverteilkonzepte zu ermöglichen, die auf den Palettentausch mit seinen Kosten und Komplikationen verzichten können;
- Minimalisierung des umbauten Raumes in einem Kompaktregal und bisher nie erreichte, günstige Verhältniszahlen zwischen umbautem Raum und Nutzraum;
- Weiterentwicklung der bewährten Fahrzeugschnellbeladung, so dass die Fahrzeuge keinerlei Einbauten benötigen;

- Schaffung eines Schwerkraftsystems für Durchlauflager, das trotz des sehr geringen Gefälles von nur 0,133 % unter allen Umständen die Palettenbewegungen sichert und jedes Steckenbleiben unmöglich macht;
- Temperatur- und Gewichtsunempfindlichkeit des Durchrollens der Paletten im Regal;
- Stossfreie Uebernahmekinematik der Paletten aus dem Durchlauf- oder Standregal, die auch hochgetürmte Paletten ruckfrei und schnell übernimmt, und zwar mit einer Mehrfachaufnahmemöglichkeit von zwei bis sechs Paletten auf einem Regalförderzeug;
- Neue Lagertypen für die Aufnahme von kleinen Mengen und für die Kommissionierung, welche die Durchlauflager ergänzen und sich nach einer ABC-Analyse zu geschlossenen, rationalen Einheiten zusammenfügen lassen.

Aus diesen Systemfähigkeiten ergeben sich folgende wirtschaftliche Vorteile:

- Nur ein bis zwei Mann können allein ein Lager für Vollpaletten von 300 bis 20 000 Paletten betreiben, ohne dass ein prozessrechnergesteuerter Betrieb notwendig wäre. Dabei umfasst der Palettenfluss alle Vorgänge von der Warenausladung bis zur Fahrzeugbeladung;
- Alle internen Umlagerungsvorgänge, wie zum Beispiel der Nachschub von Reservepaletten in ein Kommissioniersystem, sind in den obigen Vorgängen enthalten;
- Die Kommissionierung kann so weit mechanisiert werden, dass pro Mann/Stunde 10 bis 15 Paletten kommissioniert werden können, und zwar in vollständigen Palettenlagern;



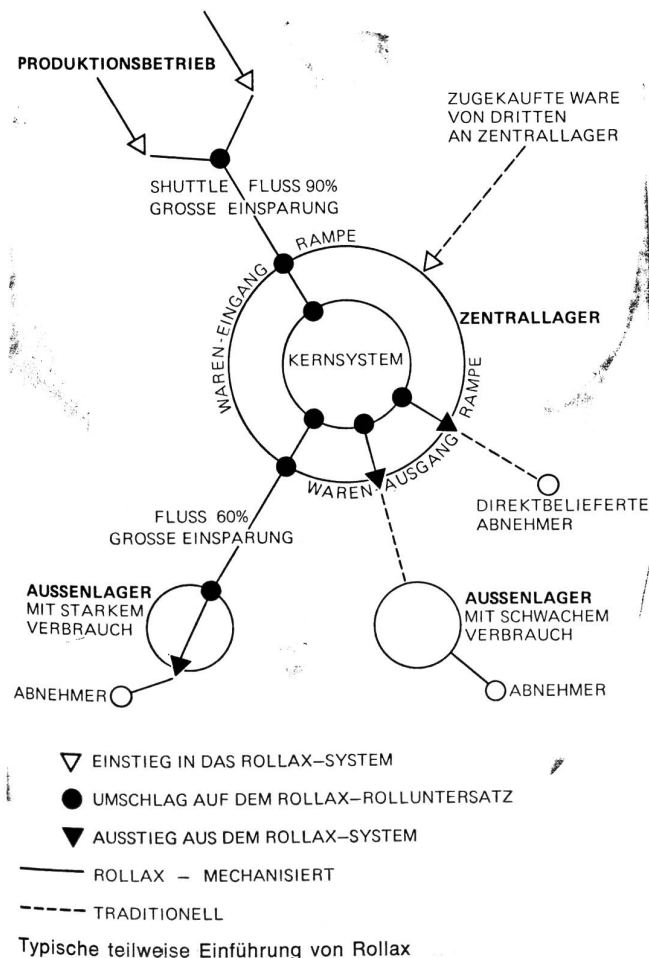
Handhebelroller

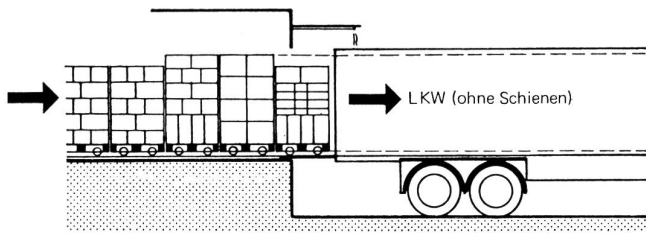
- Die Kommissionierung von Einzelkartons kann auf die zweckmässigste Weise integriert werden, so dass auch hier hohe Personalleistungen ohne Nebenarbeiten möglich sind;
- Die Fahrzeuge können im Schnellbelad in wenigen Minuten beladen werden, woraus sich eine Ersparnis an Arbeitskraft und Fahrzeugstillstandszeit ergibt.

Die effektiven Einsparungen müssen natürlich in jedem einzelnen Fall anhand der tatsächlichen Warenströme durchgerechnet werden. Pauschal gesagt können sie 20–50 DM pro durchlaufende Palette ausmachen, je nach «Güte» des zum Vergleich herangezogenen Verfahrens.

Das Rollax-System bietet dem Lagerplaner ausserdem folgende Vorteile und Möglichkeiten:

- Ein Einbau in bestehende Hallen ist möglich. Die Erfahrung zeigt, dass oft die bestehende Versandhalle um soviel besser ausgenutzt wird, dass darin nicht nur der Versand, sondern sogar das Lager eingerichtet werden kann.
- Ein Hallenneubau kann begrenzt bleiben innerhalb einer Bauhöhe von 12–14 m.
- Eine Kombination mit der sogenannten Silobauart, bei welcher Dach und Fassaden am Regal befestigt werden, ist besonders bei grösseren Anlagen sinnvoll und erlaubt Bauhöhen bis 25 m und mehr.
- Eine Einführung des Rollax-Systems in ein bestehendes Euro-Platten-Konzept ist an beliebiger Stelle und in beliebigen Etappen möglich, da die Palette an irgend einer Stelle im Huckepack auf den Rolluntersatz aufsitzen und von diesen wieder absteigen kann.
- Paletten von 80×120 und 100×120 cm Grundfläche können ohne Störung nebeneinander verwendet werden und die Kanäle verlustfrei füllen.
- Die Transfer-Einrichtung muss nur bis unter das vordere Ende der Palette ausfahren und nimmt dort die vordere Traverse des Rolluntersatzes auf. Die lateralen Belastungen sind deshalb um ein Mehrfaches geringer als bei den ausgefahrenen Gabeln, die die Palette voll untergreifen müssen.





Schnellbeladung hoher Paletten auf einer Ebene

Einige Zahlen über spezifische Betriebskosten (einschliesslich Amortisation und Abschreibung der Anlagen)

Vorgang	Zeit pro Palette	Kosten Personal und Masch. Aufwand pro Palette
Entnahme aus dem Regal und Bereitstellung für die Verladung	20 Sek.	0,80 DM
Transport aus dem Wareneingang bis in den Lagerplatz	20 Sek.	0,80 DM
Miete eines Palettenlagerplatzes für einen Monat (80 × 120 × 160)		5,00 DM
Einladen in einen Lastenzug	10 Sek.	0,40 DM
Bilden einer sogenannten Lagenpalette von sechs Lagen	120 Sek.	4,80 DM

Leistungen vo RFZ mit Transfergeräten

Regalbedienungs-Maschinen-Typ	Transfer- bis geräte- typ (Anzahl von Paletten)	zur Höhe von	Spiele pro Stunde	Auto- mations- grad
Gegengewichts-Gabelstapler	T 1	7 m	60	null
Gegengewichts-Gabelstapler	T 2	7 m	90	null
Hochmast-Gabelstapler	T 2	14 m	90	halb
Regalförderzeug (RFZ)				
1-Mast	T 2	18 m	90	beliebig
2-Mast	T 4	30 m	150	beliebig
2-Mast	T 6	30 m	200	beliebig
2-Mast	T 8	16 m	250	beliebig

Kostenvorteile des Rollax-Systems

Rollax-Systeme brauchen nur	verglichen mit		
	aut. HRL	Mittel-HRL	einf. Lager
an Energieverbrauch	1/30	1/30	1/20
an Personalbestand	1/4	1/6	1/8
an Grundfläche	1/2	1/4	1/4—1/6
an Investition	1/2	3/5	3/4
an Durchlagerungskosten	1/3	1/6	1/8

Beschreibung der einzelnen Anlagenteile

Durchlaufgeleise

Durchlaufgeleise können einzeln zur Bewältigung beliebiger Transportaufgaben eingesetzt oder aber zu grösseren oder kleineren Durchlaufblöcken zusammengesetzt werden. Eine besondere Formgebung der Schienen und der darauf laufenden Rollen sowie ein spezielles Lager in der Rollennachse führen dazu, dass ein Rolluntersatz, mit beliebigem Gewicht belastet, einmal angestossen seine Geschwindigkeit ohne Verzögerung oder Beschleunigung beibehält. Das dafür notwendige Gefälle der Schiene ist vernachlässigbar klein.

In einem Durchlauflager kommen zwei verschiedene Fälle der Palettenbewegung vor:

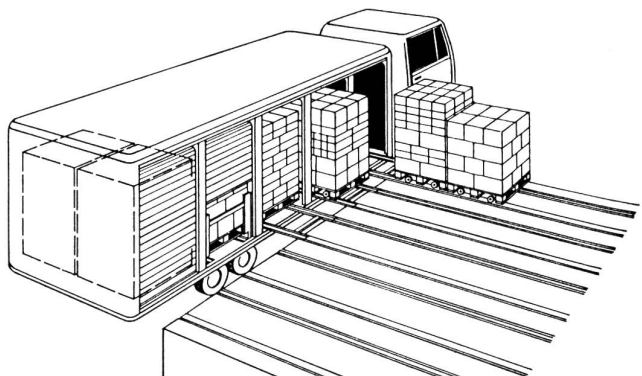
- Das Durchlaufen *einer* eingegebenen Palette, bis sie die bereits im Geleise stehenden erreicht, und
- das Nachrücken *aller* Paletten, wenn am Ende des Geleises eine Palette entnommen wird.

Im ersten Fall wird die gewünschte Geschwindigkeit (0,15—0,3 m/sek) durch das Eingabegerät erteilt. Am Ende wird die geringe Energie an entsprechend ausgebildeten Puffern vernichtet, es sei denn, man bildet die Bahn horizontal aus, so dass die Energie bis zum Ende der Bahn ganz aufgezehrt ist.

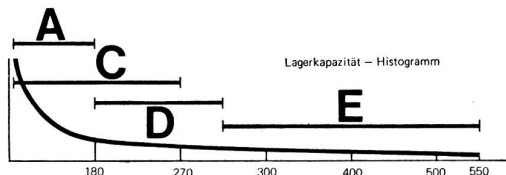
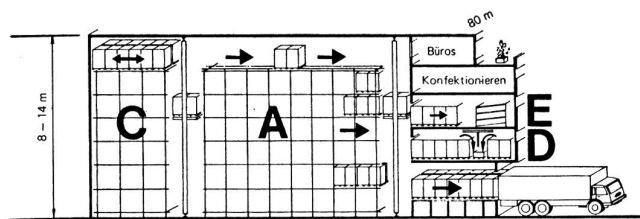
Im zweiten Fall betätigt das Entnahmeggerät durch das Zurückfahren nach dem Herausnehmen der Palette ein Antriebesystem, das die Palette(n) anschiebt, so dass sie wieder mit der gewollten Geschwindigkeit bis zum Anschlag nachrücken. Die Rollen sind wie Vorderräder der Kraftfahrtechnik gelagert, so dass die Laufeigenschaften einwandfrei gesichert sind. Eine Mehrfachbetätigung der Antriebestange würde auf eine Palette mit defektem Rad nach vorne bringen.

Rolluntersatz (RUS)

Der Rolluntersatz (RUS) ist nichts anderes als ein Stahlblechrohr-Rahmen mit vier speziell entwickelten Rollen aus einem glasfaserverstärkten, schlagfesten Kunststoff. Die Tragfähigkeit der einzelnen Standardrollen beträgt bis zu 300 kp, so dass Palettenlasten von 1200 kp möglich sind. Selbstverständlich können auch Rollen höherer Tragfähigkeit eingesetzt werden.



Fahrzeuge mit Schnellbeladung auch für innere Transporte. Die Paletten werden durch Hochstellen der Uebergangsklappen mechanisch gesichert (vom Fahrer ferngesteuert). — a Interner Transport von Produktionsstätte zu Produktionsstätte und zum Lager (nimmt Rollpaletten auf, ohne dass der Fahrer absteigt). b Variante des internen Transportes auf engen Wegen (10 Sekunden Beladezeit pro Palette).



	A	B	C	D	E
Kapazität (bei 80m Breite)	7000 Paletten 100 Artikel	Im Beispiel weggelassen	2450 Paletten 200 Artikel 100 > als in A	400 Paletten 100 Artikel 50 > als in A	500 Paletten =50 Artikel +300 Kleinlager

Typischer Schnitt durch ein Lager (Produzenten-Zentrallager): Die mit einfachen Mitteln erreichbare hohe Leistung der Umschlagsgeräte erlauben es, diesen alle Verbindungen zwischen den verschiedenen Lagerteilen zu übertragen. Dadurch entfallen alle Horizontaltransporte, die sonst durch teure automatische Transporteinrichtungen oder Gabelstapler ausgeführt werden müssen. Das daraus entstehende Gebäudekonzept ermöglicht es, mit einer konstant durchgezogenen Bauhöhe von etwa 8 bis 14 m auf der gesamten Grundfläche mehr Paletten unterzubringen als in einem Hochlager von 20 bis 30 m Höhe, und zwar bei erheblich geringeren Betriebskosten (etwa 50 %, je nach Fall) und geringeren Investitionen (etwa 75 %).

Der Rahmen des Rolluntersatzes ist speziell geformt, um sich den verschiedenen Transporteinrichtungen anpassen zu können, mit denen er zusammenspielen muss. Zu diesen Einrichtungen gehören das Anschiesesystem, die Hubdeichsel, die Transportketten der Uebernahme-geräte und die Puffer an den Geleiseenden.

Die Rollen des Rahmens finden Platz in den genormten Ausrechnungen der Paletten, und die durch die Last der Paletten ausgeübten Kräfte werden rationell aufgenommen. Unterschiedlichste Palettentypen können von dem Untersatz aufgenommen werden.

Transfergeräte (TG)

Die Transfergeräte werden je nach Funktion auch Eingabe-, Uebernahme- und Ausgabe-geräte genannt. Sie treten an die Stelle von Schubgabeln (vom Drehturm-gabelstapler her gekannt) oder Teleskopgabeln (aus der Hochregal-Lagertechnik bekannt). Die Anordnung lässt sich gut mit der umgedrehten Raupenkette eines Baggers vergleichen, wobei es sich aber um eine rollengestützte, spezielle Transportkette handelt. Diese Anordnung hat folgende Vorteile:

- Es können mehrere Paletten hintereinander auf die Kette aufgenommen werden. Das ergibt beim Aufnehmen und Abgeben einen erheblichen Zeitvorteil;
- Die Positionsgenauigkeit braucht nicht hoch zu sein. Es können erhebliche Ansteuerfehler zugelassen werden, was die Anlage verbilligt und weiteren Zeitgewinn einträgt;
- Es können mehrere Einheiten parallel auf die Hubplattform montiert und alle gesammelten Paletten zum Beispiel gleichzeitig abgegeben werden. Daraus resultiert ein weiterer Zeitgewinn.

Handhebelroller

Mit dem Handhebelroller werden die Rollen an einer Seite der Palette vom Boden abgehoben, und mit Hilfe der Rollen der Deichsel wird die Palette lenkfähig gemacht. Der Handhebelroller ist einfach, sicher und billig und viel einfacher einzusetzen als ein Hubwagen.

Untersetzgerät

Mit einem Gabelstapler können Paletten problemlos auf den Rolluntersatz aufgesetzt oder wieder weggenommen werden. Das Aufsetzen der Palette auf den Rolluntersatz am Auslauf einer Palettenförderstrecke oder eines Palettierers erfolgt vollautomatisch.

Lagenabsetzen

Das Koordinieren von Mischpaletten aus homogenen Lagen von gleichartigen Verpackungen hat sich als sehr produktive Kommissioniermethode bewährt. Zwei verschiedene Verfahren werden benutzt:

- Das Abziehen der Lagen mit Hilfe eines dazwischengelegten Kraftpackpapiers auf einem Zwischentisch, der sich sofort auf die richtige Höhe einstellt, und von dort auf die zu bildende Palette, und
- das Absetzen der Lage mit Hilfe eines automatisch gesteuerten Vakuumsaugkopfes, für den Rollax eine Spezialkonstruktion entwickelt hat.

Während das Abziehen auch für mehrere Lagen gleichzeitig angewendet werden kann, verlangt das Absetzen für jede einzelne Lage eine getrennte Manipulation. Beim Abziehen müssen die Kosten der Papierzwischenlage gerechnet werden, wobei eventuell nur ein geschätzter Teil der Produktion rasch damit versehen wird.

Die Schnellbeladung

Sie erfolgt durch einfaches Einschieben der Paletten auf den Rolluntersätzen in den Kofferaufbau des Fahrzeuges. Der für die Zwei-Ebenen-Verladung notwendige Zwischenboden kann sehr leicht sein und wird im unbenutzten Zustand unter das Dach hochgezogen. Die Beladung kann von einer Rampe oder aus einem regal-ähnlichen Gestell erfolgen.

H. R. Haldimann, dipl. Ing. ETH

VR-Präsident der Rollax-Systemtechnik AG, Zürich

Corrigenda

Leider hat sich im Artikel «Einheitliche Bezeichnung für Chemiefasern?» (mittex 10, S. 262 ff.) von Prof. Dr. rer. pol. Günter Schnegelsberg, Krefeld, ein Sinn entstellender Druckfehler eingeschlichen, der den ersten Abschnitt unverständlich macht: Es geht dabei nicht um eine *dingliche* Normung, sondern es muss heißen «*dingliche* Normung» (von «Ding» abgeleitet).

Wir bitten um Entschuldigung.